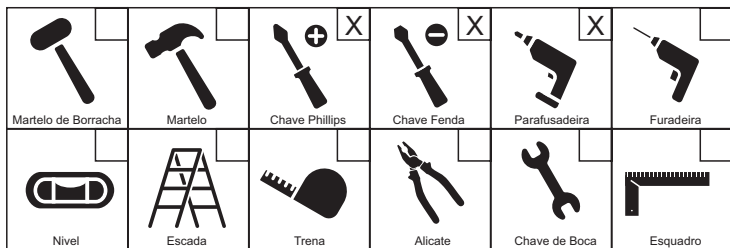
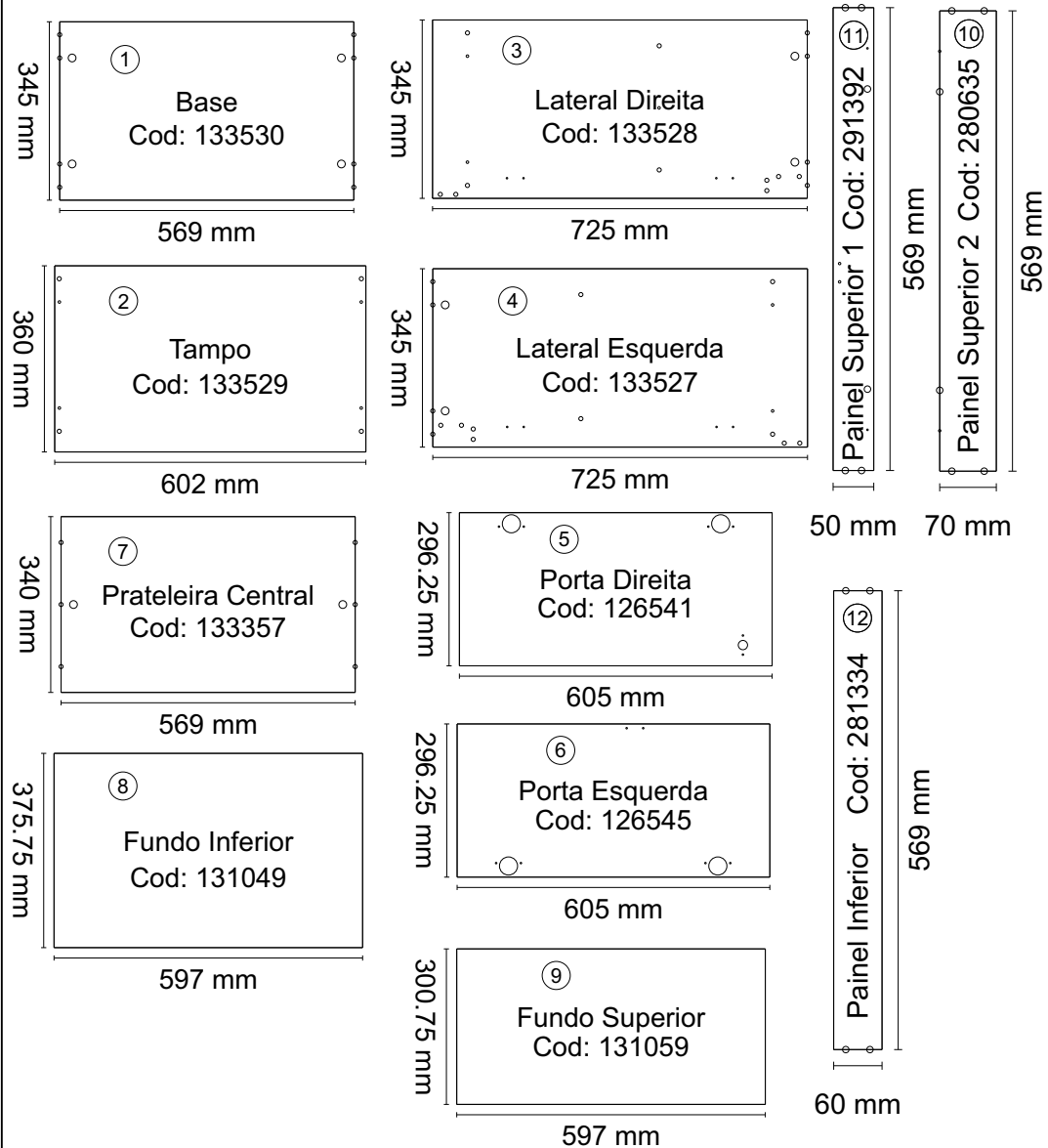


# Partes do Produto



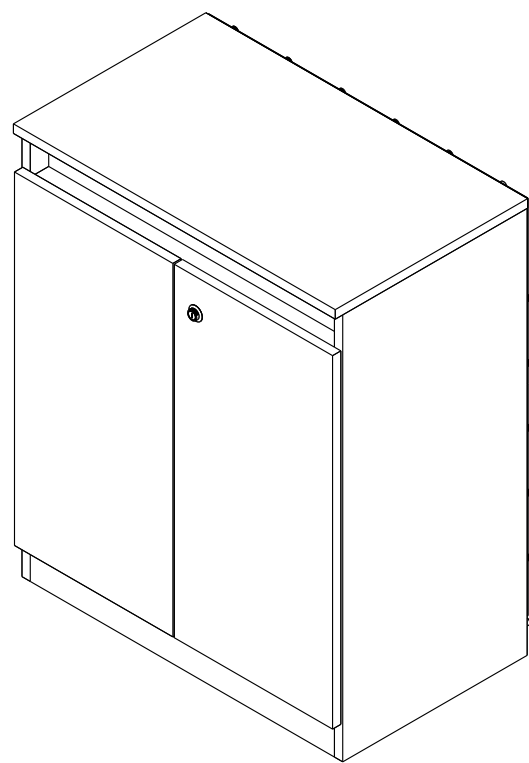
**1** Pessoa(s) Necessária(s) para Montagem

**médio** Grau de Dificuldade

**30min** Tempo de Montagem

**Pano Umedecido**

# MANUAL DE MONTAGEM



## Componentes




# Video de Montagem

Quer uma ajuda extra para montar seu móvel? Escaneie o QR Code abaixo usando a câmera do seu celular e assista ao vídeo completo com todas as etapas detalhadas da montagem. Tornando sua montagem simples e rápida.



## Durante a Montagem:

- \* Monte o armário sobre uma superfície plana e limpa, evitando riscos e desalinhamentos.
- \* Utilize ferramentas apropriadas e siga a ordem de montagem indicada.
- \* Nunca use parafusadeiras em torque alto, pois isso pode danificar a madeira ou espanar os parafusos.
- \* Evite impactos durante a montagem para não trincar ou lascar as peças.
- \* Caso perceba alguma imperfeição ou dúvida durante a montagem, interrompa o processo e entre em contato com o suporte técnico.

## Após a Montagem:

- \* Posicione o armário em local nivelado para evitar empenamentos nas portas ou estrutura.
- \* Evite contato direto com água, umidade excessiva ou exposição prolongada ao sol.
- \* Não sobrecarregue prateleiras ou gavetas além do peso indicado.
- \* Se for mover o armário, desmonte-o parcialmente ou completamente. Arrastar pode danificar a estrutura.
- \* Em ambientes muito secos ou úmidos, utilize produtos que ajudam a controlar a umidade, como desumidificadores ou sachês antimoho.

