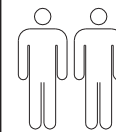


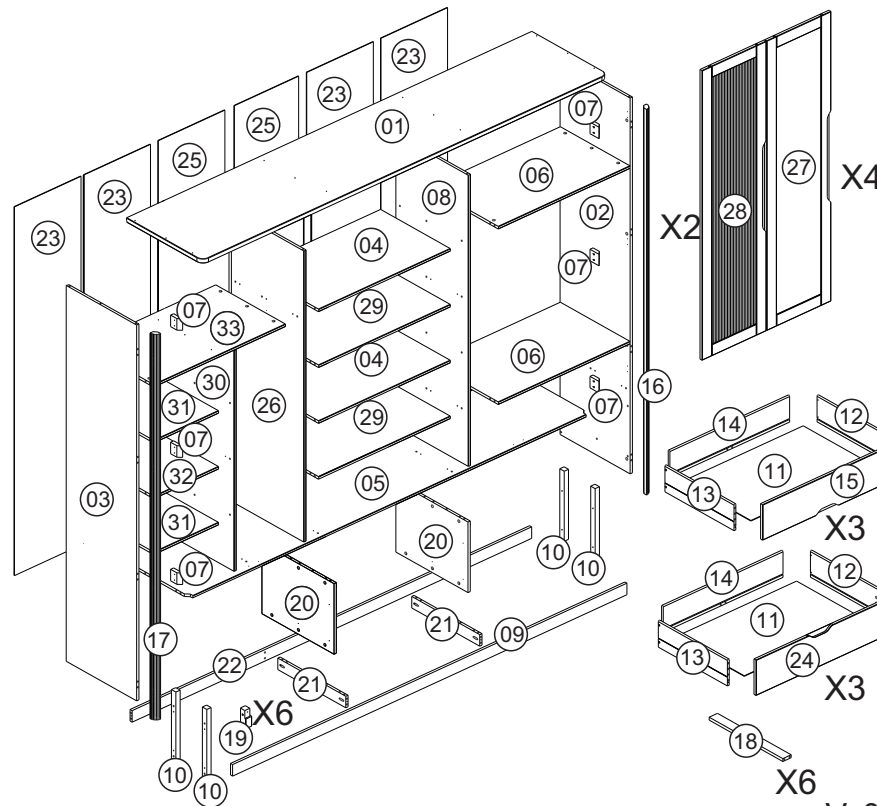
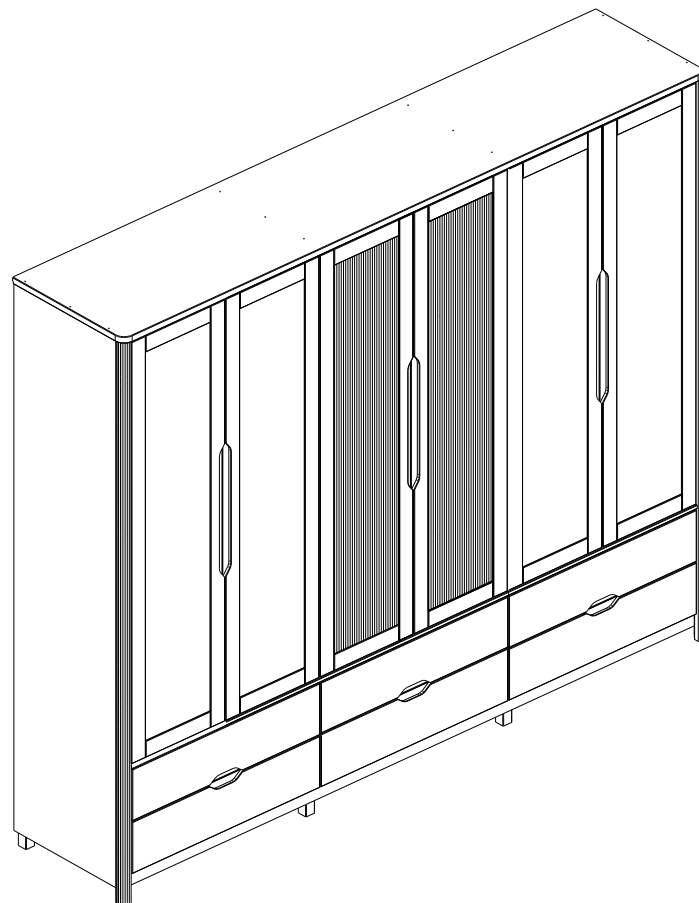
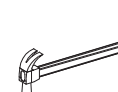
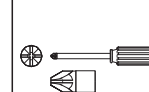
INSTRUÇÃO DE MONTAGEM Assembly Instruction / Instrucciones de montaje

ROUPEIRO 6 PORTAS 6 GAVETAS NEST

Ref.: 3307 6-Door 6-Drawer Wardrobe / Ropero de 6 Puertas y 6 Cajones

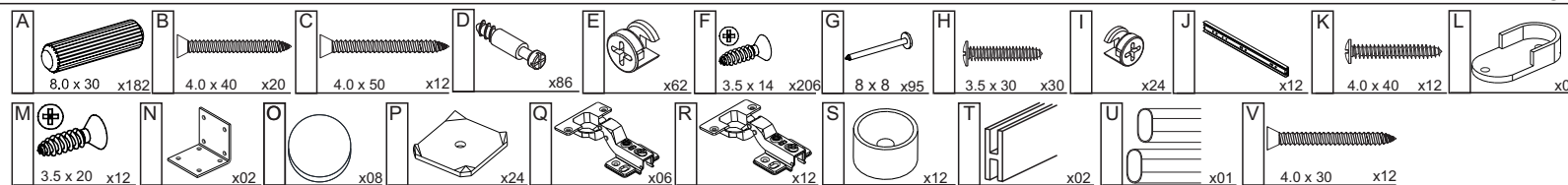


60min.

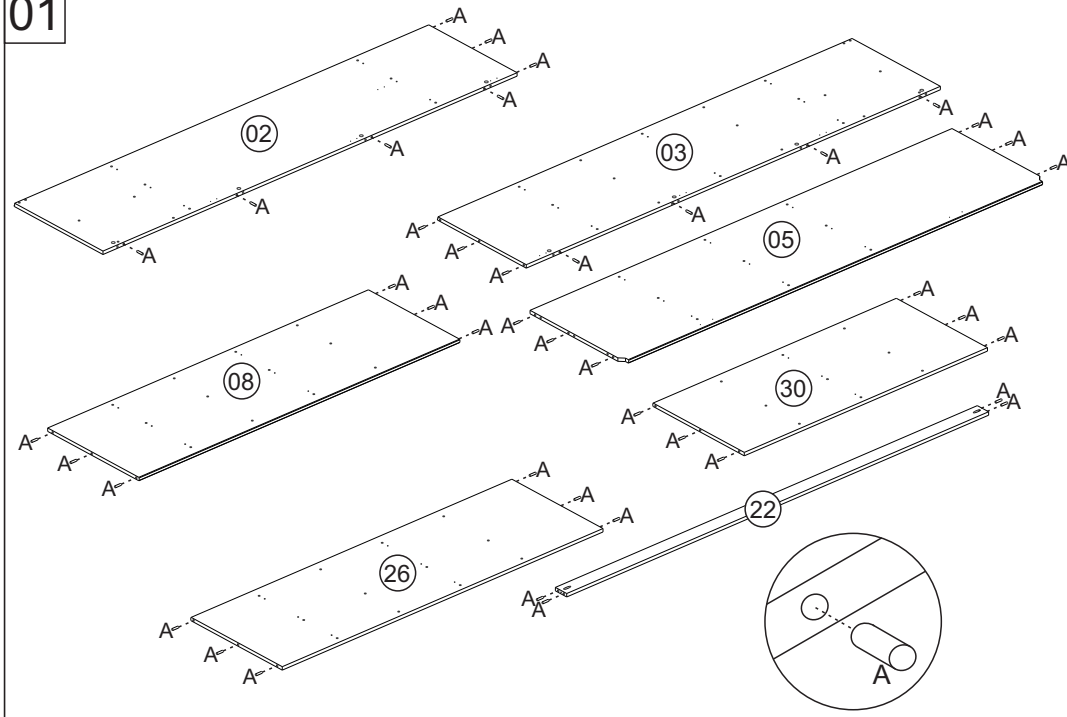


Lista de peças Parts list / Liste de piezas

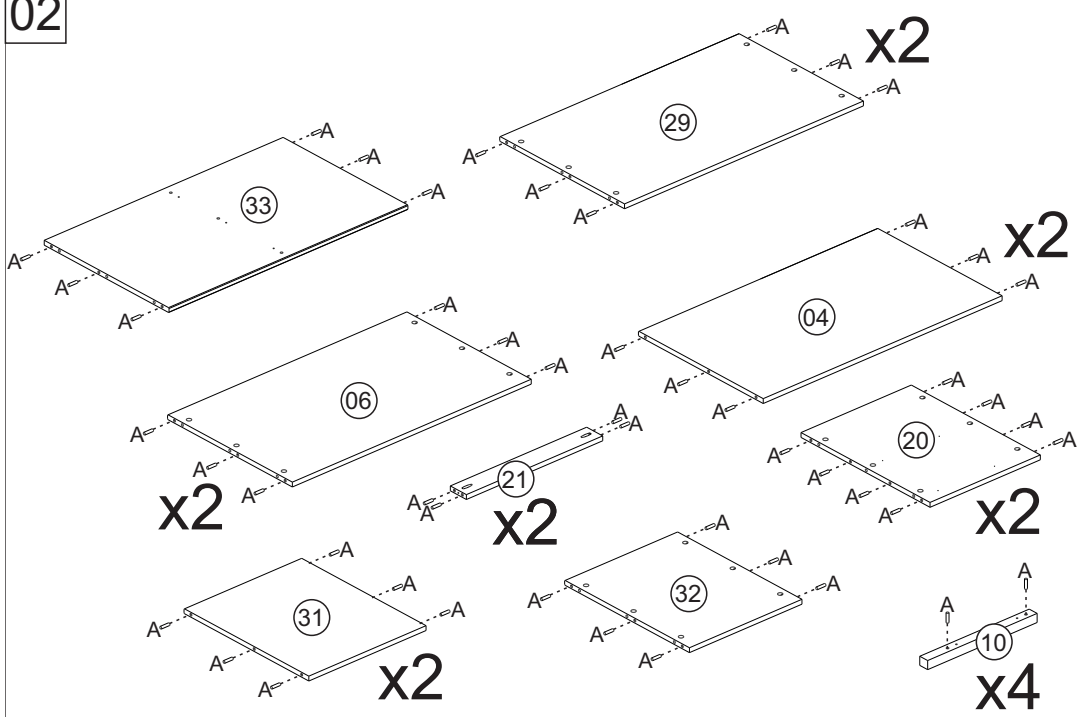
	Qt.
1- TAMPO <small>Top Panel / Tapa superior</small>	01
2- LATERAL DIREITA <small>Right Side Panel / Lateral derecha</small>	01
3- LATERAL ESQUERDA <small>Left Side Panel / Lateral izquierdo</small>	01
4- PRATELEIRA SOLTA CENTRAL <small>Shelf Adjustable / Estante Móvil</small>	02
5- INTERMEDIARIO <small>Intermediate Panel / Panel Intermedio</small>	01
6- PRATELEIRA FIXA <small>Fixed Shelf / Estante Fijo</small>	02
7-SUPORTE DOBRADIÇA <small>Hinge Plate / Soporte de Bisagra</small>	06
8- DIVISORIA MAIOR DIREITA <small>Large Divider / Divisoria Mayor</small>	01
9- TRAVESSA INFERIOR FRONTAL <small>Front Lower Crossbar / Travesaño Inferior Frontal</small>	01
10- SUPORTE CORREDIÇA <small>Drawer Slide Support / Soporte de Corredera</small>	04
11- FORRO DE GAVETA <small>Drawer Bottom / Fondo de Cajón</small>	06
12- LATERAL DE GAVETA DIREITA <small>Right Drawer Side / Lateral de Cajón Derecha</small>	06
13- LATERAL DE GAVETA ESQUERDA <small>Left Drawer Side / Lateral de Cajón Izquierda</small>	06
14- TRASEIRO DE GAVETA <small>Drawer back / Trasero cajon</small>	06
15- FRENTE DE GAVETA SUPERIOR <small>Top Drawer Front / Frente de Cajón Superior</small>	03
16- LIZANIA DIREITA <small>Right Side Trim / Jamba Derecha</small>	01
17- LIZANIA ESQUERDA <small>Left Side Trim / Jamba Izquierda</small>	01
18- TRAVESSA GAVETA <small>Drawer Crossbar / Travesaño de Cajón</small>	06
19- PÉ CENTRAL <small>Center Foot / Pie Central</small>	06
20- DIVISÓRIA GAVETA <small>Drawer Divider / Divisoria de Cajón</small>	02
21- TRAVESSA INFERIOR <small>Central Foot / Pie Central</small>	02
22- TRAVESSA TRASEIRA INFERIOR <small>Rear Lower Crossbar / Travesaño Trasero Inferior</small>	01
23- FORRO TRASEIRO <small>Back Panel / Fondo Trasero</small>	04
24- FRENTE GAVETA INFERIOR <small>Bottom Drawer Front / Frente de Cajón Inferior</small>	03
25- FORRO TRASEIRO CENTRAL <small>Central Back Panel / Fondo Trasero Central</small>	02
26- DIVISÓRIO MAIOR ESQUERDA <small>Large Left Divider / Divisoria Mayor Izquierda</small>	01
27- PORTAS <small>Doors / Puertas</small>	04
28- PORTA COM RANHURAS <small>Grooved Door / Puerta con Ranuras</small>	02
29- PRATELEIRA FIXA CENTRAL <small>Fixed Central Shelf / Estante Fijo Central</small>	02
30- DIVISÓRIA ESQUERDA MENOR <small>Left Divider / Divisoria Izquierda</small>	01
31- PRATELEIRA PEQUENA SOLTA <small>Small Adjustable Shelf / Estante Pequeño Móvil</small>	02
32- PRATELEIRA PEQUENA FIXA <small>Small Fixed Shelf / Estante Pequeño Fijo</small>	01
33- PRATELEIRA PARA DIVISÓRIA <small>Smaller left divider / Estante para Divisoria</small>	01



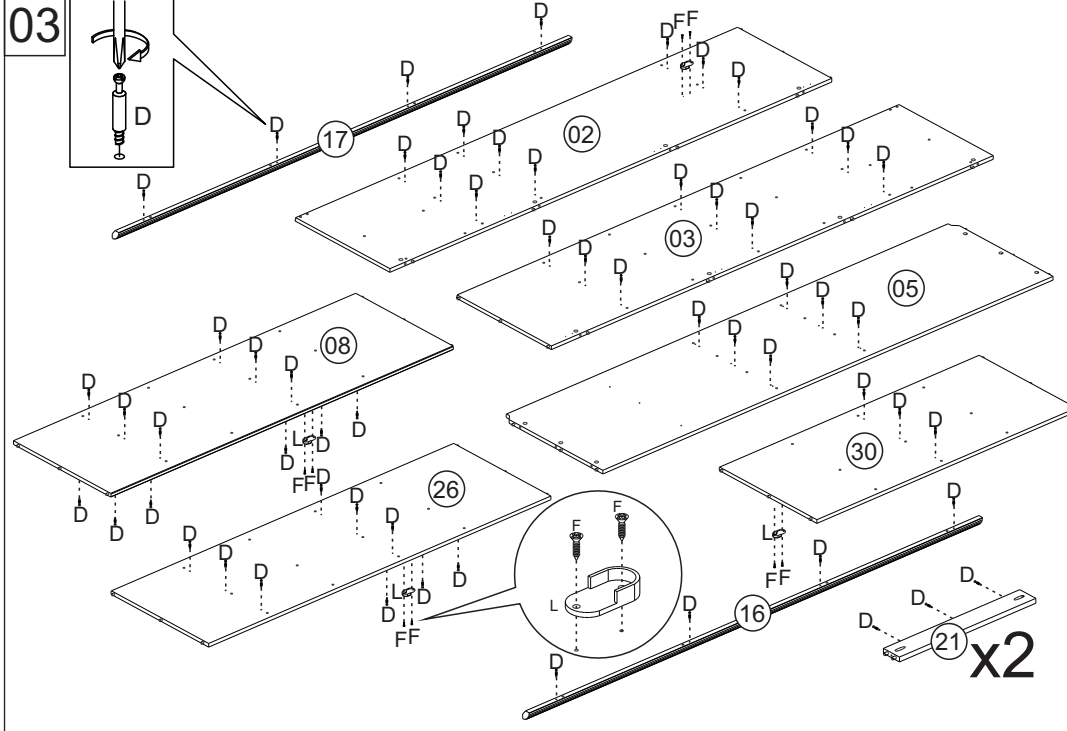
01



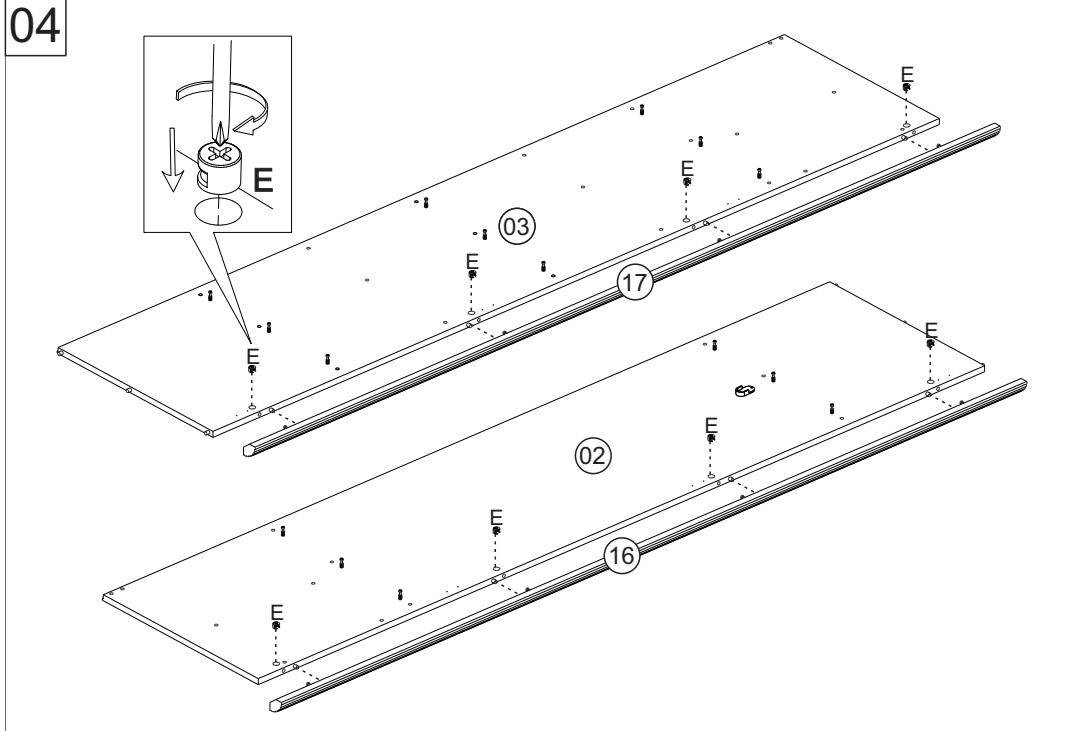
02



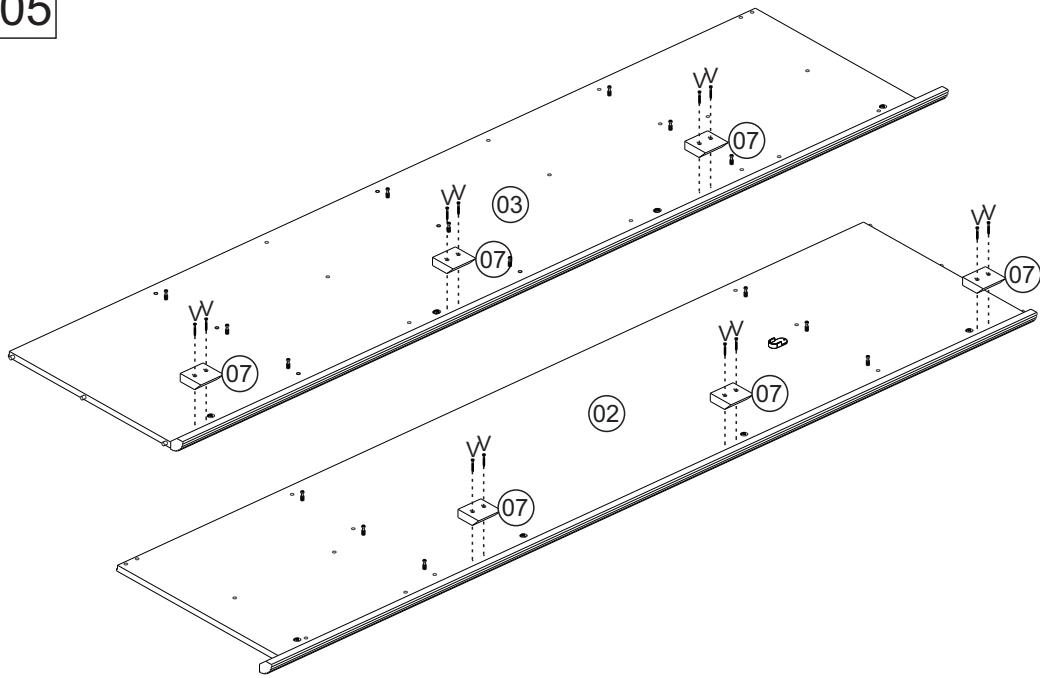
03



04



05



06

Dividir a corredeira em duas partes J1 e J2
 J1 - Fixar nas laterais do móvel.
 J2 - Fixar na lateral da gaveta.

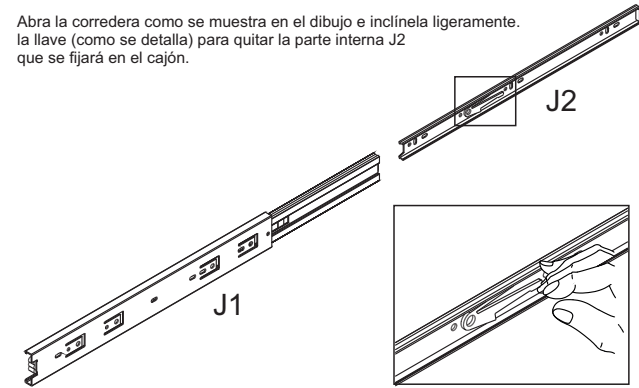
Abra a corredeira conforme desenho e inclinar levemente a chave (conforme detalhe) para retirar a parte interna J2 que será fixada na gaveta.

Divide slide into two parts J1 and J2
 J1 - Attach to the sides of the unit.
 J2 - Attach to the side of the drawer.

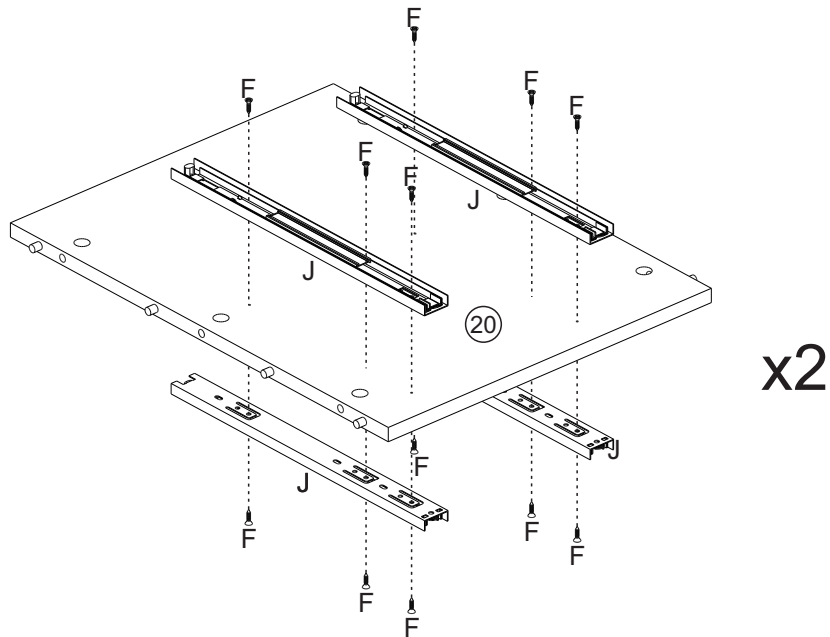
Open the slide as shown in the drawing and tilt it slightly the key (as detailed) to remove the internal part J2 that will be fixed in the drawer.

Divida la diapositiva 12 en dos partes J1 y J2.
 J1 - Fijar a los lados de la unidad.
 J2 - Fijar al lateral del cajón.

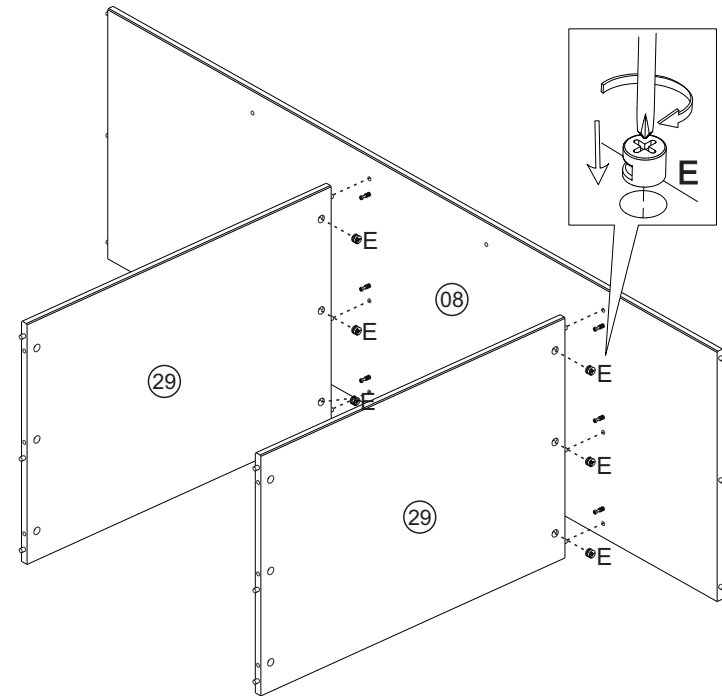
Abra la corredera como se muestra en el dibujo e inclínala ligeramente. la llave (como se detalla) para quitar la parte interna J2 que se fijará en el cajón.



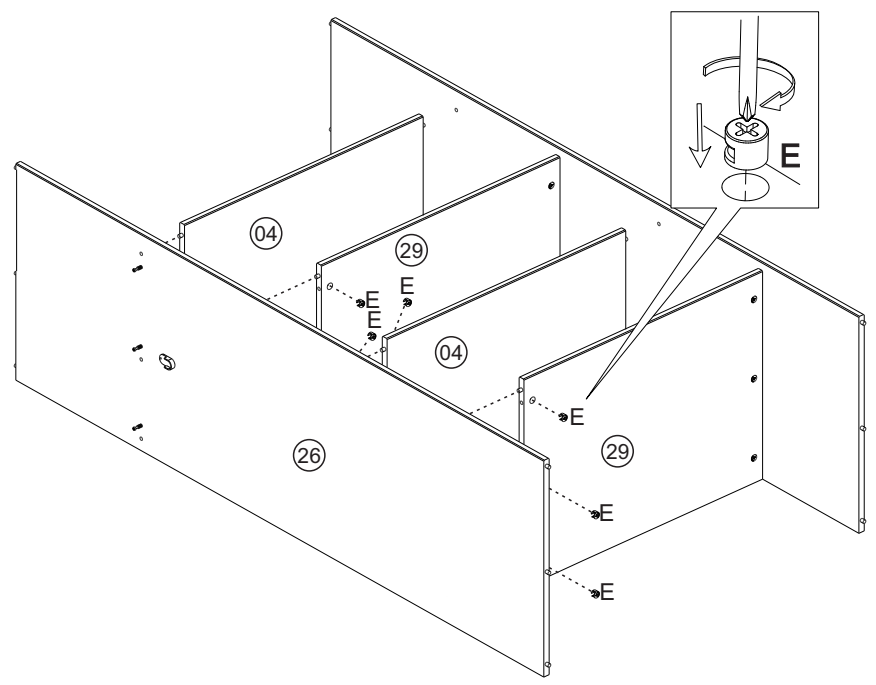
07



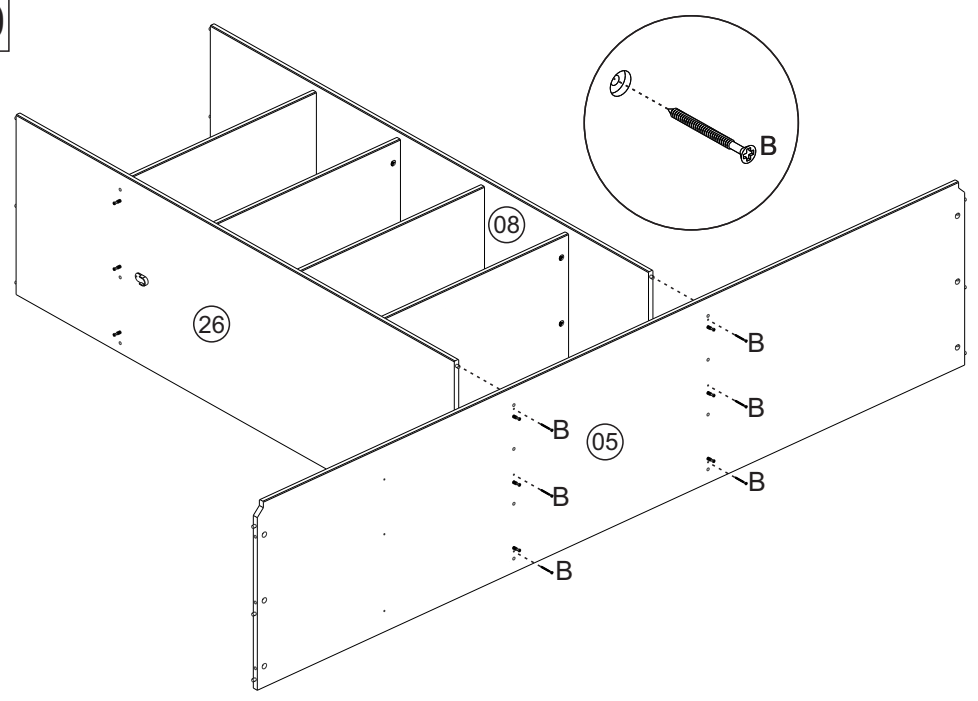
08



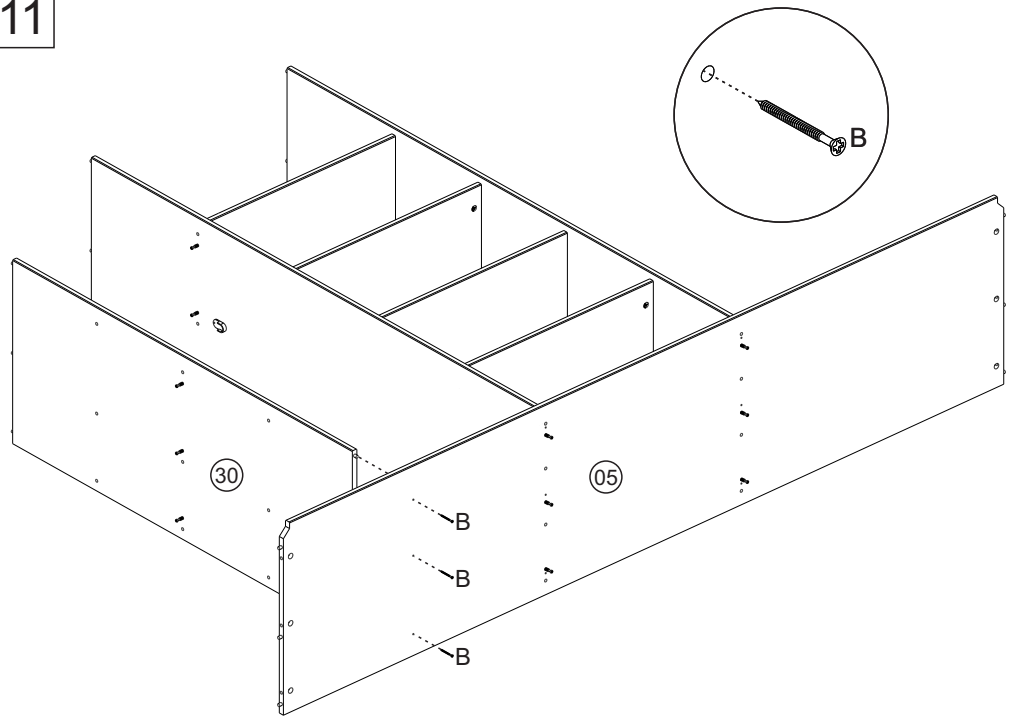
09



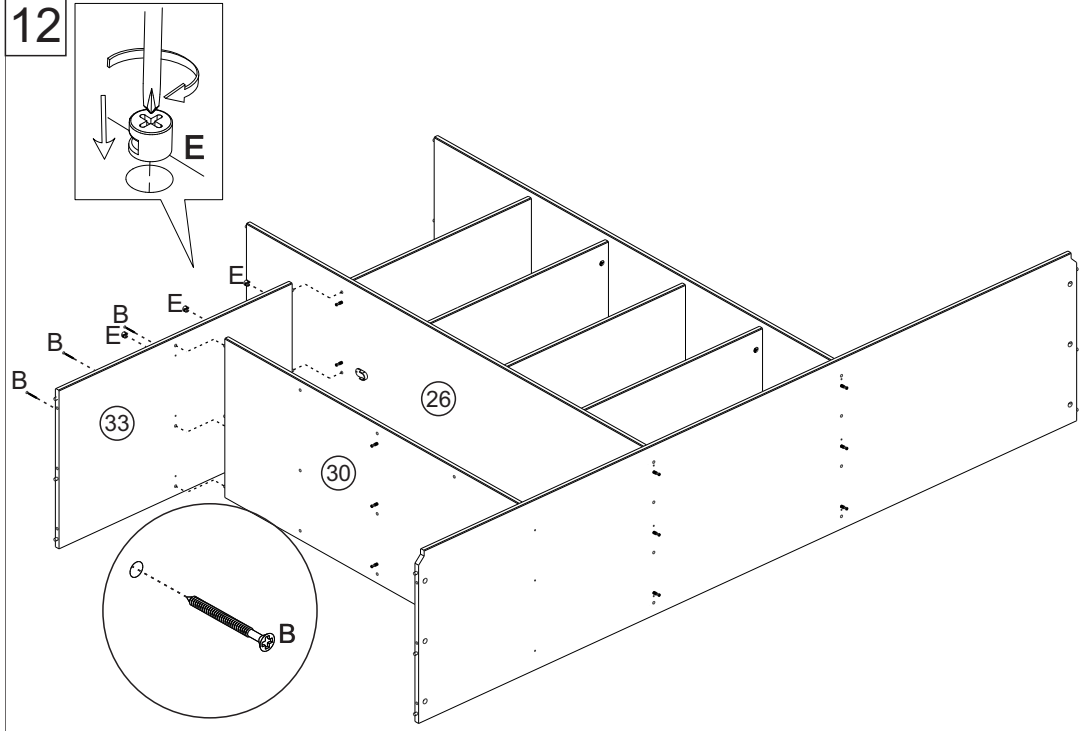
10



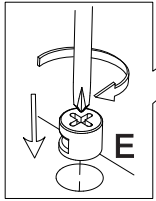
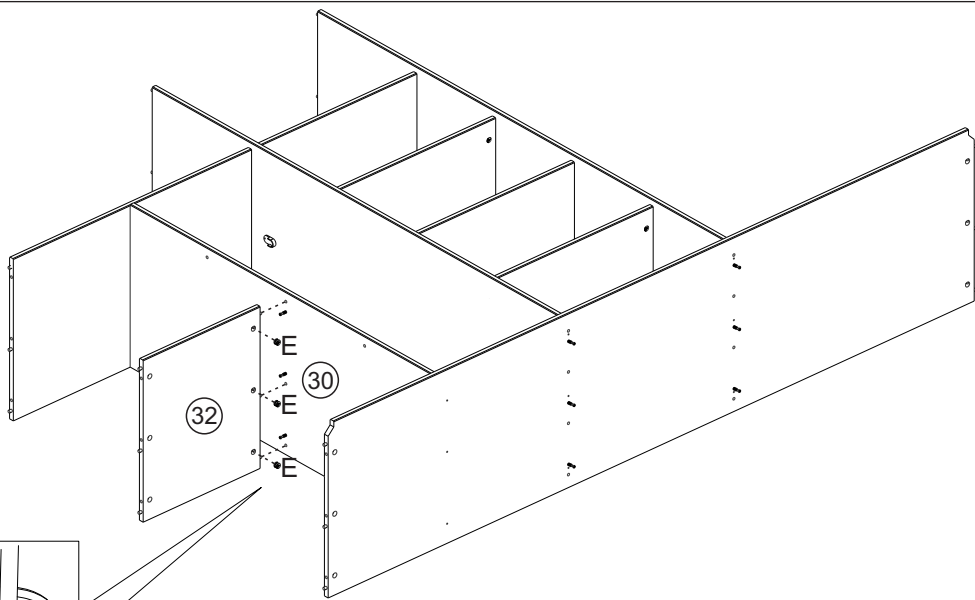
11



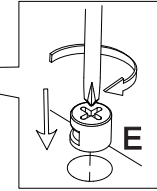
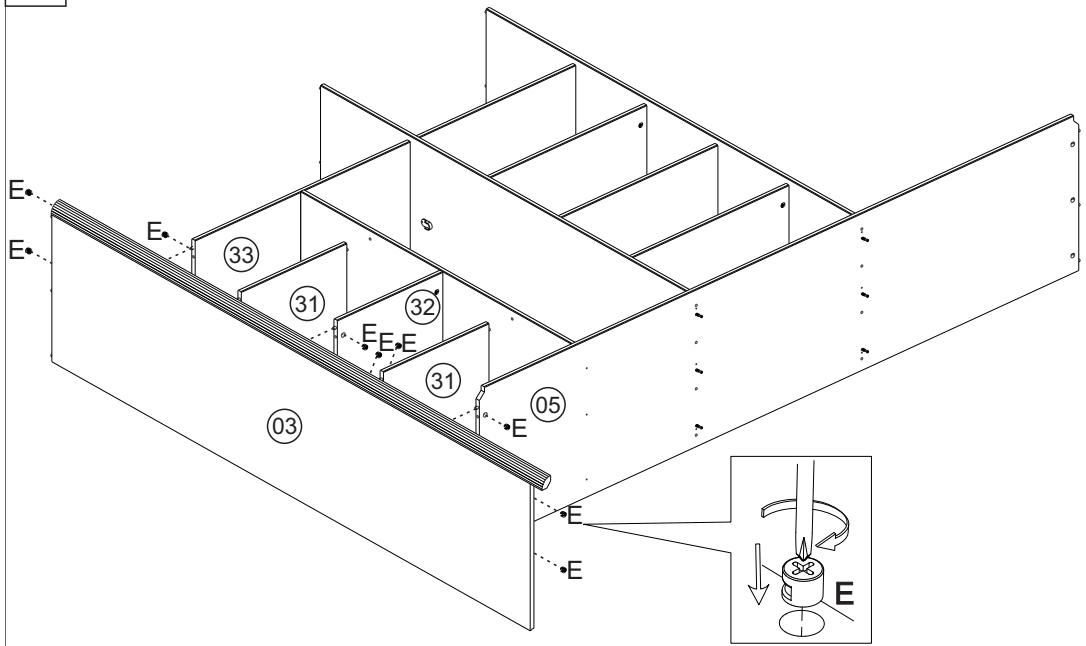
12



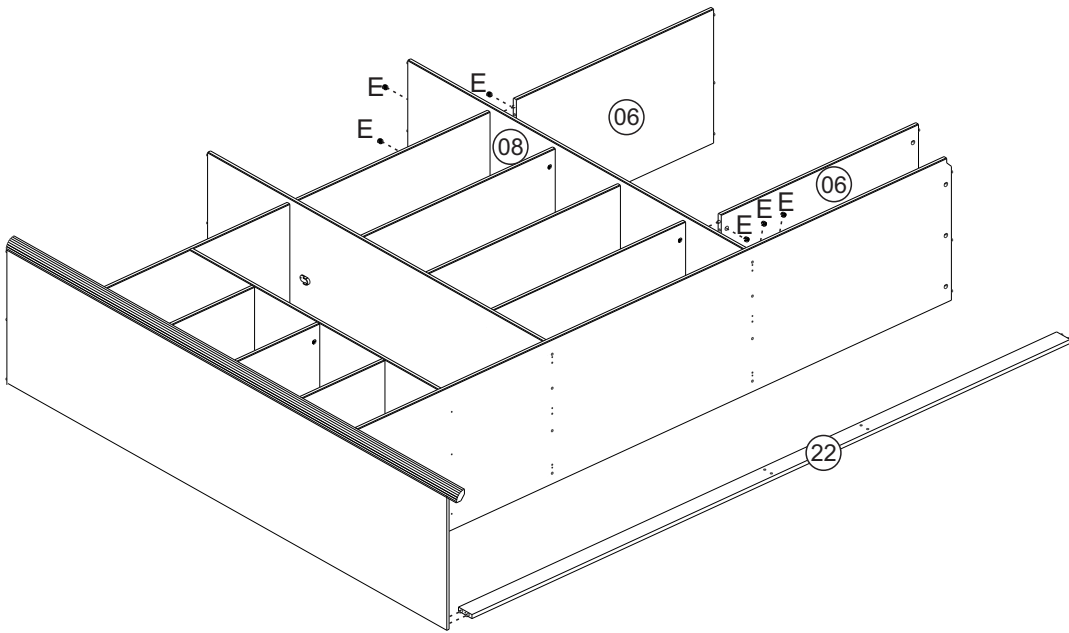
13



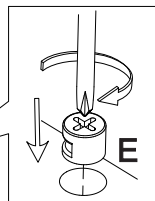
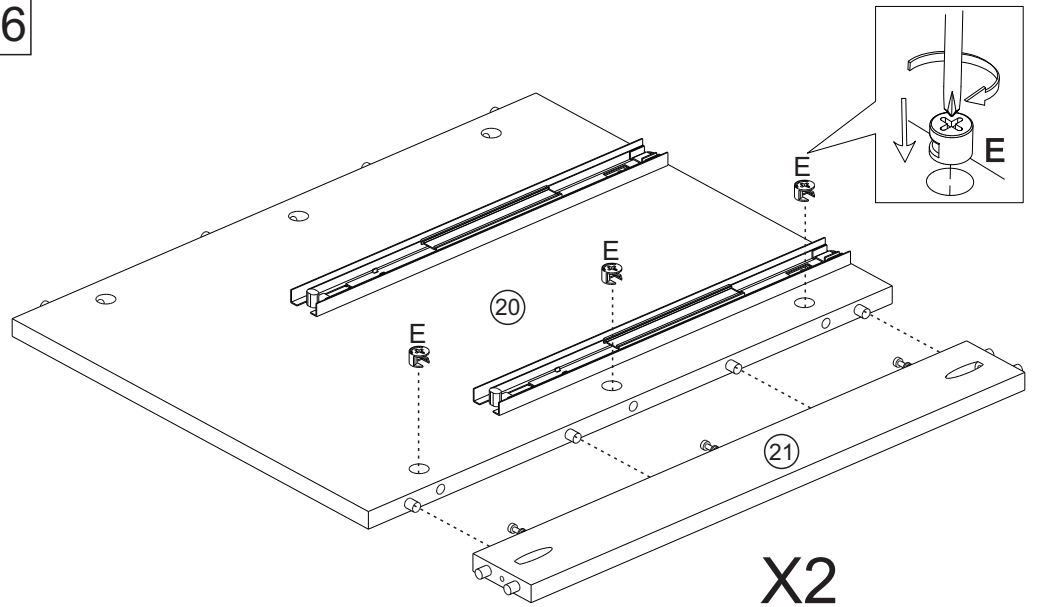
14



15

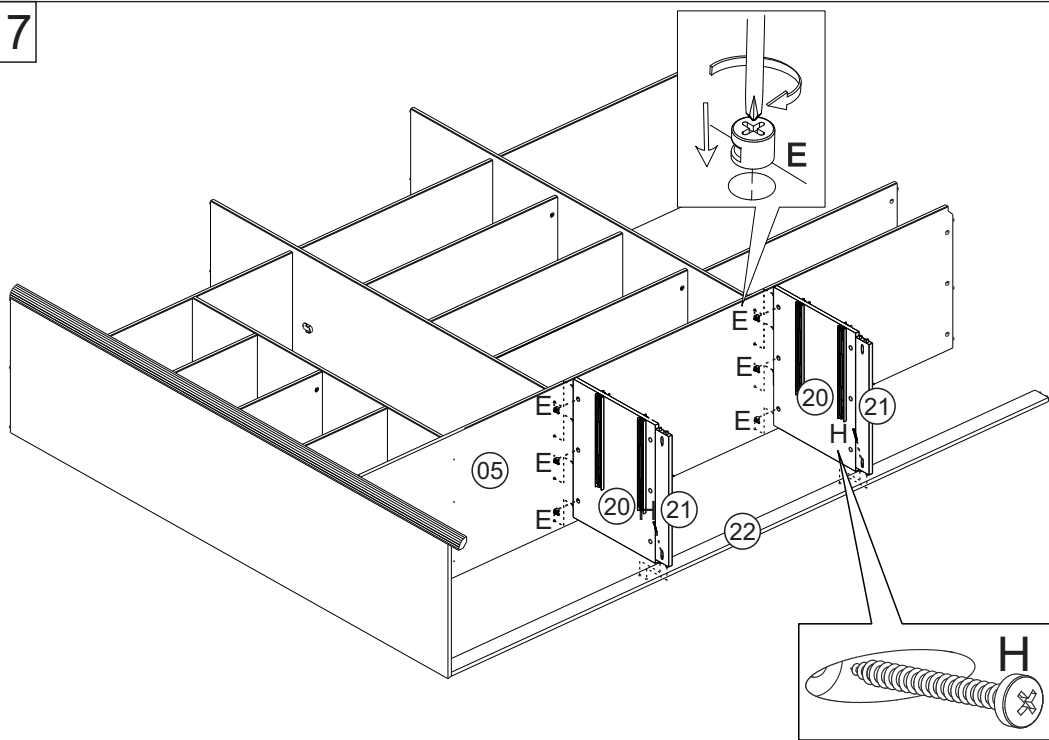


16

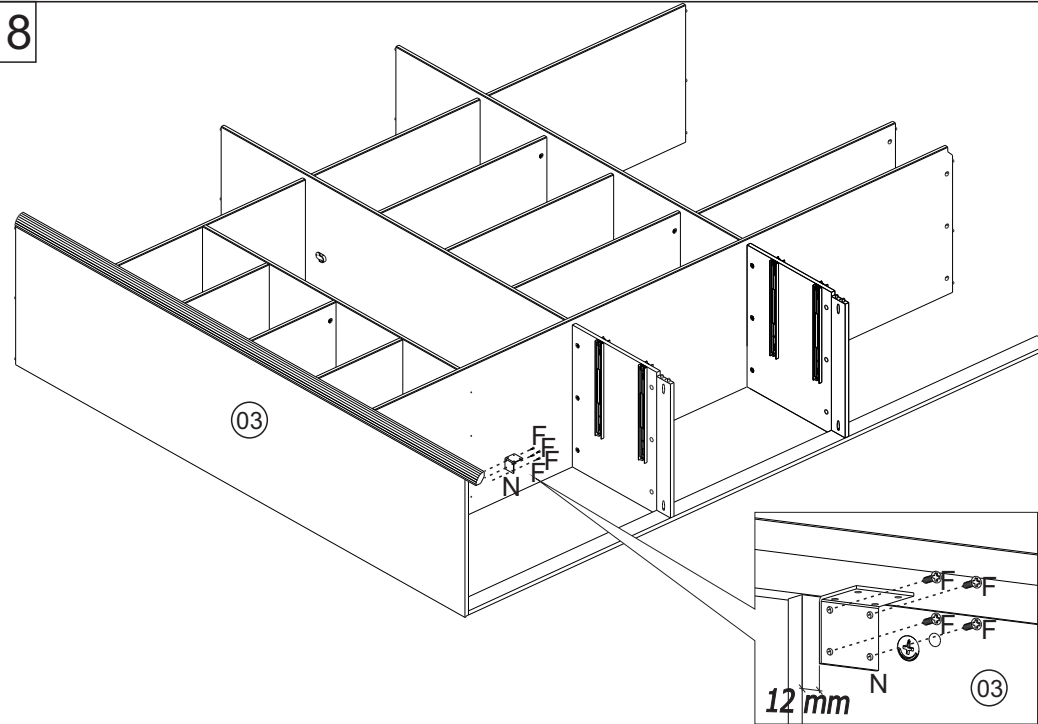


X2

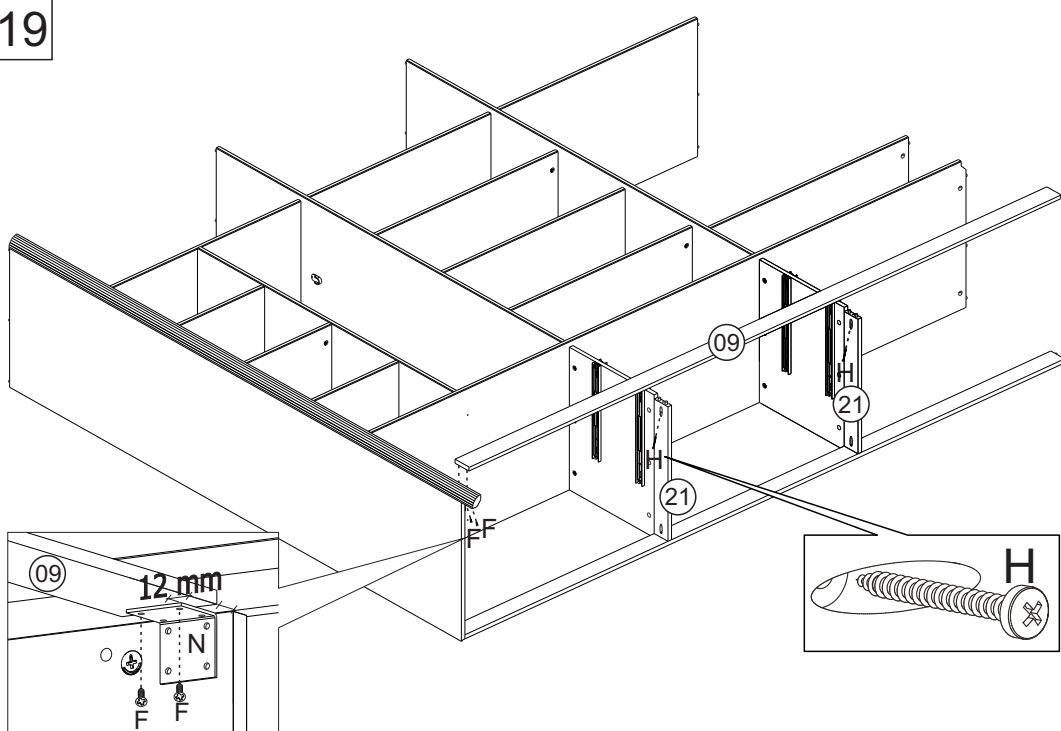
17



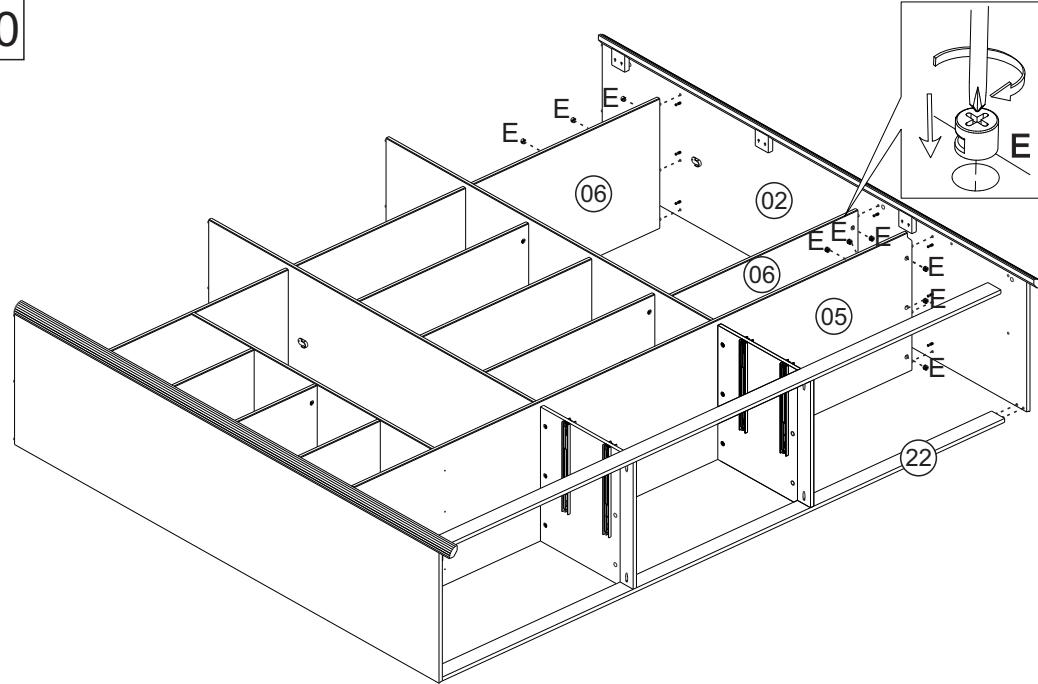
18



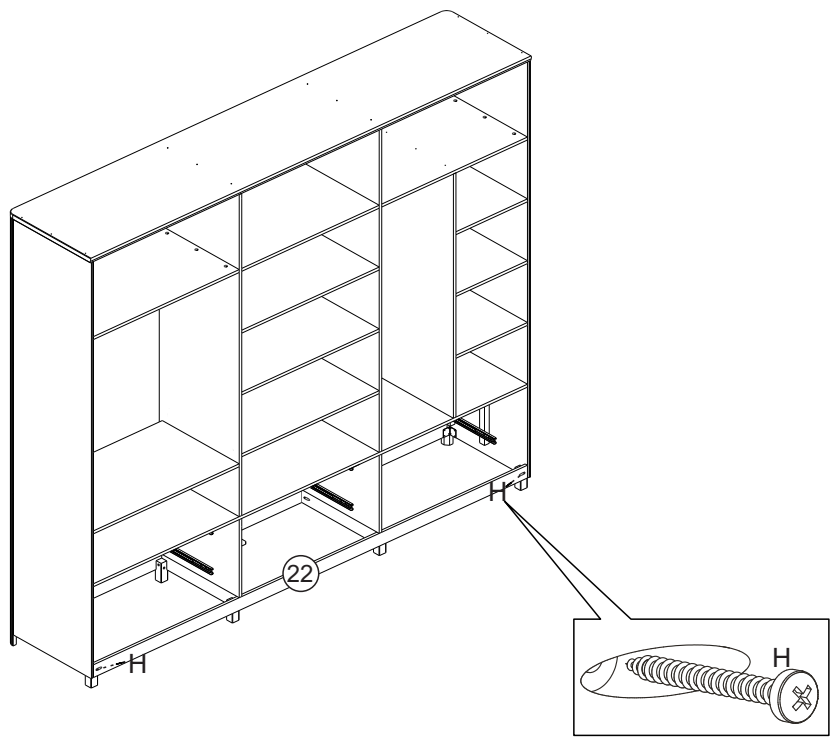
19



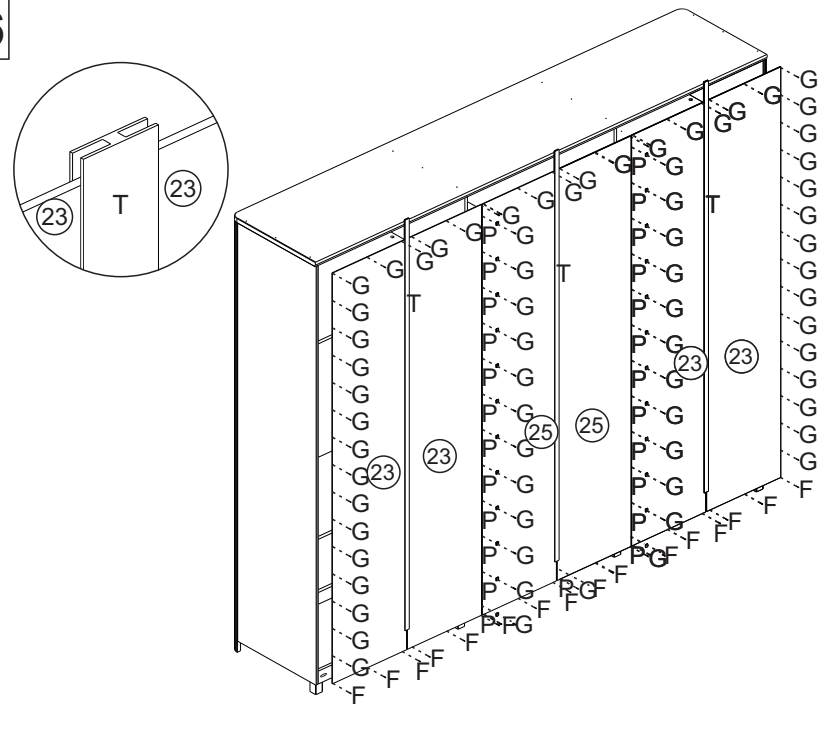
20



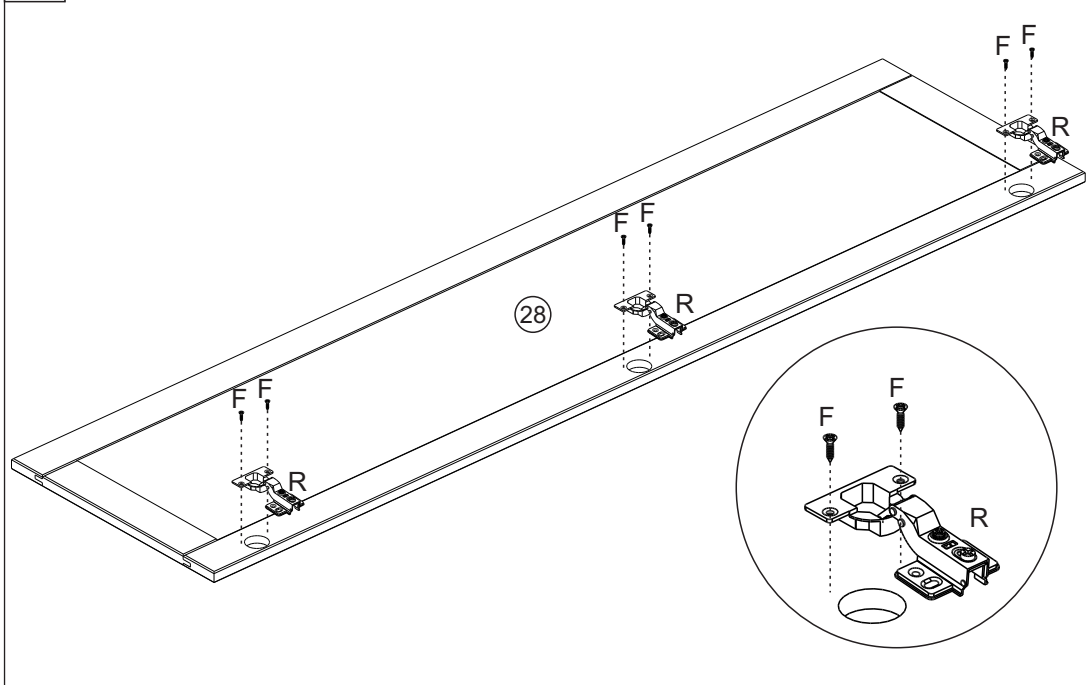
25



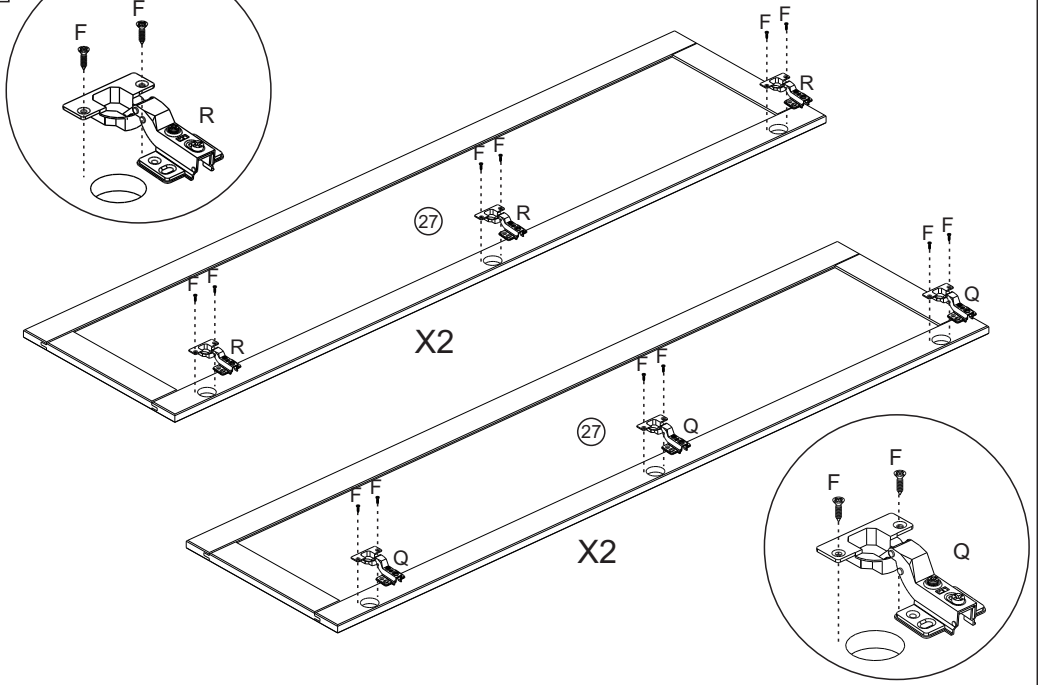
26



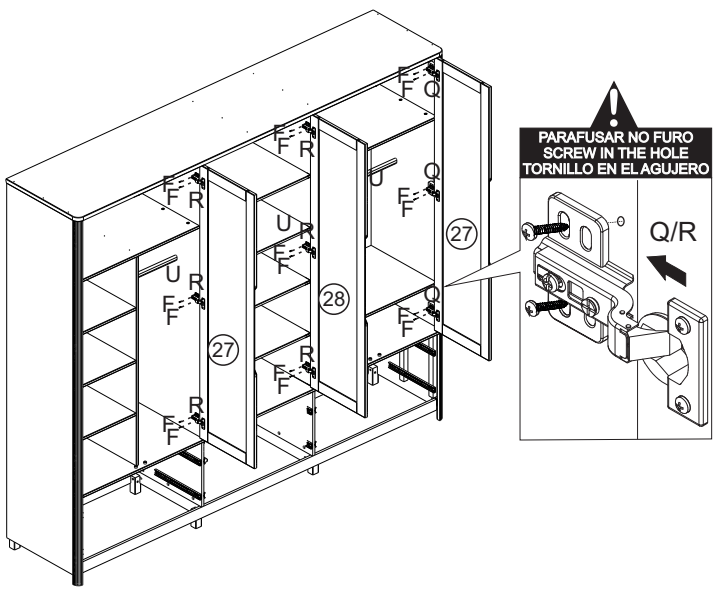
27



28



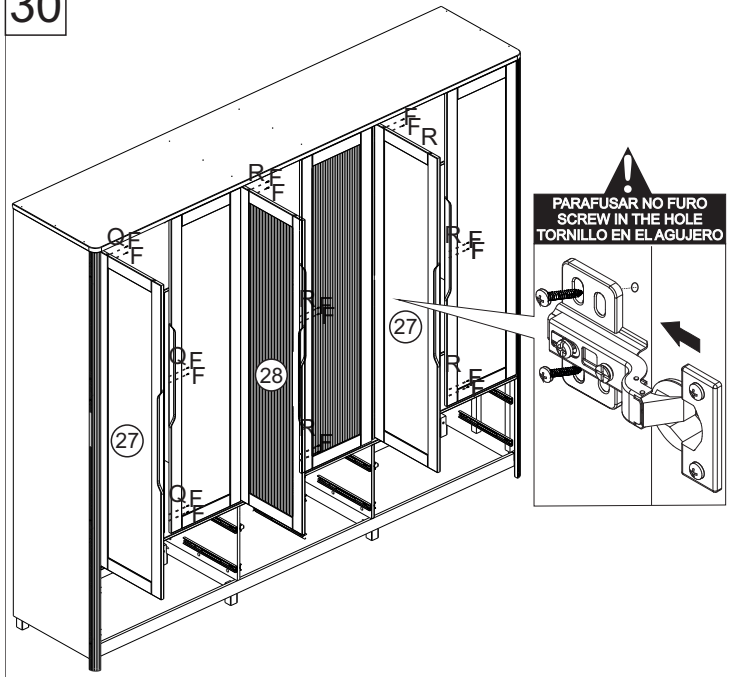
29



REGULAGEM DA PORTA
DOOR ADJUSTMENT
AJUSTE DE LA PUERTA

1 ^a	2 ^a	3 ^a

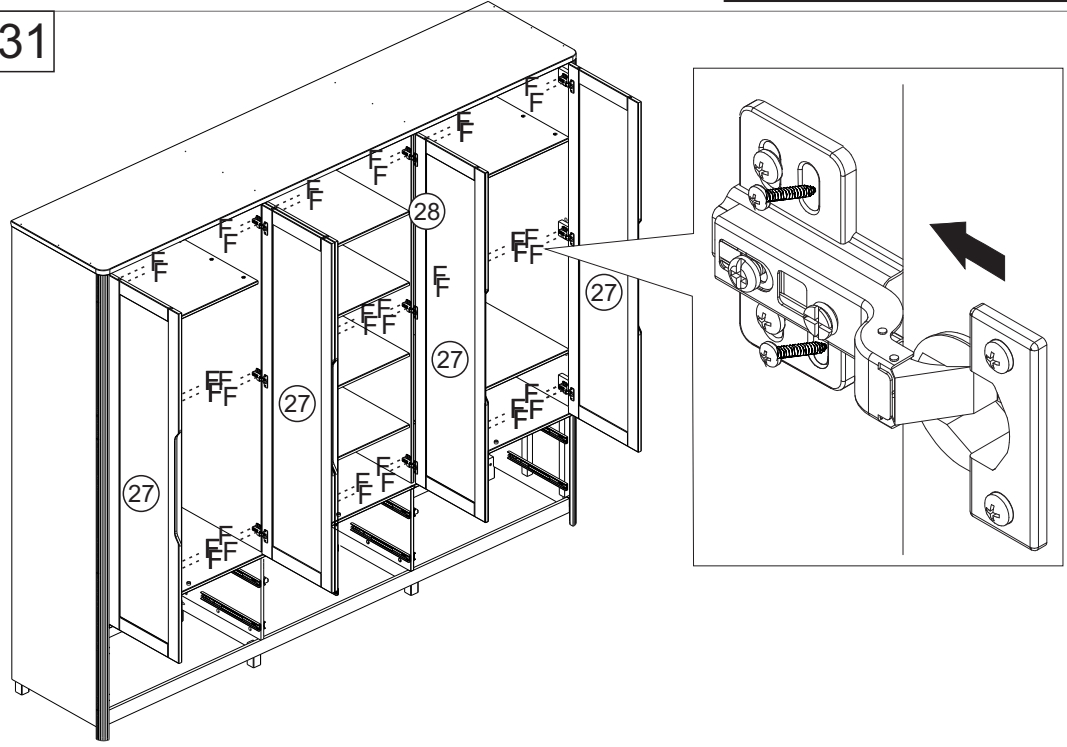
30



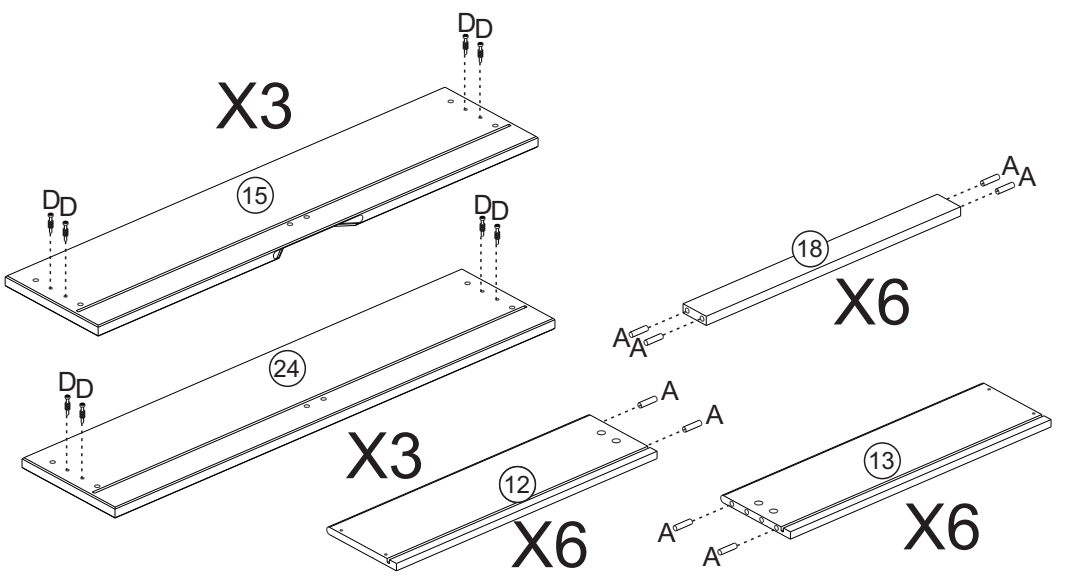
REGULAGEM DA PORTA
DOOR ADJUSTMENT
AJUSTE DE LA PUERTA

1 ^a	2 ^a	3 ^a

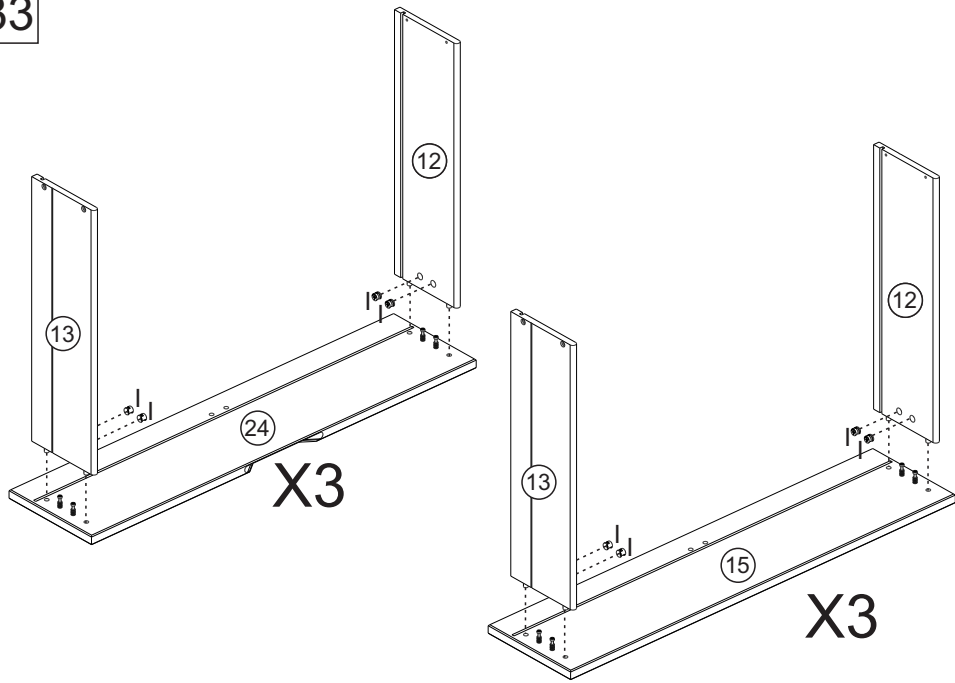
31



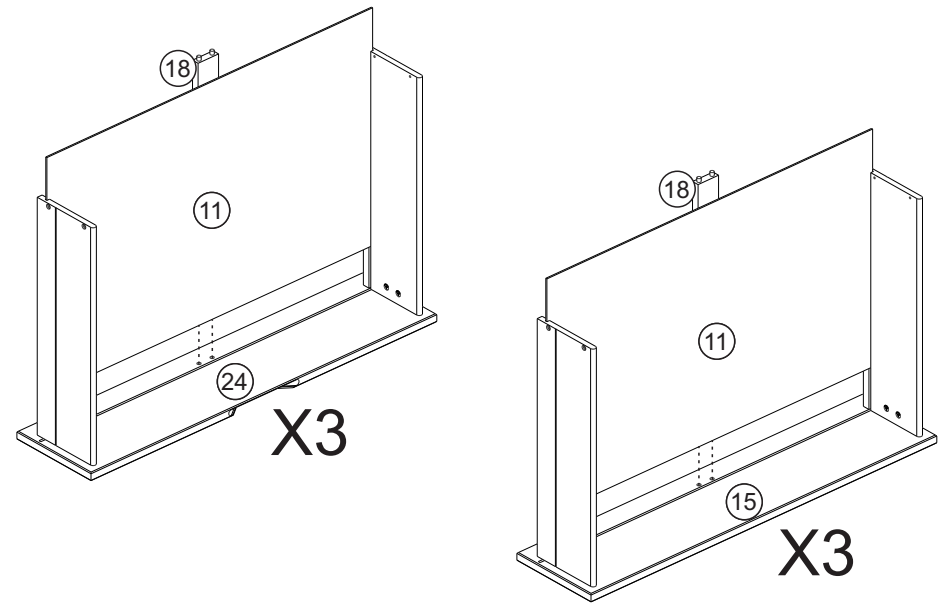
32



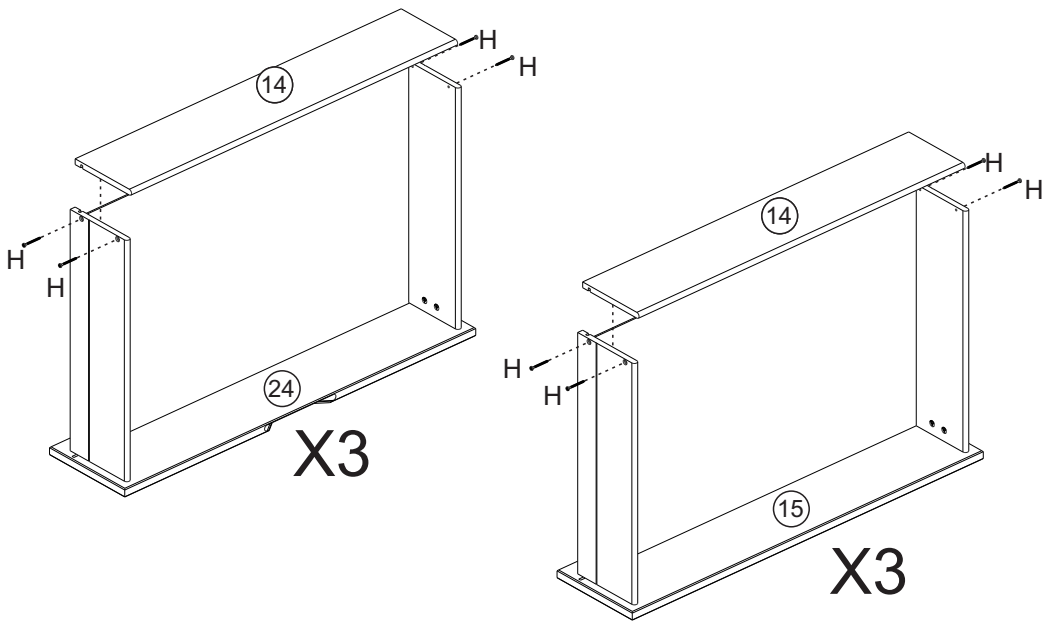
33



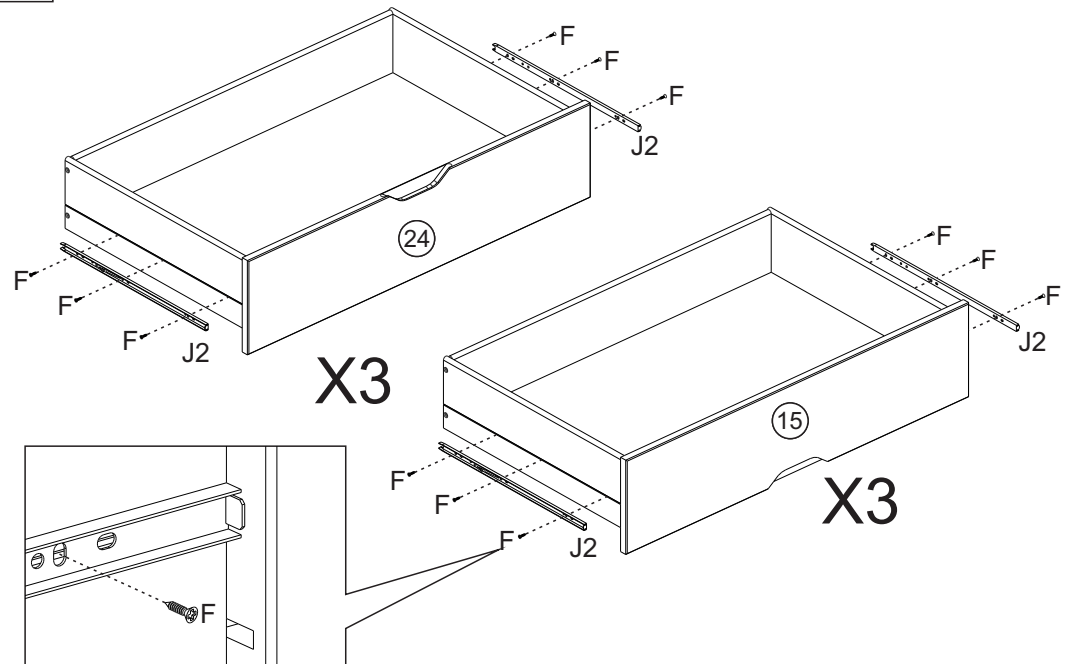
34



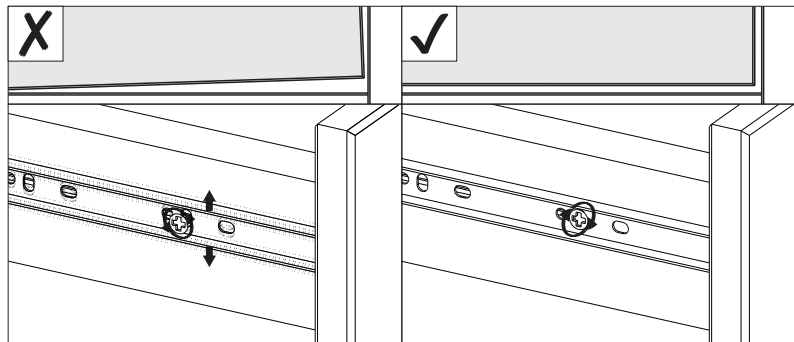
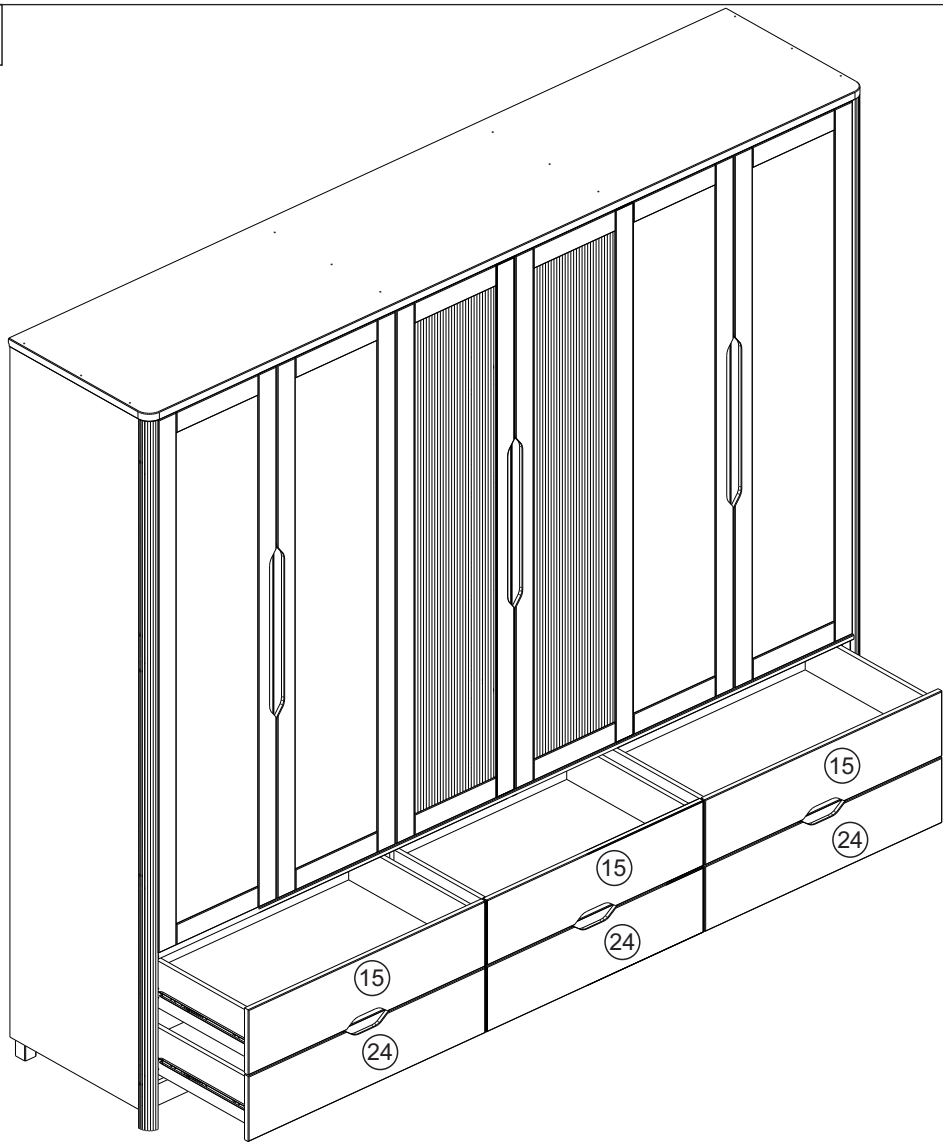
35



36



37



38

