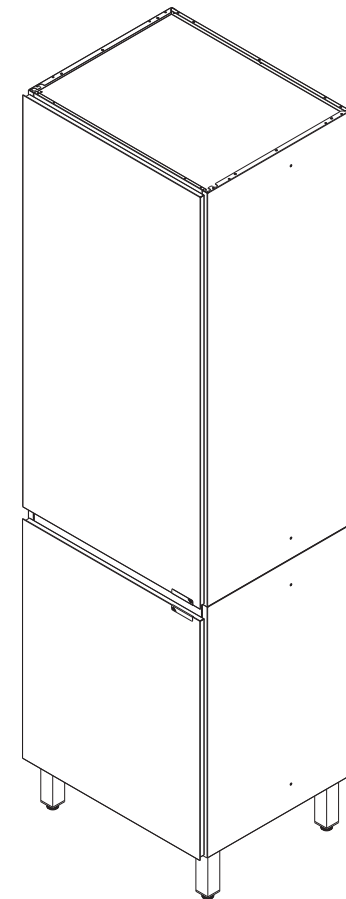


Metalli

Móveis

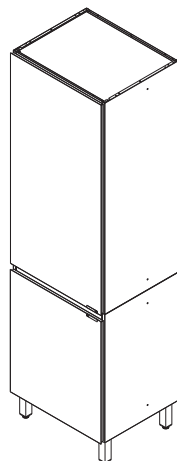
Inovação em móveis metálicos.



MP.07.01.009

manual de
montagem.
PANELEIRO 2 PORTAS

certificado de garantia. **Metalli Móveis**



PANELEIRO 2 PORTAS

A INDÚSTRIA DE MÓVEIS METALLI certifica que nossos móveis são fabricados com equipamentos de alta tecnologia, observando os mais rigorosos padrões de qualidade.

Tudo para garantir a você um produto moderno, com design inovador e durabilidade. Para sua total satisfação, conferimos a você o presente certificado de garantia, nos termos e condições apresentados a seguir.

OBJETO: A garantia é válida contra defeitos de fabricação.

PRAZO: O produto adquirido é garantido pelos seguintes períodos, contando da data da emissão da nota fiscal.

- 4 (quatro) anos para defeitos de fabricação relativos ao aço e a pintura dos móveis, exceto regiões litorâneas num raio menor que 1000 metros da faixa litorânea, hipótese em que a garantia será de 2 (dois) anos
- 2 (dois) anos para defeitos de fabricação relativos as demais partes do móvel, tais como, ferragens, pés e puxadores.

EXERCÍCIO DA GARANTIA: Verificado um problema no produto, o consumidor deverá comparecer à loja onde ele foi adquirido, com a respectiva nota fiscal original em primeira via.

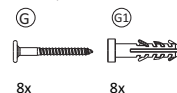
A loja, por sua vez, deverá acionar o fabricante para que, uma vez constatado que o problema apontado se trata de um defeito de fabricação, promova a substituição das partes defeituosas no prazo de até 30 (trinta) dias.

EXCLUSÕES: São expressamente excluídos da garantia: Os danos e/ou avarias decorrentes da montagem do produto, quando realizada em desacordo com as orientações constantes no Manual de Instruções de Montagem, das adaptações ou alterações realizadas no produto, causadas pela inobservância das orientações relativas ao adequado uso do produto, causadas por acidentes, sinistros, agentes da natureza ou qualquer outro agente externo (p.ex. enchentes, explosões, incêndios, quedas), decorrentes da instalação de vidros, mármore, granitos ou outros materiais com função similar, pias e cubas, decorrentes das inadequadas condições do local onde o produto será instalado, tais como paredes inadequadas, decorrentes de serviços contratados pelo consumidor, decorrentes das instalações hidráulicas, elétricas e de gás, as quais são de responsabilidade do consumidor, decorrentes da utilização dos produtos em ambientes com agentes corrosivos, da não observação do limite de peso sinalizado no Manual de instruções de montagem, decorrentes da limpeza incorreta do produto com produtos ásperos, não neutros, à base de cloro, amoníaco ou qualquer material corrosivo.

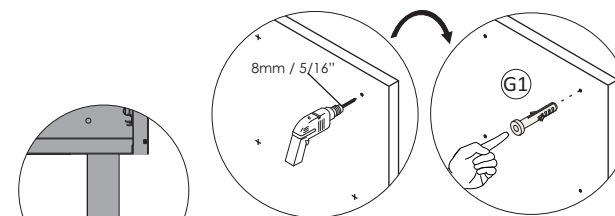
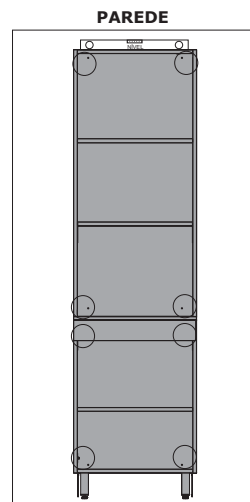
COBERTURA: A garantia abrange todo o território brasileiro.

LIMITAÇÕES DA GARANTIA: Não serão cobertas pela garantia quaisquer despesas havidas com desinstalações, reinstalações, embalagem, transporte, seguro e hospedagem, bem como não serão ressarcidos eventuais prejuízos/danos decorrentes da inutilização do produto por culpa do cliente.

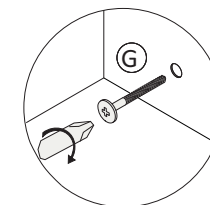
15 SEGURE O ARMÁRIO NA PAREDE COM O NÍVEL CORRETO E FAÇA UMA MARCA POR DENTRO DOS FUROS UTILIZANDO UM LÁPIS, EM SEGUIDA RETIRE O ARMÁRIO PARA A FURAÇÃO.



UTILIZE EQUIPAMENTOS DE PROTEÇÃO PARA FIXAÇÃO DO ARMÁRIO NA PAREDE.

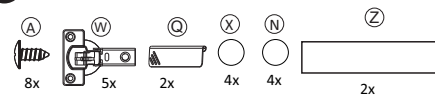


UTILIZE A SAPATA DO PÉ PARA AJUSTAR O NÍVEL SE PRECISAR.

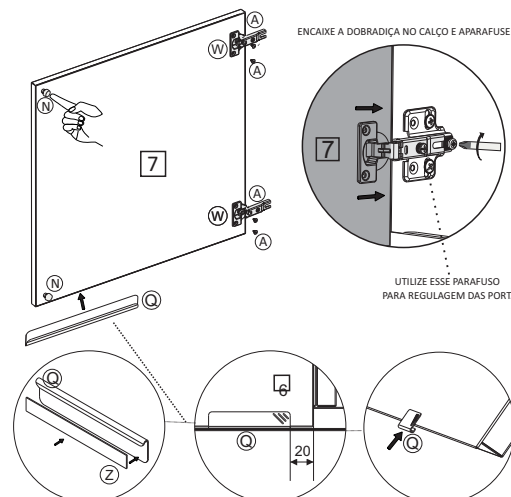


○ PONTOS PARA APARAFUSAR.

16

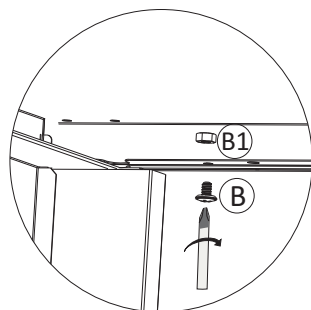
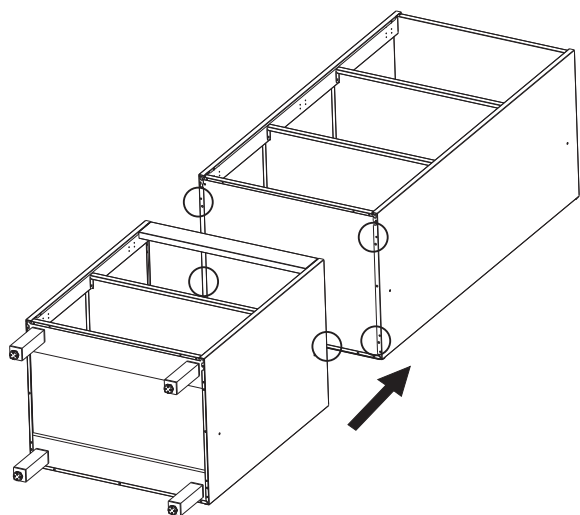
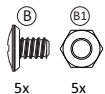


UTILIZE EQUIPAMENTOS DE PROTEÇÃO PARA FIXAÇÃO DO ARMÁRIO NA PAREDE.



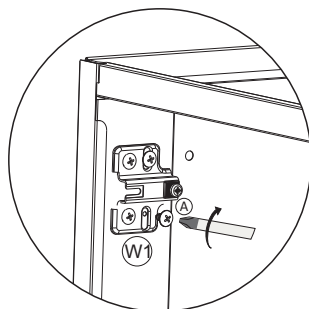
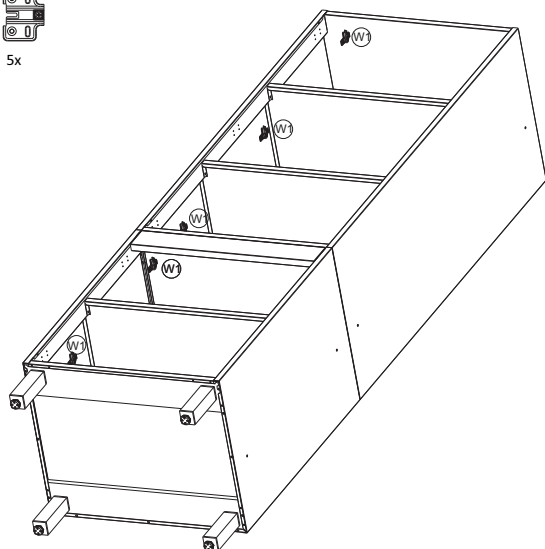
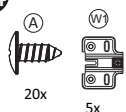
COLE A FITA DUPLA FACE NA PARTE TRASEIRA DO PUXADOR E COLE O MESMO NA PORTA DE FORMA SEGUINDO AS INSTRUÇÕES ACIMA MANTENDO 2CM DA BORDA.

13 FAÇA A UNIÃO DOS MÓDULOS COM PORCA E PARAFUSO.



○ PONTOS PARA APARAFUSAR COM PORCA E PARAFUSO.

14



Vamos descomplicar?

Verifique o material da embalagem com cuidado e comece a montar o seu METALLI.

PANELEIRO 2 PORTAS

(LxAxP) 600 x 2100 x 500

PA.L01.PAN.001XX

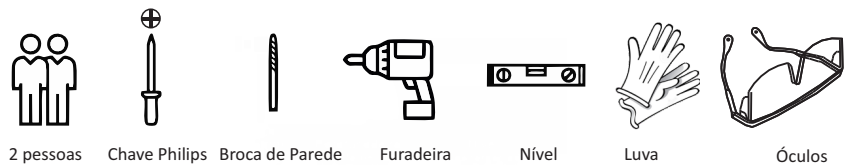
Tabela de Cores para eventual Assistência Técnica substituir "XX" pela numeração referente a cor do móvel na lista de peças na coluna N^o do desenho:

- 01 - Branco Ártico
- 02 - Branco Sibéria Perolizado
- 03 - Grafite Londrino Metalizado
- 04 - Amarelo Suécia
- 05 - Terracota Xian Metalizado
- 06 - Verde Amazônia Metalizado
- 07 - Azul Noturno Saara Metalizado

SAC
(41)3634-1496

• ferramentas necessárias

Ferramentas não Fornecidas



2 pessoas Chave Philips Broca de Parede 8mm 5/16" Furadeira Nível Luva Óculos

• lista de peças e acessórios

A



62 Parafuso CP 4,2x9,5mm MP.05.01.001

B



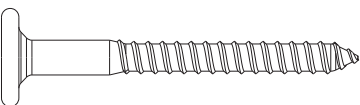
32 Parafuso CF 3/16"x1/4" MP.05.01.002

B1



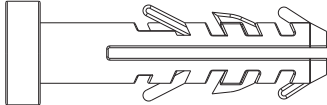
32 Porca Sextavada 3/16" MP.05.02.001

G



08 Parafuso CC 4,8x45 mm MP.05.01.003

G1



08 Bucha Plástica Cinza Fixação Parede 08mm MP.05.04.001

N



04 Batente de Feltro MP.05.03.010

Q



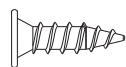
02 Puxador Inox MP.04.05.001

O



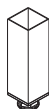
08 Capa de Parafuso Plástico Branco MP.05.03.001

R



24 Parafuso CC 3,5x16mm MP.05.01.006

S



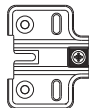
04 Pé de Alumínio Regulável 135x40x 40 MP.04.04.001

W



05 Dobradiça 35mm Reta MP.04.01.001

W1



05 Calço Médio 35mm Reta MP.04.01.002

X



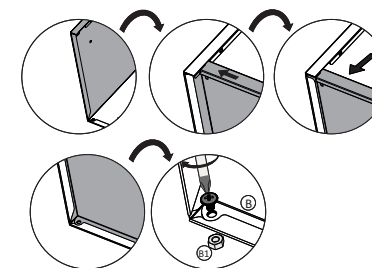
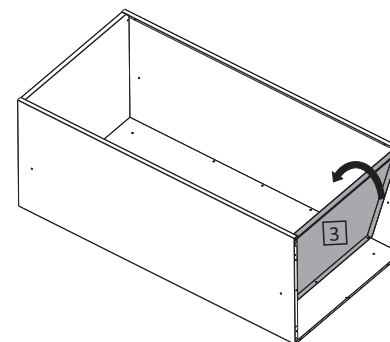
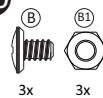
08 Tapa Furo 12mm Plástico Branco MP.05.03.003

Z

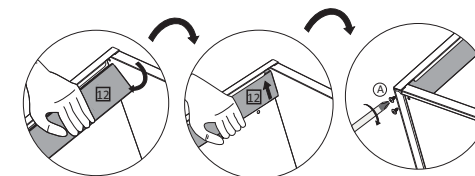
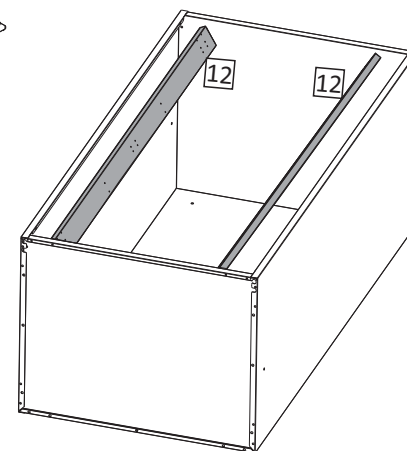


02 Fita Adesiva Dupla Face MP.04.05.003

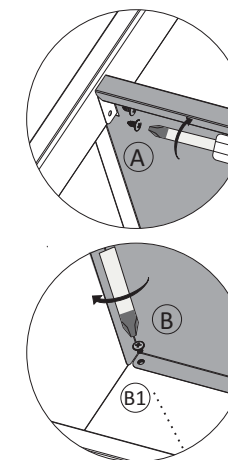
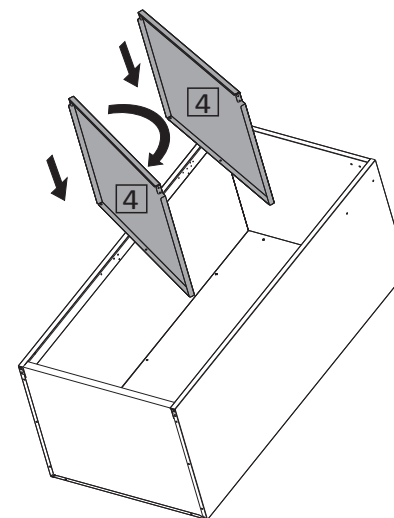
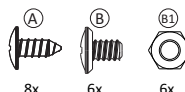
10



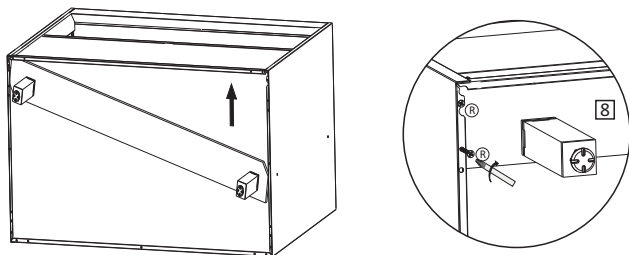
11



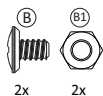
12



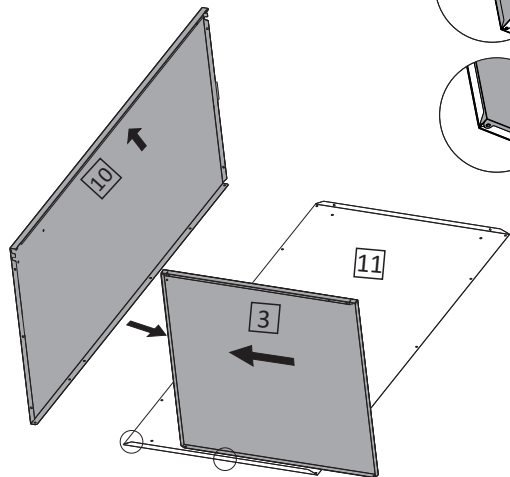
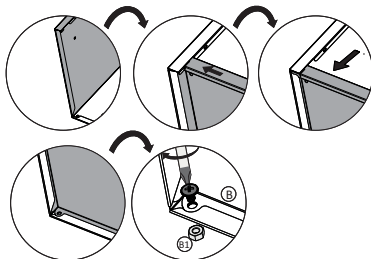
07 ENCAIXE E APARAFUSE AS BASE DO PÉ DE MADEIRA COM OS PÉ DE ALUMÍNIO NO ARMÁRIO, INSERINDO NA PARTE FRONTAL E TRASEIRA.



08



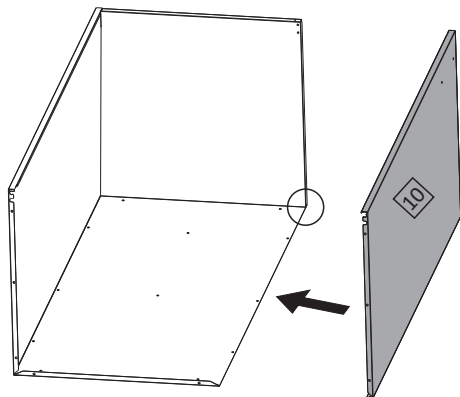
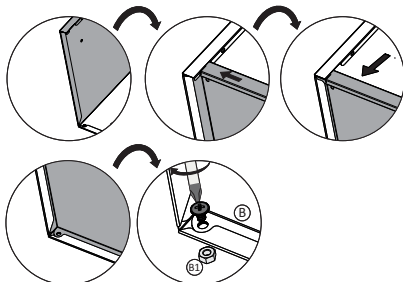
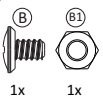
MONTAGEM MÓDULO SUPERIOR



○ PONTOS PARA APARAFUSAR COM PORCA E PARAFUSO.

□ PONTOS PARA APARAFUSAR COM PARAFUSO AUTO ATARRAXANTE.

09



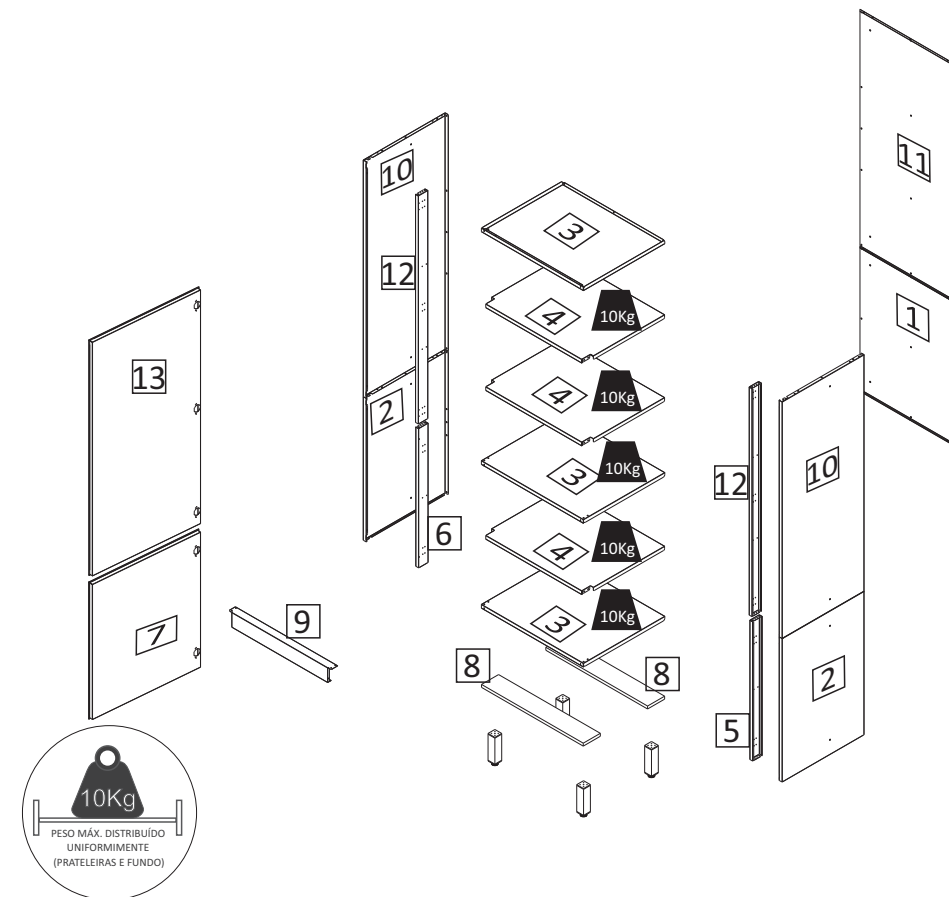
○ PONTOS PARA APARAFUSAR COM PORCA E PARAFUSO.

□ PONTOS PARA APARAFUSAR COM PARAFUSO AUTO ATARRAXANTE.

• lista de peças

Dimensões (mm)

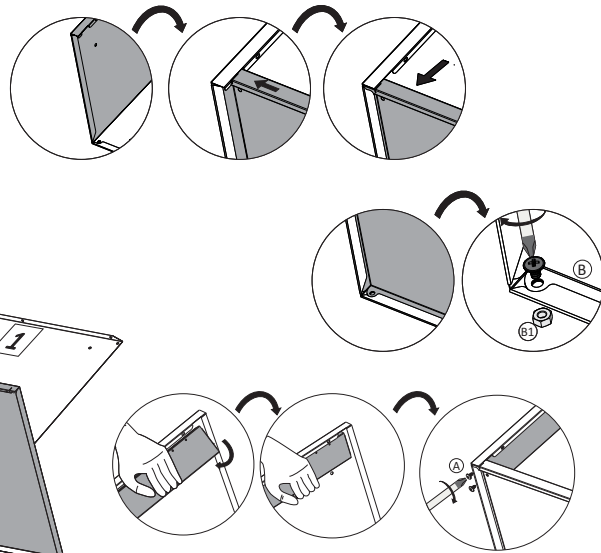
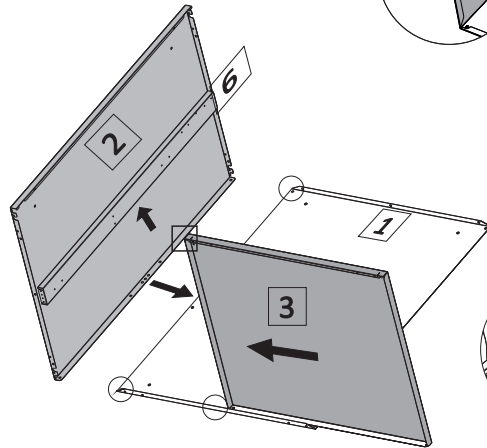
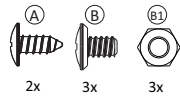
N ^o	Título	N ^o Desenho	Comp	Larg	Esp	Qty
1	Costa	PA.COS.00200	600	728	15	01
2	Lateral	PA.LAT.00400	728	480	19	02
3	Fundo	PA.TEF.00500	598	477	19	03
4	Prateleira	PA.PRA.00200	597	470	17	03
5	Coluna Direita	PA.COL.00600	707	56	17	01
6	Coluna Esquerda	PA.COL.00400	707	56	17	01
7	Porta	PA.MPO.004XX	595	695	19	01
8	Base de Madeira	MP.04.04.002	596	90	17	01
9	Frontal	PA.AFR.00400	600	75	17	01
10	Lateral 1200	PA.LAT.00300	1200	480	19	02
11	Costa 1200	PA.COS.00400	600	1200	15	01
12	Coluna 1200	PA.COL.00300	1150	56	17	02
13	Porta 1200	PA.MPO.003XX	595	1195	19	01



Instruções montagens

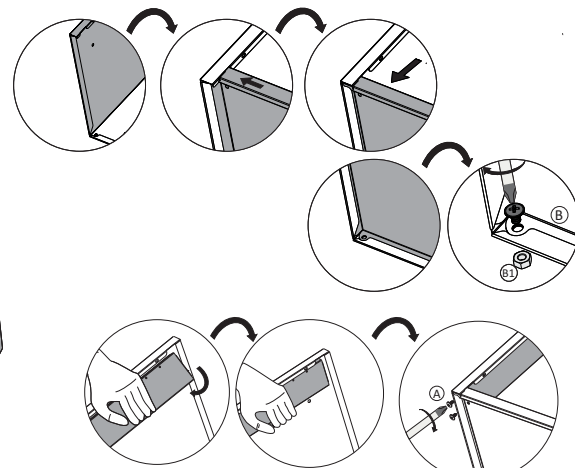
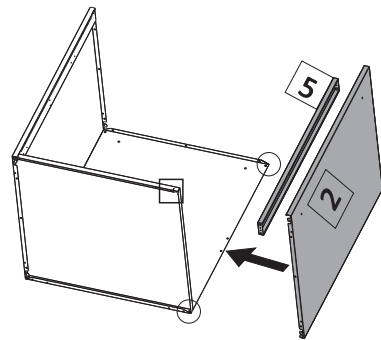
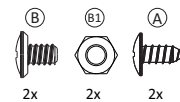
A montagem deve ser feita sobre uma superfície, como a própria embalagem, para que não arranhe o produto ou o piso.

01



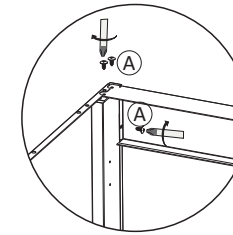
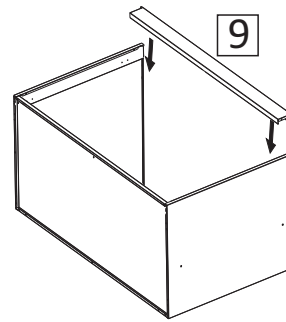
○ PONTOS PARA APARAFUSAR COM PORCA E PARAFUSO. □ PONTOS PARA APARAFUSAR COM PARAFUSO AUTO ATARRAXANTE.

02

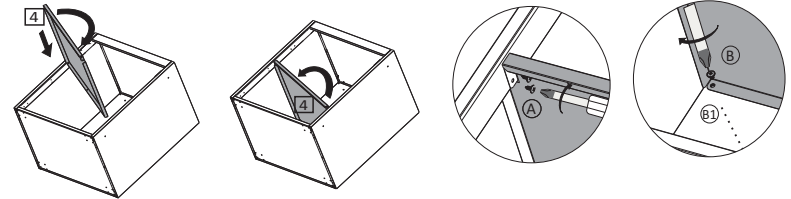
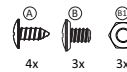


○ PONTOS PARA APARAFUSAR COM PORCA E PARAFUSO. □ PONTOS PARA APARAFUSAR COM PARAFUSO AUTO ATARRAXANTE.

03 APARAFUSE O FRONTAL NO MÓDULO.

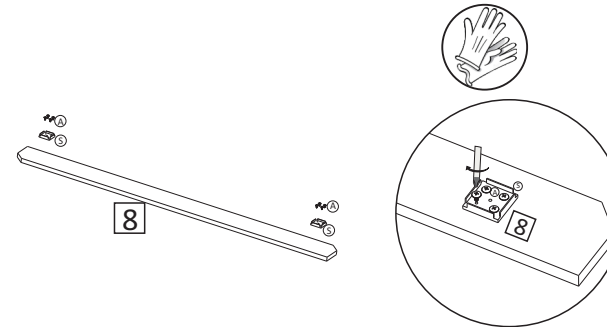
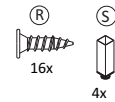


04 ROTACIONE A PRATELEIRA 45 GRAUS E ENCAIXE ATÉ O FUNDO EM SEGUIDA GIRE DE VOLTA ENCAIXANDO NA LATERAL E NA COLUNA PARA APARAFUSAR.



○ PONTOS PARA APARAFUSAR. APARAFUSE A PRATELEIRA E AS LATERAIS NAS COSTA UTILIZANDO PARAFUSO E PORCA.

05 APARAFUSE OS SUPORTE DO PÉ NA BASE DE MADEIRA, NOS PONTOS INDICADOS.



06 ENCAIXE O PÉ DE ALUMÍNIO NA BASE DO PÉ.

