

Certificado de Garantia

Desde 1988 a Móveis Sul desenvolve móveis visando a excelência em todos os seus processos de produção, é uma empresa preocupada com a satisfação de seus clientes com foco na qualidade dos seus produtos.

Para manter essa relação e com o desígnio de a cada dia aumentar esta confiança, com plena consciência da importância da satisfação de todos é que disponibiliza este CERTIFICADO DE GARANTIA.

1. Da Garantia:

1.1 Esta garantia é válida para a substituição de peças e componentes que são partes integrantes do produto fornecido pela Móveis Sul, e que apresentarem eventuais defeitos de fabricação. Sua validação está vinculada ao correto preenchimento do termo de recebimento que acompanha o produto.

2. Da Cobertura da Garantia:

2.1 O início da vigência da garantia ocorre a partir da data de emissão da nota fiscal de venda ao consumidor correspondente ao produto a ser garantido, com identificação, obrigatoriamente, do código e modelo do produto.

2.2 O prazo de vigência da garantia é de três meses (90 dias), de acordo com o código de defesa do consumidor conforme lei 8.078 - 11/9/1990 ART. 26;

2.3 Mais três meses (90 dias) últimos de garantia adicional concedida pela Móveis Sul Indústria e Comércio Ltda;

3. Das Exclusões:

3.1 A garantia perderá a validade quando:

3.1.1 Os danos sofridos pelo produto ou seus acessórios e componentes forem decorridos de acidente, ou má utilização por parte do consumidor, também se for por quedas de objetos sobre o móvel;

3.1.2 O defeito for ocasionado por montagem realizada em desacordo com o manual de instruções;

3.1.3 Em função da exposição a ambientes úmidos e exposição prolongada a luz solar;

3.1.4 O produto ou peças tenham sido danificadas por acidente de transporte ou manuseio, riscos e batidas;

3.1.5 Em caso de movimentação inadequada do produto, e que cause danos ao mesmo;

3.1.6 Da utilização de peças ou componentes não originais, e que sejam inadequados ao produto.

3.2 A garantia concedida pelo fabricante não cobrirá:

3.2.1 Despesas com instalação do produto;

3.2.2 Despesa com transporte;

3.2.3 Danos causados ao produto, por motivos de força maior, como aqueles causados por agentes da natureza (chuvas, incêndios e excesso de umidade...)

4. Instruções para Limpeza e Conservação do Produto:

4.1 Observe para que o produto esteja nivelado, desta forma, as gavetas e portas terão um bom funcionamento, evite arrastá-lo;

4.2 Evitar que o móvel fique exposto a luz solar direta, ou em ambientes de umidade e calor excessivo;

4.3 Para limpeza use um pano macio umedecido com água;

4.4 Não utilize produtos que contenham reagentes químicos, como: álcool, removedores, amoníacos etc..., não utilize sapólios, polidores e demais produtos que contenham carga abrasiva, para evitar riscos e manchas;

4.5 Não colocar carga excessiva de peso nas gavetas e prateleiras, para evitar acidentes ou danos ao produto;

5. Observações gerais:

5.1 Qualquer dúvida ou reclamação sobre este produto deve ser solicitado junto a loja onde foi efetuada a compra. Para esclarecer dúvidas técnicas contate a Móveis Sul pelo e-mail

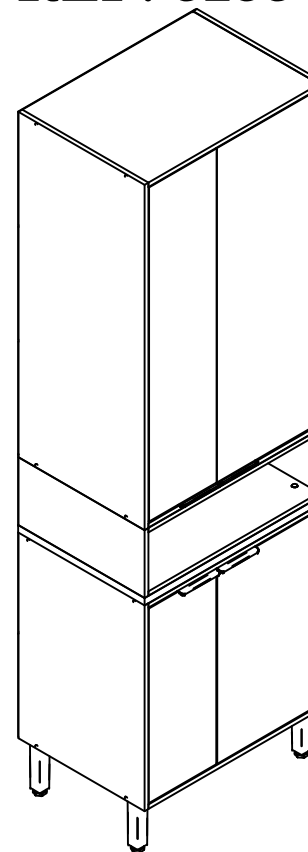
Assistencia@moveissul.com.br ou pelo telefone 54 3358 6200. **Atenção:** A Solicitação de assistência Técnica só será aceita mediante preenchimento do Termo de Recebimento que está disponível em nosso site, sendo que o pedido da solicitação deve ser feito via on-line por um representante autorizado pela Móveis Sul.

INSTRUÇÕES DE MONTAGEM

Leia atentamente este manual e guarde para consultas futuras.

PANELEIRO KARINE CARVALHO/PISTACHE CARVALHO/OFF WHITE

REF: 5235



MS
MÓVEIS SUL
MÓVEIS COMO SUA FAMÍLIA MERECE

AV. VITAL ZAMBOTTO, 273 - AREA IND. III
I.E.: 071/0032633 CNPJ 92.051.440/0001-96
FONE 0(XX) 54 3358 6200 CEP 95.300.000
LAGOA VERMELHA - RS - BRAZIL

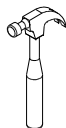
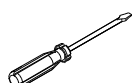
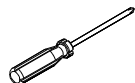
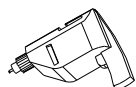
Projetista:
Elizero A. Cassol
engenharia@moveissul.com.br



1h40



Para montagem:



Relação de peças:

CÓD.	QUAN	DESCRIÇÃO	MEDIDAS
43058	1	Lateral esq.	700 X 496 X 15
43059	1	Base	670 X 496 X 15
43071	3	Costas sup.	695 X 385 X 3
43061	1	Lateral dir.	700 X 496 X 15
43062	1	Tampo	701 X 496 X 25
43063	1	Ripa frontal	670 X 60 X 15
43065	1	Prateleira móvel inf.	670 X 450 X
43066	2	Prateleira móvel sup.	670 X 450 X 15
43069	1	Porta Sup. Larga	1137 X 397 X 15
43070	2	Costas inf.	353 X 695 X 3
43072	1	Costas nicho	695 X 250 X 3
43039	1	Base intermediária	670 X 496 X 15
43036	1	Lateral Esq. Sup	1175 X 496 X 15
43037	1	Lateral Sup. Dir	X X
43038	1	Chapéu	670 X 496 X 15
43040	1	Porta Sup Estreita	1137 X 265 X 15

Portas na cor PISTACHE:

CÓD.	QUAN	DESCRIÇÃO	MEDIDAS
43068	1	Porta Inf. Larga	662 X 397 X 15
43047	1	Porta Inf. Estreita	662 X 265 X 15

Portas na cor OFF WHITE:

CÓD.	QUAN	DESCRIÇÃO	MEDIDAS
43144	1	Porta Inf. Larga	662 X 397 X 15
43145	1	Porta Inf. Estreita	662 X 265 X 15

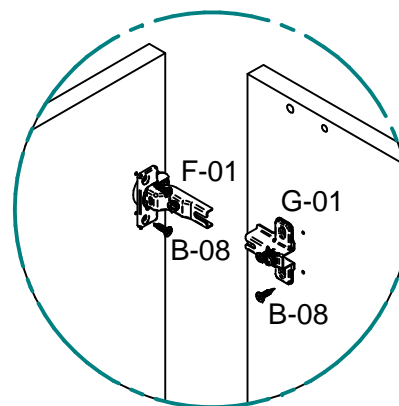
Nicho na cor PISTACHE:

CÓD.	QUAN	DESCRIÇÃO	MEDIDAS
43064	2	Base Nicho	670 X 496 X 15
43067	2	Lateral Nicho	496 X 231 X 15

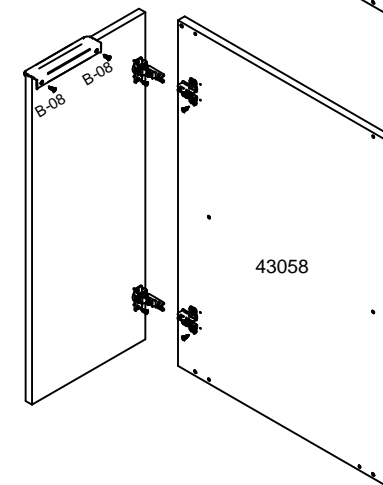
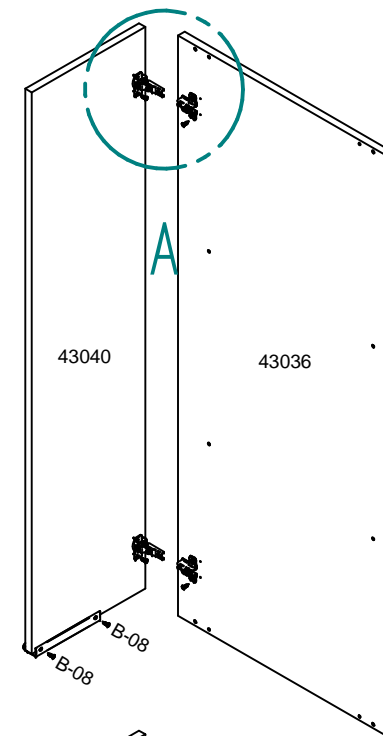
Nicho na cor OFF WHITE:

CÓD.	QUAN	DESCRIÇÃO	MEDIDAS
43142	2	Base Nicho	670 X 496 X 15
43143	2	Lateral Nicho	496 X 231 X 15

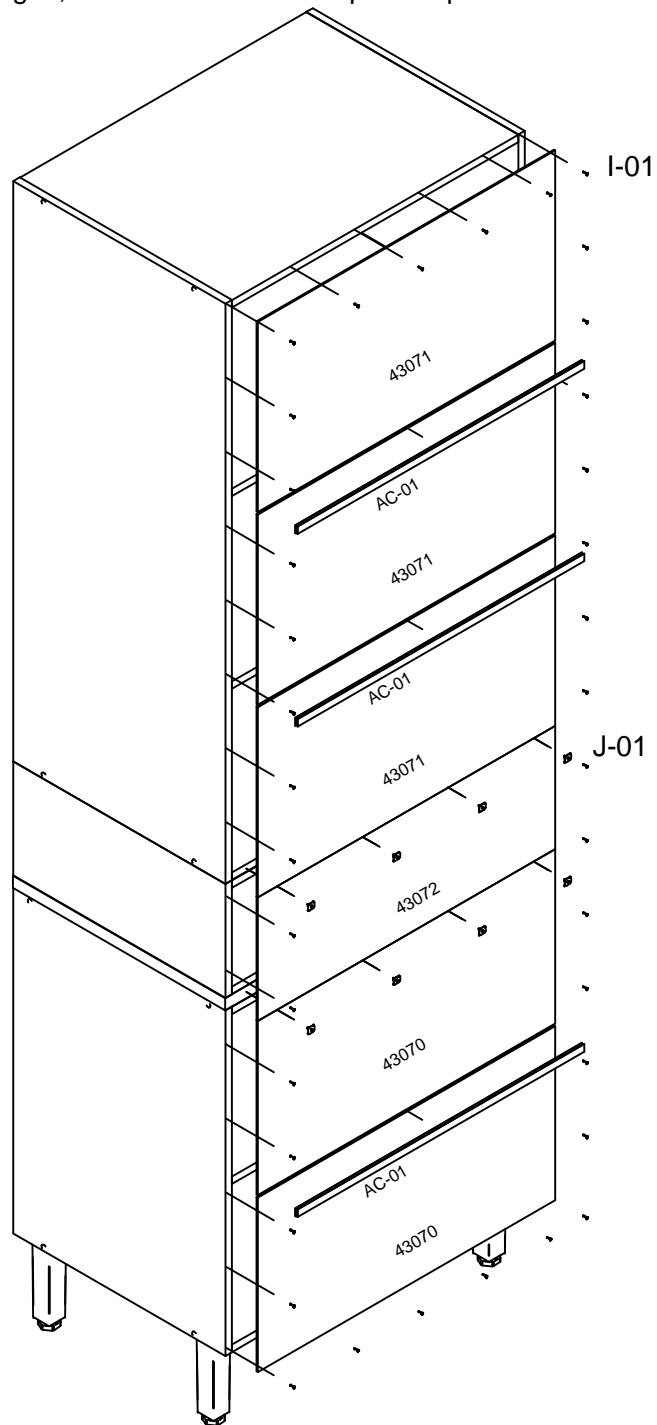
Passo 4: Usar dobradiças e calços nas portas. Fixar os puxadores com parafusos B-08.
























Detalhe A




Passo 3: Usar pregos, fixadores de costas e perfil H para fixar as costas.



Relação de ferragens:

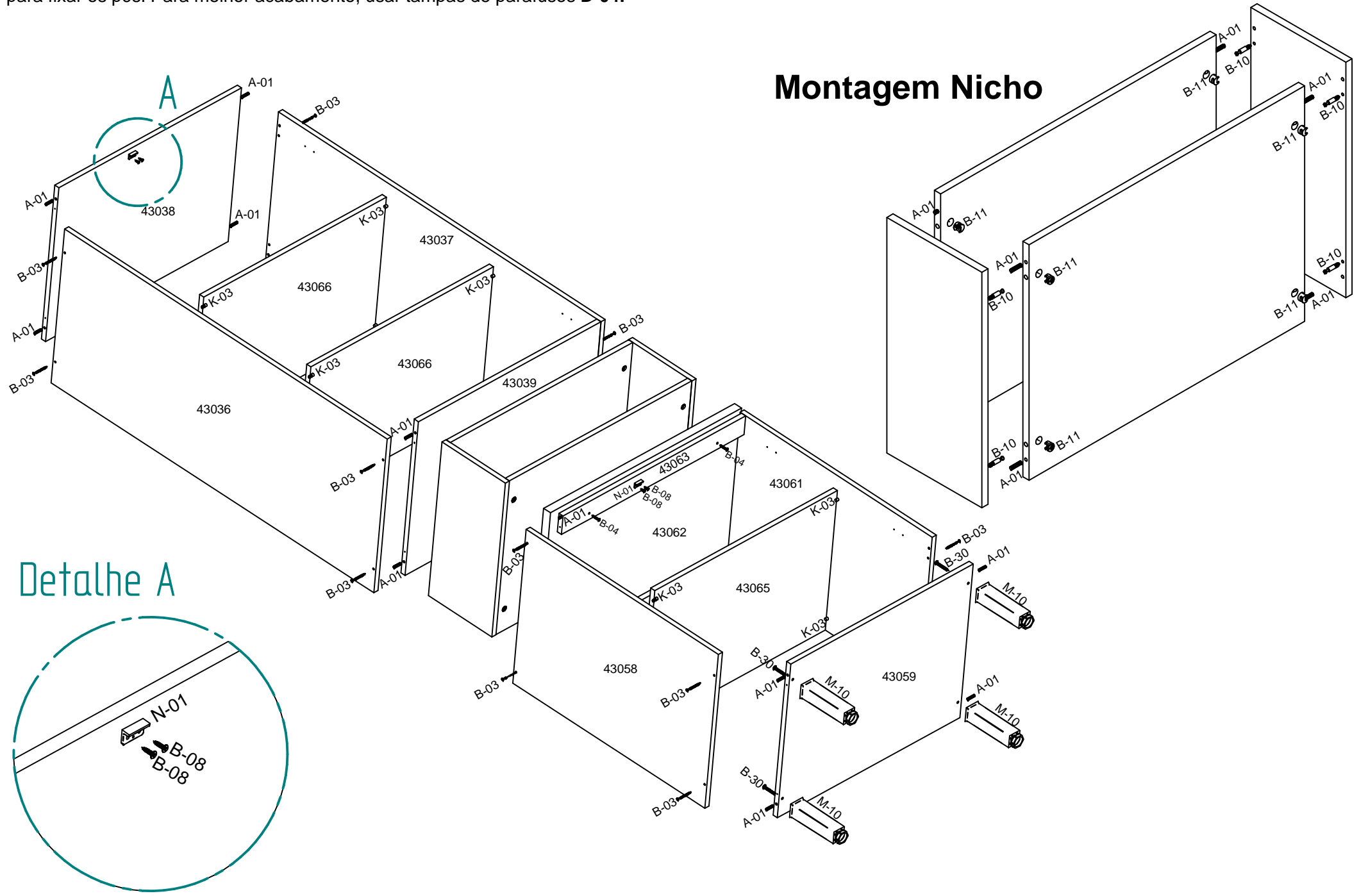
CÓD.	QUAN	DESCRIÇÃO	IMAGEM
A-01	24	Cavilha 6 x 25	
B-03	16	Parafuso C.C. 4,0 x 50	
B-04	6	Parafuso C.F. 3,5 x 25	
B-08	44	Parafuso C.C. 3,5 x 14	
B-10	8	Parafuso Bigfix 35	
B-11	8	Tambor Bigfix 15 x 11	
B-17	4	Parafuso união com flange	
B-30	4	Parafuso C.F. 5,0 x 45	
D-02	8	Tampa para Tambor	
D-04	16	Tampa 12 p/ parafusos cab.	
F-01	8	Dobradiça 26 colo super	
G-01	8	Calço 5 para dobradiça	
H-23	4	Puxador Cross 128mm New	
I-01	46	Prego CCAB 10 x 10	
J-01	8	Fixador de costas	
K-03	12	Suporte de prateleira	
M-10	4	Pé Belga 170mm	
N-01	2	Batente de vidro	
X	1	Bisnaga de cola 10 gramas	
Y	1	Etiqueta escovada moveis	
Z	1	Esquema de montagem A4	

Relação de acessórios:

CÓD.	QUANT.	DESCRIÇÃO	MEDIDA	IMAGEM
AC-01	3	Perfil H	670 mm	

Passo 1: Usar cavilhas e parafusos **B-03** para montagem da estrutura. Usar cavilhas, parafusos **B-10 e B-11** para montagem do nicho. Usar parafusos **B-30** para fixar os pés. Para melhor acabamento, usar tampas de parafusos **D-04**.

Montagem Nicho



Detalhe A

