

ESQUEMA DE MONTAGEM

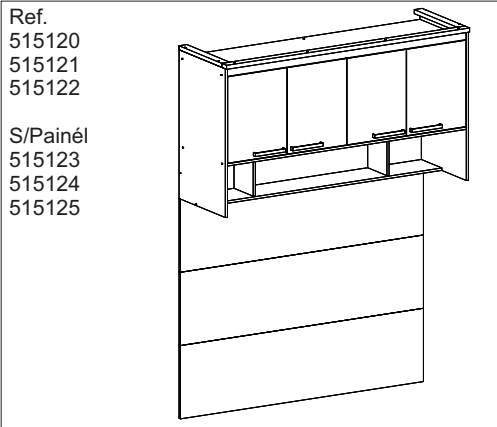
ASSEMBLY INSTRUCTIONS
INSTRUCCIONES DE MONTAJE

NECESSÁRIO / NECESSARY / NECESIDAD



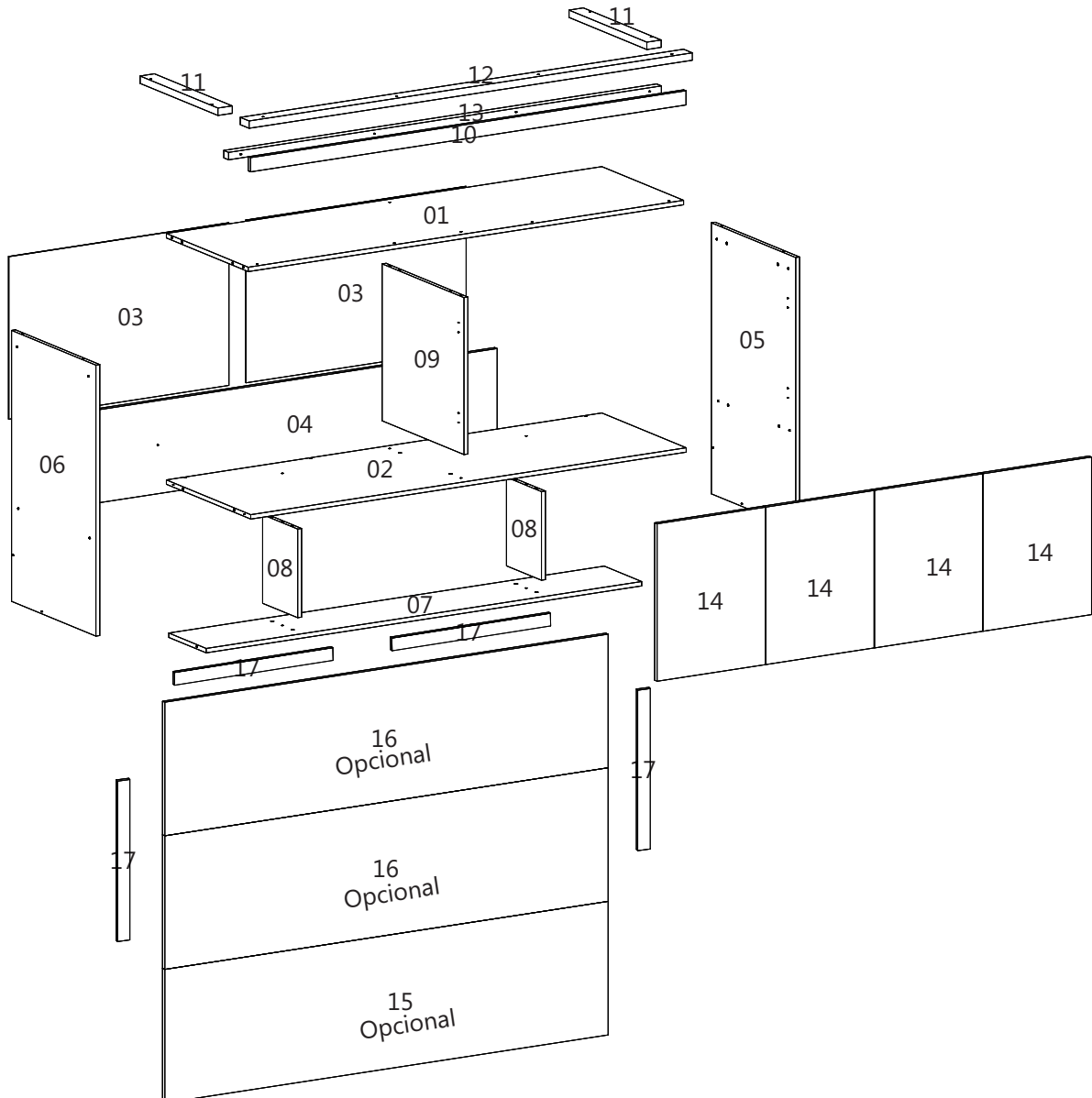
FERRAMENTAS NÃO INCLuíSAS
NO TOOLS INCLUDED
HERRAMIENTAS NO INCLuíSAS

MÓDULO PONTE 1500



CÓD.	Nº	PEÇA	QUAN.	CÓD.	Nº	PEÇA	QUAN.
240726	01	Teto 1470x514x15	01	240729	10	Rodaforo 1470x48x15	01
240725	02	Base 1470x530x15	01	225150	11	Rodaforo Lateral. 489x55x25	02
240730	03	Costa 744x550x03	02	240723	12	Rodaforo Frontal. 1500x55x25	01
240728	04	Costa 1470x315x15	01	240724	13	Baguete 1460x30x25	01
240717	05	Lateral Dir.917x530x15	01	240731	14	Porta 533x365x15	04
240718	06	Lateral Esq.917x530x15	01	240732	15	Opcional Painel Inf. 1500x452x15	01
240727	07	Prateleira 1470x235x15	01	240733	16	Painel Sup. 1500x452x15	02
240617	08	Divisória Nicho 300x220x15	02	240734	17	Moldura 700x55x15	04
240631	09	Divisória 531x514x15	01				

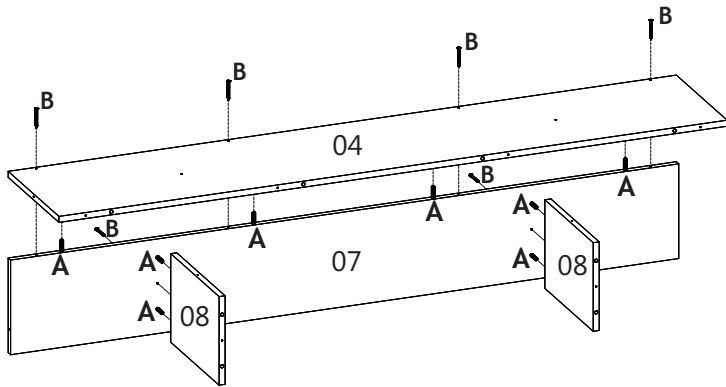
A		28	B		34	C		28	D		04	E		C/ painél 30 S/ painél 05
F		40	G		30	H		02	I		04	J		10
K		04	L		04	M		35						



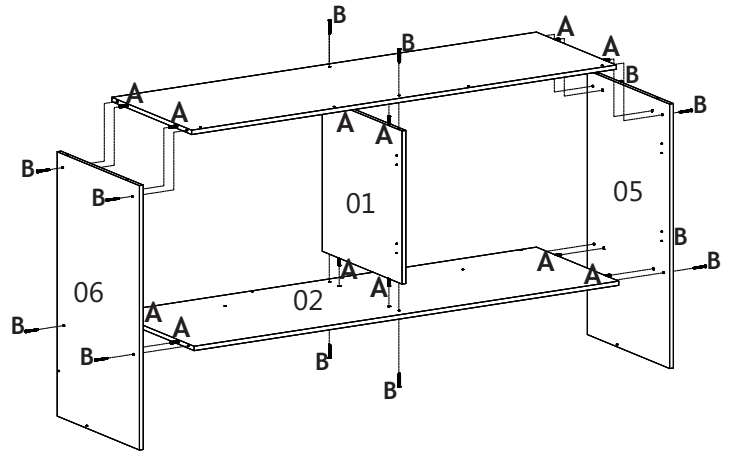


FERRAMENTAS NÃO INCLUSAS
NO TOOLS INCLUDED
HERRAMIENTAS NO INCLUIDAS

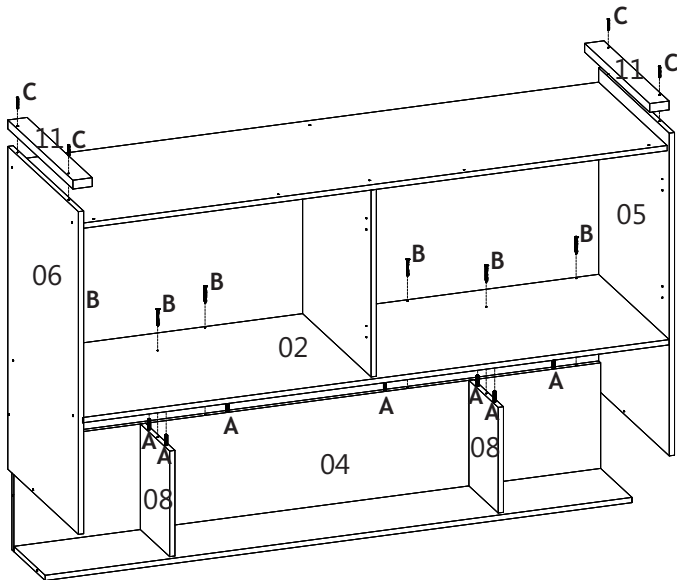
01 Fixar a costa (04) e divisórias (08) na prateleira (07).



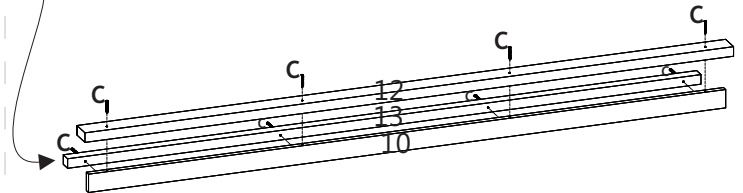
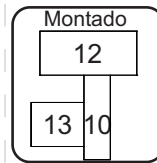
02 Montar a base (02), laterais (05, 06), divisória (09) e teto (01).



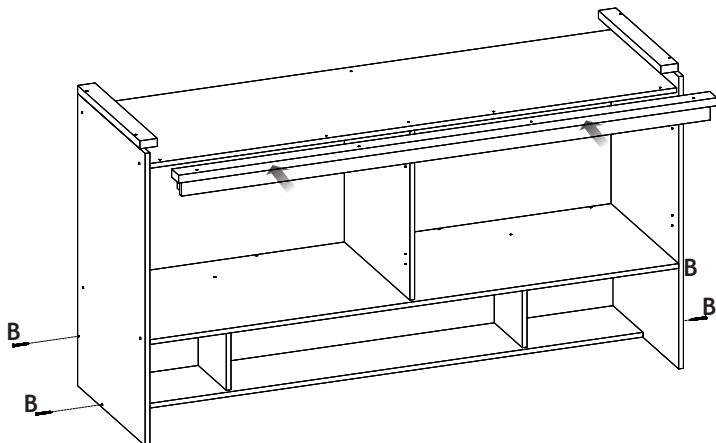
03 Unir o módulo de prateleiras com aéreo. Fixar rodaforno lateral nas laterais (05 e 06).



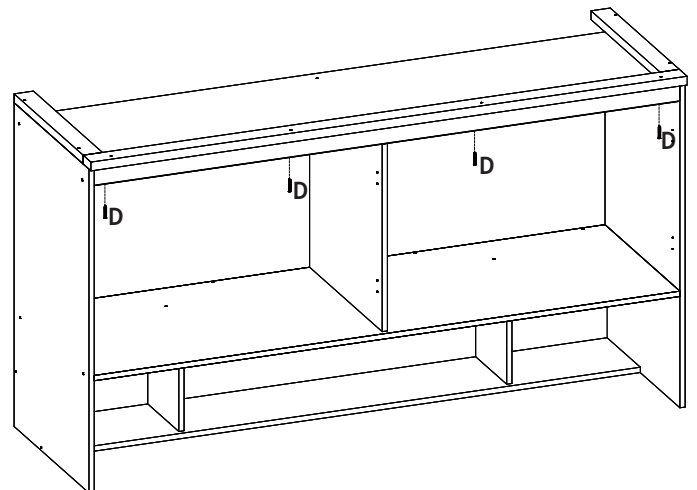
04 Montar rodaforno superior (12) e bagueete (13) com rodaforno (10).



05 Encaixar o rodaforno montado (passo 04) no teto do aéreo, travar costa e prateleira.



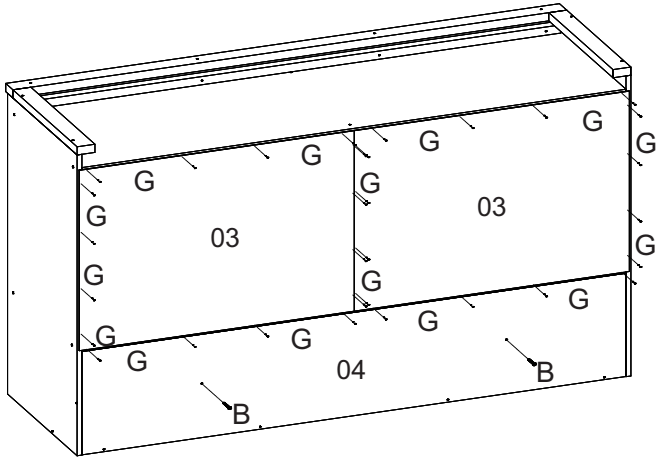
06 Travar rodaforno.



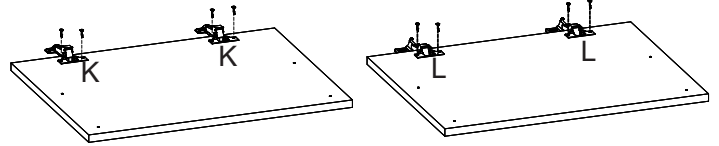


FERRAMENTAS NÃO INCLUIDAS
NO TOOLS INCLUDED
HERRAMIENTAS NO INCLUIDAS

06 Preguar (G) a costa (03) no aéreo e travar a divisória (08) na costa (04).

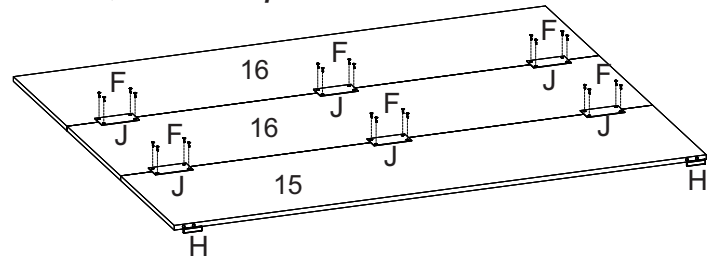


07 Prender dobradiça convencional (K) e dobradiça calço super alto (L) nas portas.



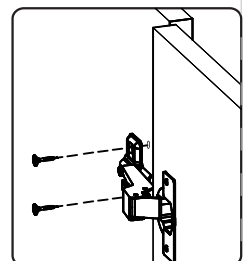
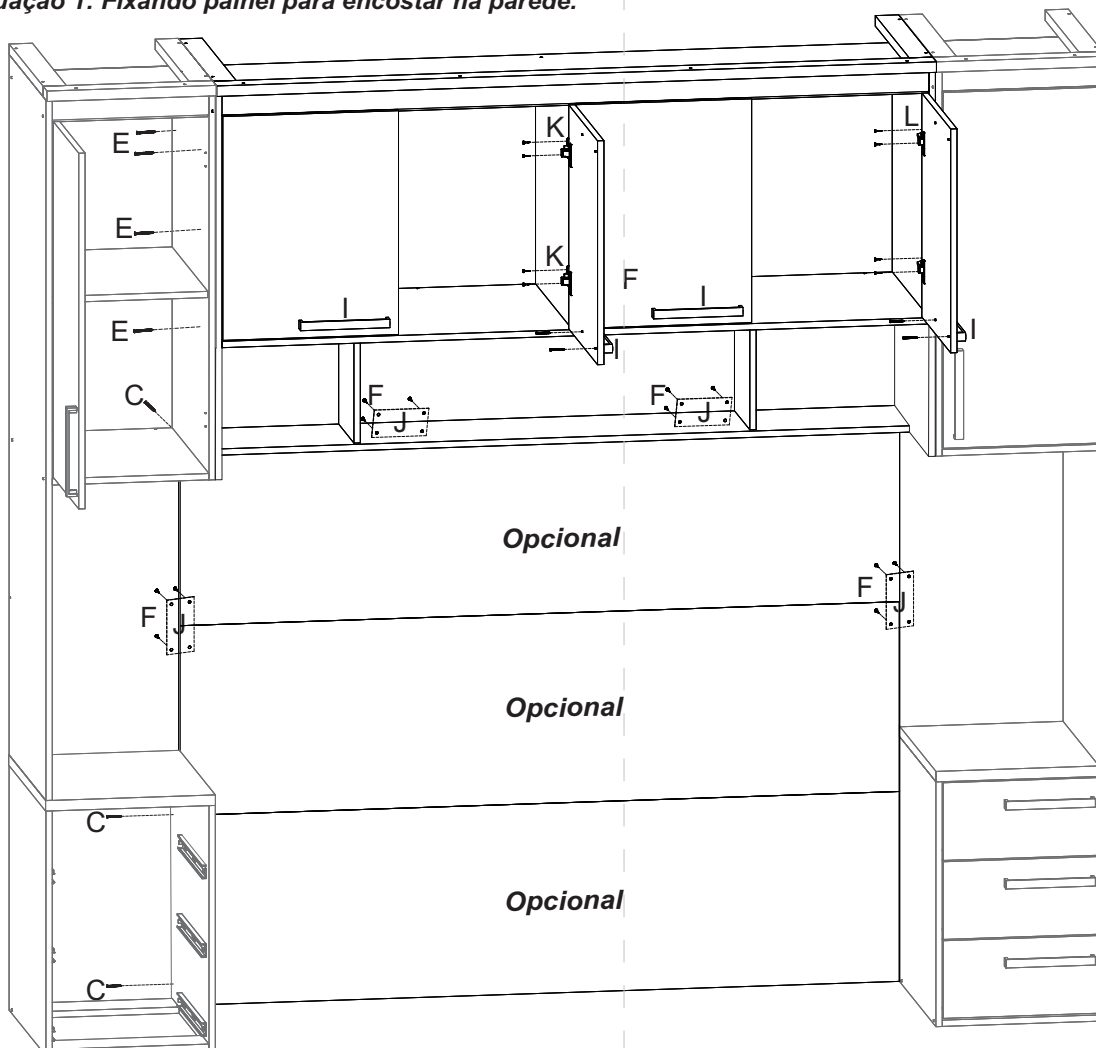
08 Unir os painéis com as chapas metálicas (J) e colocar as sapatas deslizantes (H) no painel inferior (15).

Obs: Quando for c/ painel



09 Prender aéreo e painel pelas laterais do seu módulo sem ter a necessidade de prender na parede. Fixar as portas com dobradiça convencional (K) na divisória e as portas com dobradiça calço super alto (L) nas laterais do aéreo conforme marcação. Fixar o puxador (I) na pré-furação da porta. Colar tapa-furos (M) em todos os parafusos aparentes.

Situação 1: Fixando painel para encostar na parede.



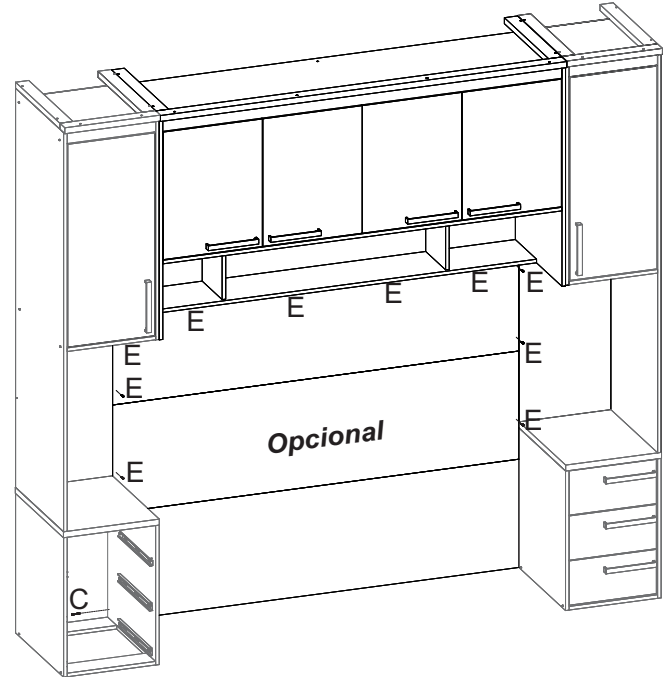
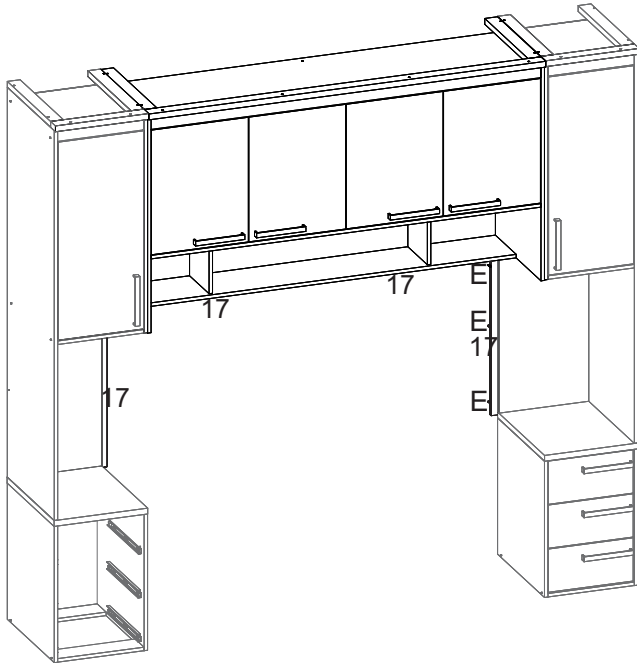


FERRAMENTAS NÃO INCLUSAS
NO TOOLS INCLUDED
HERRAMIENTAS NO INCLUIDAS

- 10** Prender aéreo pelas laterais do módulo sem ter a necessidade de prender na parede. Fixar molduras por trás dos módulos para apoio do painel.

- 10.1** Encaixar painel e fixar pela frente ou se passível por trás dos módulos. Colar tapa-furos (M) em todos os parafusos aparentes.

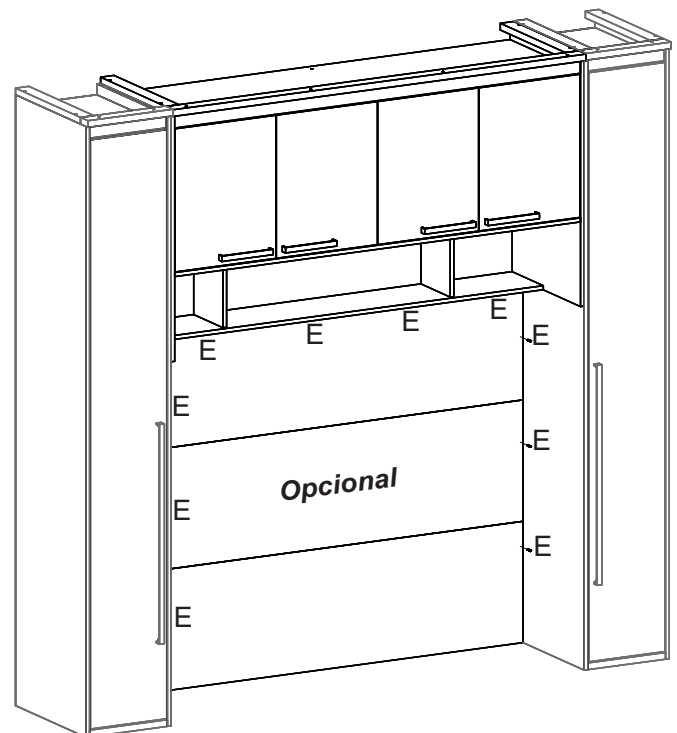
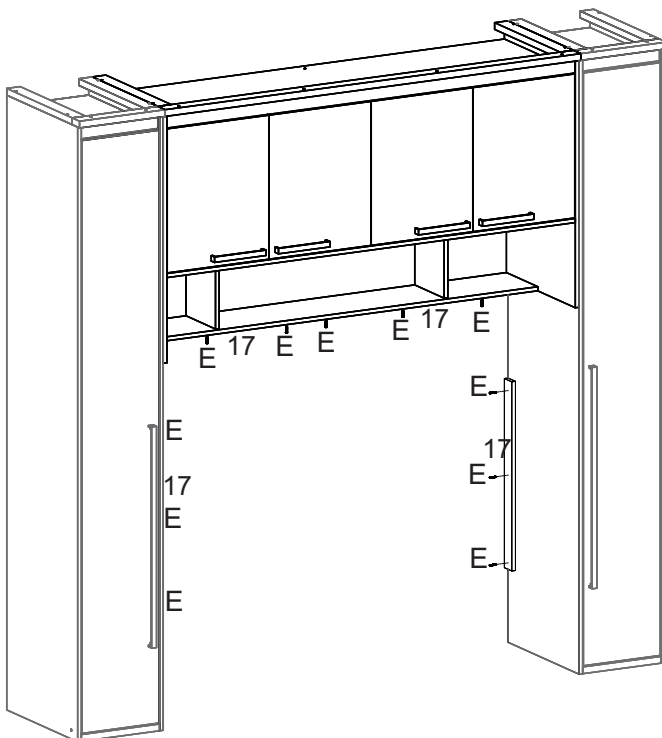
Situação 2: Fixando painel através de molduras.



- 11** Prender aéreo pelas laterais do módulo sem ter a necessidade de prender na parede. Fixar molduras nas laterais dos módulos e aéreo para apoio do painel.

- 11.1** Encaixar painel e fixar pela frente dos módulos. Colar tapa-furos (M) em todos os parafusos aparentes.

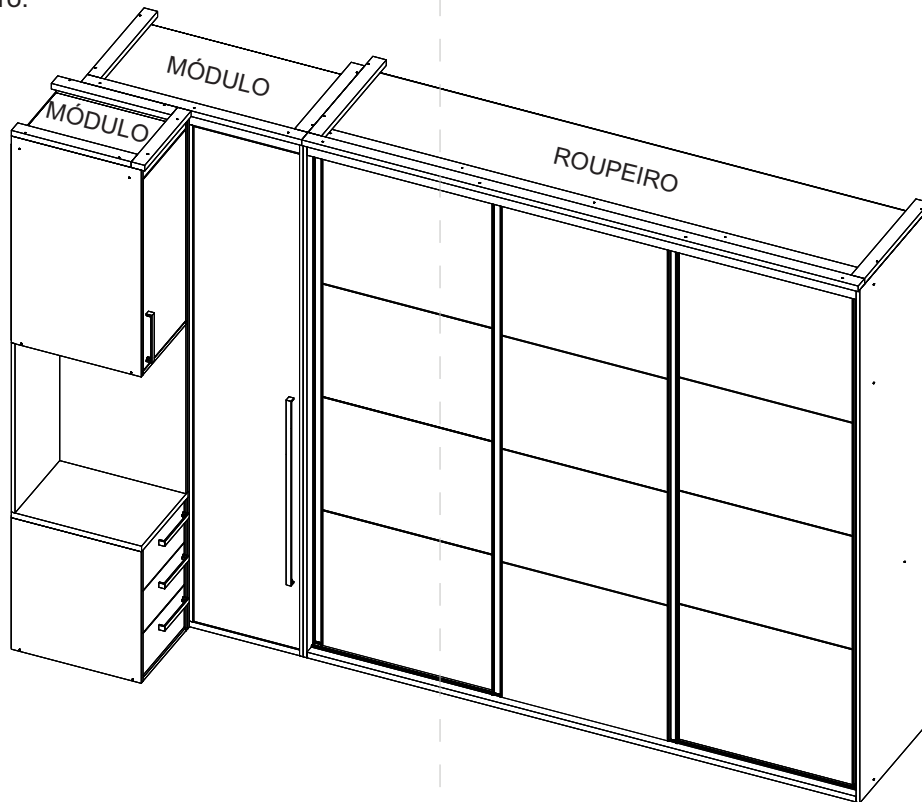
Situação 3: Fixando painel através de molduras.





FERRAMENTAS NÃO INCLUSAS
NO TOOLS INCLUDED
HERRAMIENTAS NO INCLUIDAS

Obs1 Montagem das linhas Original e Eleganza, Inovatto, Sofisticato e Luminum. Alinhar as laterais do módulos com a lateral do roupeiro.



Obs2 Montagem das linhas Eleganza, Inovatto, Sofisticato com laterais de 25mm, Eleganza POP e Luminum Light. Alinhar as laterais do módulo com a lateral do roupeiro. Descartar os rodafaros laterais e recuar o rodaforo frontal do módulo alinhando com o rodaforo do roupeiro.

