



ESQUEMA DE MONTAGEM

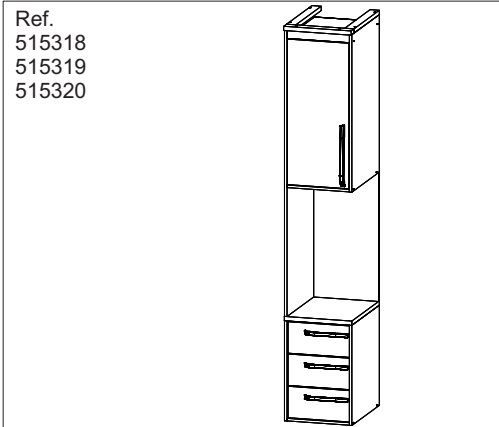
ASSEMBLY INSTRUCTIONS
INSTRUCCIONES DE MONTAJE

NECESSÁRIO / NECESSARY / NECESIDAD



FERRAMENTAS NÃO INCLIDAS
NO TOOLS INCLUDED
HERRAMIENTAS NO INCLUIDAS

MÓDULO CRIADO ESQUERDA 400

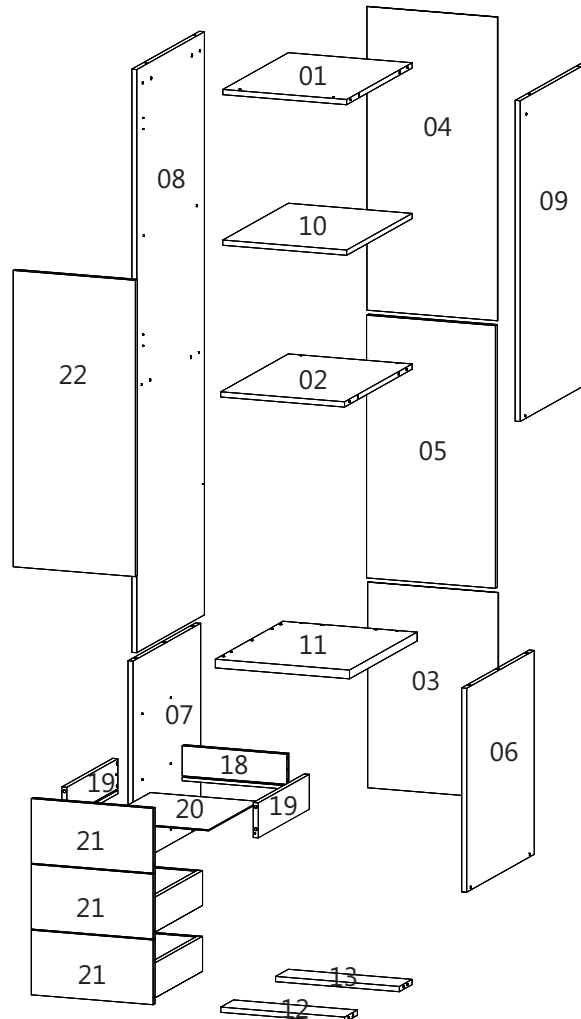
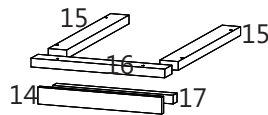


Ref.
515318
515319
515320

CÓD.	Nº	PEÇA	QUAN.
240487	01	Teto 370x514x15	01
240606	02	Base 370x530x15	01
227412	03	Costa Criado 588x390x03	01
240604	04	Costa Torre 868x390x03	01
240607	05	Costa 751x385x15	01
240600	06	Lateral Dir. Criado 583x530x15	01
240599	07	Lateral Esq. Criado 583x530x15	01
240625	08	Lateral Esq. Torre 1667x530x15	01
240624	09	Lateral Dir. Torre 917x530x15	01
240608	10	Prateleira 370x514x15	01
240626	11	Tampo Esq. 401x531x25	01
225454	12	Travessa Front. 370x100x15	01
225455	13	Travessa Traz. 370x100x15	01
240485	14	Rodaforo 370x48x15	01
225150	15	Rodaforo Lateral. 489x55x25	02
240486	16	Rodaforo Frontal. 400x55x25	01
240476	17	Baguete 360x30x25	01

CÓD.	Nº	PEÇA	QUAN.
225216	18	Costa Gav. 346x100x15	03
225157	19	Lateral Gav. 385x100x15	06
225217	20	Fundo de Gav. 329x398x03	03
240951	21	Frete Gav. 364x120x15	03
240993	22	Porta 847x365x15	01

A 48	B 14	C 08	D 08	E 05
F 54	G 04	H 04	I 30	J 12
K 03	L 04	M 01	N 02	O 01
P 03	Q 22			

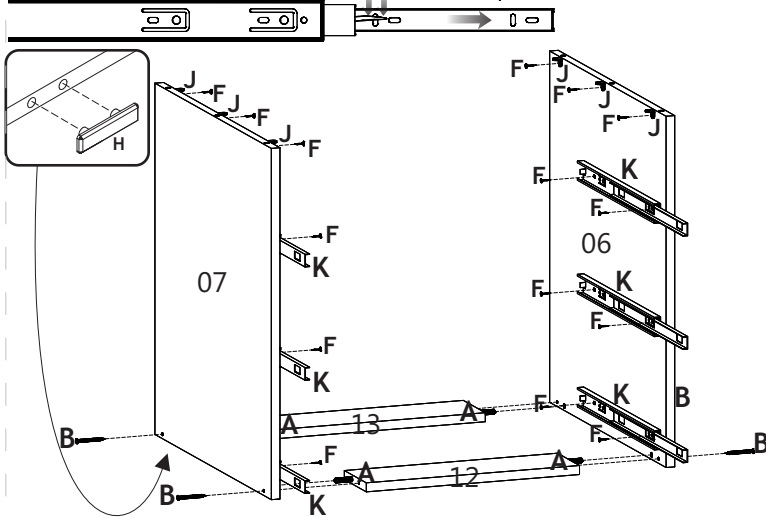




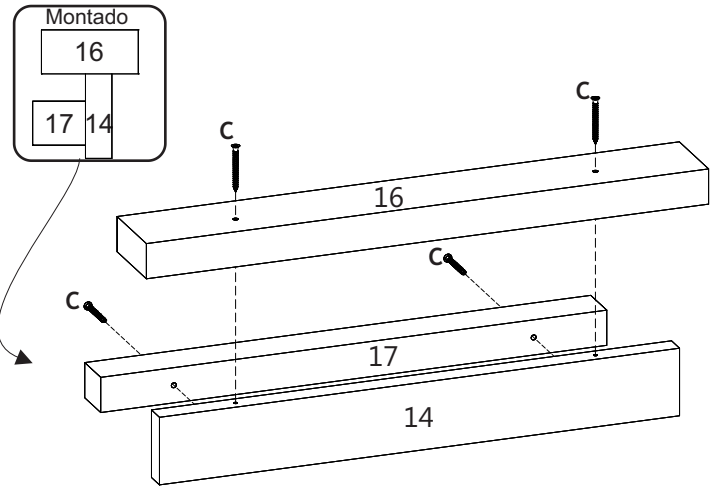
FERRAMENTAS NÃO INCLUSAS
NO TOOLS INCLUDED
HERRAMIENTAS NO INCLUIDAS

- 01** Fixar as corredeiras e cantoneiras nas laterais, fixar as laterais (07e 06) nas travessas dianteira (12) e traseira (13).

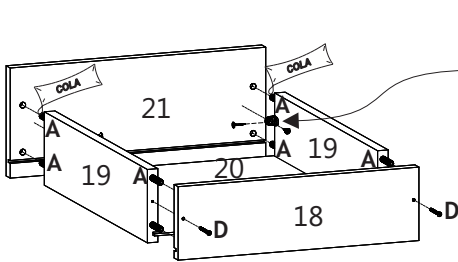
Para desmontar destrave e puxe o trilho para fora.



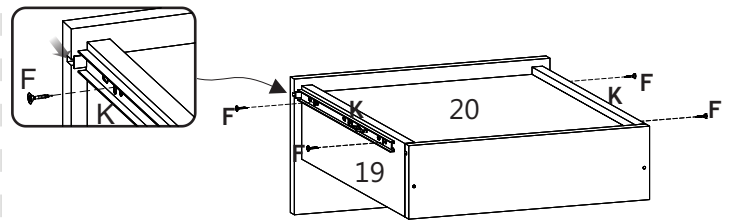
- 02** Montar rodaforno superior (16) e bagueete (17) com rodaforno (14).



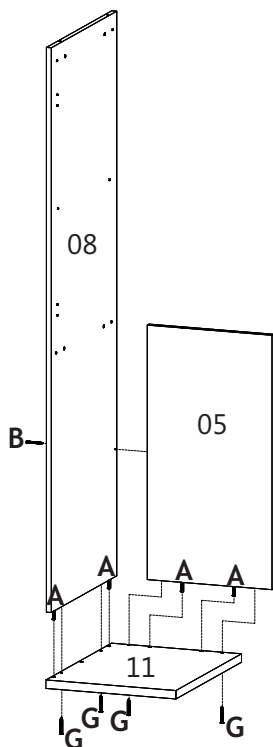
- 03** Montar a frente de gaveta (21) com cantoneiras e cola nas cavilhas junto às laterais (19), encaixar o fundo (20) e prender a costa de gaveta (18).



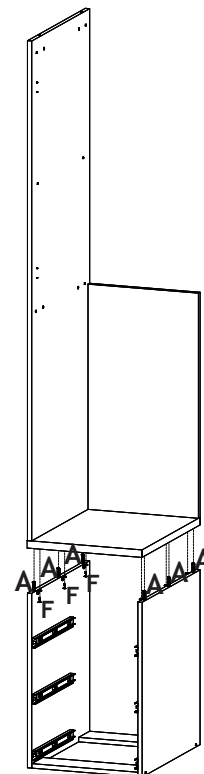
- 04** Prender as corredeiras (K) nas laterais de gaveta (19) centralizando com a ranhura do fundo.



- 05** Fixar lateral esquerda (08) e costa (05) no tampo (11).



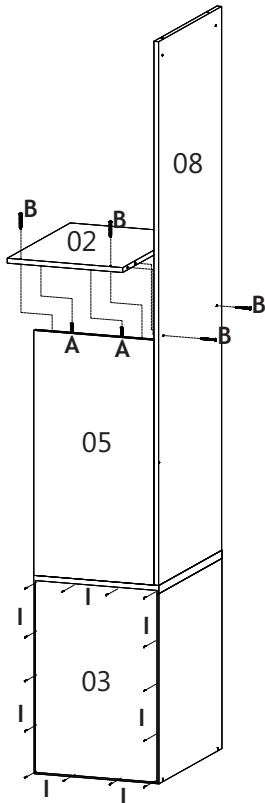
- 06** Junte a parte montada no passo (01) com a parte montada no passo (05).



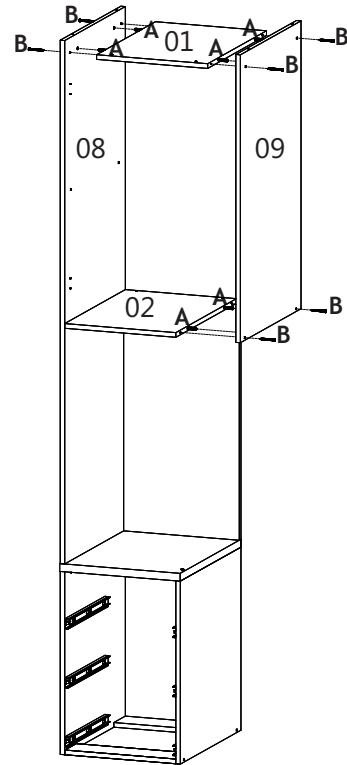


FERRAMENTAS NÃO INCLUSAS
NO TOOLS INCLUDED
HERRAMIENTAS NO INCLUSAS

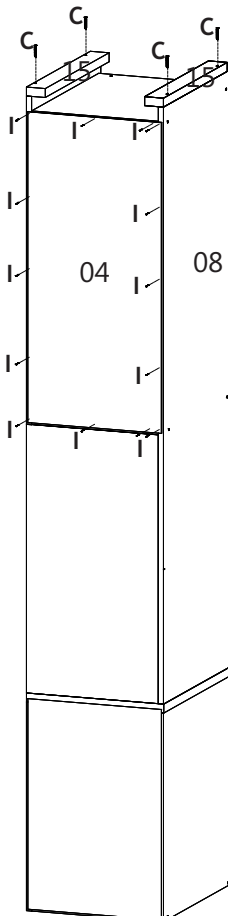
07 Preguar costas (03) no criado. Fixar a base (02) na lateral esquerda (08) e costa (05).



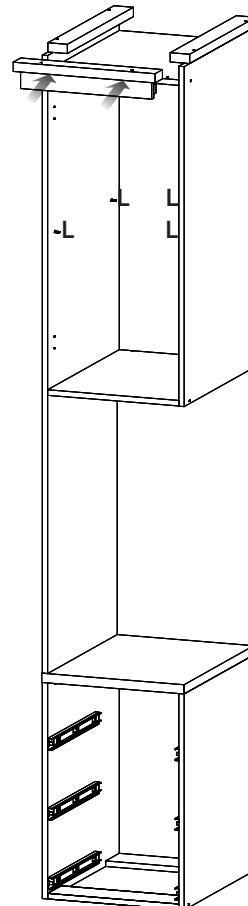
08 Fixar lateral direita (09) e teto (01) no módulo.



09 Preguar costa superior (04) e fixar rodaforno lateral (15) nas laterais (08e09).



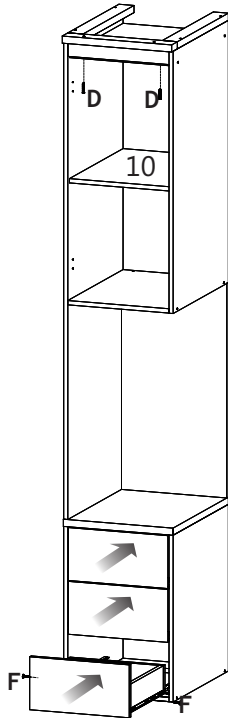
10 Encaixar rodaforno montado do passo (02). Encaixar suporte prateleira.



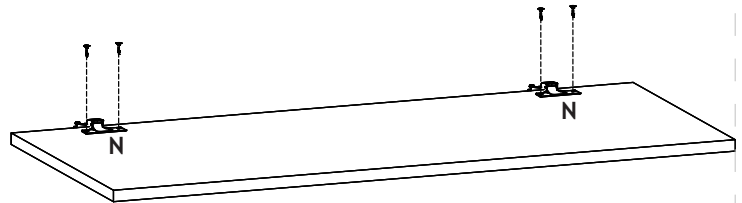


FERRAMENTAS NÃO INCLUIDAS
NO TOOLS INCLUDED
HERRAMIENTAS NO INCLUIDAS

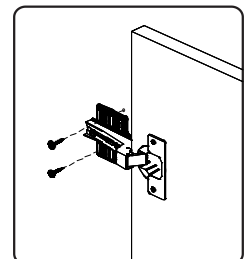
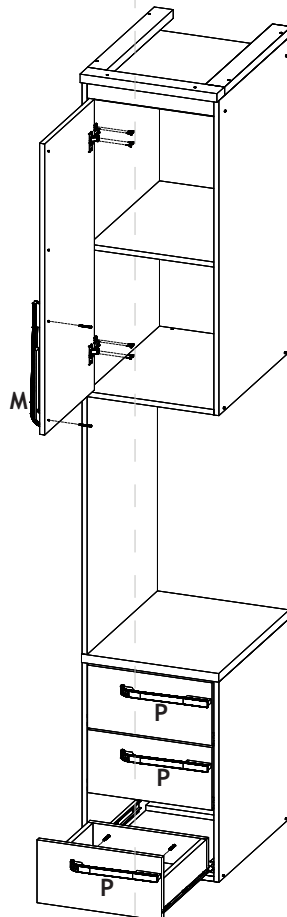
- 11** Travar rodaforo frontal, encaixar as gavetas nas corrediças, regular e travá-las (F). Encaixar prateleira (10)



- 12** Prender dobradiça calço super alto (N) na porta.



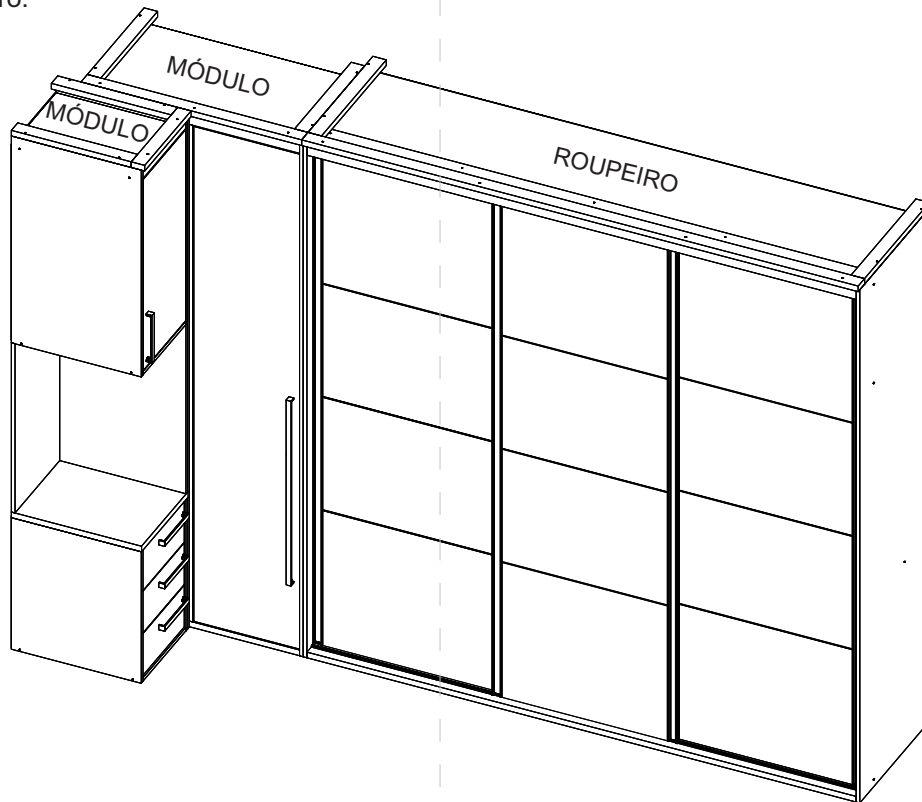
- 13** Fixar a porta no módulo conforme marcação na lateral. Fixar os puxadores na pré-furação da porta e gavetas. Colar tapa-furo em todos parafusos aparentes.





FERRAMENTAS NÃO INCLIDAS
NO TOOLS INCLUDED
HERRAMIENTAS NO INCLUIDAS

Obs1 Montagem das linhas Original e Eleganza, Inovatto, Sofisticato e Luminum. Alinhar as laterais do módulos com a lateral do roupeiro.



Obs2 Montagem das linhas Eleganza, Inovatto, Sofisticato com laterais de 25mm, Eleganza POP e Luminum Light. Alinhar as laterais do módulo com a lateral do roupeiro. Descartar os rodafaros laterais e recuar o rodaforo frontal do módulo alinhando com o rodaforo do roupeiro.

