

CM1400 CAMA CASAL COM 4 PORTAS TÓKIO  
 CM1500 CAMA DOBLE CON 4 PUERTAS TÓKIO  
 CM1600 DOUBLE BED 4 DOORS TOKIO

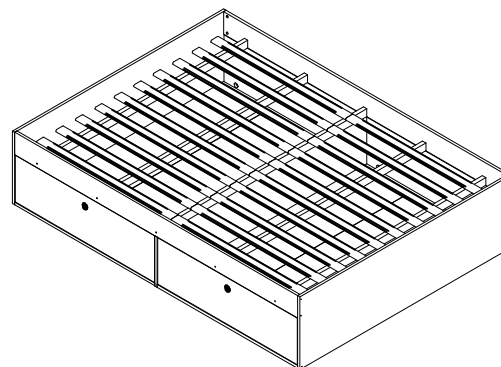
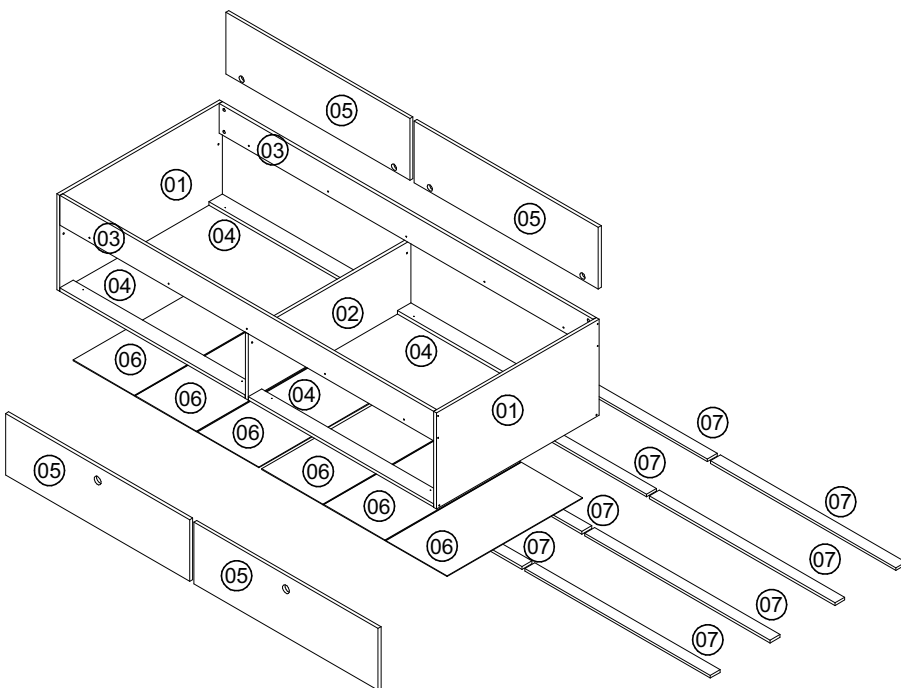
**INSTRUÇÕES DE MONTAGEM**  
**INSTRUCCIONES DE MONTAJE**  
**ASSEMBLY'S INSTRUCTIONS**  
 WWW.ARTINMOVEIS.COM.BR

ART  MÓVEIS

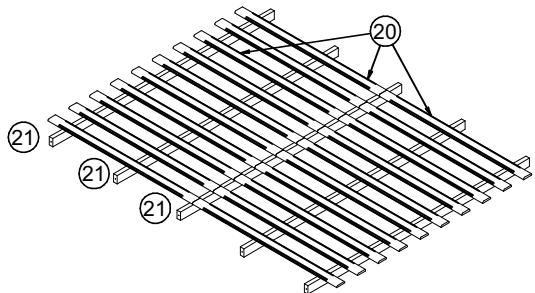
Soluções Criativas para o seu lar

Rua Joni José Bozzeto, 300 - Bairro Tamandaré  
 Garibaldi | RS | CEP: 95720-000 | Fone / Fax: 54.3464.7071

REVISÃO/REVISIÓN/REVISION: 01  
 DATA/FECHA/DATE: 02/08/2021

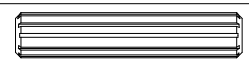

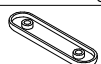

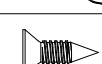
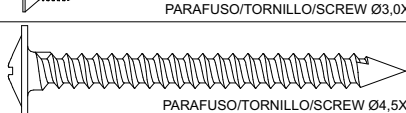
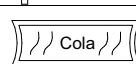

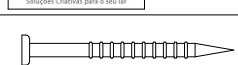
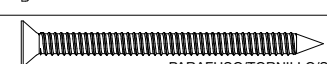
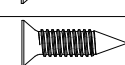






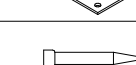


PESO MÁXIMO SUPTORTADO PELO PRODUTO 180KG  
 PESO MÁXIMO SOPORTADO POR EL PRODUCTO 180KG  
 MAXIMUM WEIGHT TOLERATED BY THE PRODUCT 180KG



FERRAMENTAS NECESSÁRIAS:  
 HERRAMIENTAS NECESARIAS:  
 NECESSARY TOOLS:



REF	DESCRIÇÃO/DESCRIPCIÓN/DESCRIPTION	QTD
<b>A</b>	 CAVILHA CLAVIJA WOOD DOWEL Ø6X30	<b>12</b>
<b>B</b>	 CAVILHA/CLAVIJA/WOOD DOWEL Ø6X50	<b>02</b>
<b>C</b>	 SAPATA DESLIZADORA ZAPATO SHOE	<b>10</b>
<b>D</b>	 PORCA CILINDRICA TUERCA NUT	<b>08</b>
<b>E</b>	 PARAFUSO/TORNILLO/SCREW Ø3,0X10	<b>20</b>
<b>F</b>	 PARAFUSO/TORNILLO/SCREW Ø4,5X50	<b>18</b>
<b>G</b>	 COLA PEGAMENTO GLUE	<b>01</b>
<b>H</b>	 ETIQUETA ART IN MOVEIS ADHESIVE ART IN MOVEIS	<b>01</b>
<b>I</b>	 PREGO CLAVO NAIL 12x12	<b>72</b>
<b>J</b>	 PARAFUSO/TORNILLO/SCREW Ø3,5X40	<b>06</b>
<b>K</b>	 PARAFUSO/TORNILLO/SCREW Ø3,5X14	<b>40</b>
<b>L</b>	 DOBRADIÇA CANECO Ø26 - SUPER ALTA BISAGRA HINGE	<b>08</b>
<b>M</b>	 SUPORTE DE PRATELEIRA SOPORTE DE ESTANTE SHELF SUPPORT 6X8	<b>08</b>
<b>N</b>	 CANTONEIRA ESQUINERO CORNER 18X18	<b>02</b>
<b>O</b>	 ADESIVO TAPA FURO ADHESIVO STICKER	<b>04</b>
<b>P</b>	 PUXADOR TIRADOR PULL	<b>04</b>
<b>Q</b>	 JUNÇÃO UNIÓN JUNCTION 46X46X1,9	<b>01</b>
<b>R</b>	 PREGO CLAVO NAIL 6X6	<b>36</b>

**"IMPORTANTE LER COM ATENÇÃO E GUARDAR PARA EVENTUAIS CONSULTAS".**  
**"IMPORTANTE LEER CON ATENCIÓN Y GUARDAR PARA EVENTUALES CONSULTAS".**  
**"IMPORTANT TO READ CAREFULLY AND SAVE FOR ANY QUERIES".**

# Instruções de Montagem

Instrucciones de Montaje  
Assembly's Instructions

## RECOMENDAÇÕES:

**01** - Examine completamente todas as peças do móvel antes de iniciar o trabalho.

**02** - Recomenda-se montar o móvel conforme este Manual de Montagem.

**03** - É de responsabilidade do montador seguir as instruções do Manual de Montagem, que são fundamentais para garantir a estrutura do móvel.

**04** - Certifique-se de que todos os acessórios utilizados na montagem (parafusos, porcas, ponteiros) estejam fixados o suficiente, totalmente atarraxados, evitando que venham a provocar ferimentos.

## LIMPEZA:

**01** - Pano levemente umedecido com água, seguido de pano seco.

**02** - Não utilizar produtos químicos ou abrasivos.

## GARANTIA:

**01** - 3 meses para defeitos ou vícios de origem.

## ADVERTÊNCIAS:

**01** - Esteja ciente do risco de chama aberta e outras fontes de calor, tais como aquecedores elétricos, aquecedores a gás etc. nas proximidades do produto.

**02** - Não utilize o produto se alguma parte estiver quebrada, rasgada ou faltando. Utilizar somente peças de reposição aprovadas pelo fabricante.

## RECOMENDACIONES:

**01** - Examine completamente todas las piezas del mueble antes de empezar el montaje.

**02** - Recomienda-se montar el mueble de acuerdo con este Manual de Montaje.

**03** - Es de responsabilidad del montador seguir las instrucciones del Manual de Montaje, que son fundamentales para asegurar la estructura del mueble.

**04** - Asegure-se de que todos los accesorios utilizados en el montaje (tornillos, tuercas, ponteras) estén fijados el suficiente, totalmente roscados, evitando que vengan a provocar lesiones.

## LIMPIEZA:

**01** - Paño levemente humedecido con agua, siguiendo de paño seco.

**02** - No utilizar productos químicos o abrasivos.

## GARANTÍA:

**01** - 3 meses para defectos o vicios de origen.

## ADVERTENCIAS:

**01** - Tenga en cuenta el riesgo de llama abierta y otras fuentes de calor, tales como calentadores eléctricos, calentadores de gas, etc. en las proximidades del producto.

**02** - No utilice el producto si alguna parte esté rota, o perdida. Utilizar sólo piezas de repuesto aprobadas por el fabricante.

## RECOMMENDATIONS:

**01** - Check completely all the furniture's pieces before start to assemble it.

**02** - It is recommended to assemble this furniture according to this Assembly's Manual.

**03** - It is the assembler's responsibility to follow the instructions of this Assembly's Manual, which are essential to ensure the furniture's structure.

**04** - Ensure that all the accessories used in the assembly (bolts, nuts, tips) are well and enoughly fixed, completely threaded, avoiding injuries from happening.

## CLEANSING:

**01** - Cloth slightly moistened with water.

**02** - Do not use chemicals or abrasives products.

## WARRANTY:

**01** - 3 months due to manufacture defects.

## WARNINGS:

**01** - Be aware of the risk of open flame and other sources of heat, such as electric heaters, gas heaters etc. around the product.

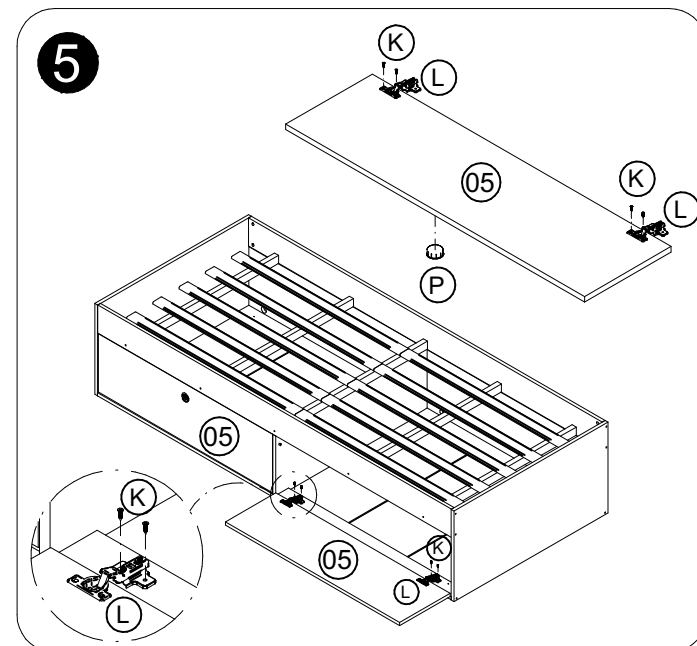
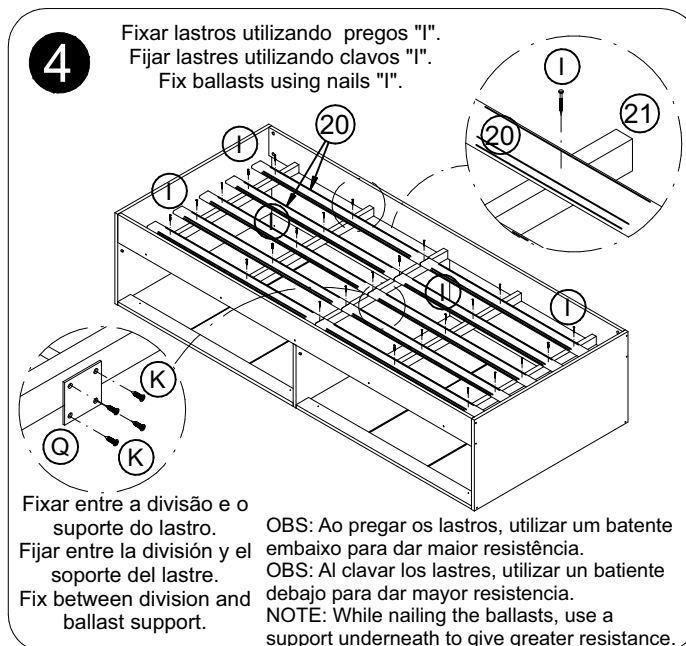
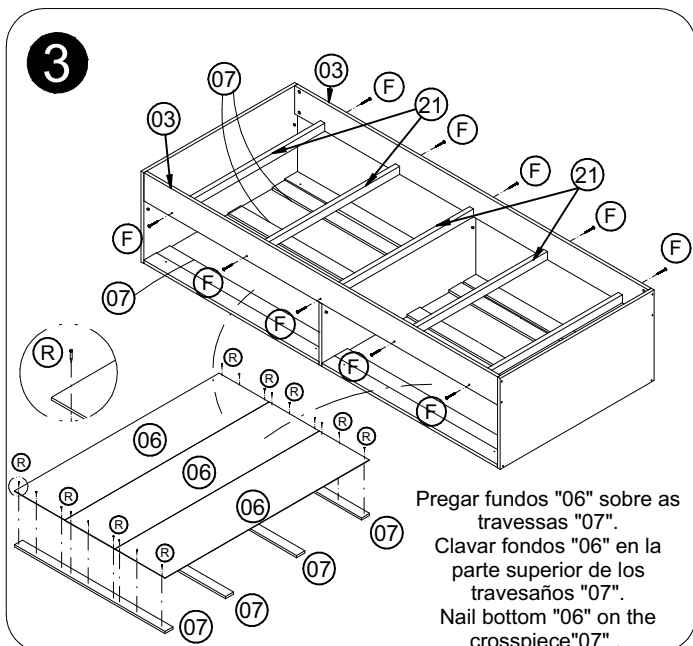
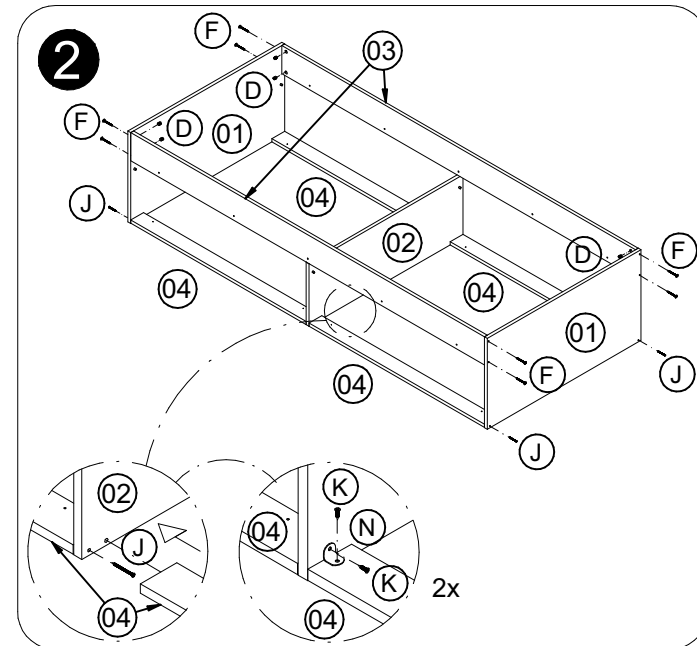
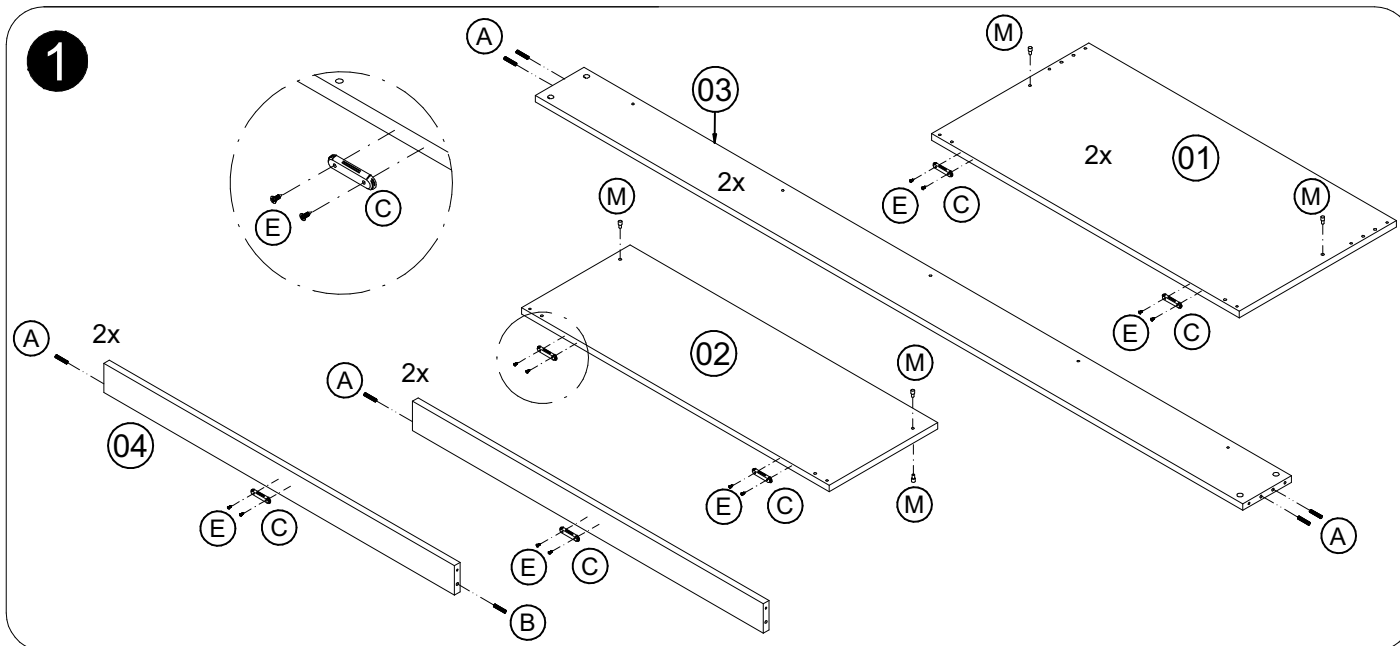
**02** - Do not use the product if any part is broken, torn or missing. Only use replacement parts approved by the manufacturer.

CM1400  
CM1500  
CM1600

# Instruções de Montagem

Instrucciones de Montaje  
Assembly's Instructions

ART  MÓVEIS  
Soluções Criativas para o seu lar



CM1400  
CM1500  
CM1600

# INSTRUÇÕES DE MONTAGEM

## INSTRUCCIONES DE MONTAJE

### ASSEMBLY'S INSTRUCTIONS

ART  MÓVEIS  
Soluções Criativas para o seu lar

### CM1400

LISTA DE PEÇAS/LISTA DE PIEZAS/FURNITURE PIECES LIST			
COD	DESCRIÇÃO/DESCRIPCIÓN/DESCRIPTION	DIM/DIM/DIM	QTD
01	CABECEIRA/CABECERA/HEADBOARD	1412x420x15	2
02	DIVISÓRIA/DIVISIÓN/DIVISION	1412x290x15	1
03	BARRA/BARRA/BEAM	1890x130x15	2
04	TRAVESSA/TRAVESAÑO/CROSSPIECE	937x68x15	4
05	PORTA/PUERTA/DOOR	931x270x15	4
06	FUNDO/FONDO/BOTTOM	1274x312x03	6
07	TRAVESSA/TRAVESAÑO/CROSSPIECE	937x50x15	8
20	LASTRINHO/LASTRE/BALLAST	900x50x10	20
21	SUPOORTE DE LASTRO/SOPORTE DE LASTRE/BALLAST SUPPORT	1380x45x22	5

COLCHÃO RECOMENDADO: 188X138 CM  
COLCHÓN RECOMENDADO: 188X138 CM  
RECOMMENDED MATTRESS: 188X138 CM

### CM1500

LISTA DE PEÇAS/LISTA DE PIEZAS/FURNITURE PIECES LIST			
COD	DESCRIÇÃO/DESCRIPCIÓN/DESCRIPTION	DIM/DIM/DIM	QTD
01	CABECEIRA/CABECERA/HEADBOARD	1532x420x15	2
02	DIVISÓRIA/DIVISIÓN/DIVISION	1532x290x15	1
03	BARRA/BARRA/BEAM	1890x130x15	2
04	TRAVESSA/TRAVESAÑO/CROSSPIECE	937x68x15	4
05	PORTA/PUERTA/DOOR	931x270x15	4
06	FUNDO/FONDO/BOTTOM	1394x312x03	6
07	TRAVESSA/TRAVESAÑO/CROSSPIECE	937x50x15	8
20	LASTRINHO/LASTRE/BALLAST	900x50x10	22
21	SUPOORTE DE LASTRO/SOPORTE DE LASTRE/BALLAST SUPPORT	1500x45x22	5

COLCHÃO RECOMENDADO: 190X150 CM  
COLCHÓN RECOMENDADO: 190X150 CM  
RECOMMENDED MATTRESS: 190X150 CM

### CM1600

LISTA DE PEÇAS/LISTA DE PIEZAS/FURNITURE PIECES LIST			
COD	DESCRIÇÃO/DESCRIPCIÓN/DESCRIPTION	DIM/DIM/DIM	QTD
01	CABECEIRA/CABECERA/HEADBOARD	1622x420x15	2
02	DIVISÓRIA/DIVISIÓN/DIVISION	1622x290x15	1
03	BARRA/BARRA/BEAM	1990x130x15	2
04	TRAVESSA/TRAVESAÑO/CROSSPIECE	987x68x15	4
05	PORTA/PUERTA/DOOR	981x270x15	4
06	FUNDO/FONDO/BOTTOM	1485x329x03	6
07	TRAVESSA/TRAVESAÑO/CROSSPIECE	987x52x15	10
20	LASTRINHO/LASTRE/BALLAST	900x50x10	24
21	SUPOORTE DE LASTRO/SOPORTE DE LASTRE/BALLAST SUPPORT	1590x70x22	5

COLCHÃO RECOMENDADO: 198X158 CM  
COLCHÓN RECOMENDADO: 198X158 CM  
RECOMMENDED MATTRESS: 198X158 CM

