

Fone (32) 3539-7600

Rod. Ubá - Rodeiro, Km 03 - Galpão 1

C. P 050 - CEP 36500-000 - Ubá - MG

E-mail: mavaular@mavaular.com.br - Site: www.mavaular.com.br



Instruções de Montagem Rack Ravena

Ravena Rack Room Assembly Instructions

Instrucciones de montaje del Rack Ravena

CÓDIGO: 9884

Instruções de Montagem Rack Granada

Granade Rack Room Assembly Instructions

Instrucciones de montaje del Rack Granada

CÓDIGO: 9971

Atualizado em:
23/06/2022

CUIDE BEM DO SEU MÓVEL

Dicas de limpeza e conservação:

- Para limpar corretamente seu produto, use sempre um pano liso e **levemente** umedecido com água;
- Não se esqueça de enxugar o seu móvel! Ele não deve permanecer úmido, pois a água pode prejudicar o acabamento ou causar mofo na madeira;
- Não se recomenda o uso de produtos à base de amoníaco.
- Não utilize esponja de aço ou qualquer material que possa arranhar a superfície do produto durante a limpeza.
- Não utilize plásticos ou papéis coloridos para forrar seu móvel.
- Evite arrastar objetos em cima do móvel. Eles podem riscar e prejudicar o acabamento de seu móvel de
- O material dos seus móveis tem um tratamento contra fungos e cupins, mesmo assim, em ambientes infestados recomenda-se a dedetização antes de instalar a seu móvel;
- Tente evitar a exposição direta ao sol. Sugere-se utilização de cortinas para proteger seu móvel;

TAKING GOOD CARE OF YOUR FURNITURE

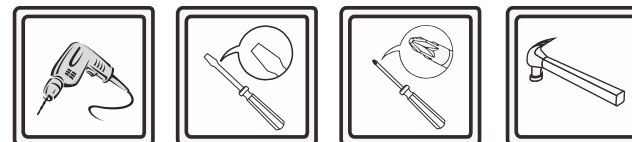
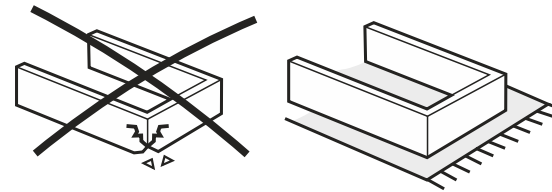
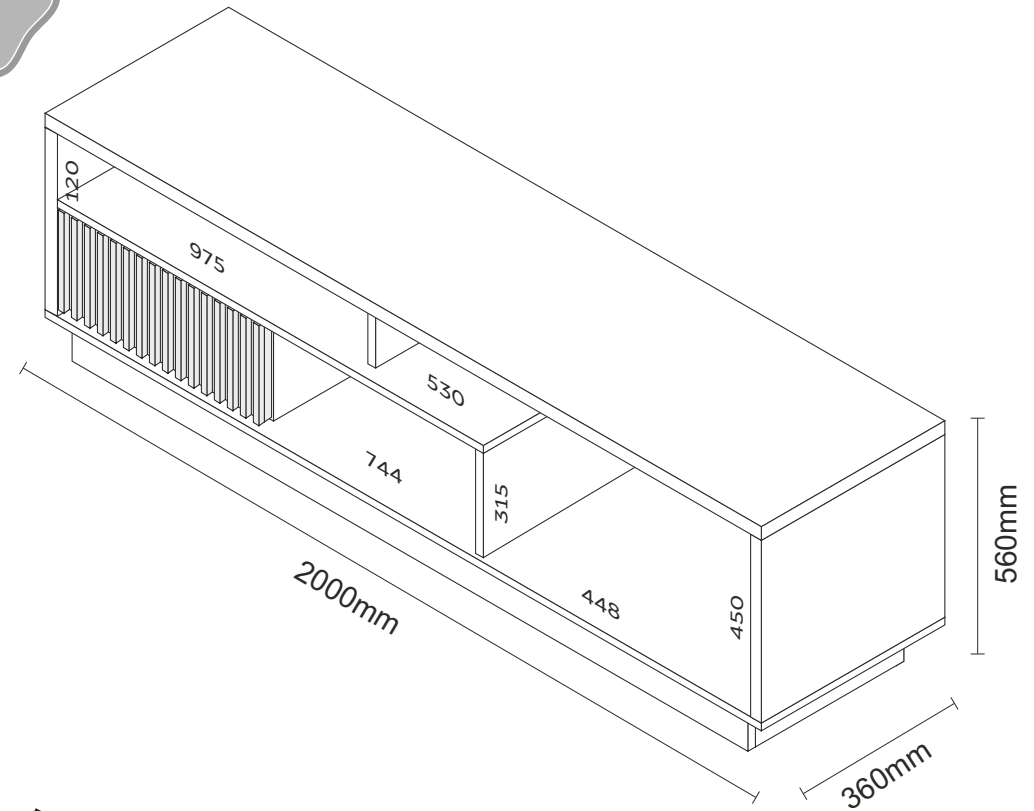
Cleaning and caring instructions:

- Wipe the wood furniture down with a moist cloth to properly clean the furniture.
- Do not forget to dry your furniture out. Humidity can damage the finish or create mould.
- Chemical products are not recommended;
- Never clean the furniture with scouring powders, steel scrubber pads or any other product which can scratch its surface.
- Furniture surfaces should not be covered with colored plastic or paper sheets.
- Avoid dragging objects on top of the furniture. They might scratch the finishing.
- Wood furniture are made of mould and termites resistant materials, however, it is recommended to use termiticides in infested places before installing the furniture.
- Avoid furniture exposure to direct Sun light. Drapers suggested.

CUIDE BIEN DE SU MUEBLE

Indicaciones de limpieza y conservación

- Para limpiar correctamente su muebles de madera, siempre use un paño húmedo.
- No se olvide de secar su muebles! No debe permanecer húmedo, pues el agua puede perjudicar el acabado o causar moho en la madera.
- No es recomendable utilizar productos con amoníaco.
- No utilizar esponjas de acero o cualquier material que dañe la superficie de los muebles.
- No utilizar plásticos o papeles coloridos para forrar los muebles.
- Evite arrastrar objetos encima de los muebles. Ellos pueden riscar o dañar el acabado de su mueble de cocina.
- El material de los muebles tiene un tratamiento contra los hongos y las polillas, aun así, en ambientes infectados, se recomienda desinfectar antes de instalar su mueble.
- Evite la exposición directa al sol. Se sugiere la utilización de cortinas para proteger sus muebles.

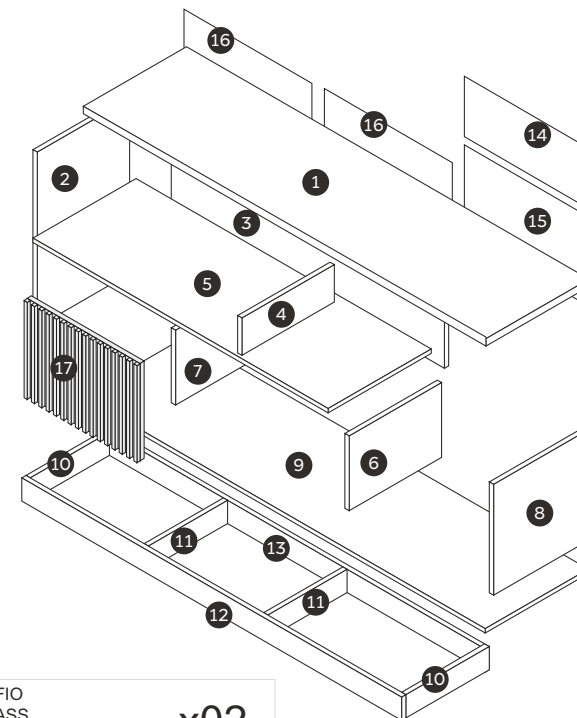


As ferramentas necessárias para montagem do produto não são fornecidas.

The necessary tools for assembly aren't supplied.

Las herramientas necesarias para armar los productos no son fornecidas.

N°	CÓDIGO CODE CÓDIGO	DESCRIÇÃO DESCRIPTION DESCRIPCIÓN			DIMENSÃO (mm) DIMENSION (mm) DIMENSIÓN (mm)			QUANTIDADE QUANTITY CANTIDAD
		COMP. LEN. LON.	LARG. WID. ANC.	EPS DEP ESP				
1	9784	Tampo	Cover	Cubrir	2000	355	25	1
2	9787	Lateral Esquerda	left side	lado izquierdo	450	353	15	1
3	9791	Apoio Tampo	Top support	Soporte superior	1514	120	15	1
4	8129	Divisão DVD	DVD division	división de DVD	288	120	15	1
5	9788	Tampo Intermediário	Intermediate Top	Superior Intermedio	1520	352	15	1
6	9789	Lateral Interna	Inner Side	Lado interno	315	351	15	1
7	9790	Divisão Central	Central Division	División Central	315	295	15	1
8	9786	Lateral Direita	Right side	Lado derecho	315	351	15	1
9	9785	Base	Basis	Base	200	355	15	1
10	9795	Rodapé Lateral	Side Footer	Pie de página lateral	315	70	25	2
11	9784	Rodapé Interno	Internal footer	Pie de página interno	298	70	25	2
12	9792	Rodapé Frontal	Front footer	Pie de página frontal	1956	70	12	1
13	9793	Rodapé Traseiro	back footer	pie de página posterior	1899	70	25	1
14	9798	Costa Lateral Superior	Upper Side Coast	Costa lateral superior	550	145	2,5	1
15	9799	Costa Lateral Inferior	Lower Side Coast	Costa lateral inferior	465	345	2,5	1
16	9797	Costa Central	Central Coast	Costa central	760	347	2,5	2
17	9796	Porta	Door	Puerta	765	388	12	1



A - PARAFUSO 4X40MM
4X40MM SCREW
TORNILLO 4X40MM **x14**

B - CAVILHA MADEIRA 6X30MM
6X30MM WOODEN DOWEL
TARUGO DE MADEIRA 6X30MM **x12**

C - CONECTOR DE MONTAGEM
MOUNTING CONNECTOR
CONECTOR DE MONTAJE **x19**

D - PARAFUSO 3,5X14MM
3,5X14MM SCREW
TORNILLO 3,5X14MM **x76**

E - CAVILHA MADEIRA 8X30MM
8X30MM WOODEN DOWEL
TARUGO DE MADEIRA 8X30MM **x08**

F - SAPATA REDONDA
ROUND SHOE
ZAPATO REDONDO **x08**

G - PREGO 10X10
NAIL 10X10
CLAVOS 10X10 **x40**

H - TAPA FURO ADESIVO
ADHESIVE HOLE COVER
TAPA AGUJERO ADHESIVO **x02**

I - ROLDANA
PULLEY
POLEA **x02**

J - GUIA PORTA CORRER
SLIDING DOOR GUIDE
GUÍA PUERTA CORREDERA **x02**

K - GARRA FUNDO
DEEP CLAW
GARRA PROFUNDA **x08**

L - BATENTE DE SILICONE
SILICON STOP
TOPE DE SILICIO **x04**

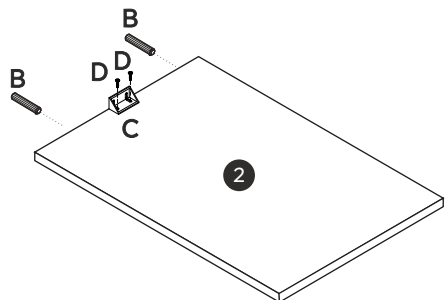
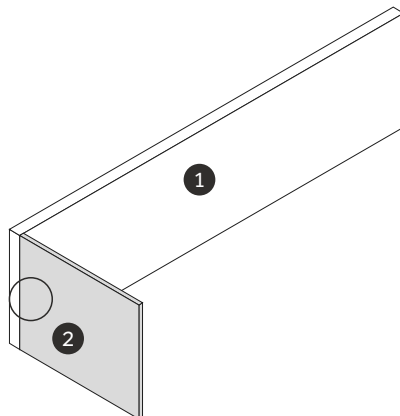
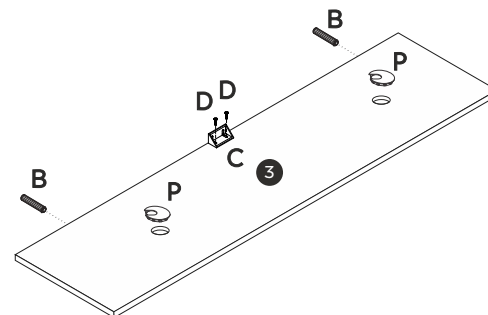
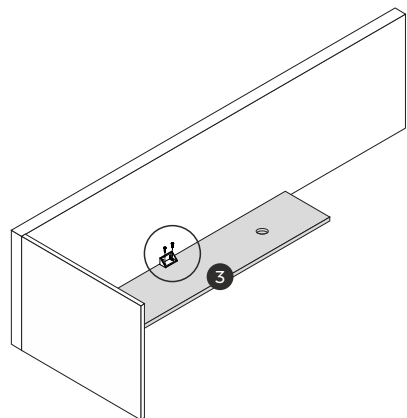
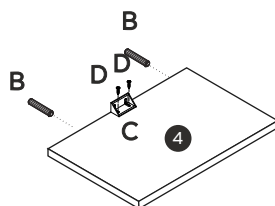
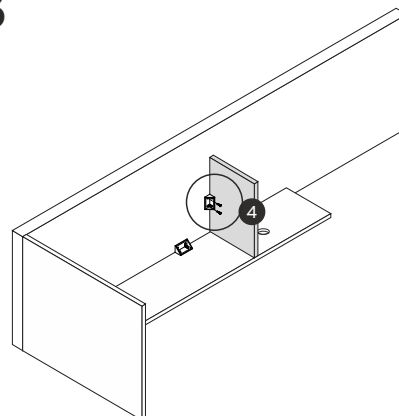
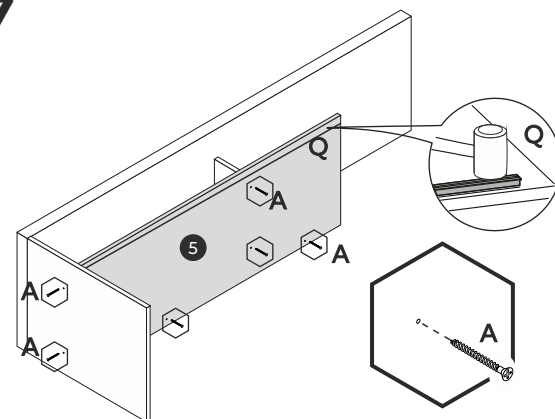
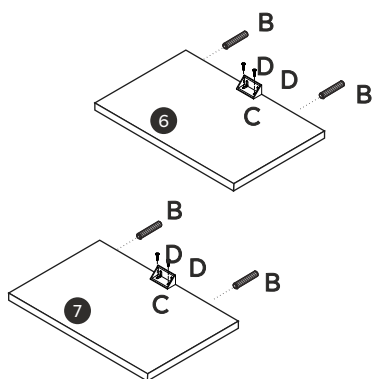
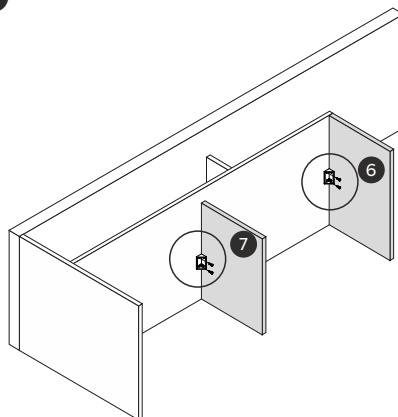
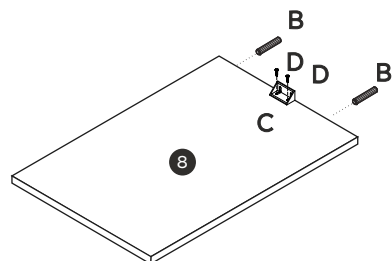
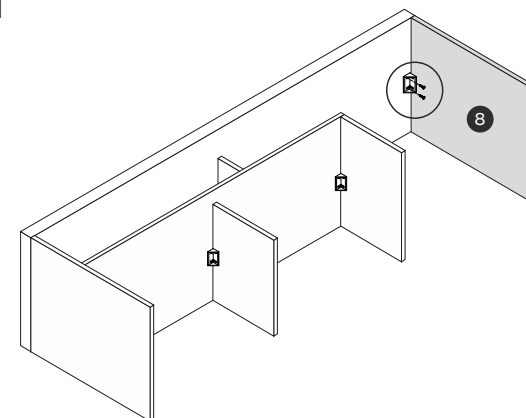
M - PARAFUSO 3,5X14MM
3,5X14MM SCREW
TORNILLO 3,5X14MM **x08**

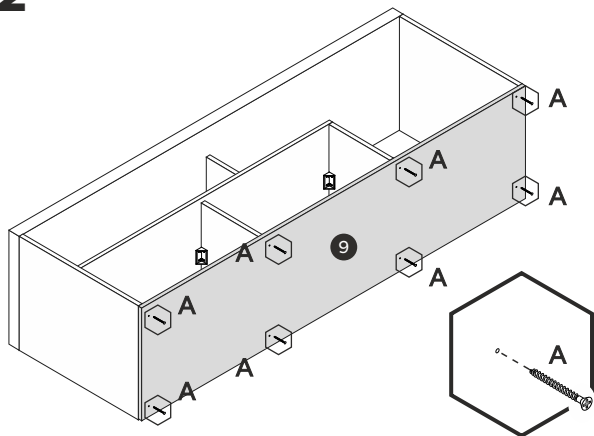
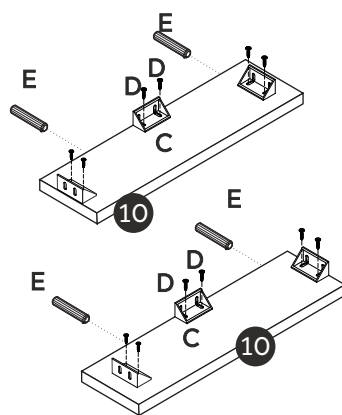
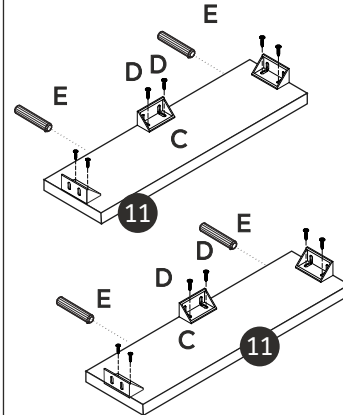
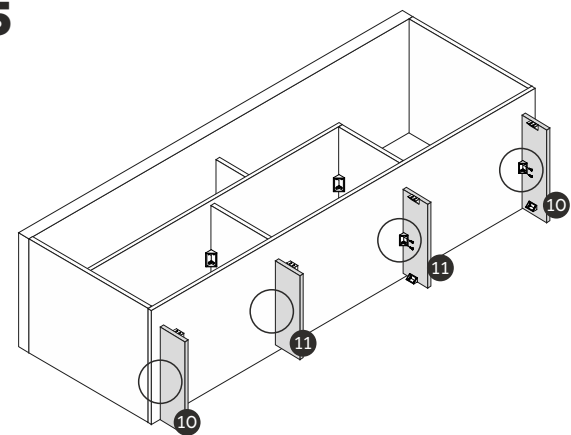
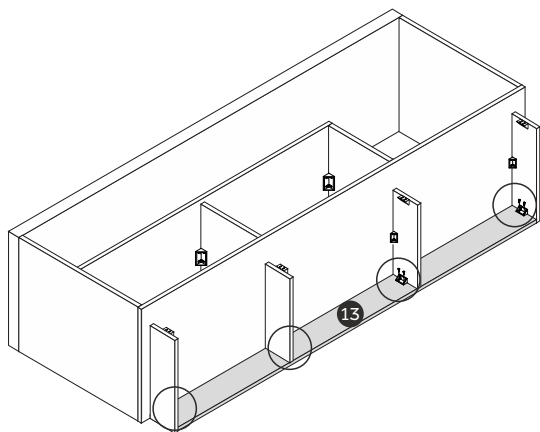
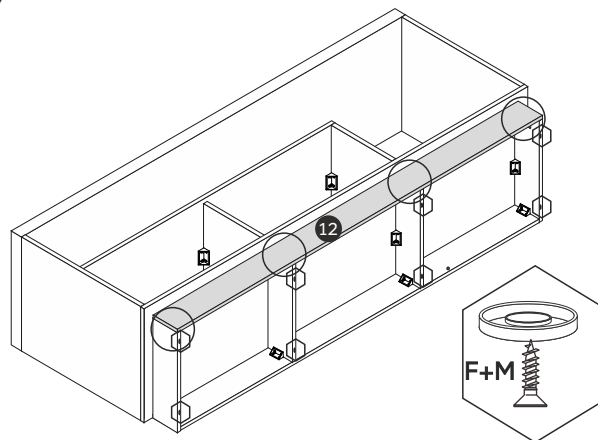
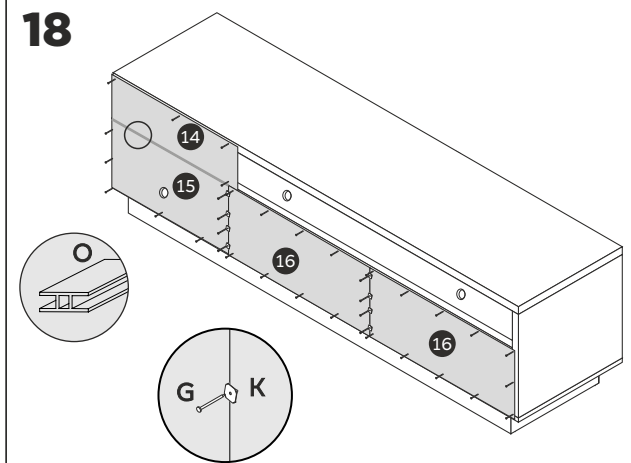
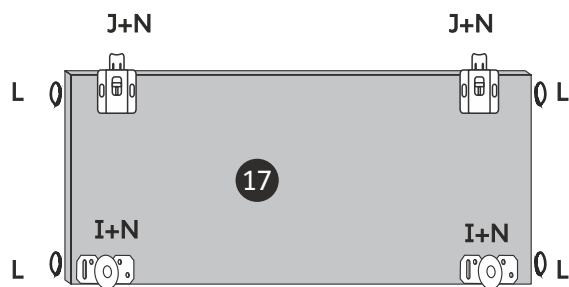
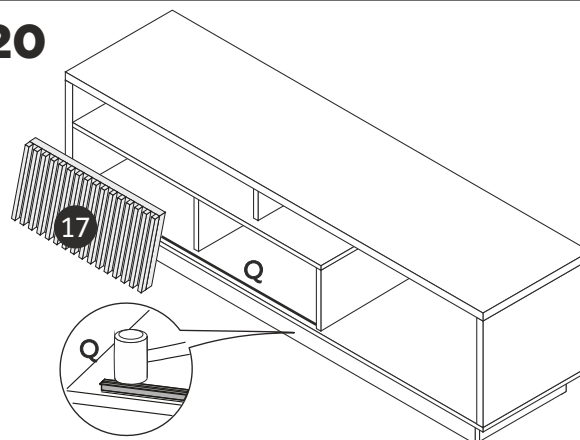
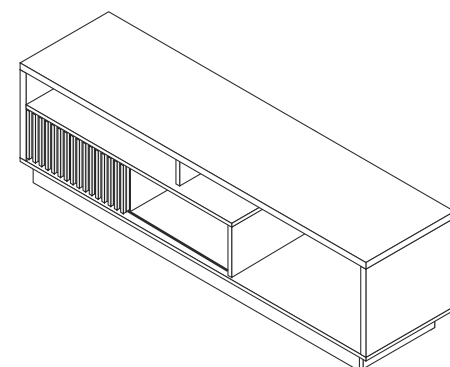
N - PARAFUSO 3,5X12MM
3,5X12MM SCREW
TORNILLO 3,5X12MM **x08**

O - PERFIL H
PROFILE H
PERFIL H **x01**

P - PASSA FIO
WIRE PASS
PASO DE ALAMBRE **x02**

Q - TRILHO DE PLÁSTICO
PLASTIC RAIL
CARRIL DE PLÁSTICO **x02**

1**2****3****4****5****6****7****8****9****10****11**

12**13****14****15****16****17****18****19****20****21**

Importante: para colar o batente da porta, remova a proteção e cole na porta
Important: to glue the door frame, remove the protection and glue it to the door
Importante: para pegar el marco de la puerta, quitar la protección y pegarla a la puerta

Importante: Usa Tapa Furo Adesivo na peça (2).
Important: Use Adhesive Tapa Hole on the part (2).
Importante: Utilizar Tapa Agujero Adhesivo en la pieza (2).

Agora que você já comprou o seu móvel, ele merece ser montado do jeito certo.

Erros de montagem causam mais de **60%** dos danos em móveis.

Por que contratar?

Tranquilidade do **início ao fim** da montagem



PROFISSIONAIS QUALIFICADOS

Especialistas certificados na **MadeiraMadeira Serviços**.



FERRAMENTAS PROFISSIONAIS

que **protegem** seus móveis.



AGENDAMENTO EM 24 HORAS

escolha a data e o turno **ideais para** você.



GARANTIA DE 3 MESES

de cobertura **completa**.

Mais de 1 MILHÃO DE MONTAGENS
★ com avaliação 4.7 ★

Mariana S., São Paulo

"Chegaram no horário e montaram tudo rapidamente. Serviço incrível!"



Carlos R., Belo Horizonte

"Tentei montar sozinho e foi um desastre. Com a **MadeiraMadeira Serviços** ficou perfeito."



Ana P., Rio de Janeiro

"Agendamento ágil e **montagem pontual e perfeita**. Recomendo demais!"



Agende agora pelo
QR Code

Madeira**Madeira** Serviços · Atendimento em todo o Brasil



Escaneie o QRCode