

Nº	CÓD.	DESCRIÇÃO	MEDIDA	Nº	QTDE
01	205194	FRENTE GAVETA MENOR	780X162X15	1/2	02
02	205195	FRENTE GAVETA MAIOR	780X194X15	1/2	01
03	205191	LATERAL DIREITA	741,6X520X15	2/2	01
04	205192	LATERAL ESQUERDA	741,6X520X15	2/2	01
05	204443	RODAPÉ FRONTAL	760X76X15	2/2	01
06	204444	RODAPÉ TRASEIRO	760X76X15	2/2	01
07	204445	COSTA	788X270X2,8	2/2	02
08	205193	CHAPÉU	790X305X25	2/2	01
09	205200	TAMPO	760X520X15	2/2	01
10	204449	LATERAL GAVETA	350X125X15	2/2	06
11	204450	TRASEIRO GAVETA	706X90X15	2/2	03
12	204451	FUNDO GAVETA	716XX358X2,8	2/2	03
13	204453	COSTA MENOR	788X161X2,8	2/2	01

EM CASO DE ASSISTÊNCIA IDENTIFICAR CÓD. E DESCRIÇÃO DA PEÇA!

CERTIFICADO DE GARANTIA

A Móveis Castro, preocupa-se com a qualidade de seus produtos, para tanto apresenta o CERTIFICADO DE GARANTIA. Gostaríamos de ressaltar que, para fazer uso da garantia, você deve fazer a solicitação de assistência técnica dentro do prazo de três (3) meses após a data de compra constante na nota fiscal do produto. Desta forma, é fundamental que você acione sua garantia logo que detectar alguma irregularidade com o produto. O contato para acionar a garantia ou solicitar assistência técnica deve ser feito sempre junto a loja onde o produto foi adquirido.

É na loja que você terá todas as informações sobre o processo de sua garantia, pois a Móveis Castro oferece total suporte para os lojistas que comercializam os produtos de nossa marca, passando todas as formas corretas para que a assistência técnica e garantia sejam efetivas.

Sobre a garantia:

- A assistência técnica para defeitos não cobertos pela garantia, como aqueles causados por mau uso, também poderá ser solicitada, mediante orçamento prévio fornecido pela loja responsável pela venda do produto.

- A presente garantia não tem efeito de cobertura sobre danos causados ao produto decorrentes do transporte da loja até o consumidor ou causados por montagem inadequada do mesmo, pois são serviços que não estão a cargo do fabricante do produto.

Sobre a montagem, instalação, conservação e limpeza:

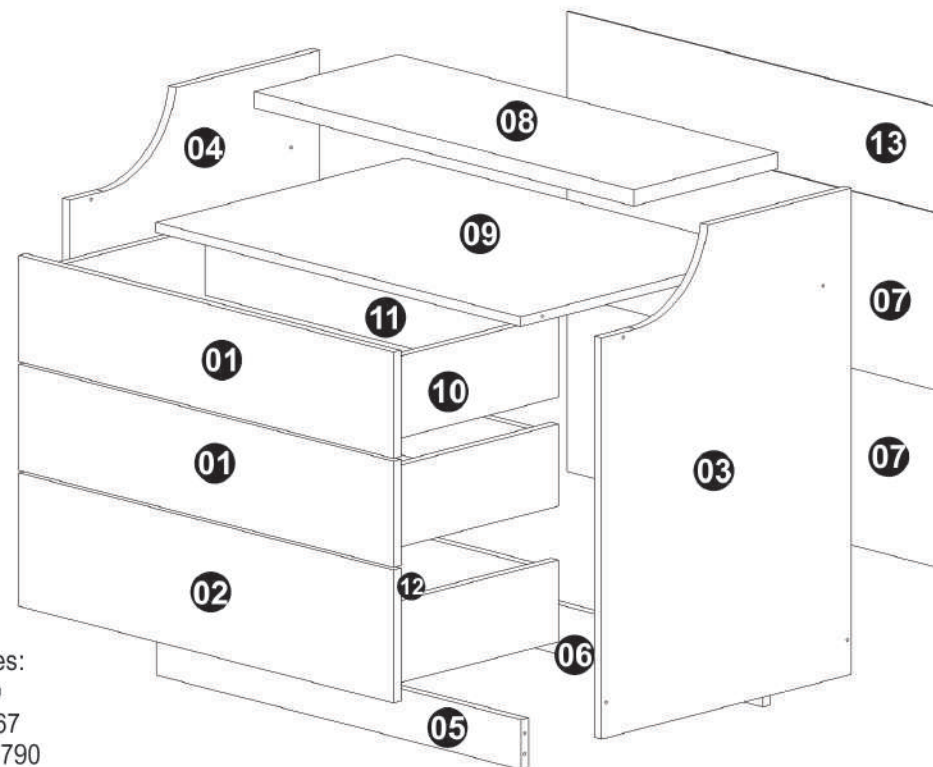
- O móvel deve ser instalado por pessoal capacitado ou autorizado pelo estabelecimento comercial onde o mesmo foi adquirido, de acordo com as orientações de montagem que acompanham o produto (esquema de montagem) e em local apropriado.

- Lembremos que está sujeito a alterações todo e qualquer móvel frequentemente exposto a ação do sol, maresia, chuva, umidade e outros agentes naturais. Portanto, escolha com cuidado a localização do móvel, evitando a incidência destes agentes sobre o produto.



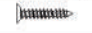












- O móvel deve ser manuseado com cuidado, evitando que seja arrastado ou submetido a esforço capaz de comprometer a estrutura e montagem do móvel.

- Para correta limpeza, recomenda-se a utilização da flanela levemente umedecida com água e detergente.

Para sua comodidade, guarde sempre a nota fiscal de compra do produto, pois a mesma é fundamental para a efetivação do exercício de sua garantia.

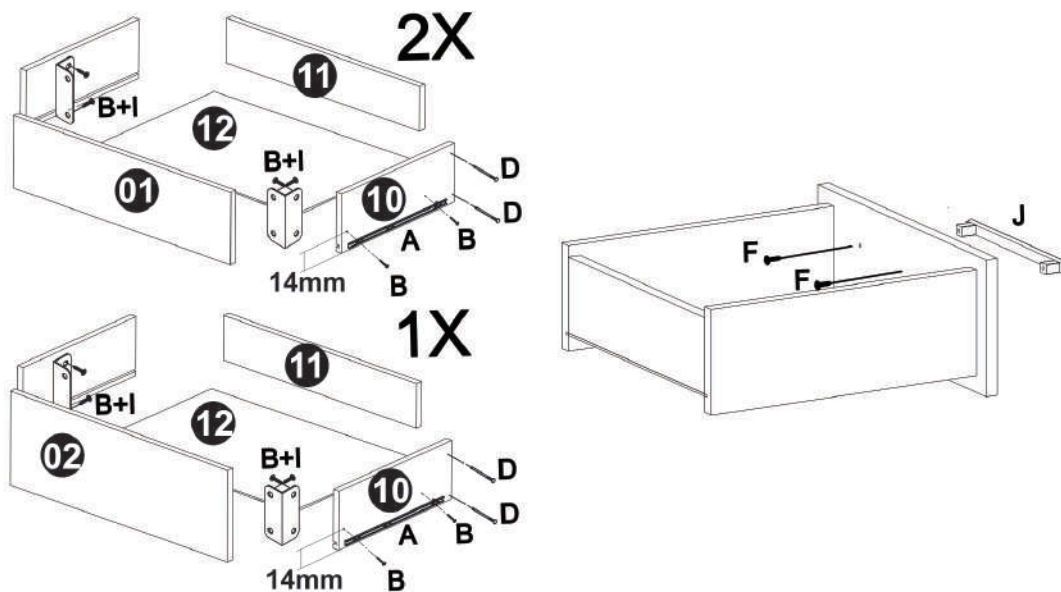


Dimensões:
Prof.: 540
Altura.: 767
Largura.: 790

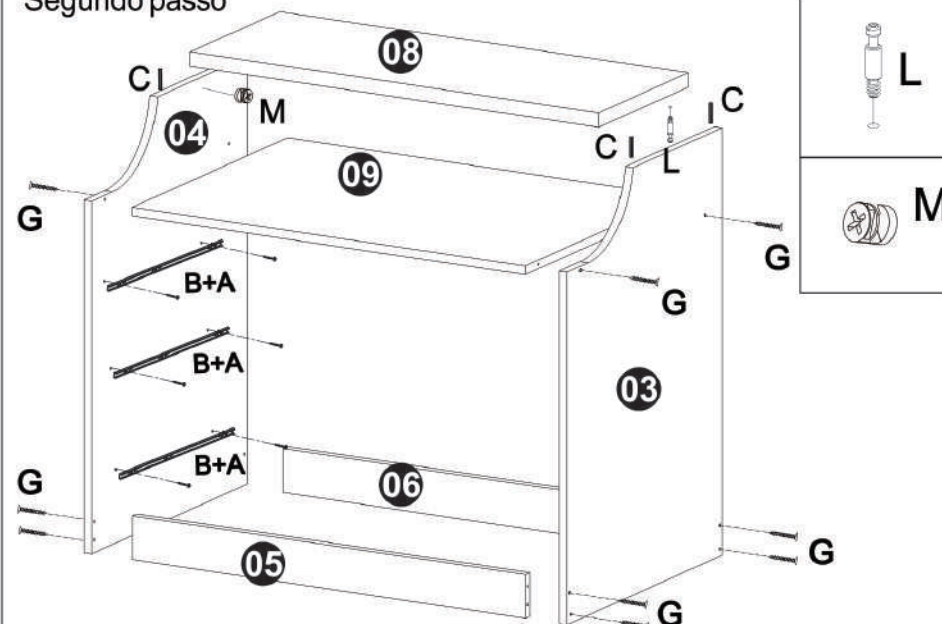
Letra	Nome / Quant	Ferragem	Cód.	Letra	Nome / Quant	Ferragem	Cód.
A	Corrediça (3x)		703	I	Cantoneira 46mm (6x)		652
B	Parafuso cab.Chata 3,5x14 mm (54x)		132	J	Puxador Athos Haut (3x)		1857
C	Cavilha 6x30 (4x)		46	K	Etiqueta (1x)		225
D	Prego 13x15 (12x)		311	L	Parafuso minifix (2x)		1416
E	Prego 11x11 (32x)		1669	M	Tambor minifix (2x)		1417
F	Parafuso cab. Flang 3,5x25 mm (6x)		137	O	Fixador de costa (4x)		230
G	Parafuso cab.Chata 4,0x45 mm (12x)		926	N	Divisor de gavetas (1x)		1900
H	Sapata(4x)		344				

Dúvidas? Envie um e-mail para: assistencia@moveiscastro.com.br

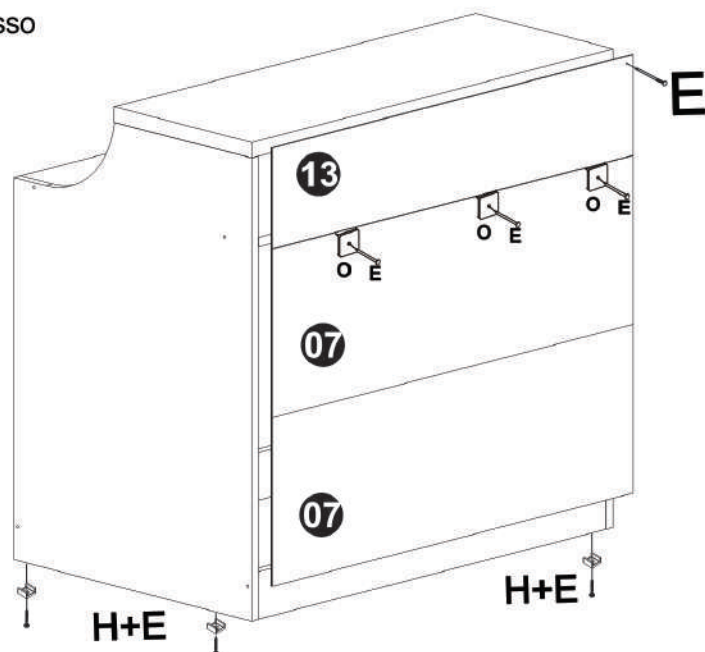
Primeiro passo



Segundo passo



Terceiro passo



Quarto passo

Adicionar Perfil Divisor N

