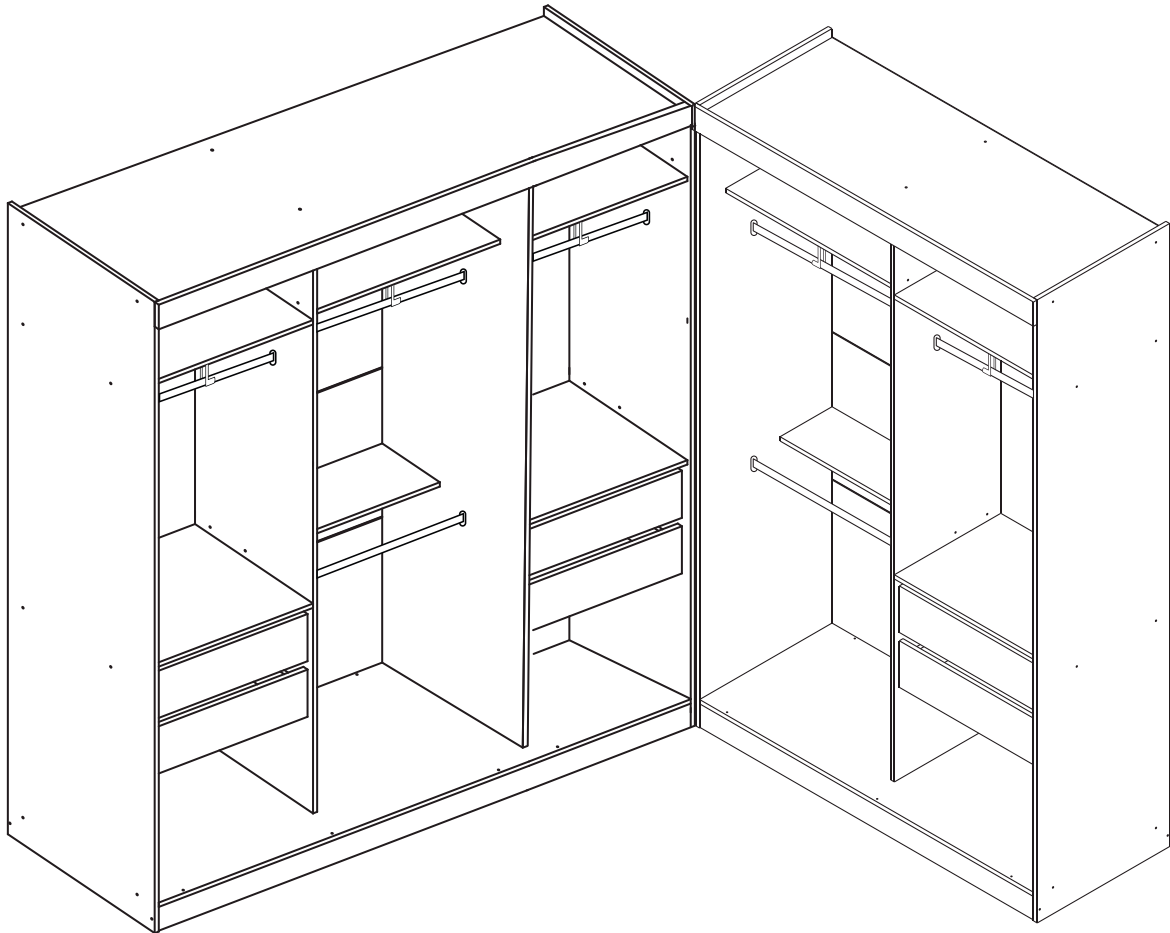


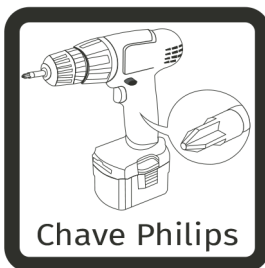


MANUAL DE MONTAGEM - CLOSET FRANÇA

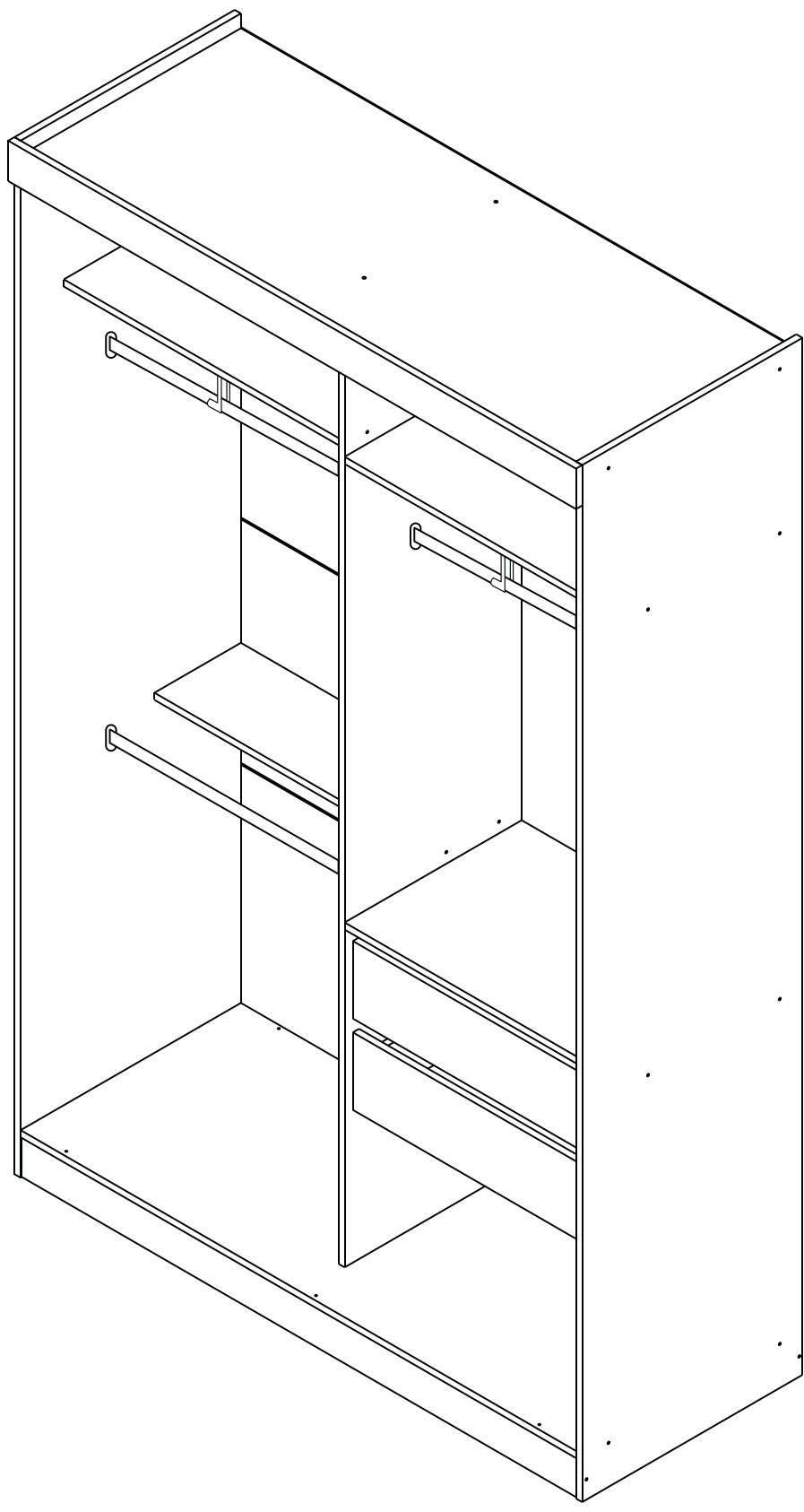


O fabricante se reserva ao direito de introduzir modificações técnicas em seus produtos, sem aviso prévio e sempre que julgar conveniente.

NECESSÁRIO:



www.madeiramadeira.com.br



IMPORTANTE: Antes da montagem deste produto, confira todo conteúdo de peças e componentes conforme indicado abaixo. No caso de falta de peças, entre imediatamente em contato com a loja onde o mesmo foi comprado para resolução do problema. A não observância desta instrução, exime o fabricante de quaisquer responsabilidades futuras.

LISTAGEM DE PEÇAS - ROUPEIRO

MEDIDAS EM mm

| CÓDIGO DA PEÇA | QUANT. | DESCRIÇÃO | COMPRIMENTO | LARGURA | PROFUNDIDADE | TIPO DE MATERIAL |
|----------------|--------|-------------------------|-------------|---------|--------------|------------------|
| 1513 | 1 | Base | 1355 | 535 | 12 | MDP |
| 1514 | 1 | Tampo | 1355 | 535 | 12 | MDP |
| 1515 | 1 | Rodapé Traseiro | 1355 | 85 | 12 | MDP |
| 1516 | 1 | Rodapé Frontal | 1355 | 85 | 12 | MDP |
| 1517 | 1 | Moldura Superior | 1379 | 85 | 12 | MDP |
| 1518 | 2 | Frente Gaveta | 661 | 163 | 12 | MDP |
| 1519 | 2 | Traseira Gaveta | 618 | 100 | 12 | MDP |
| 1520 | 1 | Prateleira Menor | 671 | 210 | 12 | MDP |
| 1521 | 4 | Costas | 1370 | 510 | 2,5 | MDF |
| 1522 | 1 | Lateral Direita | 2180 | 535 | 12 | MDP |
| 1523 | 1 | Lateral Esquerda | 2180 | 535 | 12 | MDP |
| 1524 | 2 | Fundo Gaveta | 635 | 350 | 2,5 | MDF |
| 1525 | 2 | Prateleira Maior | 671 | 430 | 12 | MDP |
| 1526 | 1 | Prateleira Maior 1 Face | 671 | 430 | 12 | MDP |
| 1527 | 4 | Lateral Gaveta | 350 | 110 | 12 | MDP |
| 1528 | 1 | Divisão Interno | 2034 | 435 | 12 | MDP |
| 1529 | 1 | Trava Rodapé | 503 | 85 | 12 | MDP |

LISTA DE FERRAGENS

1485 (1)



Trilho Postiço Superior 2 calhas

1484 (4)



Perfil Testeira Alumínio

1463 (3)



Cabideiro

1462 (1)



Trilho Inferior

1459 (2)



Corrediza Metálica 350mm

1486 (3)



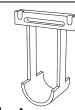
Perfil H lástico 1375

5181 (6)



Parafuso Cab. Ch. 3,5x20

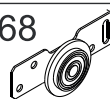
5176 (2)



Suporte de Apoio Cabideiro (2)

KIT ROLDANA - 1489

1768 (4)



1490 (8)



Parafuso 3,5x14 C/flange

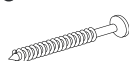
1428- KIT FERRAGENS 2 PORTAS

1702 (28)



Parafusos 3,5x40 Flangeado

1700 (10)



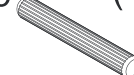
Paraf. 3,5x40 C/chata

1487 (4)



Cantoneira 2 Furos

1469 (12)



Cavilha 6x25

1471 (5)



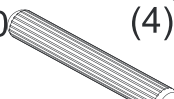
Cantoneira 4 Furos

1474 (6)



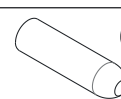
Suporte Cabideiro

1470 (4)



Cavilha 6x40

1488 (1)



Giz Cera

1703 (94)



Parafuso Cab. Ch 3,5x12

1483 (60)

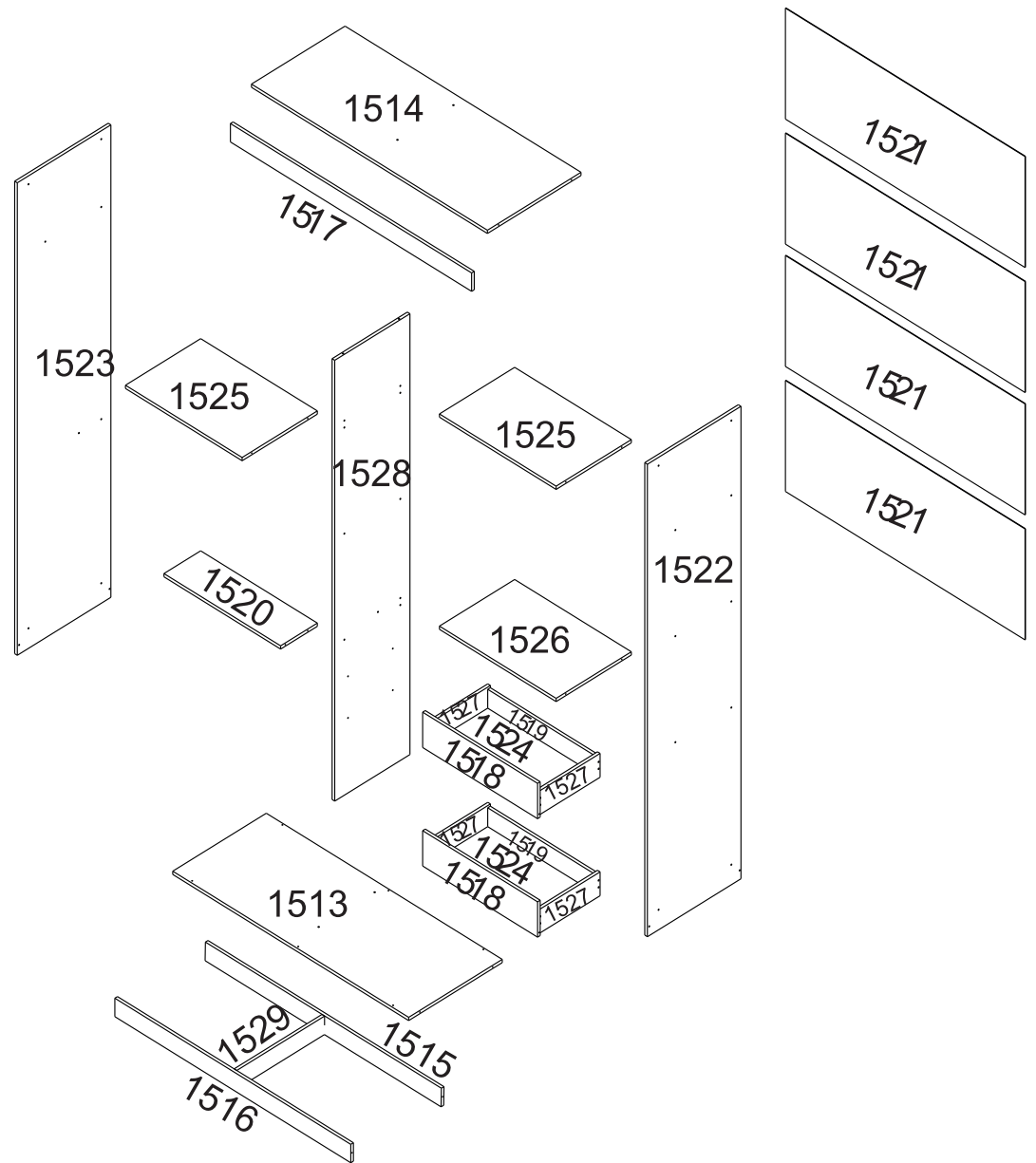


Prego 10x10

1472 (6)

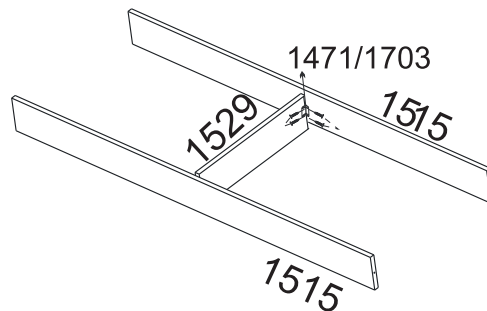


Sapata 2 Furos

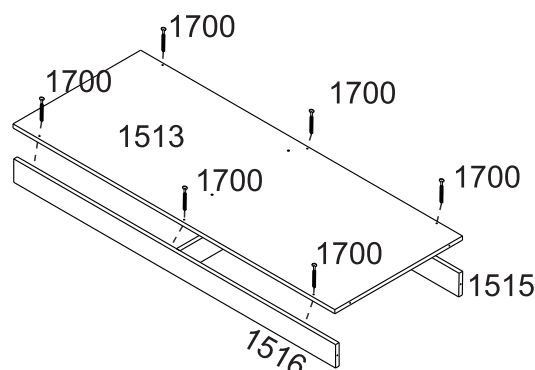


OBS: MONTAR MÓVEL SOBRE SUPERFÍCIE PLANA E NIVELADA

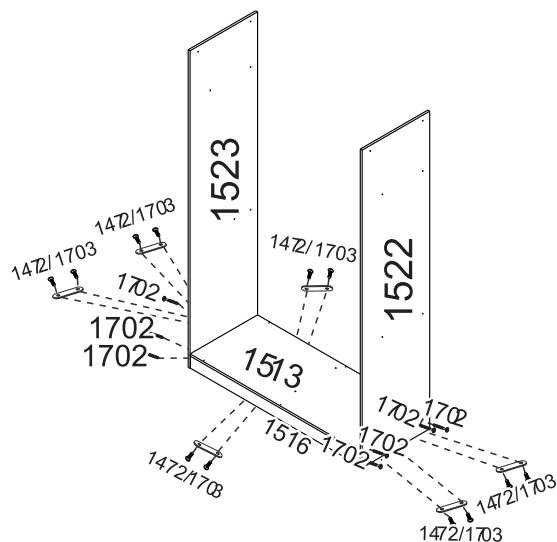
- 1** Fixar a trava do rodapé 1529 nos rodapés 1516 e 1515, utilizando a cantoneira 1471 com parafuso 1703.



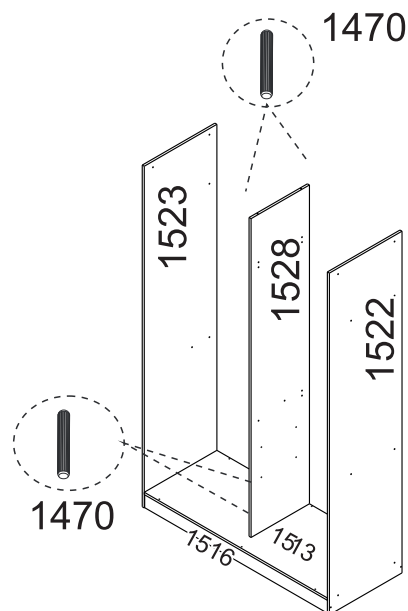
- 2** Fixar a base 1513 nos rodapés 1516 e 1515 com parafusos 1700.



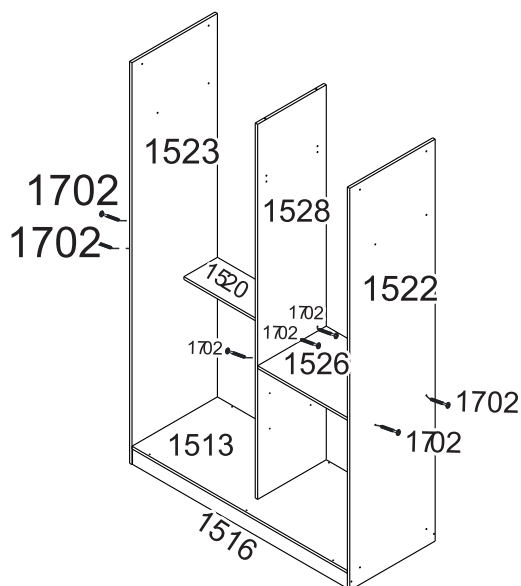
- 3** Fixar as sapatas 1472 nas laterais 1522/1523 e nos rodapés 1516/1515 com parafusos 1703. Fixar laterais 1522/1523 nos rodapés 1516/1515 na base 1513 com parafusos 1702.



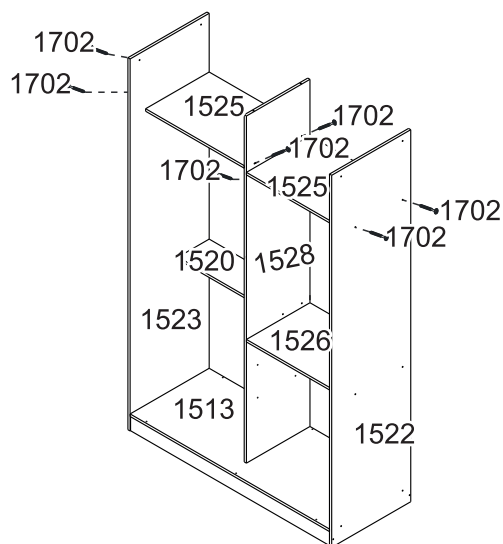
- 4** Fixar divisão interna 1528 na base 1513 utilizando cavilha 1470.



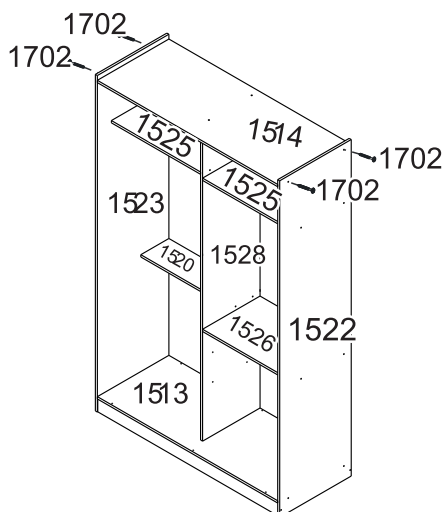
- 5** Fixar Prateleira menor 1520 e prateleira maior 1526 nas laterais e divisão usando parafuso 1702.



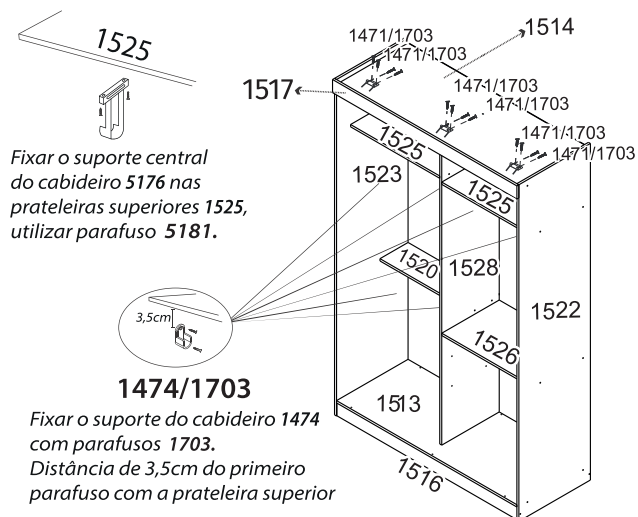
- 6** Fixar prateleira 1525 nas divisões 1528 e nas laterais utilizando parafuso 1702.



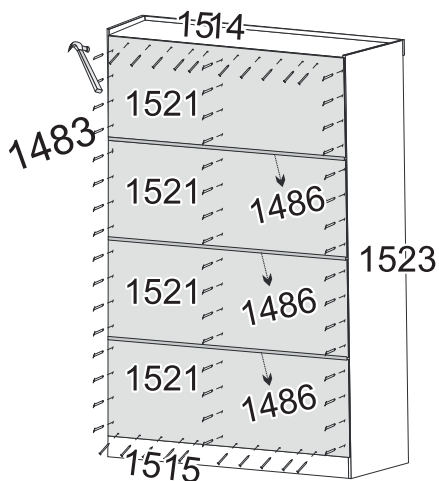
- 7** Fixe o tampo 1514 nas cavilhas da divisão 1528. Em seguida com parafuso 1702, fixe o tampo nas laterais 1522 e 1523.



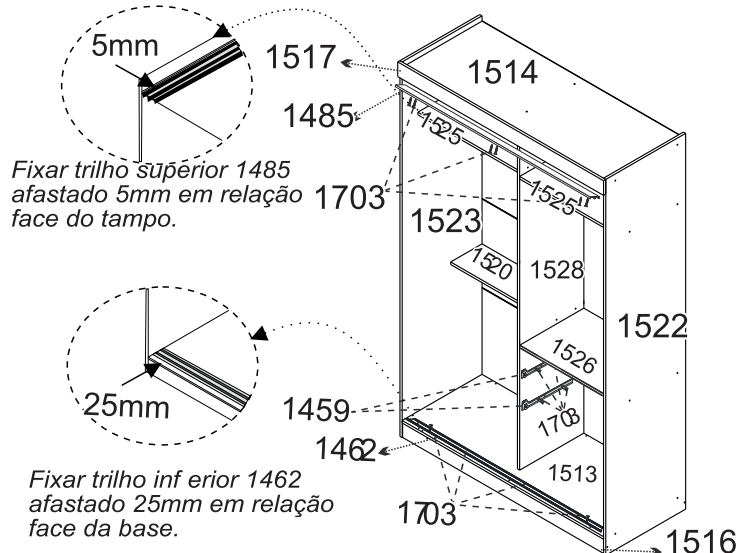
- 8** Fixe as cantoneiras 1471 na moldura 1517 utilizando parafusos 1703. Em seguida, fixe a moldura no tampo.



9 Fixar as costas 1521 utilizando prego 1483. Fixar o perfil 1486 entre as mesmas.

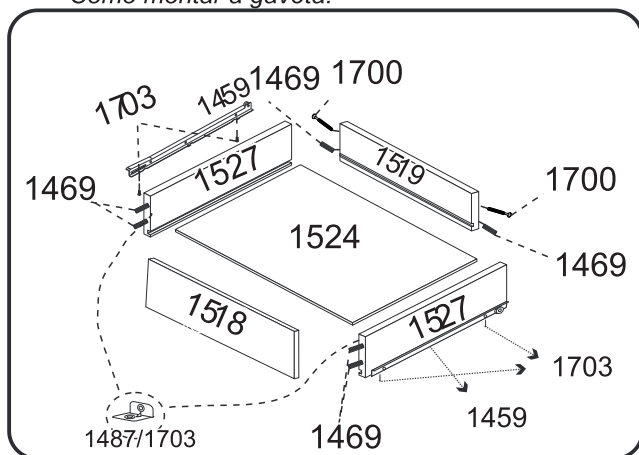


10 Fixar trilho superior 1485 e trilho inferior 1462 com parafuso 1703. Fixar corredeiras 1459 seguindo marcações na lateral 1522 e na divisão 1528 com parafuso 1703. Fazer o mesmo na lateral 1523 e na divisão 1528.

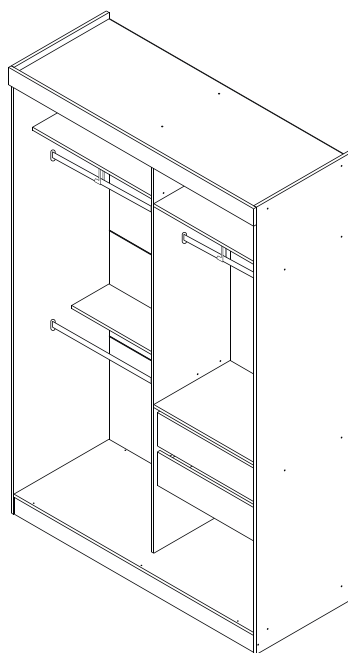
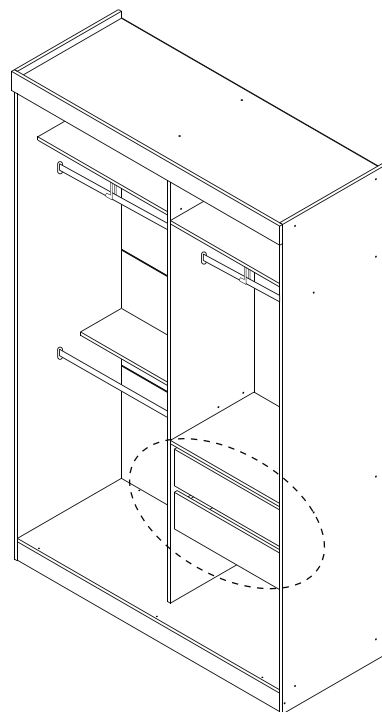


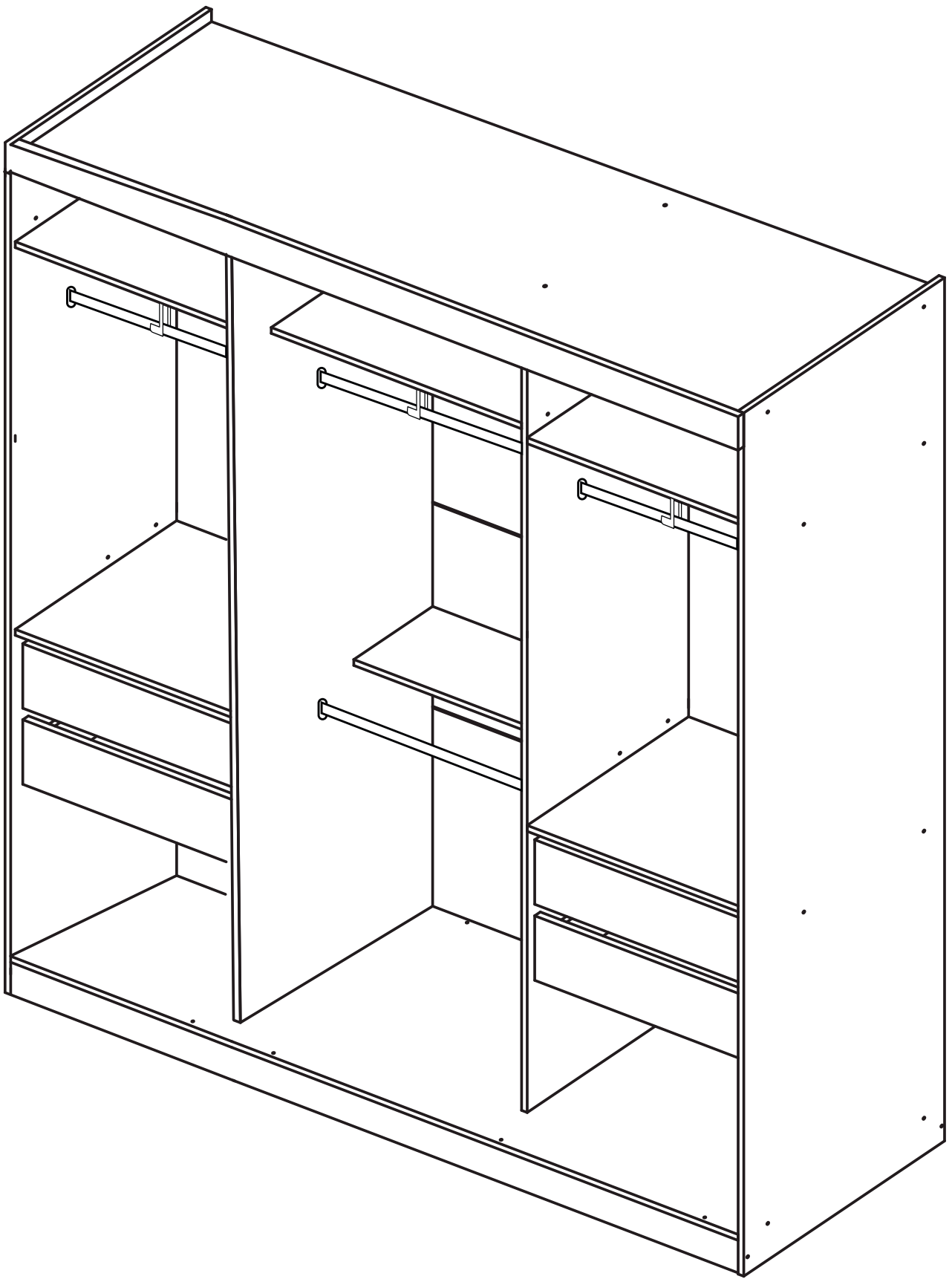
11 Montar a gaveta de acordo com a orientação abaixo, depois fixe no roupeiro.

Como montar a gaveta:



Fixar a frente da gaveta 1518 na lateral 1527, utilizando a cantoneira 1487 e parafusos 1703.







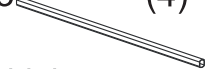


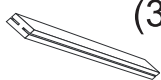

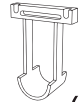
IMPORTANTE: Antes da montagem deste produto, confira todo conteúdo de peças e componentes conforme indicado abaixo. No caso de falta de peças, entre imediatamente em contato com a loja onde o mesmo foi comprado para resolução do problema. A não observância desta instrução, exime o fabricante de quaisquer responsabilidades futuras.

LISTAGEM DE PEÇAS - ROUPEIRO

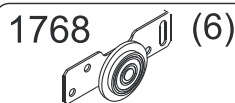
MEDIDAS EM mm

| CÓDIGO DA PEÇA | QUANT. | DESCRIÇÃO | COMPRIMENTO | LARGURA | PROFUNDIDADE | TIPO DE MATERIAL |
|----------------|--------|-------------------------|-------------|---------|--------------|------------------|
| 1530 | 1 | Base | 2037 | 535 | 12 | MDP |
| 1531 | 1 | Tampo | 2037 | 535 | 12 | MDP |
| 1532 | 1 | Rodapé Traseiro | 2037 | 85 | 12 | MDP |
| 1533 | 1 | Rodapé Frontal | 2037 | 85 | 12 | MDP |
| 1534 | 1 | Moldura Superior | 2061 | 85 | 12 | MDP |
| 1518 | 4 | Frente Gaveta | 661 | 163 | 12 | MDP |
| 1519 | 4 | Traseira Gaveta | 618 | 100 | 12 | MDP |
| 1520 | 1 | Prateleira Menor | 671 | 210 | 12 | MDP |
| 1535 | 4 | Costas | 2056 | 510 | 2,5 | MDF |
| 1522 | 1 | Lateral Direita | 2180 | 535 | 12 | MDP |
| 1717 | 1 | Lateral Esquerda | 2180 | 535 | 12 | MDP |
| 1524 | 4 | Fundo Gaveta | 635 | 350 | 2,5 | MDF |
| 1525 | 3 | Prateleira Maior | 671 | 430 | 12 | MDP |
| 1526 | 2 | Prateleira Maior 1 Face | 671 | 430 | 12 | MDP |
| 1527 | 8 | Lateral Gaveta | 350 | 110 | 12 | MDP |
| 1528 | 1 | Divisão direita | 2034 | 435 | 12 | MDP |
| 2029 | 1 | Divisão esquerda | 2034 | 435 | 12 | MDP |
| 1529 | 2 | Trava Rodapé | 503 | 85 | 12 | MDP |

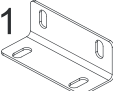

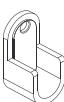
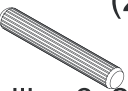
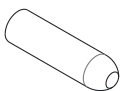



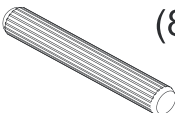

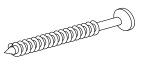
LISTA DE FERRAGENS

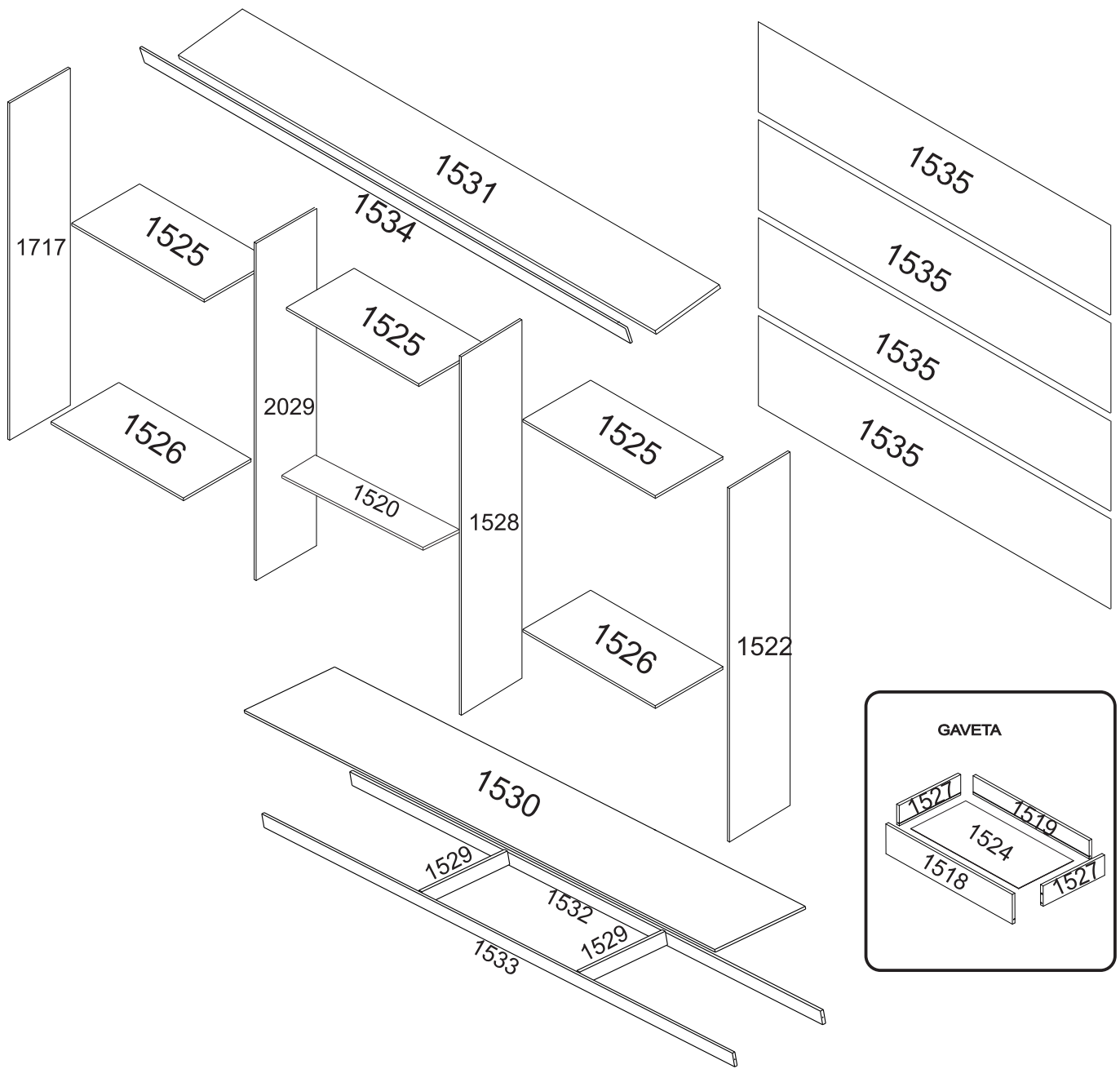
| | | | |
|---|---|--|---|
| 1491 (1)  Trilho Postiço Superior 2 calhas | 1484 (6)  Perfil Testeira Alumínio | 1463 (4)  Cabideiro | 1492 (1)  Trilho Inferior |
| 1459 (4)  Corrediza Metálica 350mm | 1493 (3)  Perfil H lástico 2056 | 5181 (8)  Parafuso Cab. Ch. 3,5x20 | 5176 (3)  Suporte de Apoio Cabideiro (3) |

KIT ROLDANA - 1489



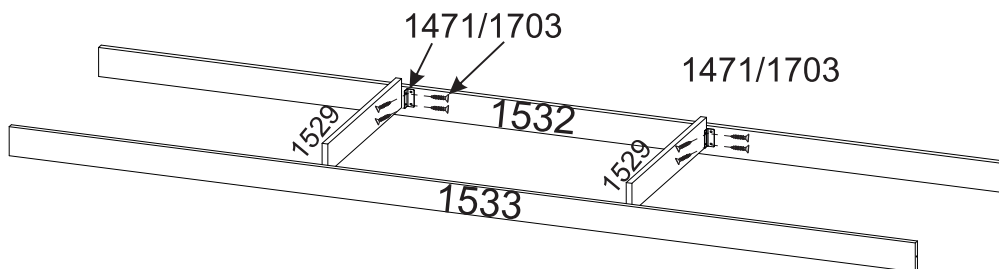
1427- KIT FERRAGENS GR TEX1. 3 PORTAS

| | | | |
|--|---|---|--|
| 1471 (8)  Cantoneira 4 fros | 1703 (148)  Parafuso Cab. Ch 3,5x12 | 1474 (8)  Suporte Cabideiro | 1469 (24)  Cavilha 6x25 |
| 1488 (1)  Giz Cera | 1487 (8)  Cantoneira 2 Furos | 1472 (8)  Sapata 2 Furos | 1483 (74)  Prego 10x10 |
| 1470 (8)  Cavilha 6x40 | 1702 (36)  Parafusos 3,5x40 C/Flange | 1700 (16)  Paraf 3,5x40 C/Chata | |

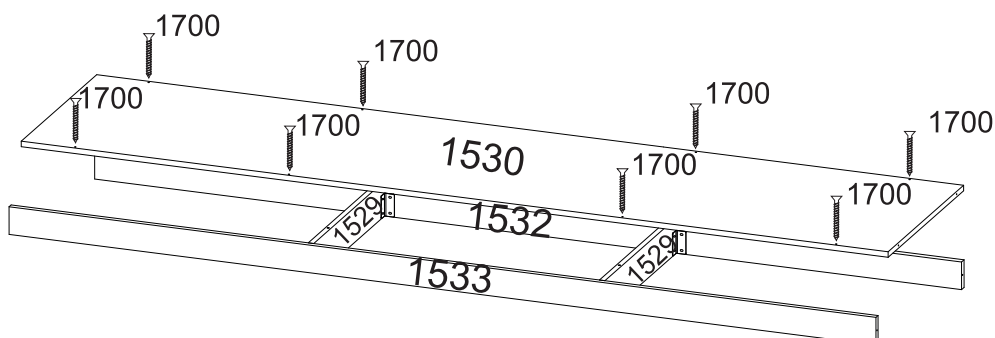


OBS: MONTAR MÓVEL SOBRE SUPERFÍCIE PLANA E NIVELADA

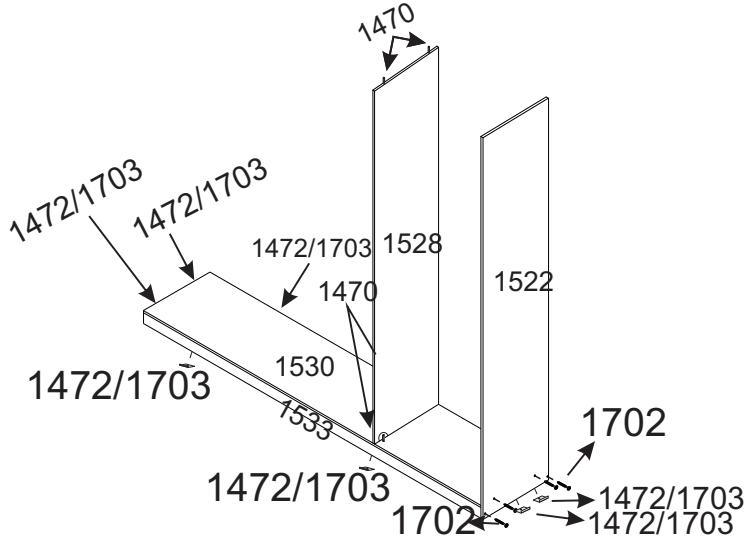
- 1** Fixar a trava do rodapé 1529 nos rodapés 1533 e 1532, utilizando a cantoneira 1471 com parafusos 1703.



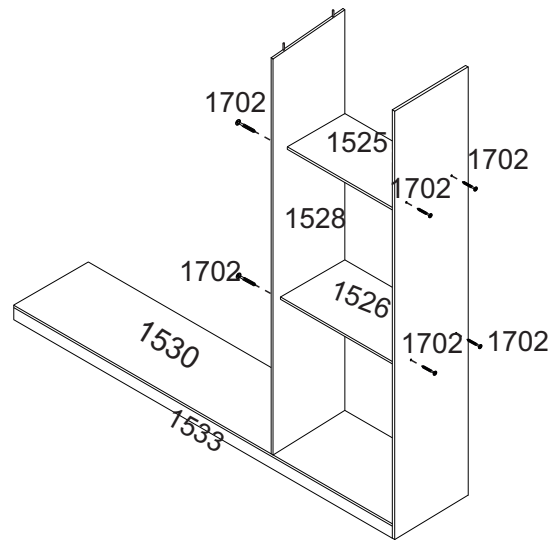
- 2** Fixar a base 1530 nos rodapés 1533 e 1532 com parafuso 1700.



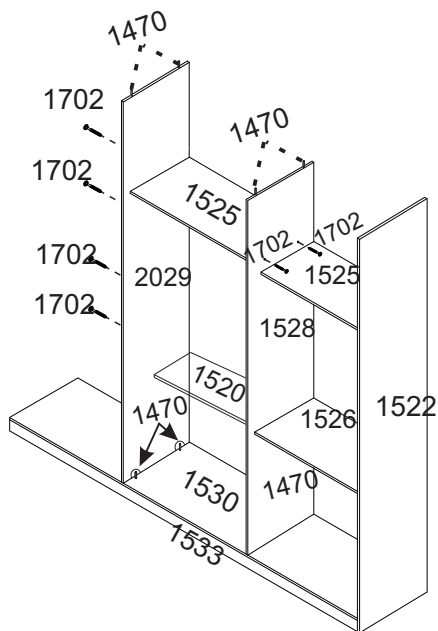
- 3** Fixar sapatas 1472 nas laterais 1522/1717 e nos rodapés 1533 e 1532 com parafuso 1703.
 Fixar lateral 1522 nos rodapés 1533/1532 na base 1530 com parafuso 1702.
 Fixar divisão interna 1528 na base 1530 utilizando cavilha 1470.



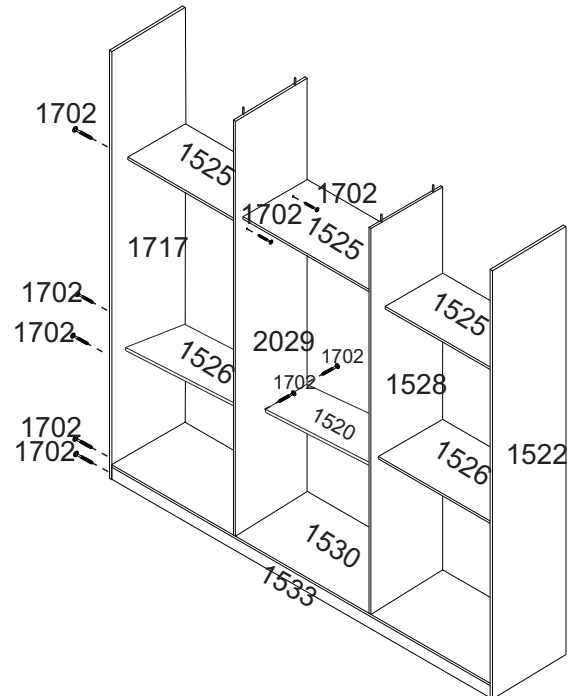
- 4** Fixe com parafuso 1702 as prateleiras 1525 e 1526 na lateral 1522 e divisão 1528.



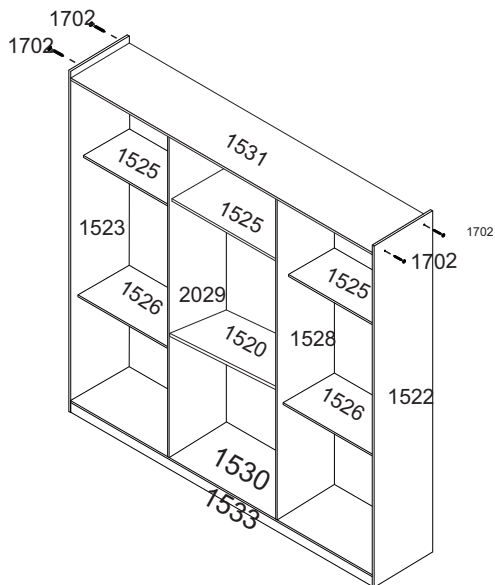
- 5** Fixe cavilhas 1470 na divisão 1528/2029 e depois encaixe na base 1530. Em seguida, fixe com parafuso 1702 as prateleiras 1525/1520 nas divisões 1528.



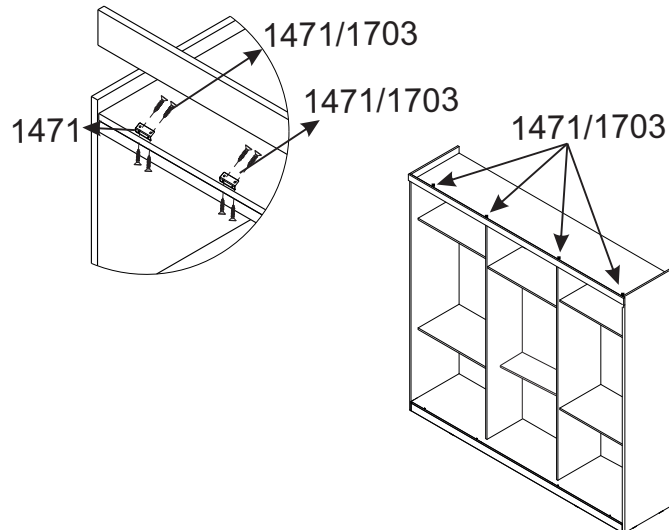
- 6** Fixe com parafuso 1702 a lateral 1717 na base 1530 e nos rodapés. Em seguida, fixe as prateleiras 1525 e 1526 na divisão 2029 e lateral 1523, utilizando parafuso 1702.



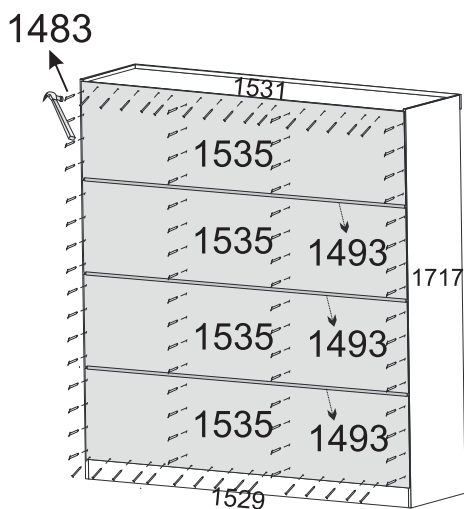
- 7** Fixe o tampo 1531 nas cavilhas das divisões 1528/2029. Em seguida com parafuso 1702 fixe o tampo nas laterais 1522 e 1523.



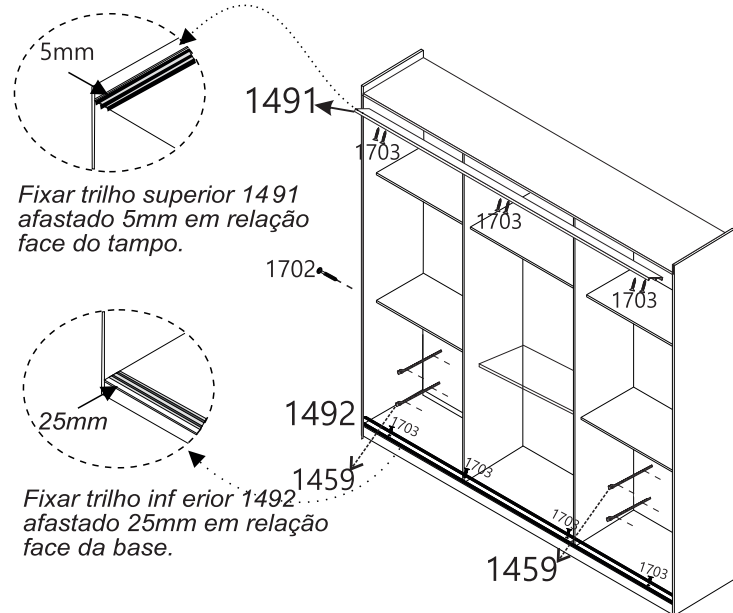
- 8** Fixe as cantoneiras 1471 na moldura 1534, utilizando parafuso 1703. Em seguida, fixe a moldura no tampo 1531.



9 Fixar as costas 1535 utilizando prego 1483. Fixar o perfil 1493 entre as mesmas.

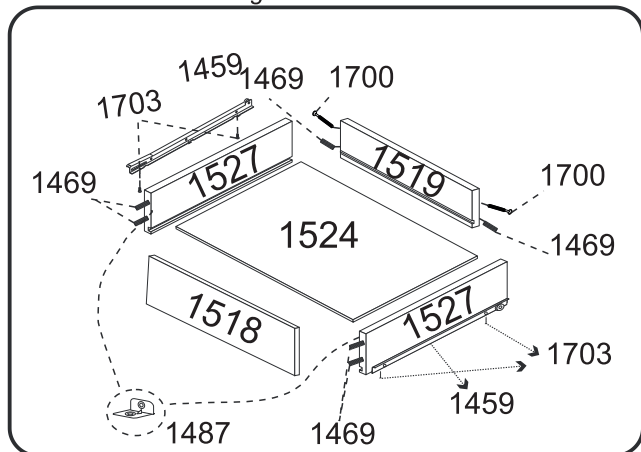


10 Fixar trilho superior 1491 e trilho inferior 1492 com parafuso 1703. Fixar corrediças 1459 seguindo marcações na lateral 1522 e na divisão 1528 com parafuso 1703. Fazer o mesmo na lateral 1717 e na divisão 2029.

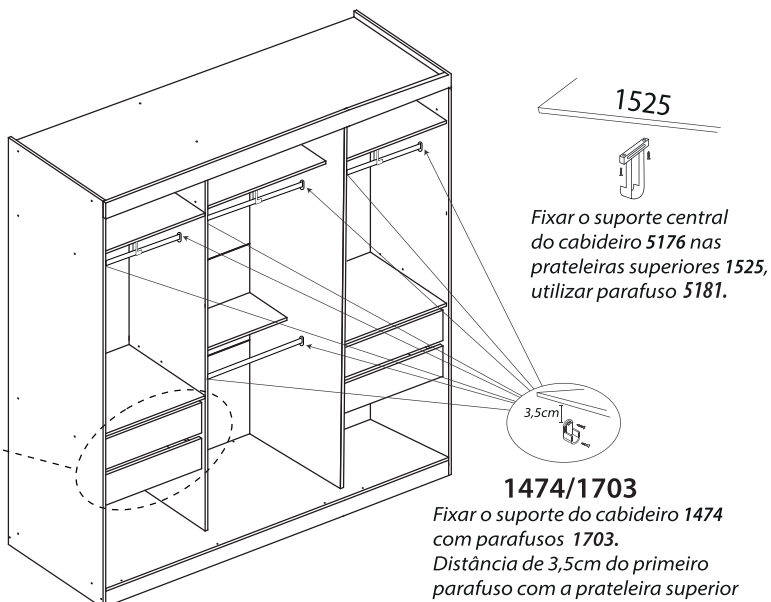


11 Montar a gaveta de acordo com a orientação abaixo, depois fixe no roupeiro.

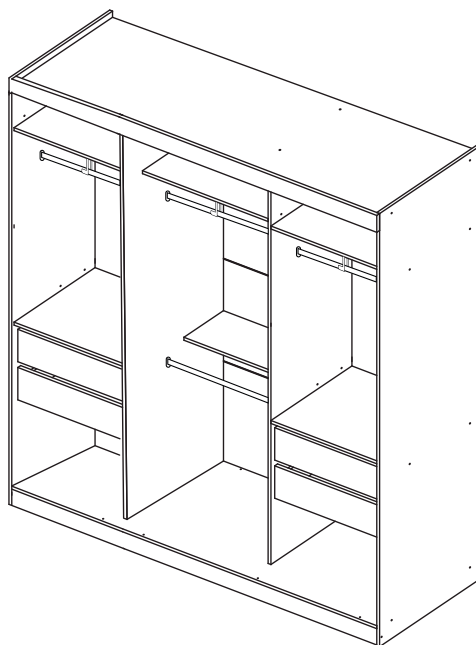
Como montar a gaveta:



Fixar a frente da gaveta 1518 na lateral 1527, utilizando a cantoneira 1487 e parafuso 1703.



1474/1703
Fixar o suporte do cabideiro 1474 com parafusos 1703. Distância de 3,5cm do primeiro parafuso com a prateleira superior



Agora que você já comprou o seu móvel, ele merece ser montado do jeito certo.

Erros de montagem causam mais de **60%** dos danos em móveis.

Por que contratar?

Tranquilidade do **início ao fim** da montagem



PROFISSIONAIS QUALIFICADOS

Especialistas certificados na **MadeiraMadeira Serviços**.



FERRAMENTAS PROFISSIONAIS

que **protegem** seus móveis.



AGENDAMENTO EM 24 HORAS

escolha a data e o turno **ideais para** você.



GARANTIA DE 3 MESES

de cobertura **completa**.

Mais de 1 MILHÃO DE MONTAGENS
★ com avaliação 4.7 ★

Mariana S., São Paulo

"Chegaram no horário e montaram tudo rapidamente. Serviço incrível!"



Carlos R., Belo Horizonte

"Tentei montar sozinho e foi um desastre. Com a **MadeiraMadeira Serviços** ficou perfeito."



Ana P., Rio de Janeiro

"Agendamento ágil e **montagem pontual e perfeita**. Recomendo demais!"



Agende agora pelo
QR Code

Madeira**Madeira** Serviços · Atendimento em todo o Brasil



Escaneie o QRCode