

MANUAL DE MONTAGEM - ROUPEIRO 2 POR + Kit Gavetas Ref. 7220M5

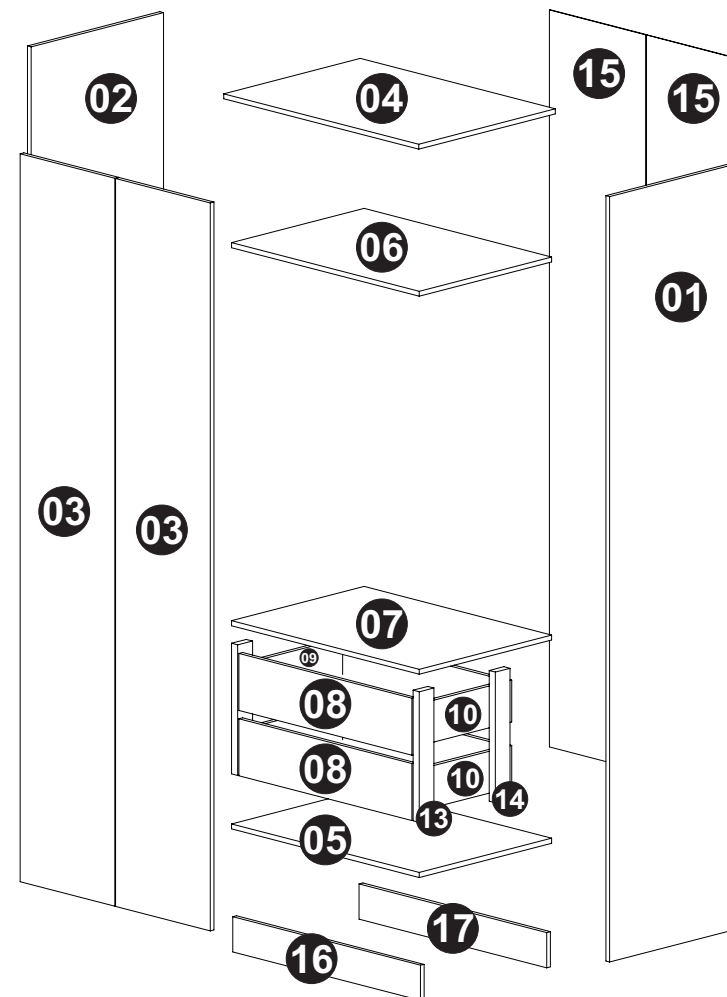
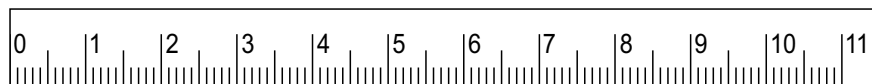
MÓVEIS CASTRO LTDA. / Rua Orfelino Bizarro Martins 1245 - Taquari, RS / FONE: 51.3653.1346 - www.moveiscastro.com.br

Nº	CÓD.	DESCRIÇÃO	MEDIDA	CX	QTDE.
1	205478	Lateral Direita	2285x540x15	2/2	01
2	205479	Lateral Esquerda	2285x540x15	2/2	01
3	205524	Porta	2173x386x15	1/2	02
4	205481	Chapéu	795x557x15	2/2	01
5	205482	Assoalho	765x540x15	2/2	01
6	205483	Divisão Maleiro	765x540x15	2/2	01
7	205487	Prateleira Fixa	765x540x15	2/2	01
8	205572	Frente de Gaveta	706x170x15	1/1	02
9	205573	Lateral Esq Gaveta	400x125x15	1/1	02
10	205574	Lateral Dir Gaveta	400x125x15	1/1	02
11	205575	Traseiro Gaveta	659x125x15	1/1	02
12	205576	Fundo de Gaveta	668x397x3	1/1	02
13	205577	Distanciado Frontal	390x60x25	1/1	02
14	205578	Distanciado Traseiro	390x60x25	1/1	02
15	205484	Costa	2200x394x3	2/2	02
16	205485	Rodapé Frontal	765x105x15	2/2	01
17	205486	Rodapé Traseiro	765x105x15	2/2	01

7290M
Kit Gavetas

EM CASO DE ASSISTÊNCIA IDENTIFICAR CÓD. E DESCRIÇÃO DA PEÇA!

A	Parafuso minifix (20x)		1416	K	Puxador Nivello (2x)		2117
B	Tambor minifix (20x)		1417	L	Perfil 12165mm (1x)		----
C	Prego 11x11 (55x)		1669	M	Cabideiro Obl.710mm (2x)		36
D	Sapata (4x)		344	N	Tapa Furo 19mm (20x)		----
E	Cavilha 6x30 (32x)		46	O	Tapa Furo 15mm (22x)		----
F	Dobradiça 35mm (8x)		1987	P	Cola 5g (1X)		13
G	Parafuso cab. Chata 3,5x14mm (60x)		132	Q	Adesivo (1x)		225
H	Parafuso Flang 3,5x25mm (4x)		137	R	Correção 400 mm (2x)		704
I	Parafuso Chata 4,5x25mm (3x)		1019	S	Parafuso cab. Chata 4,0x45 mm (8x)		926
J	Suporte Cabideiro Obl (2x)		905	T	Parafuso cab. Chata 4,0x35 mm (8x)		146



Dimensões:
Altura.: 2300
Largura.: 795
Prof.: 560

Dúvidas? Envie um e-mail para: assistencia@moveiscastro.com.br

CERTIFICADO DE GARANTIA

A Móveis Castro, preocupa-se com a qualidade de seus produtos, para tanto apresenta o CERTIFICADO DE GARANTIA.

Gostaríamos de ressaltar que, para fazer uso da garantia, você deve fazer a solicitação de assistência técnica dentro do prazo de três (3) meses após a data de compra constante na nota fiscal do produto. Desta forma, é fundamental que você acione sua garantia logo que detectar alguma irregularidade com o produto. O contato para acionar a garantia ou solicitar assistência técnica deve ser feito sempre junto a loja onde o produto foi adquirido.

É na loja que você terá todas as informações sobre o processo de sua garantia, pois a Móveis Castro oferece total suporte para os lojistas que comercializam os produtos de nossa marca, passando todas as formas corretas para que a assistência técnica e garantia sejam efetivas.

Sobre a garantia:

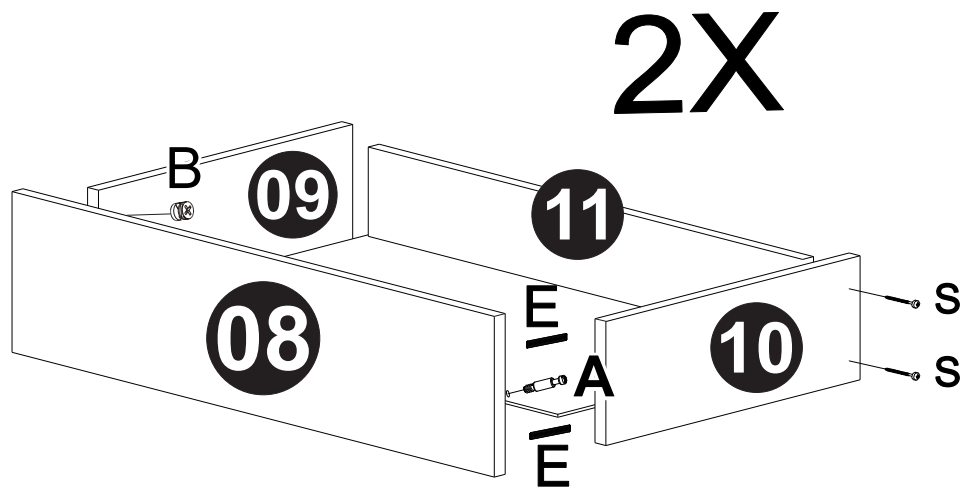
- A assistência técnica para defeitos não cobertos pela garantia, como aqueles causados por mau uso, também poderá ser solicitada, mediante orçamento prévio fornecido pela loja responsável pela venda do produto.
- A presente garantia não tem efeito de cobertura sobre danos causados ao produto decorrentes do transporte da loja até o consumidor ou causados por montagem inadequada do mesmo, pois são serviços que não estão a cargo do fabricante do produto.

Sobre a montagem, instalação, conservação e limpeza:

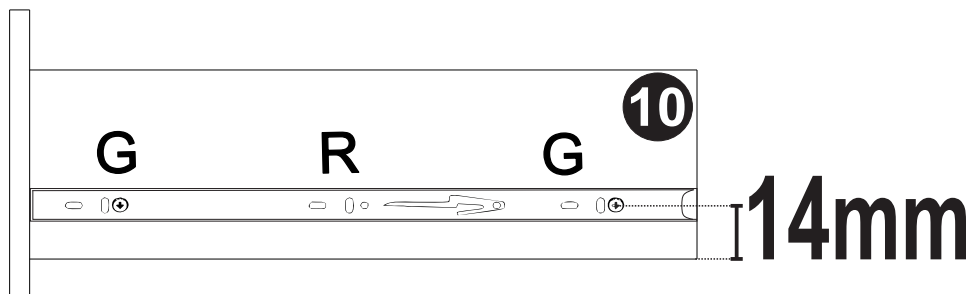
- A montagem do móvel é de responsabilidade da loja que comercializou o produto ou vendedor (a) que efetivou a venda.
- O móvel deve ser instalado por pessoal capacitado ou autorizado pelo estabelecimento comercial onde o mesmo foi adquirido, de acordo com as orientações de montagem que acompanham o produto (esquema de montagem) e em local apropriado.
- Lembramos que está sujeito a alterações todo e qualquer móvel frequentemente exposto a ação do sol, maresia, chuva, umidade e outros agentes naturais. Portanto, escolha com cuidado a localização do móvel, evitando a incidência destes agentes sobre o produto.
- O móvel deve ser manuseado com cuidado, evitando que seja arrastado ou submetido a esforço capaz de comprometer a estrutura e montagem do móvel.
- Para correta limpeza, recomenda-se a utilização da flanela levemente umedecida com água e detergente.

Para sua comodidade, guarde sempre a nota fiscal de compra do produto, pois a mesma é fundamental para a efetivação do exercício de sua garantia.

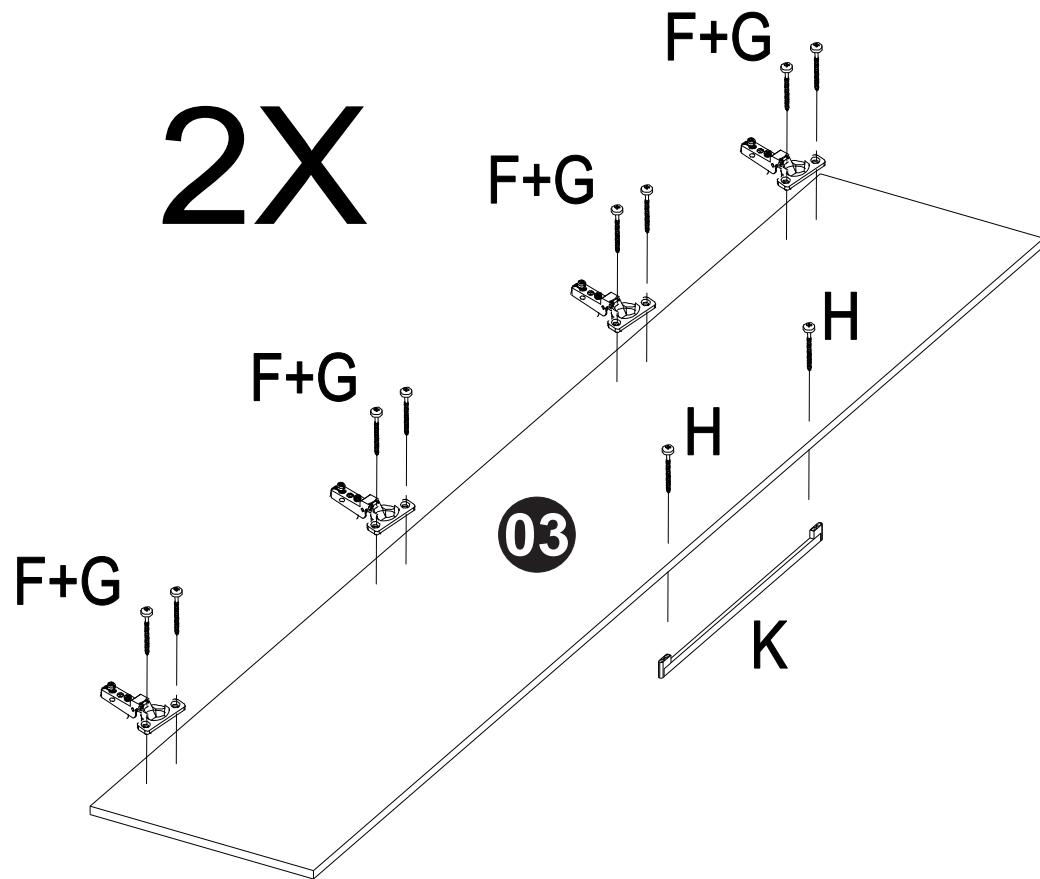
Primeiro passo



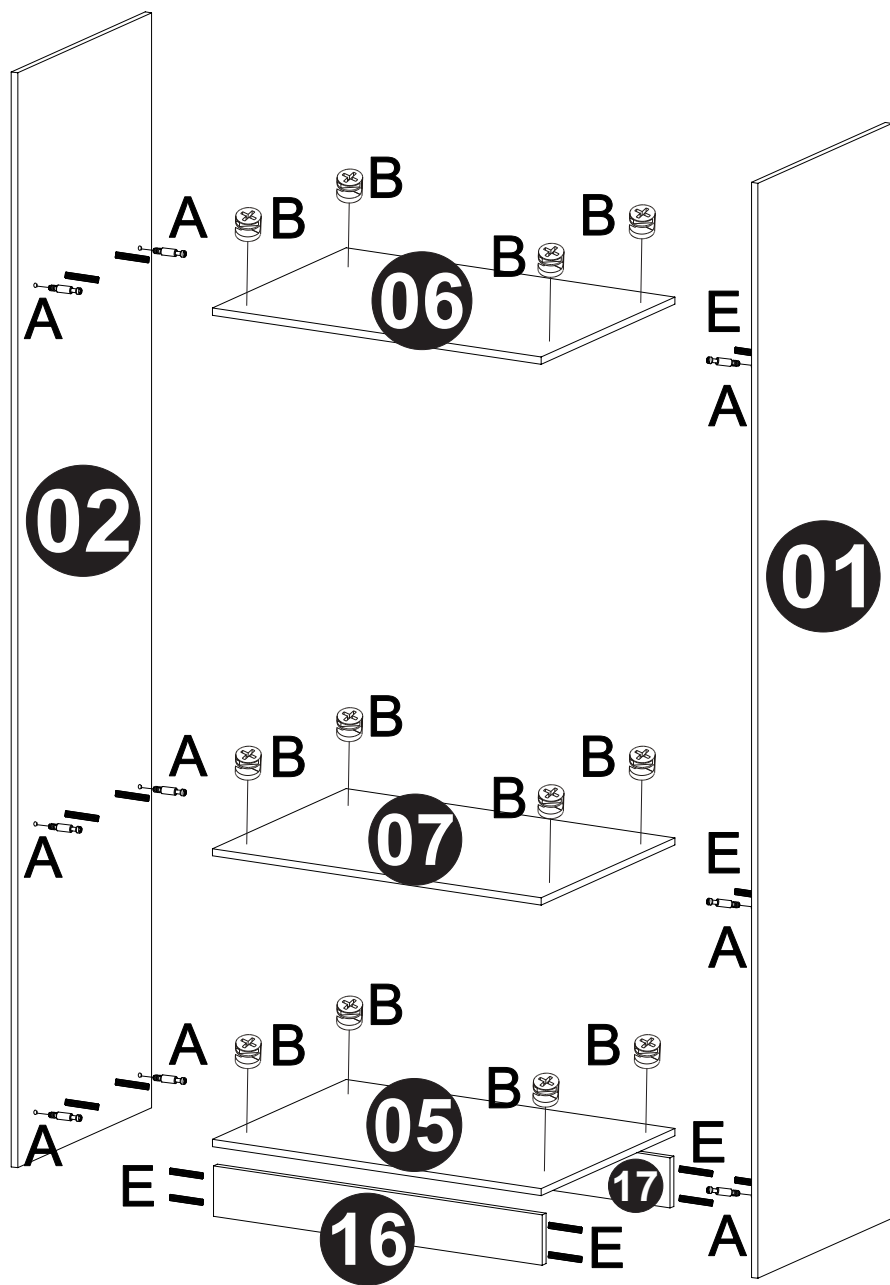
Segundo passo



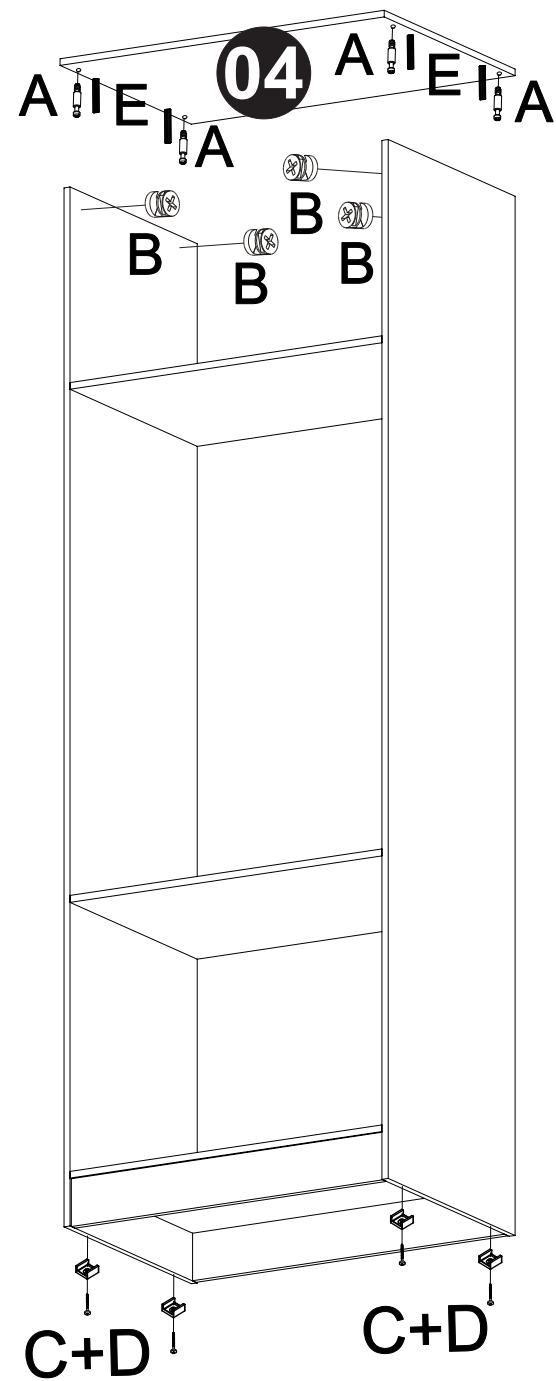
Terceiro passo



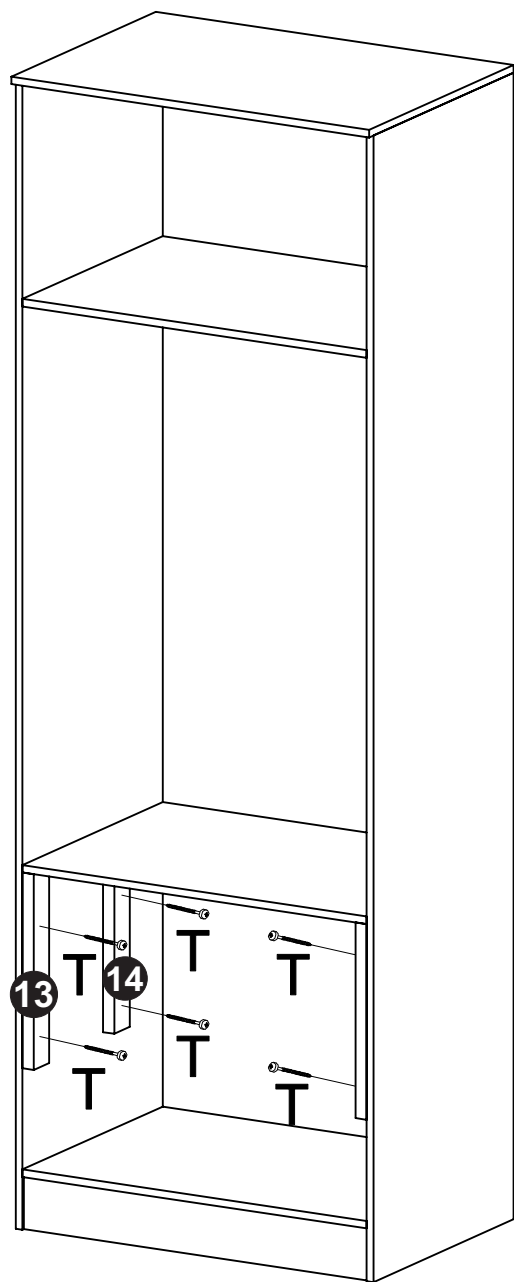
Quarto passo



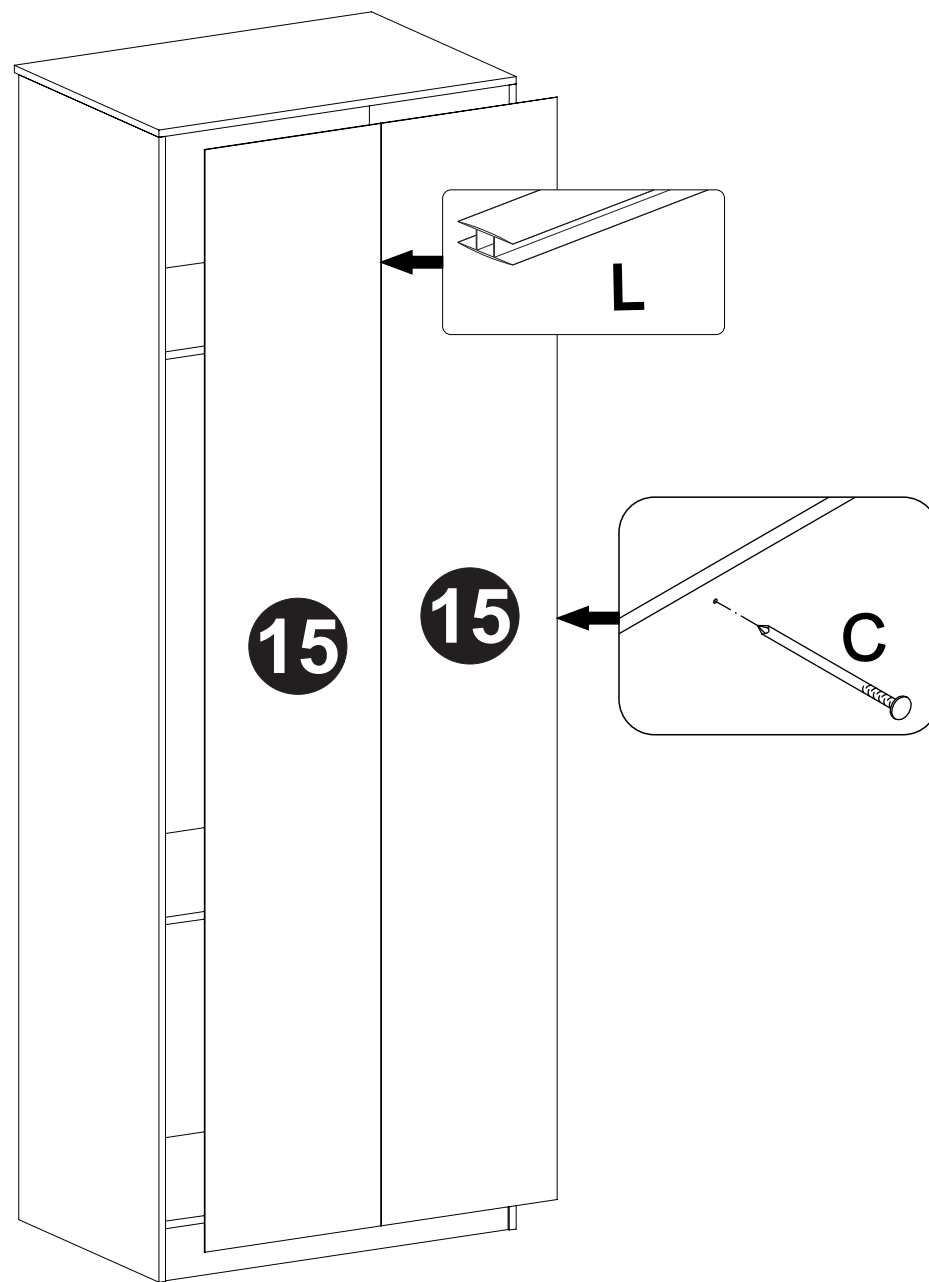
Quinto passo



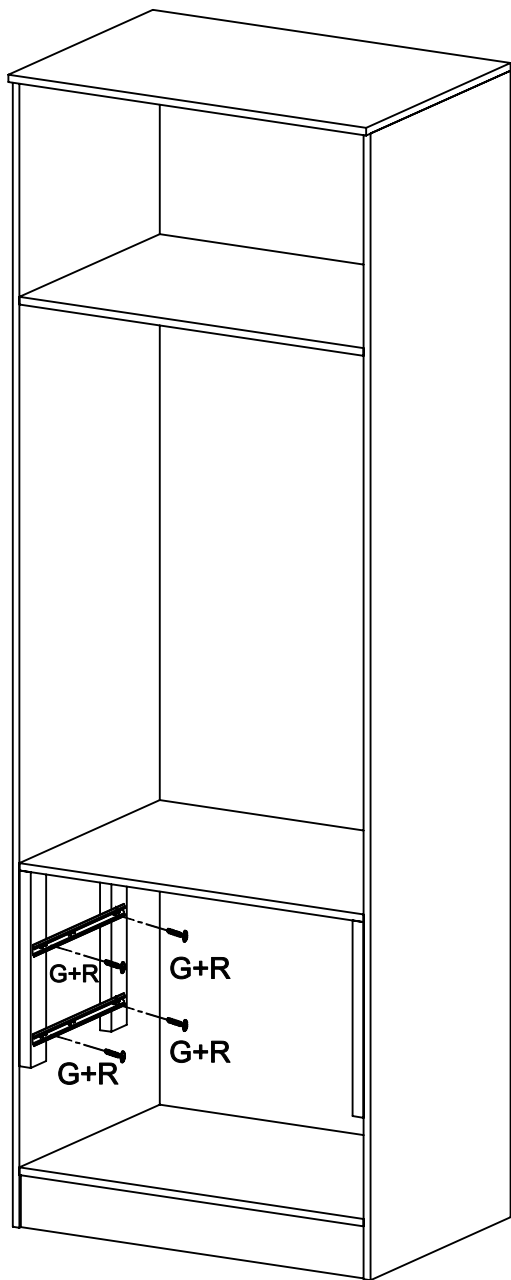
Sexto passo



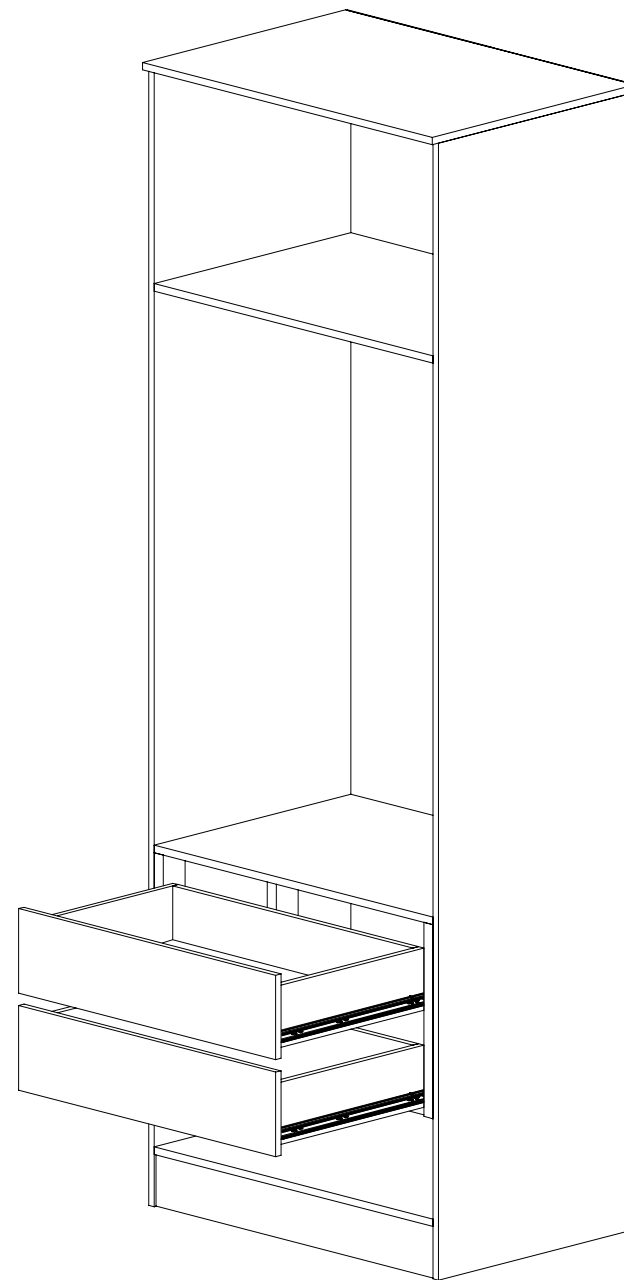
Sétimo passo



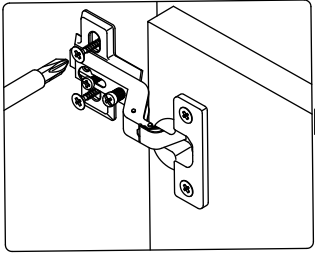
Oitavo passo



Nono passo



Décimo passo



Fixar a porta com
a ferragem "G"

