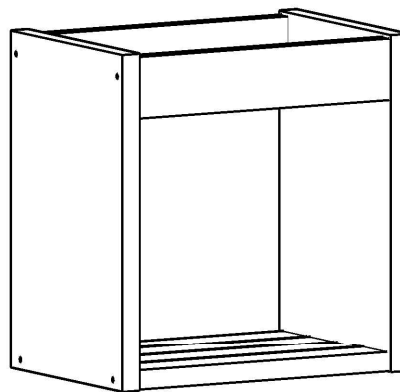


ESQUEMA DE MONTAGEM - MESA CENTRO GUARUJA -COD- 4000031

**" IMPORTANTE LER COM ATENÇÃO E
GUARDAR PARA EVENTUAIS CONSULTAS. "**



PERMÓBILI INDÚSTRIA DE MÓVEIS EIRELI
CNPJ: 31781958/0001-90
Rua Vitorino Guidini, Nº 710 Polo Moveleiro
Bairro Canivete - Linhares - ES CEP: 29909 - 020
Tel.: (27) 3373-7950 www.permobili.com.br



CERTIFICADO DE GARANTIA

A Permóbili Indústria de Móveis Eireli garante que a qualidade de seus produtos quanto à defeitos e vícios da fabricação, conforme a Lei 8.078/90 (CÓDIGO DE DEFESA DO CONSUMIDOR), nos limites aqui estabelecidos:

- 1º - **03 (três) meses de garantia** para toda sua linha de produtos, contados à partir da emissão da Nota Fiscal de de Compra ao consumidor, em qualquer loja de revenda autorizada.
- 2º - Entende-se por garantia o reparo gratuito do item comprado, que apresente defeito ou vício de fabricação, de acordo com parecer técnico da Permóbili Indústria de Móveis Eireli. Tal garantia somente terá validade mediante apresentação da Nota Fiscal de Compra.
- 3º - Para o exercício da presente garantia, o comprador/consumidor deverá solicitá-la à loja onde adquiriu o produto, para que a mesma solicite o reparo junto a fábrica.
- 4º - Caso seja necessário reparo do produto adquirido, o prazo para devolução do produto, peça ou acessório consertado é de **até 30 dias**, contados à partir do recebimento do pedido em nossa fábrica.

6ª - Não estão cobertos por esta garantia (ônus do consumidor):

- a) **DANOS DECORRENTES DE MONTAGEM/INSTALAÇÃO INADEQUADA, REALIZADA POR PESSOA NÃO TREINADA E AUTORIZADA PELA LOJA REVENDEDORA OU PELA PERMÓBILI INDÚSTRIA DE MÓVEIS EIRELI.**
- b) Danos causados por acidentes, tais como quedas , batidas, desabamentos, incêndios, entre outros, após a instalação do produto.
- c) Danos provocados por exposição á umidade, luz solar direta, salinidade, ataque de pragas biológicas decorrentes do ambiente de armazenamento/montagem, após intalação do produto.
- d) Danos decorrentes de limpeza e manutenção inadequados.
- e) Danos causados pela colocação de objetos que sejam apoiados, encostados, fixados ou se utilize do produto como base para sustentação.
- f) Danos decorrentes do uso inadequado do produto, assim como não cumprimento das normas especificadas neste manual.
- g) Serviços de modificação de local após a instalação do produto, modificação de cor, alteração de medidas e estrutura, modificações de modelo.
- h) Ajuste interno ou conserto por pessoa não autorizada pela Permobili Indústria de Móveis Eireli ou por um de seus revendedores autorizados.
- i) Roubo ou furto.

PREENCHA OS DADOS A SEGUIR

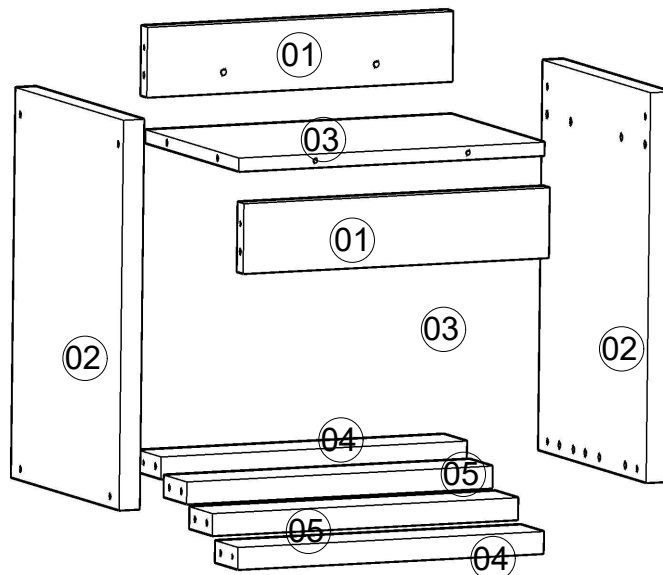
Data da compra: ____ / ____ / ____ Número da Nota Fiscal: _____ Número do lote _____

**No caso de assistência técnica, entrar em contato com a loja onde adquiriu o produto.
Guarde sempre a Nota Fiscal e este manual, pois são partes fundamentais para o atendimento da garantia.**

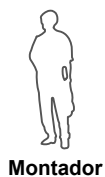
Elaboração:	Aprovação:	E-mail para contato:	Data de elaboração:	Data de alteração:	Versão:	Página:
Carlos Perovano	Kerlilton Modenesi	assistencia@permobili.com.br	21 / 12/ 2021	00 / 00 / 0000	00	1/3

IDENTIFICAÇÃO DAS PEÇAS

CÓDIGO	Nº	DIMENSÃO	DESCRIÇÃO DA PEÇA	QTDE	CÓDIGO	Nº	DIMENSÃO	DESCRIÇÃO DA PEÇA	QTDE
	01	384x250x15	BASE	01		04	384x60x25	TRAVESSA CENTRAL	02
	02	448x290x25	LATERAL	02		05	384x60x25	TRAVESSA LATERAL	02
	03	384x80x25	REGUA LATERAL	02					



NECESSÁRIOS PARA MONTAGEM



Chave Philips

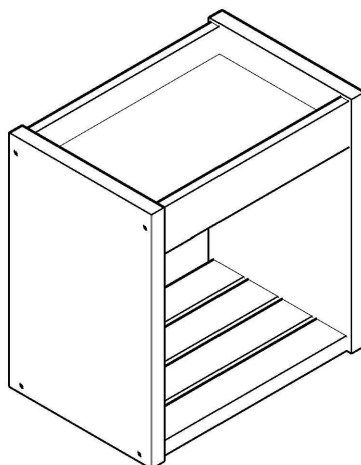
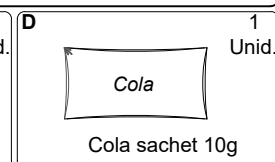
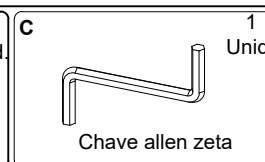
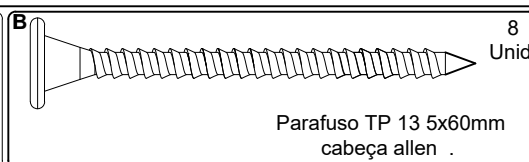
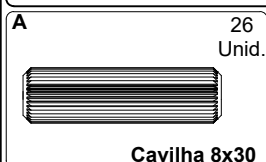


Chave Fenda



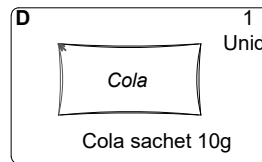
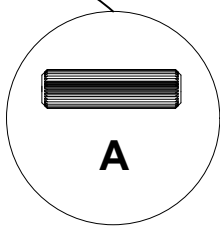
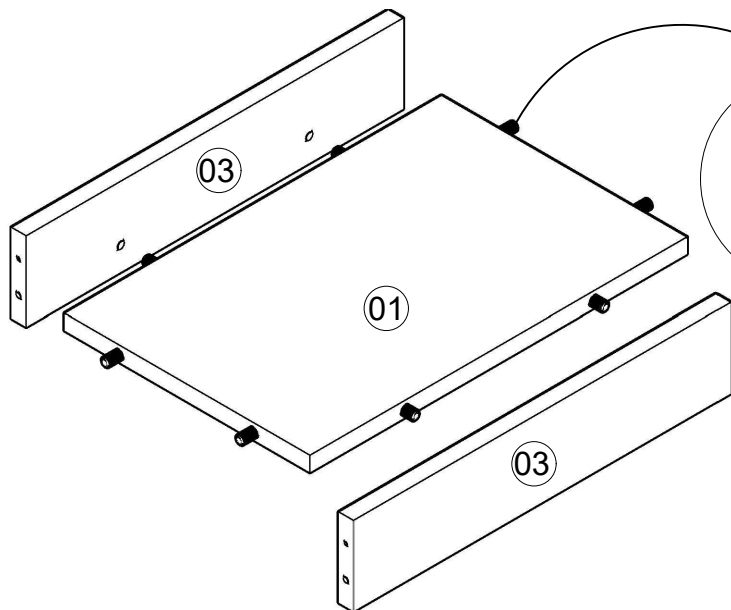
Martelo

IDENTIFICAÇÃO DAS FERRAGENS E ACESSÓRIOS



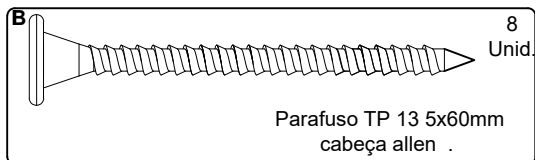
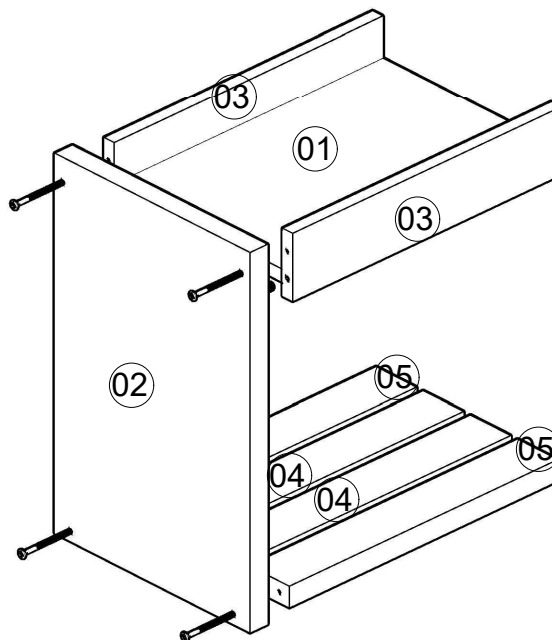
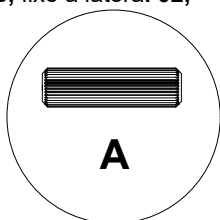
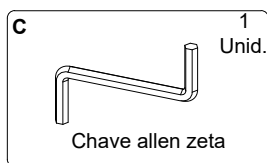
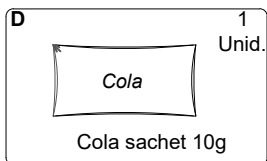
MONTAGEM PASSO A PASSO

1º - Forre o local da montagem com o próprio papelão da embalagem e identifique as peças e acessórios.

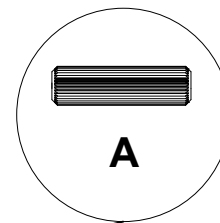
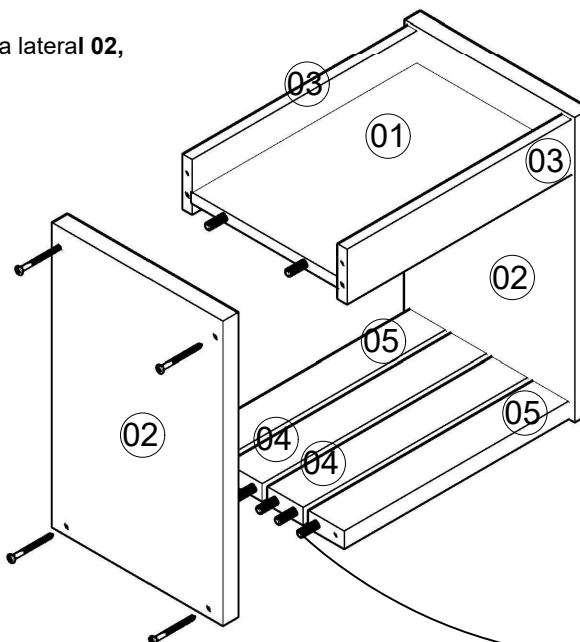
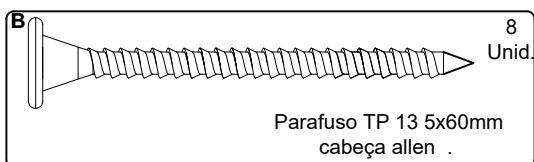
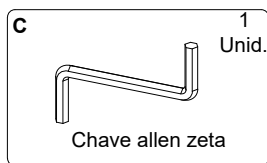
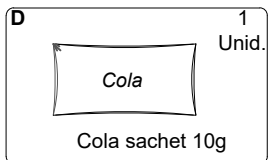


2º - Comece a montar a base 01, com o uso da Cavilha 8x30 A, conectando as Regua lateral 03

3º - Com o uso do parafuso TP13 5x60mm B, fixe a lateral 02, as peças 03 e 05.



4º - Com o uso do parafuso TP13 5x60mm B, fixe a lateral 02, as peças 03 e 05.

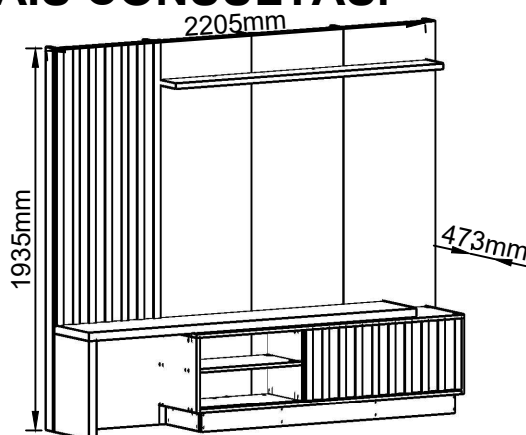


ESQUEMA DE MONTAGEM - HOME GUARUJÁ- Cód. 3000075

**" IMPORTANTE LER COM ATENÇÃO E
GUARDAR PARA EVENTUAIS CONSULTAS. "**



PERMÓBILI INDÚSTRIA DE MÓVEIS EIRELI
CNPJ: 31781958/0001-90
Rua Vitorino Guidini, Nº 710 Polo Moveleiro
Bairro Canivete - Linhares - ES CEP: 29909 - 020
Tel.: (27) 3373-7950 www.permobili.com.br



CERTIFICADO DE GARANTIA

A Permóbili Indústria de Móveis Eireli garante que a qualidade de seus produtos quanto à defeitos e vícios da fabricação, conforme a Lei 8.078/90 (CÓDIGO DE DEFESA DO CONSUMIDOR), nos limites aqui estabelecidos:

1º - **03 (três) meses de garantia** para toda sua linha de produtos, contados à partir da emissão da Nota Fiscal de de Compra ao consumidor, em qualquer loja de revenda autorizada.

2º - Entende-se por garantia o reparo gratuito do item comprado, que apresente defeito ou vício de fabricação, de acordo com parecer técnico da Permóbili Indústria de Móveis Eireli. Tal garantia somente terá validade mediante apresentação da Nota Fiscal de Compra.

3º - Para o exercício da presente garantia, o comprador/consumidor deverá solicitá-la à loja onde adquiriu o produto, para que a mesma solicite o reparo junto a fábrica.

4º - Caso seja necessário reparo do produto adquirido, o prazo para devolução do produto, peça ou acessório consertado é de **até 30 dias**, contados à partir do recebimento do pedido em nossa fábrica.

6ª - Não estão cobertos por esta garantia (ônus do consumidor):

a) DANOS DECORRENTES DE MONTAGEM/INSTALAÇÃO INADEQUADA, REALIZADA POR PESSOA NÃO TREINADA E AUTORIZADA PELA LOJA REVENDEDORA OU PELA PERMÓBILI INDÚSTRIA DE MÓVEIS EIRELI.

b) Danos causados por acidentes, tais como quedas , batidas, desabamentos, incêndios, entre outros, após a instalação do produto.

c) Danos provocados por exposição á umidade, luz solar direta, salinidade, ataque de pragas biológicas decorrentes do ambiente de armazenamento/montagem, após intalação do produto.

d) Danos decorrentes de limpeza e manutenção inadequados.

e) Danos causados pela colocação de objetos que sejam apoiados, encostados, fixados ou se utilize do produto como base para sustentação.

f) Danos decorrentes do uso inadequado do produto, assim como não cumprimento das normas especificadas neste manual.

g) Serviços de modificação de local após a instalação do produto, modificação de cor, alteração de medidas e estrutura, modificações de modelo.

h) Ajuste interno ou conserto por pessoa não autorizada pela Permobili Indústria de Móveis Eireli ou por um de seus revendedores autorizados.

i) Roubo ou furto.

PREENCHA OS DADOS A SEGUIR

Data da compra: ____ / ____ / ____ Número da Nota Fiscal: _____ Número do lote _____

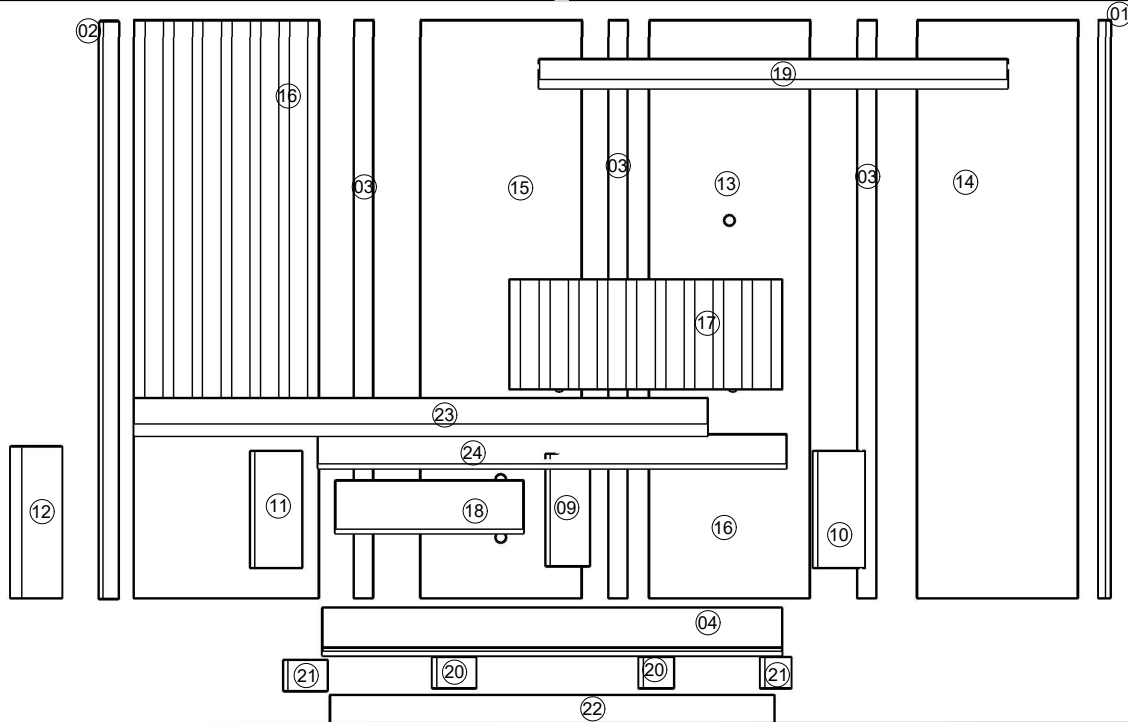
No caso de assistência técnica, entrar em contato com a loja onde adquiriu o produto.

Guarde sempre a Nota Fiscal e este manual, pois são partes fundamentais para o atendimento da garantia.

Elaboração:	Aprovação:	E-mail para contato:	Data de elaboração:	Data de alteração:	Versão:	Página:
Carlos Perovano	Kerliton Modenesi	assistencia@permobili.com.br	21 / 12/ 2021	00 / 00 / 0000	00	1/7

IDENTIFICAÇÃO DAS PEÇAS

CÓDIGO	RELAÇÃO PEÇAS	COMP.	LARG.	ESP.	QTDE.	CÓDIGO	RELAÇÃO PEÇAS	COMP.	LARG.	ESP.	QTDE.
3750001	1 APOIO LATERAL DIREITA	1935	75	15	1	3750015	15 PAINEL ESQUERDO	1935	535	15	1
3750002	2 APOIO LATERAL ESQUERDA	1935	75	15	1	3750016	16 PAINEL RIPADO ESQUERDO	1935	600	15	1
3750003	3 APOIO TRASEIRO	1935	75	15	3	3750017	17 PORTA	899	355	15	1
3750004	4 BASE PORTA	1520	383	15	1	3750018	18 PRATELEIRA	621	335	15	1
3750009	9 DIVISÃO	370	345	15	1	3750019	19 PRATELEIRA SUPERIOR	1550	175	25	1
3750010	10 LATERAL DIREITA	383	383	15	1	3750020	20 RODAPÉ CENTRAL	330	100	15	2
3750011	11 LATERAL ESQUERDA	383	383	15	1	3750021	21 RODAPÉ LATERAL	330	100	15	2
3750012	12 LATERAL ESQUERDA MAIOR	500	335	40	1	3750022	22 RODAPÉ FRONTAL	1470	100	15	1
3750013	13 PAINEL CENTRO	1935	535	15	1	3750023	23 TAMPO	1900	335	40	1
3750014	14 PAINEL DIREITO	1935	535	15	1	3750024	24 TAMPO PORTA	1550	383	15	1



NECESSÁRIOS PARA MONTAGEM



Montador



Chave Philips



Chave Fenda

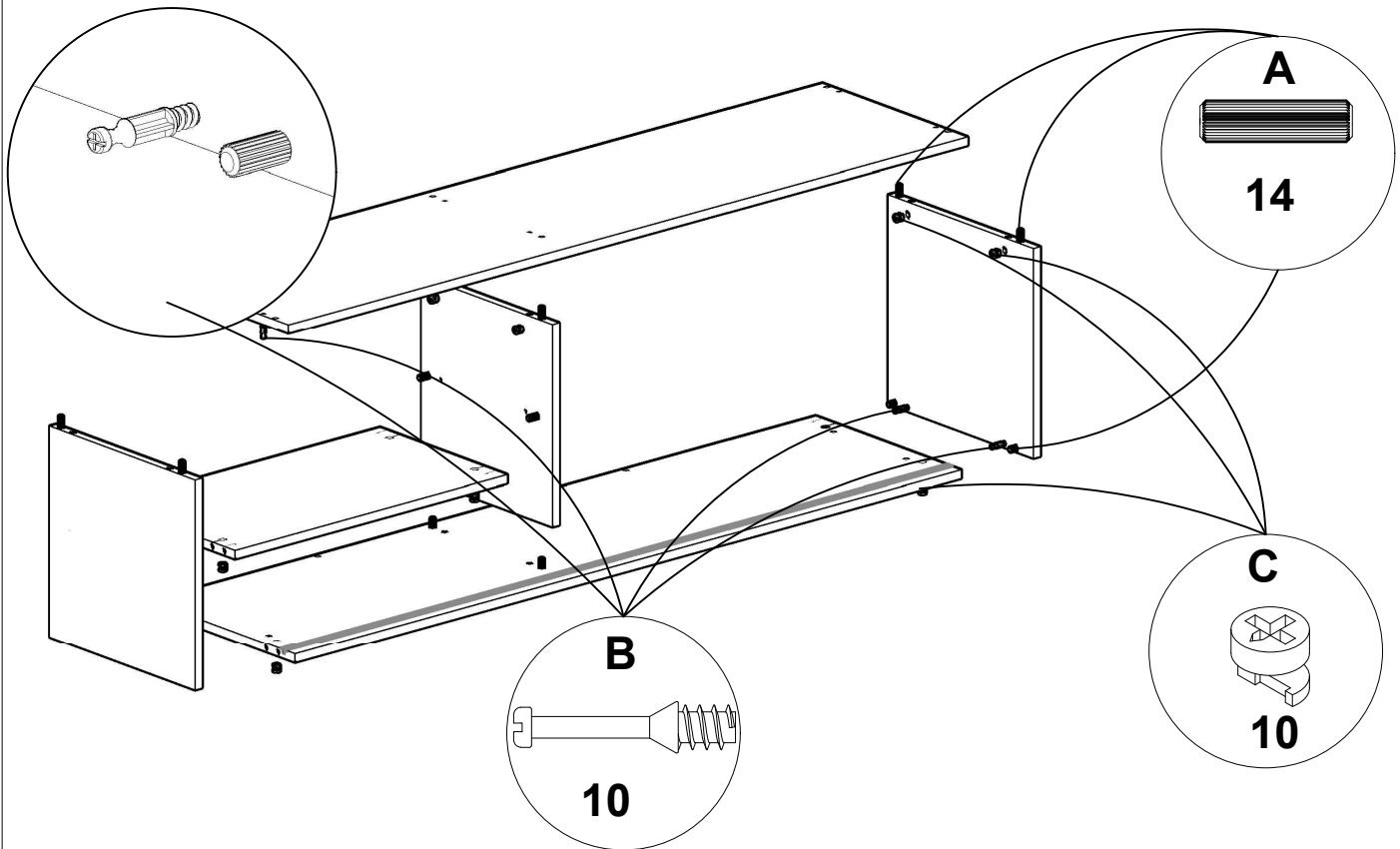


Martelo

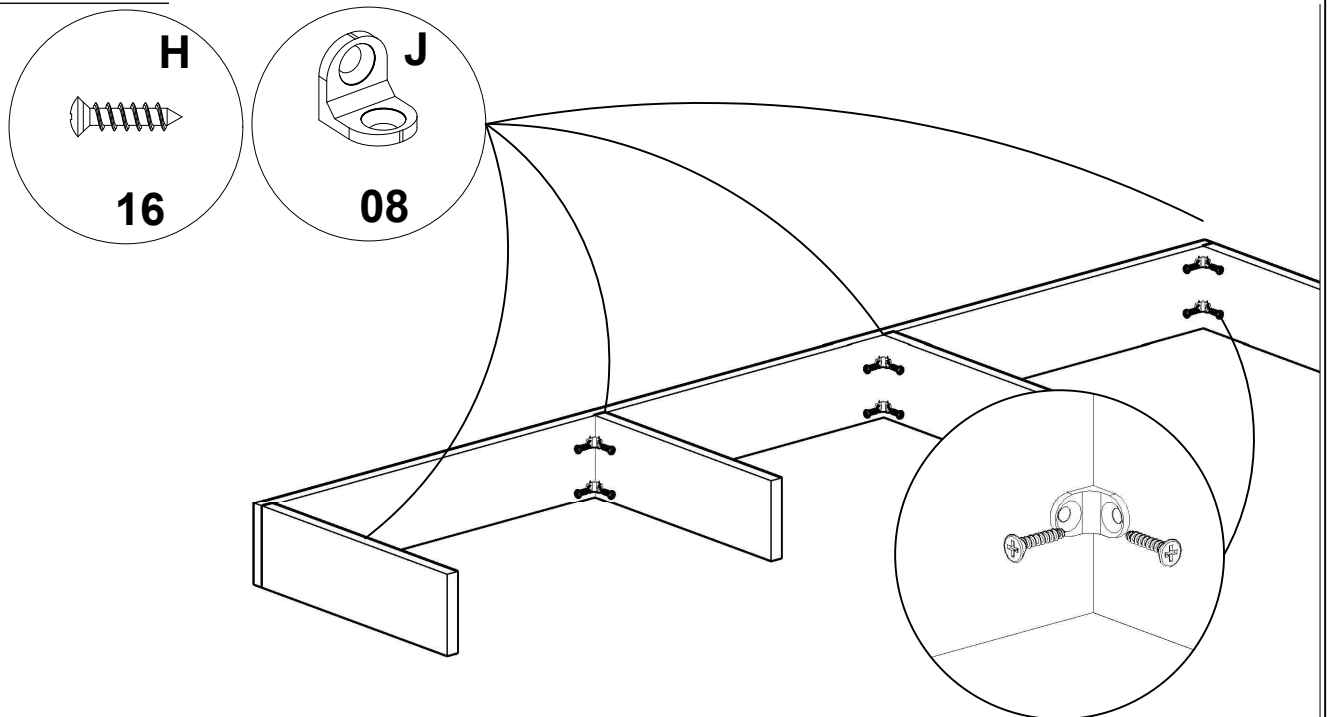
IDENTIFICAÇÃO DAS FERRAGENS E ACESSÓRIOS

A Cavilha 8x30 18 Unid.	B Parafuso Minifix 16 Unid.	C Tambor minifix 16 Unid.	D Parafuso estrutural 5x50mm philips s/ ponta 18 Unid.	E Passa Fio 40mm 3 Unid.
F Paraf.cab.Flange. 3,5x40 12 Unid.	G Paraf.cab.Flange. philips 3,5x14 70 Unid.	H Paraf.cab.chata. philips 3,5x14 60 Unid.	I Cavilha plastica escalonada 6x8 02 Unid.	J Cantoneira Zamac 25 Unid.
L Deslizador 2 Unid.	M Kit roldana CELSUS 2 Unid.	N Suporte angular 15 Unid.	O cantoneira Plastica 10 Unid.	P Sapatilha L 15x15 10 Unid.

MONTAGEM PASSO A PASSO

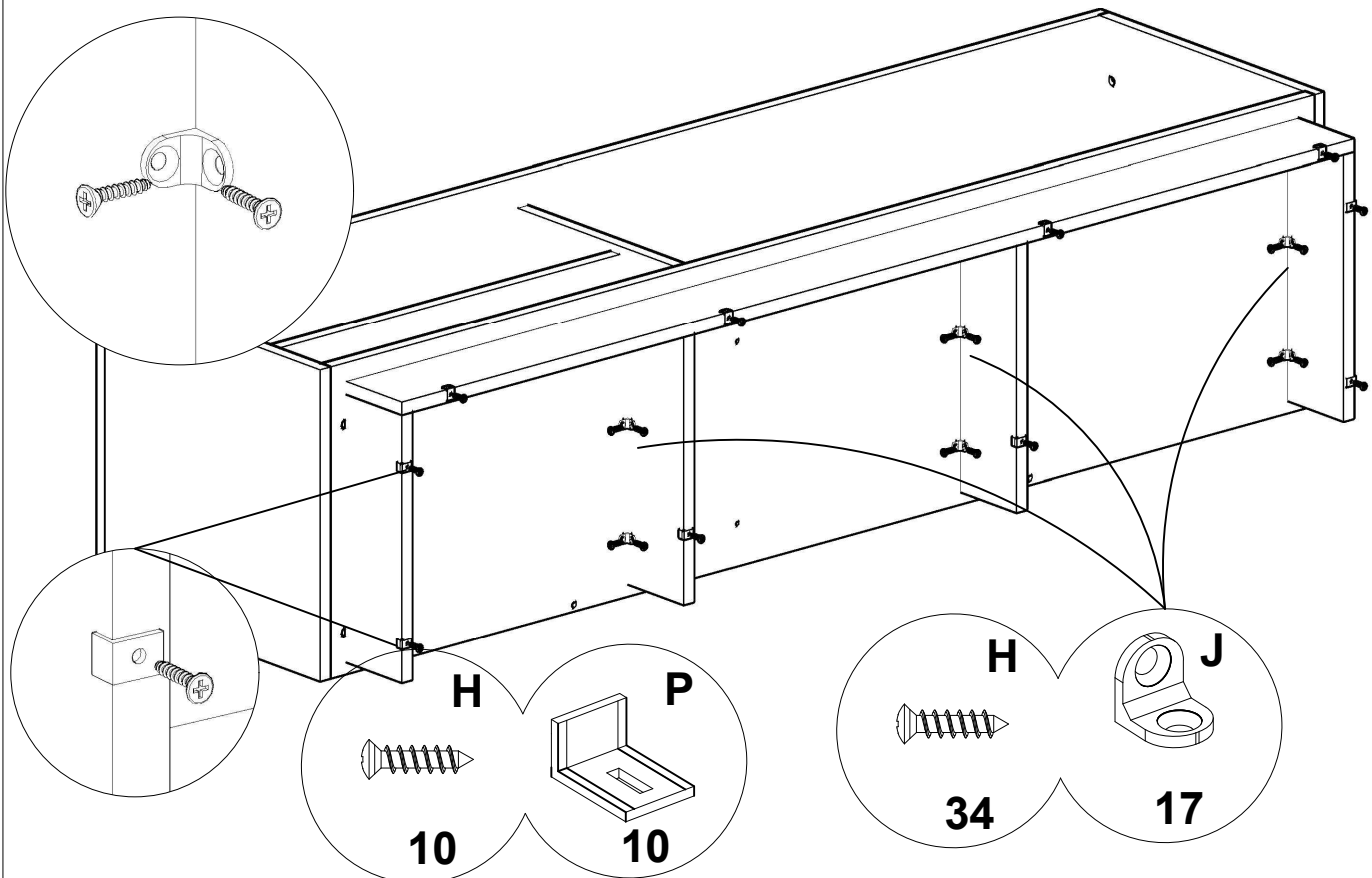


Para fixação do tampo, utilizar as cavilha de madeira 8x30, em seguida travar as laterais e divisão com o minifix .]

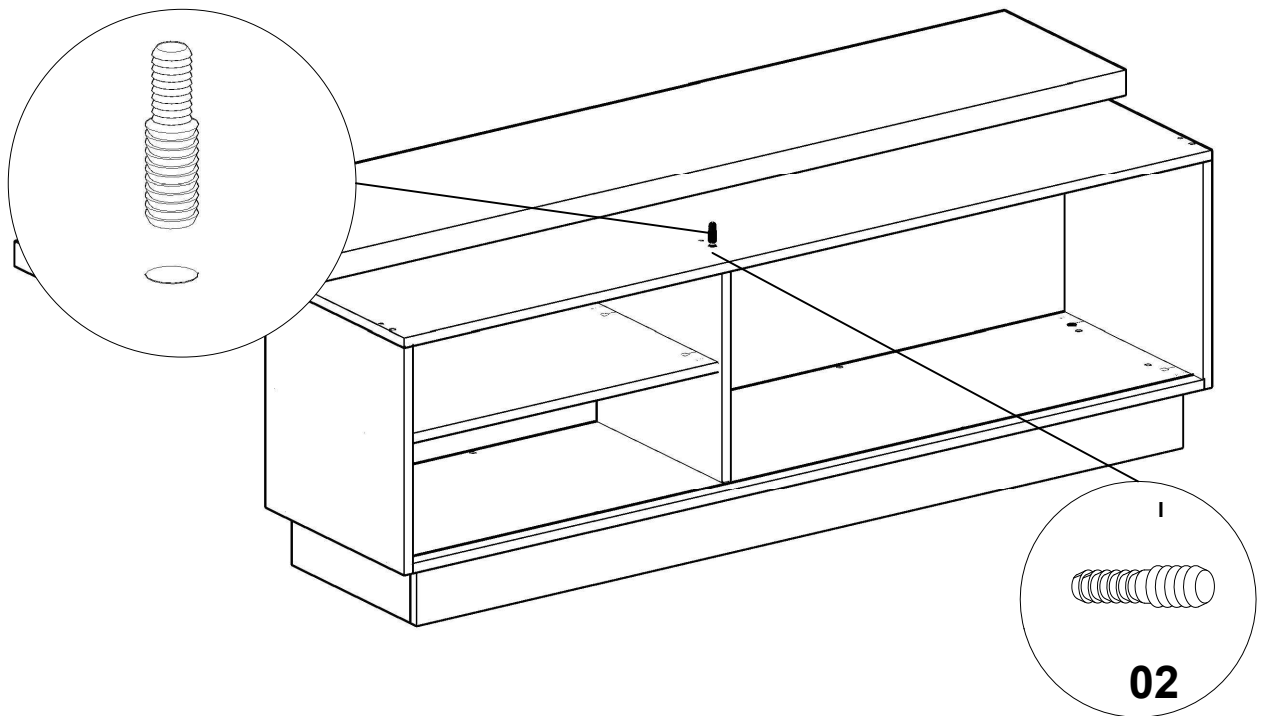


Nessa etapa os rodapés serão fixados com o uso da cantoneira metálica e parafuso de 14 mm.

MONTAGEM PASSO A PASSO

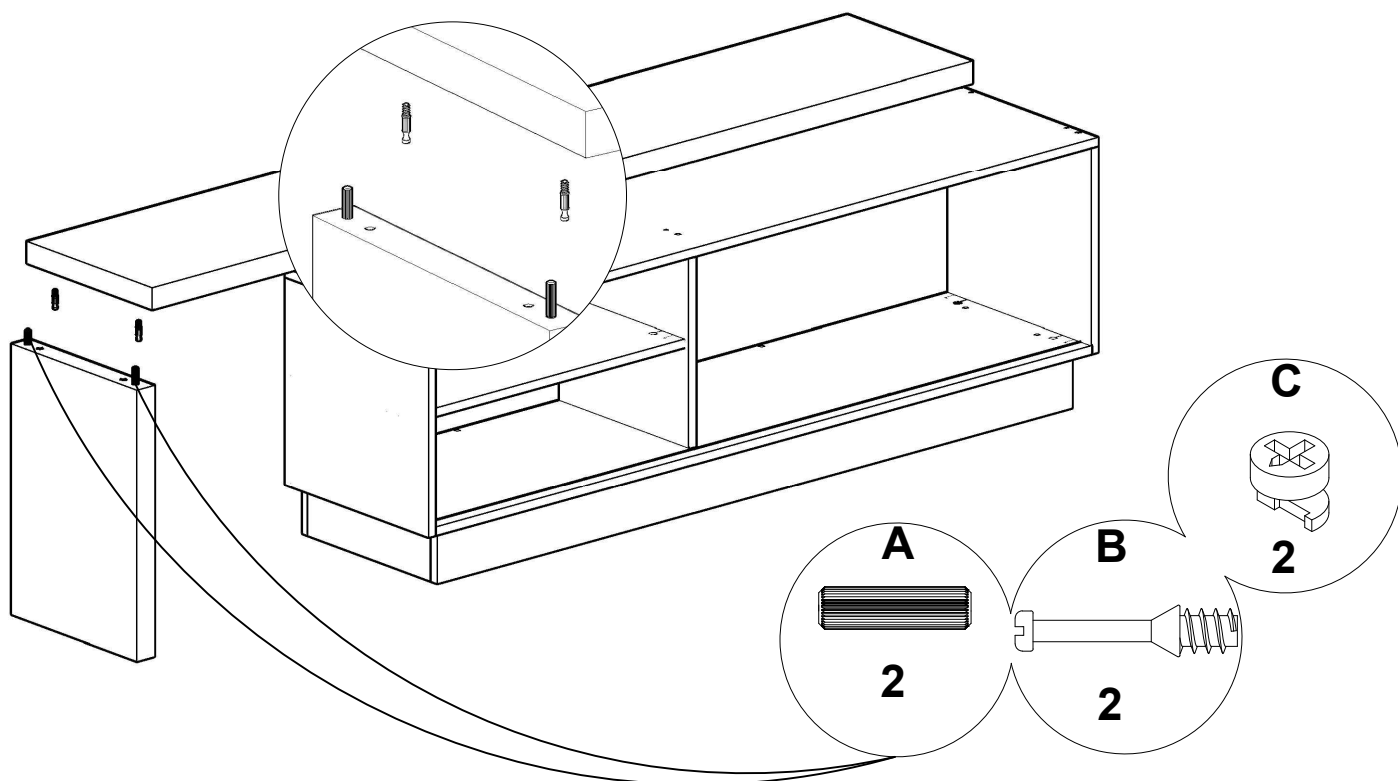
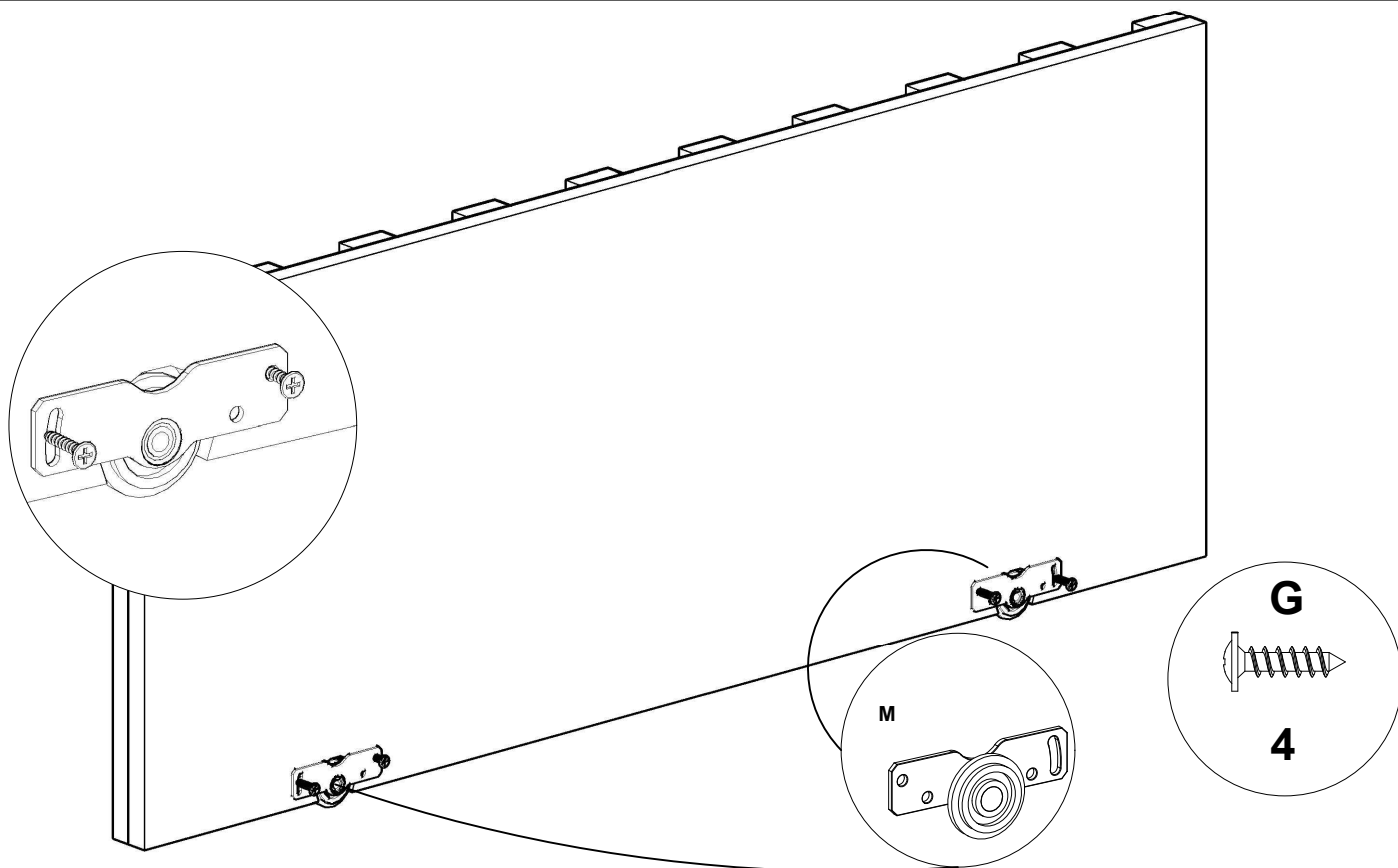


Vamos fixar os rodapés na base com as cantoneiras de metal e parafuso 14mm.

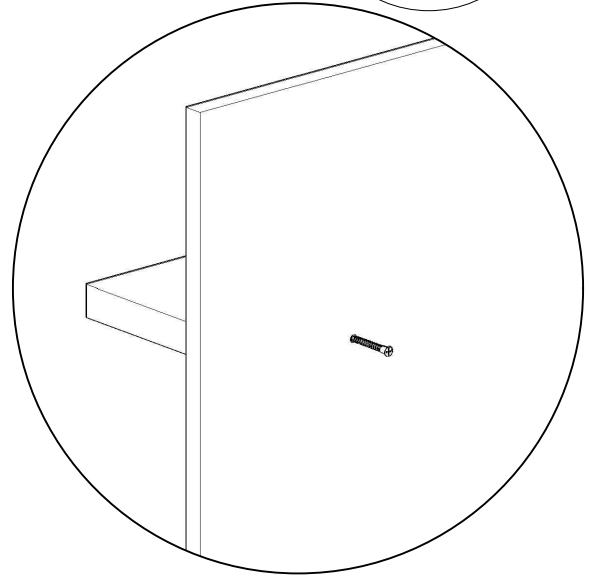
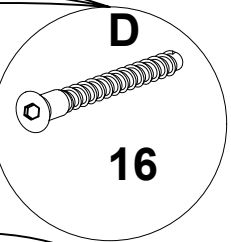
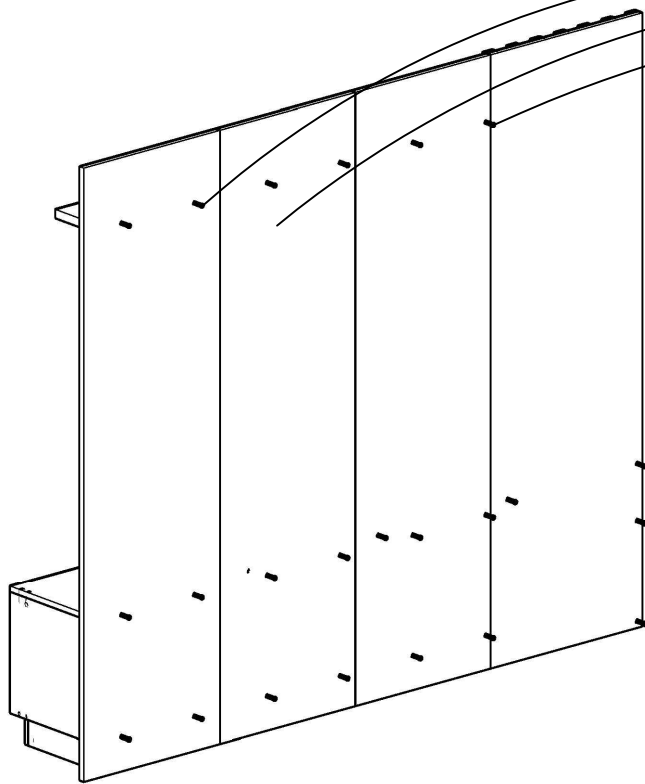


Trave o tampo de 40cm utilizando os parafusos 3,5x 40mm

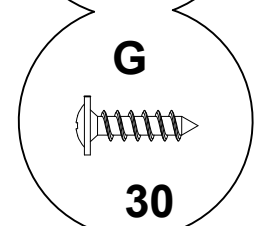
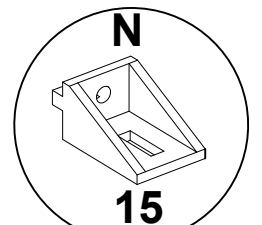
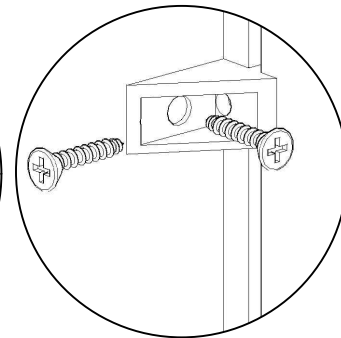
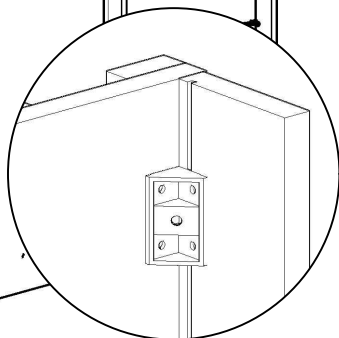
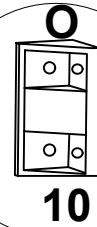
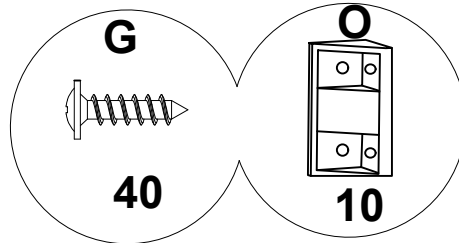
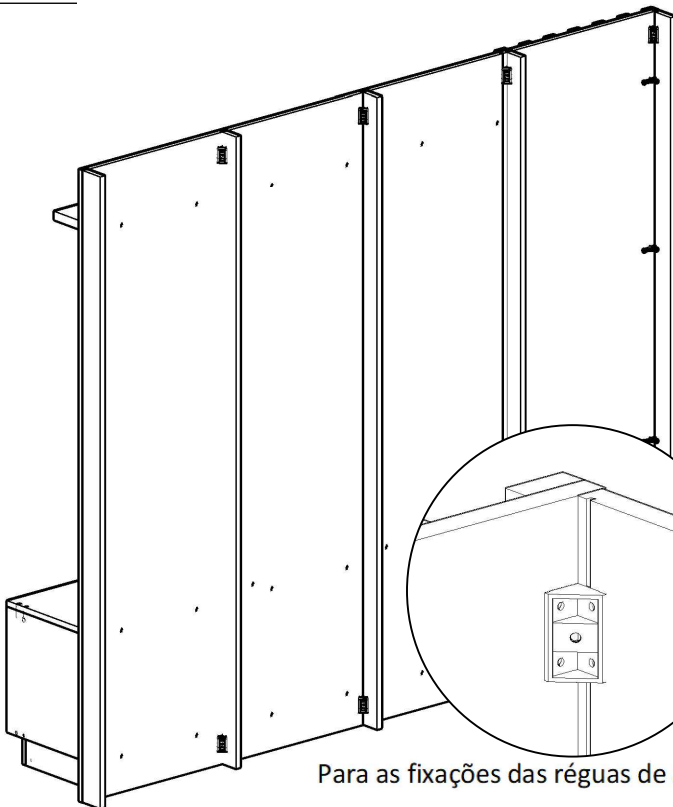
MONTAGEM PASSO A PASSO



MONTAGEM PASSO A PASSO

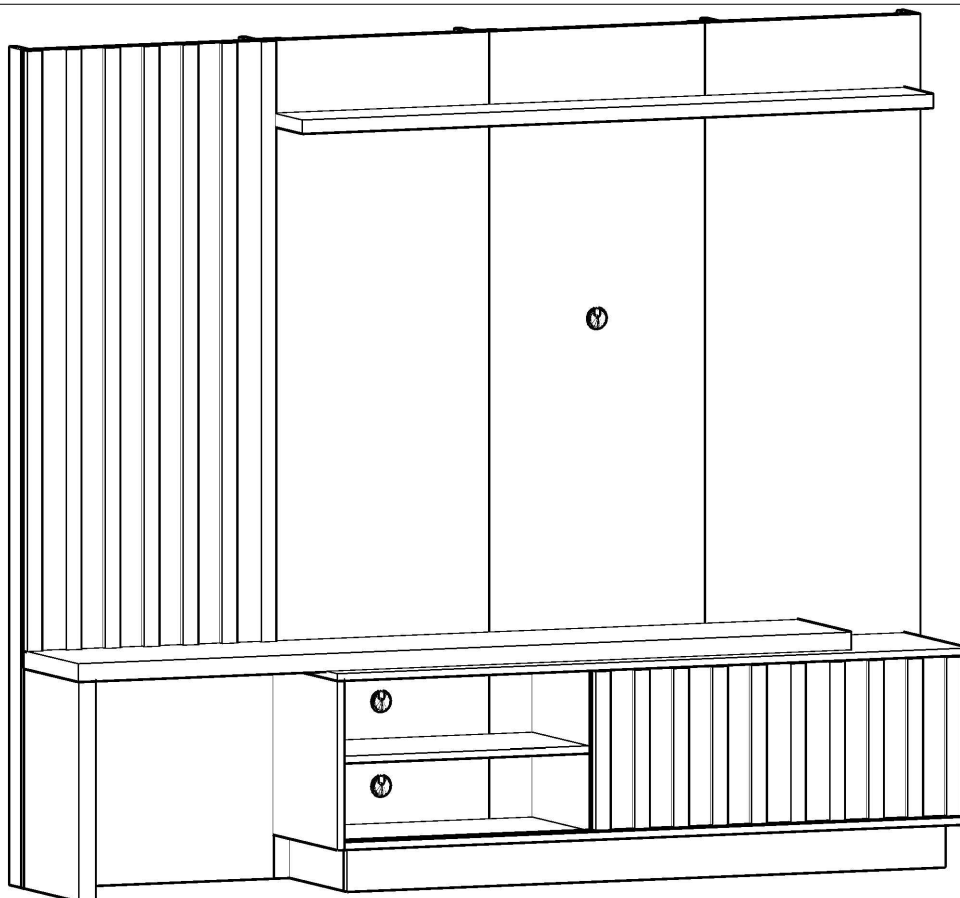


Para as fixações da prateleira e painéis utilizar o parafuso estrutural 5x50mm.



Para as fixações das régulas de apoio utilizar as cantoneiras plásticas e metálicas.

VISTA FRONTAL DO HOME GUARUJA MONTADO



VISTA TRASEIRO DO HOME GUARUJA MONTADO

