

Nº	CÓD.	DESCRIÇÃO	MEDIDA	CX	QTDE.
1	205478	Lateral Direita	2285x540x15	2/2	01
2	205479	Lateral Esquerda	2285x540x15	2/2	01
3	205524	Porta	2173x386x15	1/2	02
4	205481	Chapéu	795x557x15	2/2	01
5	205482	Assoalho	765x540x15	2/2	01
6	205483	Divisão Maleiro	765x540x15	2/2	01
7	205487	Prateleira Fixa	765x540x15	2/2	01
8	205484	Costa	2200x392x2,80	2/2	02
9	205485	Rodapé Frontal	765x105x15	2/2	01
10	205486	Rodapé Traseiro	765x105x15	2/2	01

EM CASO DE ASSISTÊNCIA IDENTIFICAR CÓD. E DESCRIÇÃO DA PEÇA!

CERTIFICADO DE GARANTIA

A Móveis Castro, preocupa-se com a qualidade de seus produtos, para tanto apresenta o CERTIFICADO DE GARANTIA. Gostaríamos de ressaltar que, para fazer uso da garantia, você deve fazer a solicitação de assistência técnica dentro do prazo de três (3) meses após a data de compra constante na nota fiscal do produto. Desta forma, é fundamental que você acione sua garantia logo que detectar alguma irregularidade com o produto. O contato para acionar a garantia ou solicitar assistência técnica deve ser feito sempre junto a loja onde o produto foi adquirido.

É na loja que você terá todas as informações sobre o processo de sua garantia, pois a Móveis Castro oferece total suporte para os lojistas que comercializam os produtos de nossa marca, passando todas as formas corretas para que a assistência técnica e garantia sejam efetivas.

Sobre a garantia:

- A assistência técnica para defeitos não cobertos pela garantia, como aqueles causados por mau uso, também poderá ser solicitada, mediante orçamento prévio fornecido pela loja responsável pela venda do produto.

- A presente garantia não tem efeito de cobertura sobre danos causados ao produto decorrentes do transporte da loja até o consumidor ou causados por montagem inadequada do mesmo, pois são serviços que não estão a cargo do fabricante do produto.

Sobre a montagem, instalação, conservação e limpeza:

- A montagem do móvel é de responsabilidade da loja que comercializou o produto ou vendedor (a) que efetivou a venda.

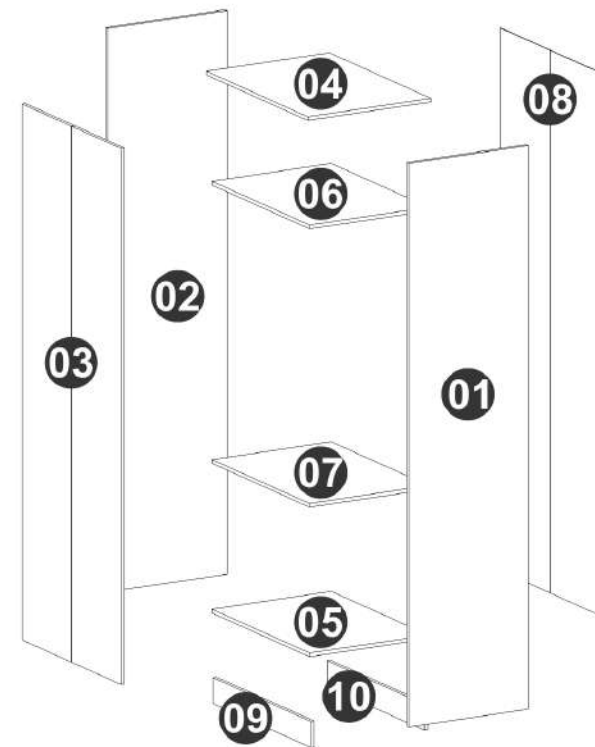
- O móvel deve ser instalado por pessoal capacitado ou autorizado pelo estabelecimento comercial onde o mesmo foi adquirido, de acordo com as orientações de montagem que acompanham o produto (esquema de montagem) e em local apropriado.

- Lembremos que está sujeito a alterações todo e qualquer móvel frequentemente exposto a ação do sol, maresia, chuva, umidade e outros agentes naturais. Portanto, escolha com cuidado a localização do móvel, evitando a incidência destes agentes sobre o produto.

- O móvel deve ser manuseado com cuidado, evitando que seja arrastado ou submetido a esforço capaz de comprometer a estrutura e montagem do móvel.

- Para correta limpeza, recomenda-se a utilização da flanela levemente umedecida com água e detergente.

Para sua comodidade, guarde sempre a nota fiscal de compra do produto, pois a mesma é fundamental para a efetivação do exercício de sua garantia.



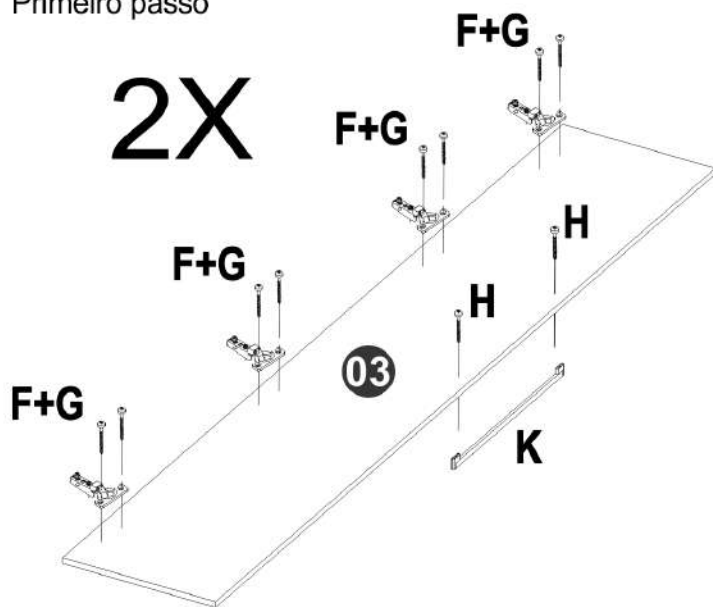
Dimensões:
Altura.: 2300
Largura.: 795
Prof.: 560

A	Parafuso minifix (16x)		1416	J	Suporte Cabideiro Obl (2x)		905
B	Tambor minifix (16x)		1417	K	Puxador Livello (2x)		2117
C	Prego 11x11 (55x)		1669	L	Perfil I 2165mm (1x)		----
D	Sapata (4x)		344	M	Cabideiro Obl.710mm (2x)		36
E	Cavilha 6x30 (24x)		46	N	Tapa Furo 19mm (16x)		----
F	Dobradiça 35mm (8x)		1987	O	Tapa Furo 15mm (22x)		----
G	Parafuso cab. Chata 3,5x14mm (36x)		132	P	Cola 5g (1X)		13
H	Parafuso Flang 3,5x25mm (2x)		137	Q	Adesivo (1x)		225
I	Parafuso Chata 4,5x25mm (3x)		1019				

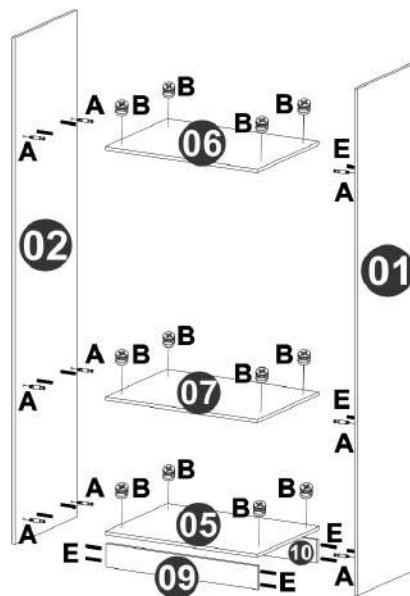


Dúvidas? Envie um e-mail para: assistencia@moveiscastro.com.br

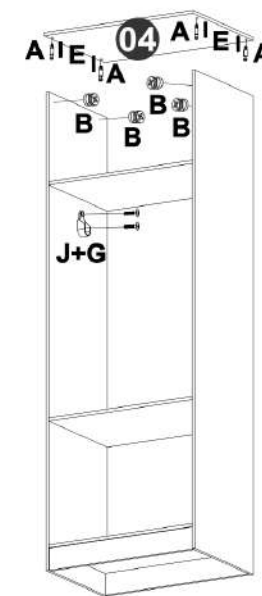
Primeiro passo



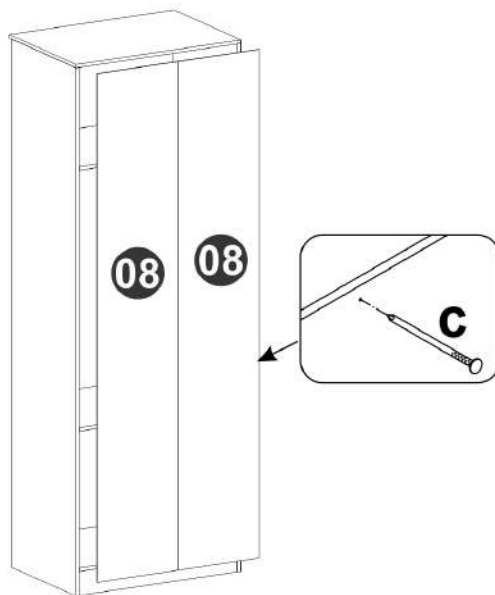
Segundo passo



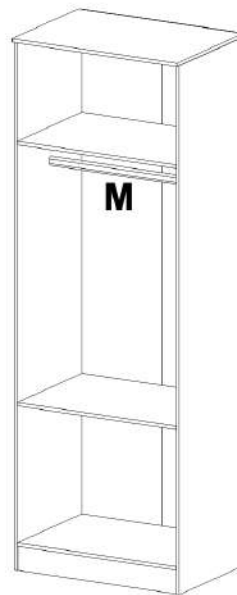
Terceiro passo



Quarto passo



Quinto passo



Sexto passo

