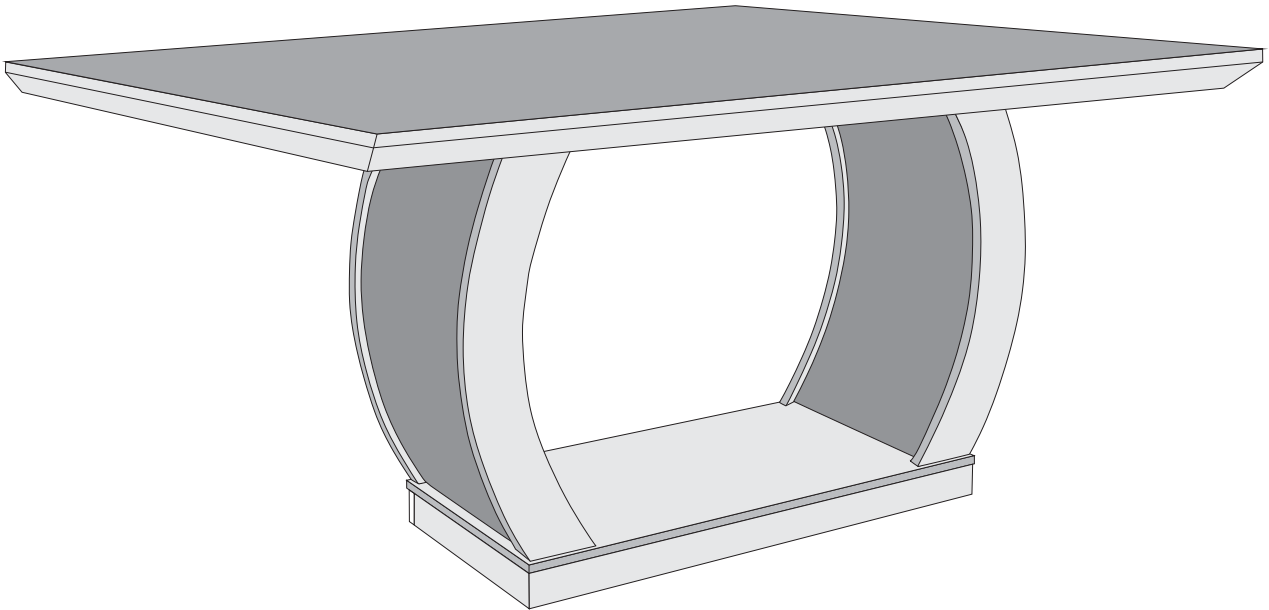




MESA JADE 1,80



MESA JADE 180						
26213 - VOL MESA JADE - BASE						
Peça	Item	Descrição do item	Unid.	Qtde.	Matéria prima	Dimensões(mm)
1	3026	TAMPO INFERIOR	UN	1	MDF	900 X 420 X 15
5	3027	TAMPO SUPERIOR	UN	1	MDF	900 X 420 X 15
2	3028	MONTANTE LATERAL	UN	4	MDF	700 X 95 X 25
7	3029	RODAPÉ MAIOR	UN	2	MDF	895 X 60 X 15
6	3030	RODAPÉ MENOR	UN	2	MDF	385 X 60 X 15
3	3031	REFORÇO	UN	2	MDF	360 X 290 X 15
4	3032	FACE	UN	4	HDF	740 X 380 X 2,5
	700	KIT FERRAGEM - IMBUÍA/CAFÉ	UN	1		
10950 - VOL MESA 180 TAMPO C/VIDRO CANTO RETO (VIDRO OPCIONAL)						
Peça	Item	Descrição do item	Unid.	Qtde.	Matéria prima	Dimensões(mm)
8	1324	TAMPO CANTO RETO	UN	1	MDF	1800 X 900 X 60
9	1333	VIDRO CANTO RETO	UN	1	VIDRO	1800 X 900 X 4
		KIT FERRAGEM	UN	1		
10951 - VOL MESA 180 TAMPO C/VIDRO CANTO COPO (VIDRO OPCIONAL)						
Peça	Item	Descrição do item	Unid.	Qtde.	Matéria prima	Dimensões(mm)
8	1326	TAMPO CANTO COPO	UN	1	MDF	1800 X 900 X 60
9	1337	VIDRO CANTO COPO	UN	1	VIDRO	1800 X 900 X 4
		KIT FERRAGEM	UN	1		

KIT FERRAGEM		
A	COD. 15395	PARAFUSO 5 X 50 ALLEN 16 UN
B	COD. 15363	PARAFUSO CAB. FLANG. 3,5 X 25 08 UN
C	COD. 1671	PARAFUSO CAB. FLANG. 3,5 X 14 40 UN
D	COD. 15421	SAPATA 06 UN
E	CAFE COD.3941 IMBUÍA COD.1475	GIZ 01 UN
F	COD. 15419	CONECTOR DE MONTAGEM 10 UN
G	COD. 15418	CHAVE ZETA 01 UN

KIT VOL. DE TAMPO		
F	COD. 15419	CONECTOR DE MONTAGEM 06 UN
C	COD. 1671	PARAFUSO CAB. FLANG. 3,5 X 14 24 UN
H	COD. 9097	BATENTE SILICONE 06 UN
I	23620 OFF WHITE	GIZ 01 UN

CERTIFICADO DE GARANTIA - PRODUTOS RUFATO

A EMPRESA, em respeito ao consumidor final e atinente às normas consumeristas, apresenta este CERTIFICADO DE GARANTIA em relação aos seus produtos fabricados, devendo ser observadas as cláusulas abaixo especificadas:

1. A EMPRESA possui uma diversificada linha de produtos, classificados e/ou enquadrados na indústria moveleira, cada qual possuindo sua própria característica, e composto por diversos tipos de materiais, portanto devendo ser tratado de forma diferenciada;

2. A garantia abrange todas as peças, partes e componentes de seus produtos que eventualmente apresentem comprovadamente vícios ou defeitos de fabricação;

3. A responsabilidade da EMPRESA limita-se ao valor do produto, excluindo a responsabilidade, seja direta ou indiretamente, por danos causados a terceiros ou coisas, inclusive por lucros cessantes ou perdas emergentes e/ou suas consequências em decorrência de mal uso de seus produtos;

4. O prazo de garantia será o legal, de 90 (noventa) dias, a contar da data da compra efetuada pelo consumidor final, comprovado por documento fiscal idôneo e válido;

5. A EMPRESA não se responsabilizará, de acordo com § 3º art. 12 do CDC, quando:

- Não houver a colocação do produto no mercado;
- Embora haja colação no mercado, o defeito ou vício inexistir;
- Quando houver culpa exclusiva do consumidor ou de terceiro;

• Quando não houver identificação de que seja produto de sua fabricação.

6. Está excluído da garantia:

- Desgaste normal decorrente de uso;
- Falta de observação de qualquer informação e recomendação do manual de uso do produto que acompanha este certificado;
- Agentes externos como água, maresia, ferrugem, incêndio, cupins e pragas em geral;
- Marcas de batidas de peças;
- Avarias de transporte até a residência ou outro local de entrega indicado pelo consumidor final;
- Tentativa de conserto ou reparo por pessoas desqualificadas;
- Defeitos ocasionados por negligência ou não observação das instruções de uso, em especial insuportância das instruções do manual de montagem;
- Não está coberto pelo garantia a quebra do móvel em função do excesso de peso.

7. A presente garantia deverá ser exercida nos prazos aqui indicados perante as lojas revendedoras de nossos móveis, especialmente aquela em que o produto foi adquirido, na impossibilidade, deverá ser solicitado diretamente ao fabricante.

8. A assistência técnica somente será atendida mediante apresentação deste certificado de garantia, em conjunto com o manual de montagem, e ainda indispensável a apresentação da nota fiscal com indicação de nossos produtos.

CERTIFICADO DE GARANTIA:

Cliente/Consumidor:

Endereço:

Cidade: Estado: CEP:

Razão Social/Loja:

Carimbo e assinatura do lojista:

Numero Nota Fiscal da Loja:

TERMO DE RECEBIMENTO DO CERTIFICADO DE GARANTIA

Confirmo a instalação dos móveis da EMPRESA em perfeito estado e de acordo com suas especificações e características. Declaro ainda estar ciente de que o cumprimento da garantia está condicionado à observação das normas constantes no presente Certificado, que declaro para os devidos fins ter recebido.

Data: / /

Nome e assinatura do cliente consumidor



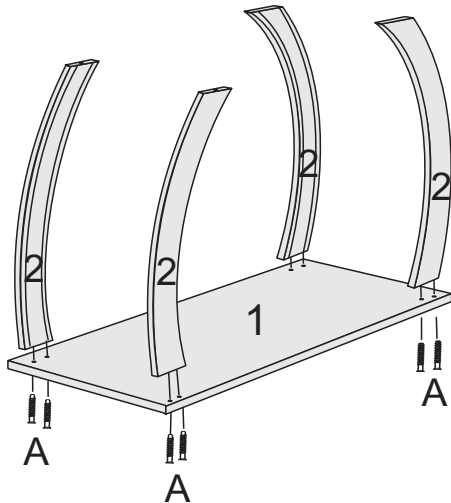
ATENÇÃO
APÓS A MONTAGEM, GUARDE ESTE MANUAL PARA USÁ-LO EM CASOS DE NECESSIDADE DE SOLICITAÇÃO DE GARANTIA DO PRODUTO

PARA FACILITAR SUA MONTAGEM ACESSE O QR CODE AO LADO.

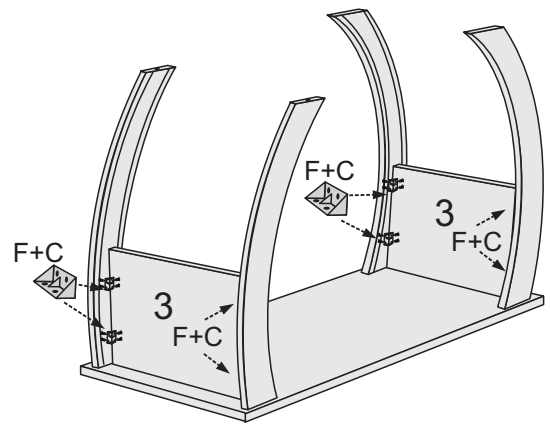
VOCÊ ENCONTRARÁ UM VÍDEO EXPLICATIVO DO PASSO A PASSO DA MONTAGEM DESSE PRODUTO.



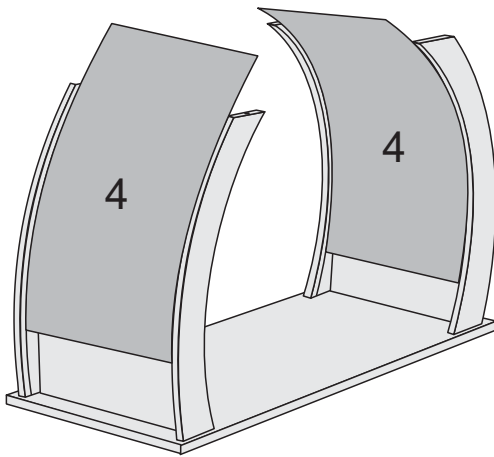
1º PASSO



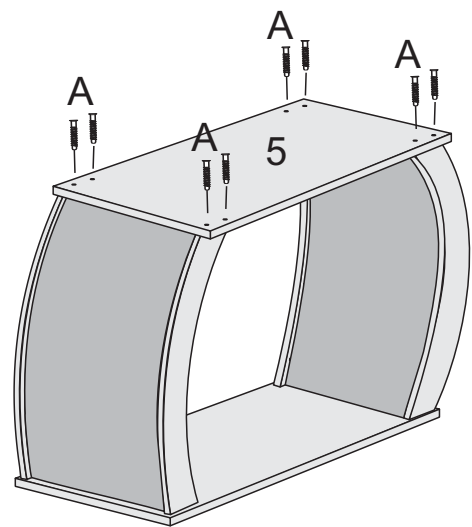
2º PASSO



3º PASSO

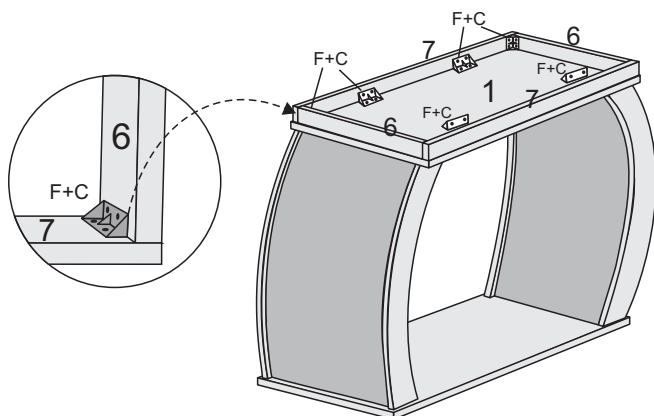


4º PASSO



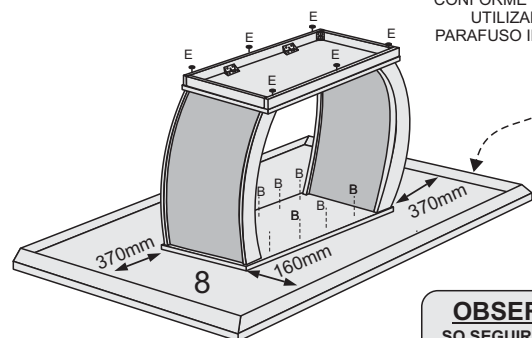
5º PASSO

VIRAR A BASE DE CABEÇA PARA BAIXO, PARA PARAFUSAR OS RODAPÉS NO TAMPO INFERIOR.



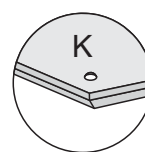
6º PASSO

VISTA POR BAIXO COMO FIXAR O TAMPO SEGUINDO AS MEDIDAS CONFORME DESENHO, UTILIZANDO O PARAFUSO INDICADO.

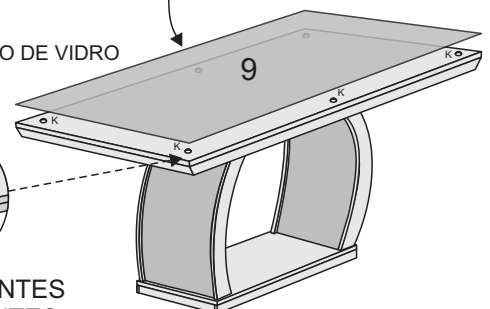


OBSERVAÇÃO
SO SEGUIR ESSE PASSO SE O PRODUTO COMPRADO TIVER O TAMPO COM VIDRO

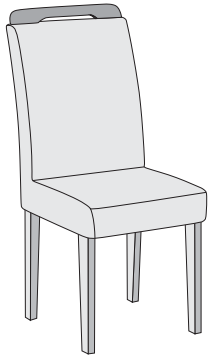
COLOCAR O TAMPO DE VIDRO



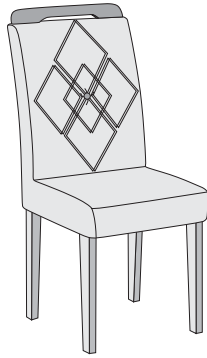
FIXAR OS BATENTES DE SILICONE ANTES DE COLOCAR O VIDRO.



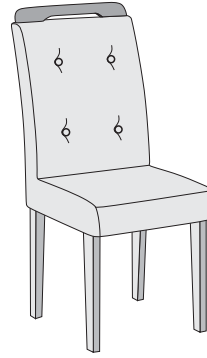
CADEIRA C/ALÇA (MDF / PINUS)



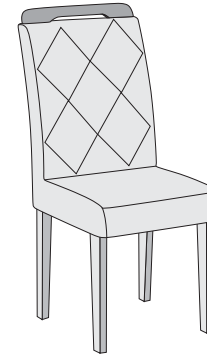
CADEIRA ATHENAS



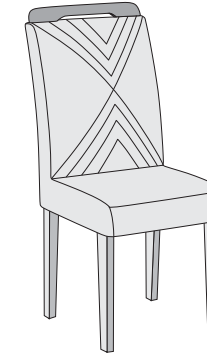
CADEIRA DUBAI



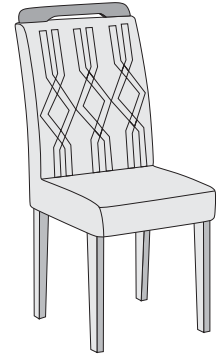
CADEIRA IMPERATRIZ



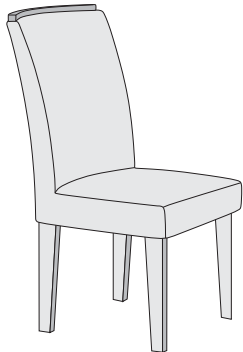
CADEIRA MELISSA



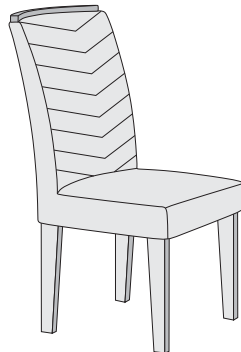
CADEIRA AMSTERDÃ



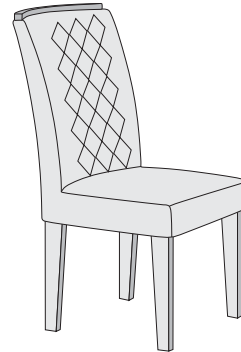
CADEIRA DALLAS



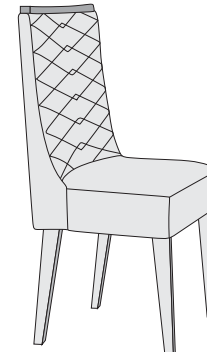
CADEIRA LUNARA



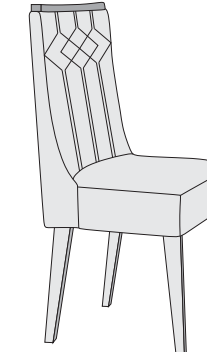
CADEIRA LONDRINA



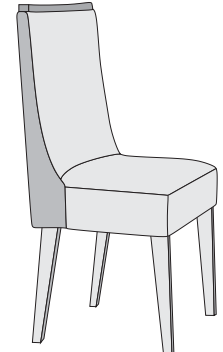
CADEIRA JADE



CADEIRA DAFNE



CADEIRA NEVADA



CADEIRA DAKOTA

CERTIFICADO DE GARANTIA - PRODUTOS RUFATO

A Empresa, em respeito ao consumidor final e alinhante às normas consumeristas, apresenta este CERTIFICADO DE GARANTIA em relação aos seus produtos fabricados, devendo ser observadas as cláusulas abaixo especificadas:

1. A Empresa possui uma diversificada linha de produtos, classificado e/ou enquadrado na indústria moveleira, cada qual possuindo sua própria característica, e composto por diversos tipos de matéria-prima, portanto devendo ser tratado de forma diferenciada;
2. A garantia abrange todas as peças, partes e componentes de seus produtos que eventualmente apresentem comprovadamente vícios ou defeitos de fabricação;
3. A responsabilidade da Empresa limita-se ao valor do produto, excluindo a responsabilidade, seja direta ou indiretamente, por danos causados a terceiros ou coisas, inclusive por lucros cessantes ou perdas emergentes e/ou suas consequências em decorrência de mal uso de seus produtos;
4. O prazo de garantia será o legal, de 90 (noventa) dias, a contar da data da compra efetuada pelo consumidor final, comprovado por documento fiscal idôneo e válido;
5. A Empresa não se responsabilizará, de acordo com § 3º art. 12 do CDC, quando:
 - Não houver a colocação do produto no mercado;
 - Embora haja colocado no mercado, o defeito ou vício inexistir;
 - Quando houver culpa exclusiva do consumidor ou de terceiro;
 - Quando não houver identificação de que seja produto de sua fabricação.
6. Está excluído da garantia:
 - Desgaste normal decorrente de uso;
 - Falta de observação de qualquer informação e recomendação do manual de uso do produto que acompanha este certificado;
 - Agentes externos como água, maresia, ferrugem, incêndio, cupins e pragas em geral;
 - Marcas de batida de peças;
 - Avarias de transporte até a residência ou outro local de entrega indicado pelo consumidor final;
 - Tentativa de conserto ou reparo por pessoas desqualificadas;
 - Defeitos ocasionados por negligência ou não observação
7. A presente garantia deverá ser exercida nos prazos aqui indicados perante as lojas revendedoras de nossos móveis, especialmente aquela em que o produto foi adquirido; na impossibilidade, deverá ser solicitado diretamente ao fabricante.
8. A assistência técnica somente será atendida mediante apresentação deste certificado de garantia, em conjunto com o manual de montagem, e ainda indispensável a apresentação da nota fiscal com indicação de nossos produtos.

CERTIFICADO DE GARANTIA:

Cliente/Consumidor:
Endereço: _____
Cidade: _____ Estado: _____ CEP: _____
Razão Social/Loja: _____
Carimbo e assinatura do lojista: _____
Número Nota Fiscal da Loja: _____

TERMO DE RECEBIMENTO DO CERTIFICADO DE GARANTIA

Confirmo a instalação dos móveis da empresa em perfeito estado e de acordo com suas especificações e características. Declaro ainda estar ciente de que o cumprimento da garantia está condicionado à observação das normas constantes no presente Certificado, que declaro para os devidos fins ter recebido.

Data: _____/_____/_____
Nome e assinatura do cliente consumidor _____

PARA FACILITAR SUA MONTAGEM
ACESSE NOSSO QR CODE



APONTE A CÂMERA
DO SEU CELULAR
PARA ESSE QR CODE



LA VOCÊ VAI ENCONTRAR UM VIDEO EXPLICANDO
PASSO A PASSO A MONTAGEM DESSE PRODUTO
E TAMBÉM PODERA TIRAR DUVIDAS COM O MONTADOR






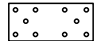





FERRAMENTAS NECESSÁRIAS (OBS: NÃO SERÃO FORNECIDAS)



TABELA DE PEÇAS						
CADEIRA MDF - ATHENAS/IMPERATRIZ/MELISSA/DUBAI/AMSTERDÁ/DALLAS						
Peça	Item	Descrição do Item	Unid.	Qtde	Matéria Prima	Dimensões (mm)
1	3193	PÉ	UN	8	MDF	450 X 75 X 25
2	14321	TRAVESSA LATERAL	UN	4	PINUS	310 X 70 X 20
3	14322	TRAVESSA FRONTAL/TRASEIRA	UN	4	PINUS	325 X 70 X 20
4	3934	ASSENTO ESTOFADO	UN	2	TEC/ESP/MDF	460 X 430 X 120
5	3292	ENCOSTO ESTOFADO (ATHENAS)	UN	2	TEC/ESP/MDF	600 X 430 X 98
	4535	ENCOSTO ESTOFADO (MELISSA)				
	4602	ENCOSTO ESTOFADO (IMPERATRIZ)				
	22199	ENCOSTO ESTOFADO (DUBAI)				
	22202	ENCOSTO ESTOFADO (AMSTERDA)				
26226	ENCOSTO ESTOFADO (DALLAS)					
6	3200	ALÇA	UN	2	MDF	416 X 55 X 25
	18710	KIT FERRAGEM - IMBUÍIA	UN	1		
	18711	KIT FERRAGEM - CAFE				

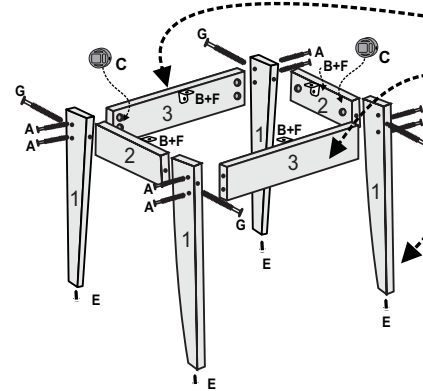
CADEIRA MDF - LUNARA/JADE/LONDRINA						
Peça	Item	Descrição do Item	Unid.	Qtde	Matéria Prima	Dimensões (mm)
1	3193	PÉ	UN	8	MDF	450 X 75 X 25
2	14321	TRAVESSA LATERAL	UN	4	PINUS	310 X 70 X 20
3	14322	TRAVESSA FRONTAL/TRASEIRA	UN	4	PINUS	325 X 70 X 20
4	4133	ASSENTO ESTOFADO	UN	2	TEC/ESP/MDF	460 X 430 X 120
5	4136	ENCOSTO ESTOFADO (JADE)	UN	2	TEC/ESP/MDF	600 X 430 X 98
	4537	ENCOSTO ESTOFADO (LUNARA)				
	4586	ENCOSTO ESTOFADO (LONDRINA)				
6	4128	ALÇA	UN	2	MDF	400 X 40 X 25
	18710	KIT FERRAGEM - IMBUÍIA	UN	1		
	18711	KIT FERRAGEM - CAFE				

CADEIRA MDF - DAFNE LUXO/DAKOTA LUXO/NEVADA LUXO						
Peça	Item	Descrição do Item	Unid.	Qtde	Matéria Prima	Dimensões (mm)
1	3193	PÉ	UN	8	MDF	450 X 75 X 25
2	13403	TRAVESSA LATERAL	UN	4	MDF	360 X 80 X 18
3	13404	TRAVESSA FRONTAL/TRASEIRA	UN	4	MDF	370 X 80 X 18
4	13072	ASSENTO ESTOFADO	UN	2	TEC/ESP/MDF	510 X 450 X 150
5	13071	ENCOSTO ESTOFADO (DAFNE)	UN	2	TEC/ESP/MDF	610 X 460 X 180
	26223	ENCOSTO ESTOFADO (DAKOTA)				
	26222	ENCOSTO ESTOFADO (NEVADA)				
6	17592	ALÇA	UN	2	MDF	450 X 40 X 25
	18710	KIT FERRAGEM - IMBUÍIA	UN	1		

TABELA DE FERRAGENS						
A	CÓD 20359		Parafuso 1/4 x 60	16 UN	F	CÓD 15361  Parafuso 3,5 x 12 16 UN
B	CÓD 15351		Cantoneira Metálica	08 UN	G	CÓD 15389  Parafuso 1/4 x 100 08 UN
C	CÓD 15423		Anel fixador	24 UN	H	CÓD 28305  Chapa união (MDF) 04 UN
D	CÓD 15375		Parafuso 7 x 50	04 UN	I	CÓD.IMB 15613 CÓD.CAFE 15427  Tampa furo 04 UN
E	CÓD 15421		Sapata com prego	08 UN	J	CÓD 1670  Parafuso flangeado 4 x 45 04 UN
					K	CÓD 16245  Parafuso flangeado 3,5 x 16 40 UN

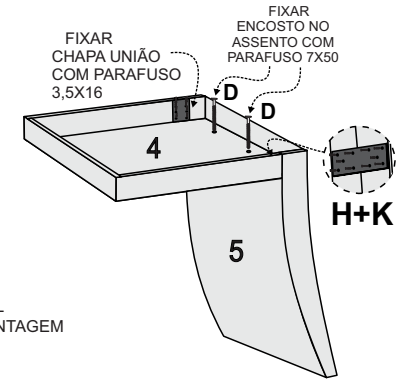
PASSO A PASSO

1º PASSO: UNIR O PÉS DA CADEIRA COLOCAR AS SAPATAS



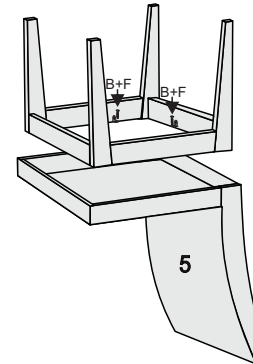
ATENÇÃO!
SENHOR MONTADOR
FAVOR INICIAR
MONTAGEM COM
AS TRAVESSAS DE Nº 3 E 4
FIXANDO COM OS
PÉS Nº 1

2º PASSO: UNIR O ASSENTO COM ENCOSTO

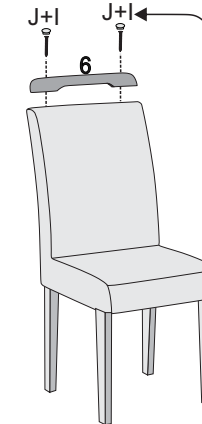


OBSERVAÇÃO
TODAS AS CADEIRAS
QUE ESTÃO NESSE MANUAL
TEM O MESMO PROCESSO DE MONTAGEM

3º PASSO: UNIR OS PÉS NO ASSENTO COM ENCOSTO



4º PASSO: COLOCAR A ALÇA



ATENÇÃO
AO FIXAR A ALÇA, UTILIZANDO
UMA CHAVE PHILIPS
COM O PRÓPRIO PARAFUSO (J)
VOCÊ FARÁ O FURO NO ENCOSTO

DE CIMA
PARA BAIXO

ATENÇÃO
AS FERRAGENS DESSE KIT
SÃO PARA MONTAR 2 CADEIRAS

ATENÇÃO
NAS PEÇAS 4 E 5
VERIFICAR QUAL CORRESPONDE
AO PRODUTO ADQUIRIDO

ATENÇÃO
QUANDO FOR PEDIR ALGUMA ASSISTENCIA
VERIFICAR PRIMEIRO O CÓDIGO E O NOME DA PEÇA
NA TABELA DE PEÇAS

CARO CLIENTE

Obrigado por adquirir um de nossos produtos.
Visite nosso site e conheça toda nossa linha.
Acesse: www.moveisrufato.com.br