

MANUAL DE MONTAGEM - ROUPEIRO 2P COM NICHOS Ref. 7211M

MÓVEIS CASTRO LTDA. / Rua Orfelino Bizarro Martins 1245 - Taquari, RS / FONE: 51.3653.1346 - www.moveiscastro.com.br

Nº	CÓD.	DESCRIÇÃO	MEDIDA	CX	QTDE.
1	205457	Porta Grande	1467x386x15	1/2	01
2	205458	Porta Pequena	489x386x15	1/2	01
3	205455	Prateleira Nicho	430x375x15	1/2	02
4	205456	Lateral Nicho	430x187,5x15	1/2	02
5	205446	Lateral Esquerda	2285x430x15	2/2	01
6	205447	Lateral Direita	2285x430x15	2/2	01
7	205453	Assoalho	430x375x15	2/2	01
8	205448	Chapéu	447x405x15	2/2	01
9	205449	Prateleira Fixa	430x375x15	2/2	03
10	205454	Prateleira	430x375x15	2/2	01
11	205451	Rodapé Frontal	375x105x15	2/2	01
12	205452	Rodapé Traseiro	375x105x15	2/2	01
13	205450	Costa	2200x400x3	2/2	01

EM CASO DE ASSISTÊNCIA IDENTIFICAR CÓD. E DESCRIÇÃO DA PEÇA!

CERTIFICADO DE GARANTIA

A Móveis Castro, preocupa-se com a qualidade de seus produtos, para tanto apresenta o CERTIFICADO DE GARANTIA. Gostaríamos de ressaltar que, para fazer uso da garantia, você deve fazer a solicitação de assistência técnica dentro do prazo de três (3) meses após a data de compra constante na nota fiscal do produto. Desta forma, é fundamental que você acione sua garantia logo que detectar alguma irregularidade com o produto. O contato para acionar a garantia ou solicitar assistência técnica deve ser feito sempre junto a loja onde o produto foi adquirido.

É na loja que você terá todas as informações sobre o processo de sua garantia, pois a Móveis Castro oferece total suporte para os lojistas que comercializam os produtos de nossa marca, passando todas as formas corretas para que a assistência técnica e garantia sejam efetivas.

Sobre a garantia:

- A assistência técnica para defeitos não cobertos pela garantia, como aqueles causados por mau uso, também poderá ser solicitada, mediante orçamento prévio fornecido pela loja responsável pela venda do produto.

- A presente garantia não tem efeito de cobertura sobre danos causados ao produto decorrentes do transporte da loja até o consumidor ou causados por montagem inadequada do mesmo, pois são serviços que não estão a cargo do fabricante do produto.

Sobre a montagem, instalação, conservação e limpeza:

- A montagem do móvel é de responsabilidade da loja que comercializou o produto ou vendedor (a) que efetivou a venda.

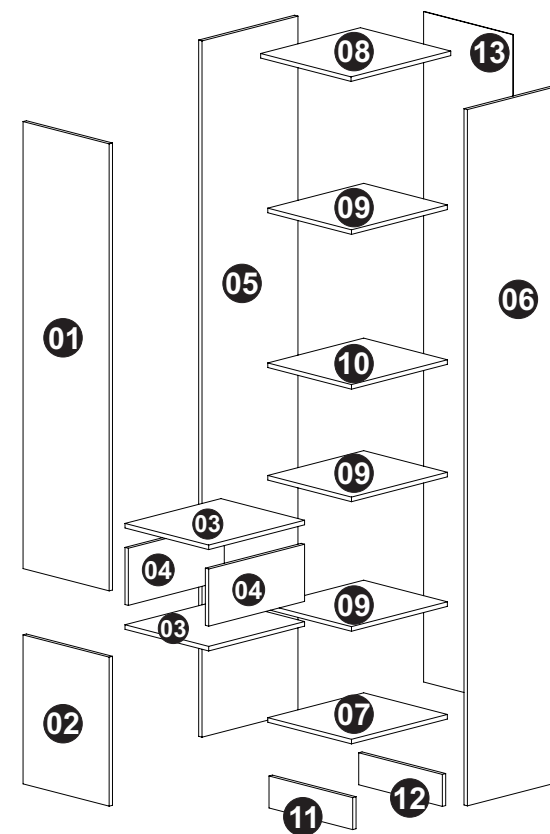
- O móvel deve ser instalado por pessoal capacitado ou autorizado pelo estabelecimento comercial onde o mesmo foi adquirido, de acordo com as orientações de montagem que acompanham o produto (esquema de montagem) e em local apropriado.

- Lembramos que está sujeito a alterações todo e qualquer móvel frequentemente exposto a ação do sol, maresia, chuva, umidade e outros agentes naturais. Portanto, escolha com cuidado a localização do móvel, evitando a incidência destes agentes sobre o produto.

- O móvel deve ser manuseado com cuidado, evitando que seja arrastado ou submetido a esforço capaz de comprometer a estrutura e montagem do móvel.

- Para correta limpeza, recomenda-se a utilização da flanela levemente umedecida com água e detergente.

Para sua comodidade, guarde sempre a nota fiscal de compra do produto, pois a mesma é fundamental para a efetivação do exercício de sua garantia.



Dimensões:
Altura.: 2300
Largura.: 405
Prof.: 450

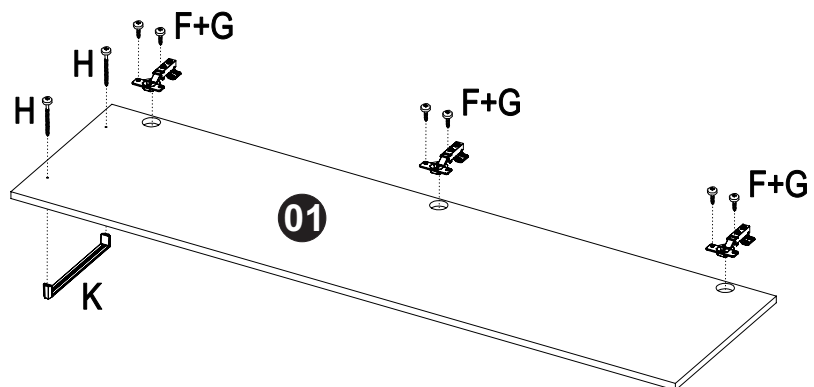
A	Parafuso minifix (28x)		1416	I	Parafuso Chata 4,5x25mm (3x)		1019
B	Tambor minifix (28x)		1417	J	Suporte de prateleira (4X)		349
C	Prego 11x11 (48x)		1669	K	Puxador Nivello (2x)		2118
D	Sapata (4x)		344	L	Tapa Furo 19mm (20x)		-----
E	Cavilha 6x30 (28x)		46	M	Tapa Furo 15mm (8x)		-----
F	Dobradiça 35mm (5x)		1987	N	Cola 5g (1X)		13
G	Parafuso cab. Chata 3,5x14mm (20x)		132	O	Adesivo (1x)		225
H	Parafuso Flang 3,5x25mm (4x)		137				

Dúvidas? Envie um e-mail para: assistencia@moveiscastro.com.br

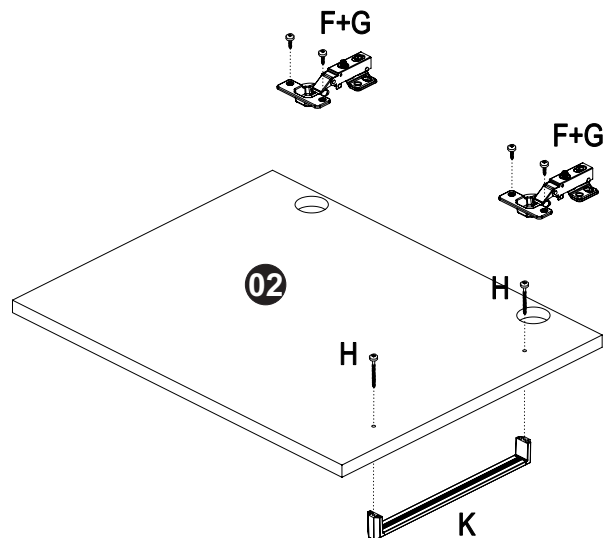
MANUAL DE MONTAGEM - ROUPEIRO 2P COM NICHO Ref. 7211M

MÓVEIS CASTRO LTDA. / Rua Orfelino Bizarro Martins 1245 - Taquari, RS / FONE: 51.3653.1346 - www.moveiscastro.com.br

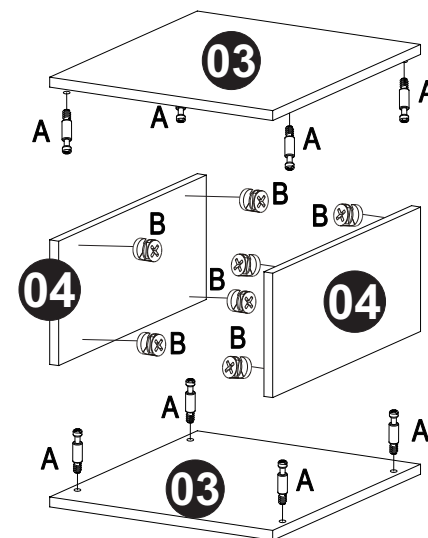
Primeiro passo



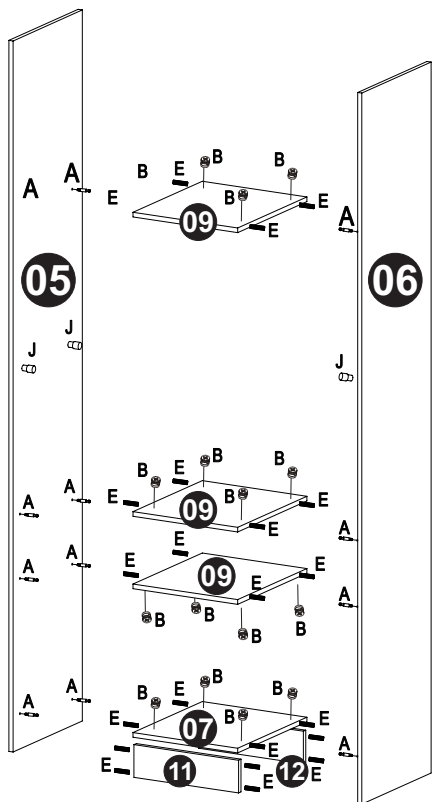
Segundo passo



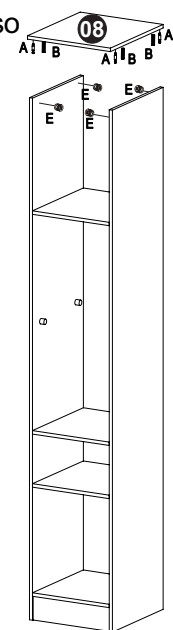
Terceiro passo



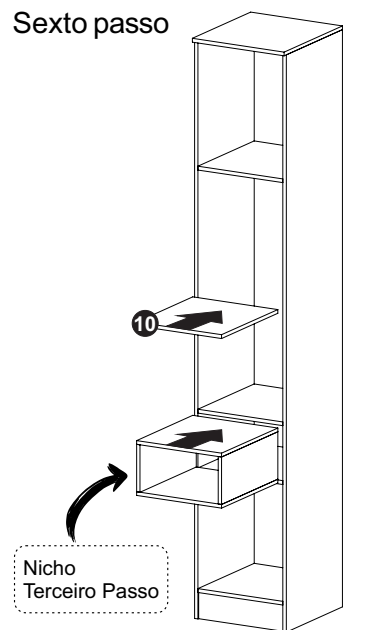
Quarto passo



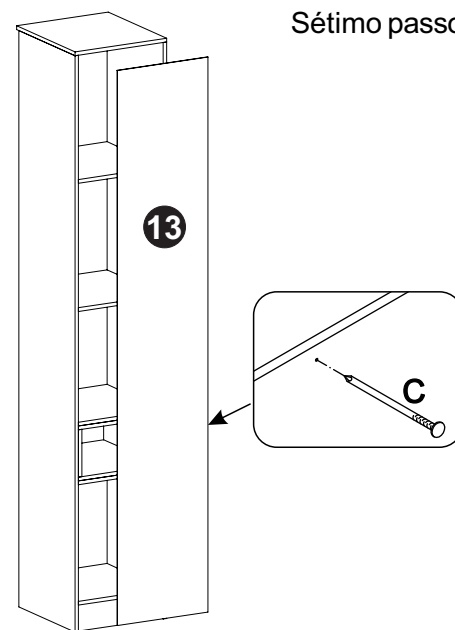
Quinto passo



Sexto passo



Sétimo passo



Oitavo passo

