

MANUAL DE MONTAGEM - AEREO 2 PORTA Ref. 7242M

MÓVEIS CASTRO LTDA. / Rua Orfelino Bizarro Martins 1245 - Taquari, RS / FONE: 51.3653.1346 - www.moveiscastro.com.br



Nº	CÓD.	DESCRIÇÃO	MEDIDA	CX	QTDE.
1	205369	Lateral Esquerda	645x430x15	2/2	1
2	205368	Lateral Direita	645x430x15	2/2	1
3	205370	Chapéu	815x447x15	2/2	1
4	205371	Assoalho	785x430x15	2/2	1
5	205372	Porta	647x405x15	1/2	2
6	205373	Costas	654x403,50x3	2/2	2
7	205374	Rodaforro	785x50x15	2/2	1

↳ EM CASO DE ASSISTÊNCIA IDENTIFICAR CÓD. E DESCRIÇÃO DA PEÇA!

CERTIFICADO DE GARANTIA

A Móveis Castro, preocupa-se com a qualidade de seus produtos, para tanto apresenta o CERTIFICADO DE GARANTIA. Gostaríamos de ressaltar que, para fazer uso da garantia, você deve fazer a solicitação de assistência técnica dentro do prazo de três (3) meses após a data de compra constante na nota fiscal do produto. Desta forma, é fundamental que você acione sua garantia logo que detectar alguma irregularidade com o produto. O contato para acionar a garantia ou solicitar assistência técnica deve ser feito sempre junto a loja onde o produto foi adquirido.

É na loja que você terá todas as informações sobre o processo de sua garantia, pois a Móveis Castro oferece total suporte para os lojistas que comercializam os produtos de nossa marca, passando todas as formas corretas para que a assistência técnica e garantia sejam efetivas.

Sobre a garantia:

- A assistência técnica para defeitos não cobertos pela garantia, como aqueles causados por mau uso, também poderá ser solicitada, mediante orçamento prévio fornecido pela loja responsável pela venda do produto.

- A presente garantia não tem efeito de cobertura sobre danos causados ao produto decorrentes do transporte da loja até o consumidor ou causados por montagem inadequada do mesmo, pois são serviços que não estão a cargo do fabricante do produto.

Sobre a montagem, instalação, conservação e limpeza:

- A montagem do móvel é de responsabilidade da loja que comercializou o produto ou vendedor (a) que efetivou a venda.

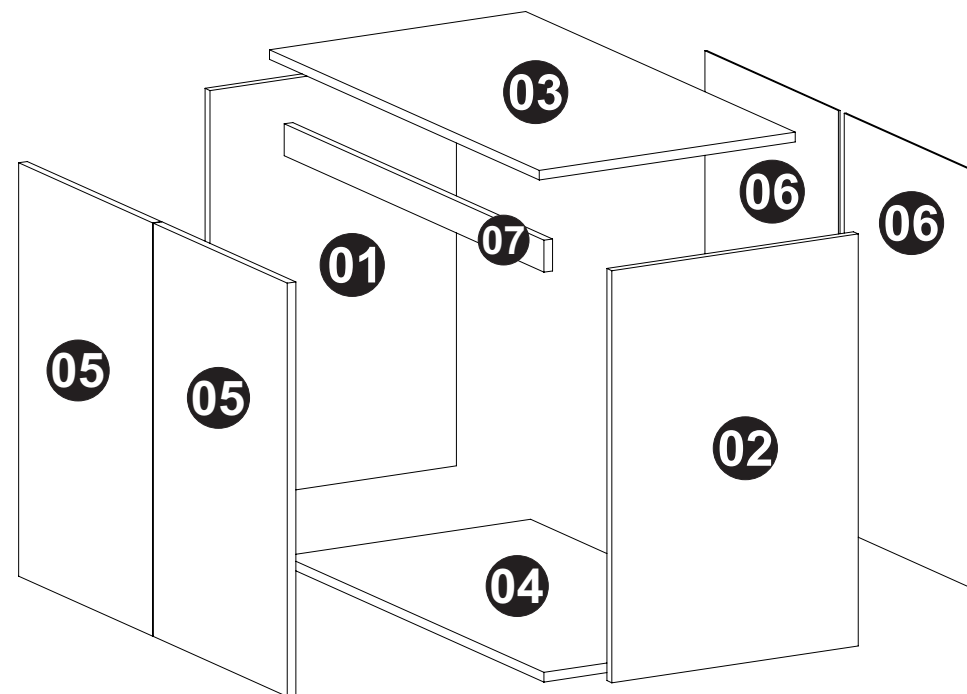
- O móvel deve ser instalado por pessoal capacitado ou autorizado pelo estabelecimento comercial onde o mesmo foi adquirido, de acordo com as orientações de montagem que acompanham o produto (esquema de montagem) e em local apropriado.

- Lembramos que está sujeito a alterações todo e qualquer móvel frequentemente exposto a ação do sol, maresia, chuva, umidade e outros agentes naturais. Portanto, escolha com cuidado a localização do móvel, evitando a incidência destes agentes sobre o produto.

- O móvel deve ser manuseado com cuidado, evitando que seja arrastado ou submetido a esforço capaz de comprometer a estrutura e montagem do móvel.

- Para correta limpeza, recomenda-se a utilização da flanela levemente umedecida com água e detergente.

Para sua comodidade, guarde sempre a nota fiscal de compra do produto, pois a mesma é fundamental para a efetivação do exercício de sua garantia.



Dimensões:

Prof.: 450

Altura.: 660

Largura.: 815

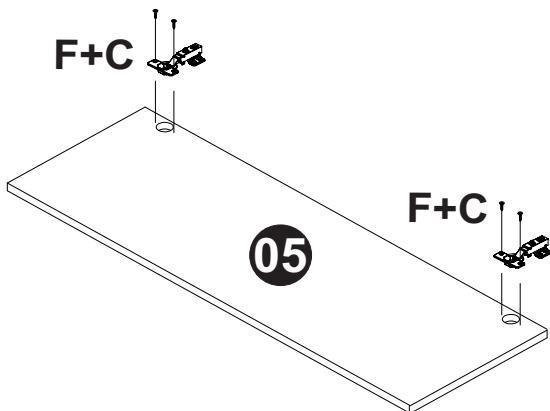
A	Parafuso minifix (8x)		1416	I	Prego 11x11 (20x)		1669
B	Tambor minifix (8x)		1417	J	KIT Fixação parede (1x)		718
C	Parafuso cab. chata 3,5x14 mm (18x)		132	K	Perfil I (1x)		----
D	Parafuso cab. Chata 4,5x25 mm (1x)		1019	L	Tapa Furo 15mm (2x)		----
E	Cavilha 6x30 mm (10x)		46	M	Tapa Furo 19mm (8x)		----
F	Dobradiça 35 mm (4x)		2303	N	Adesivo (1x)		225
G	Cola (1x)		13				
H	Cantoneira Metal (1x)		44				

Dúvidas? Envie um e-mail para: assistencia@moveiscastro.com.br

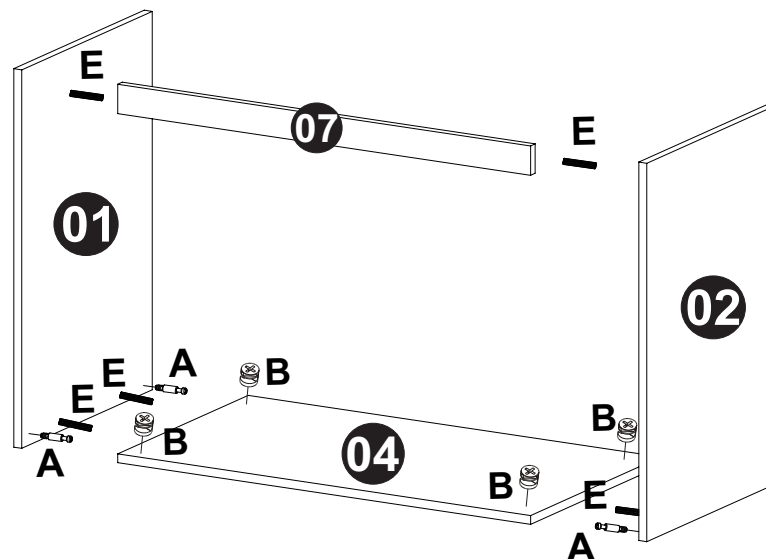
MANUAL DE MONTAGEM - AEREO 2 PORTA Ref. 7242M

MÓVEIS CASTRO LTDA. / Rua Orfelino Bizarro Martins 1245 - Taquari, RS / FONE: 51.3653.1346 - www.moveiscastro.com.br

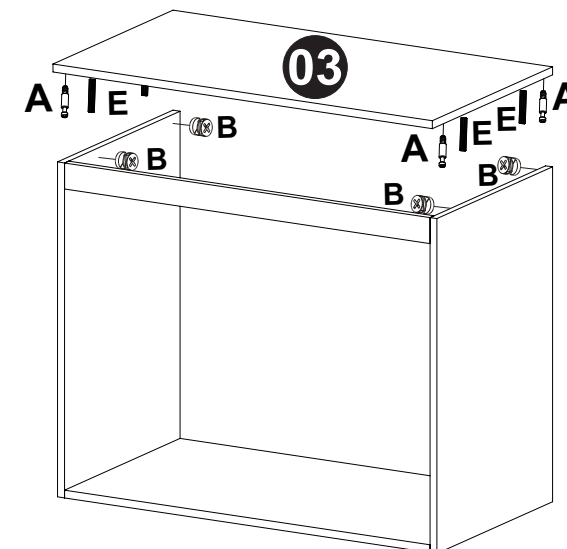
Primeiro passo



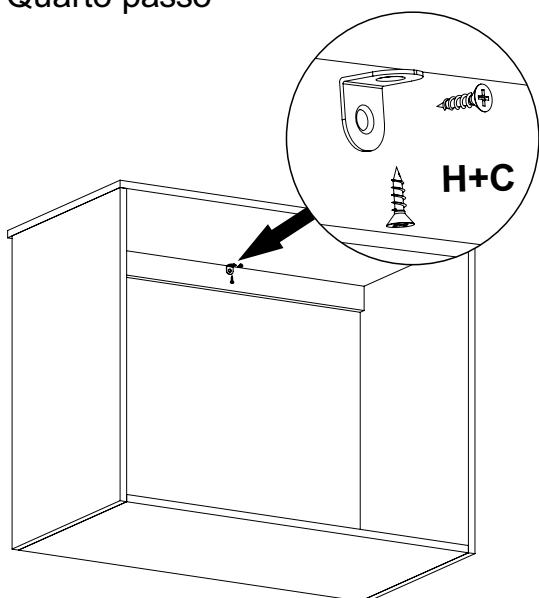
Segundo passo



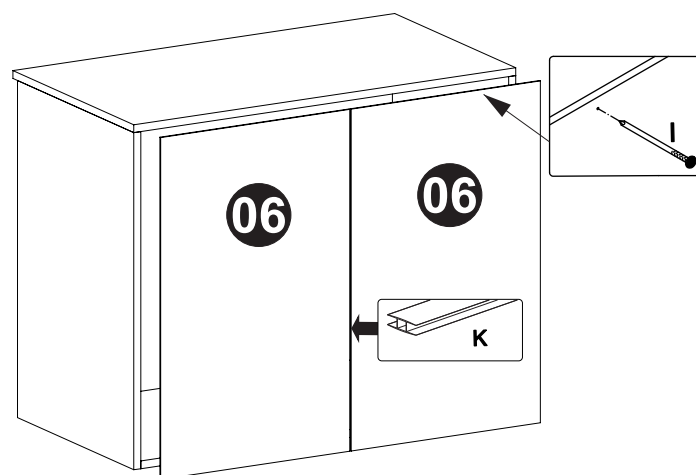
Terceiro passo



Quarto passo



Quinto passo



Sexto passo

