

# MANUAL DE MONTAGEM - MÓDULO INFERIOR 4 GAVETAS Ref. 7232A

MÓVEIS CASTRO LTDA. / Rua Orfelino Bizarro Martins 1245 - Taquari, RS / FONE: 51.353.1346 - www.moveiscastro.com.br

Nº	CÓD.	DESCRIÇÃO	MEDIDA	CX	QTDE.
1	205390	Lateral Esquerda	785x430x15	2/2	01
2	205391	Lateral Direita	785x430x15	2/2	01
3	205392	Tampo	800x447x20	2/2	01
4	205393	Lateral de Gaveta Dir.	350x125x15	2/2	04
5	205394	Lateral de Gaveta Esq.	350x125x15	2/2	04
6	205395	Traseiro de Gaveta	714x125x15	2/2	04
7	205396	Fundo da Gaveta	724x347x3	2/2	04
8	205397	Frete de Gaveta Menor	786x169x15	1/2	04
9	205401	Reforço Gaveta	335x90x15	2/2	04
10	205398	Rodapé Frontal	770x105x15	2/2	01
11	205399	Rodapé Traseiro	770x105x15	2/2	01
12	205400	Costas	760x397x3	2/2	02



EM CASO DE ASSISTÊNCIA IDENTIFICAR CÓD. E DESCRIÇÃO DA PEÇA!

## CERTIFICADO DE GARANTIA

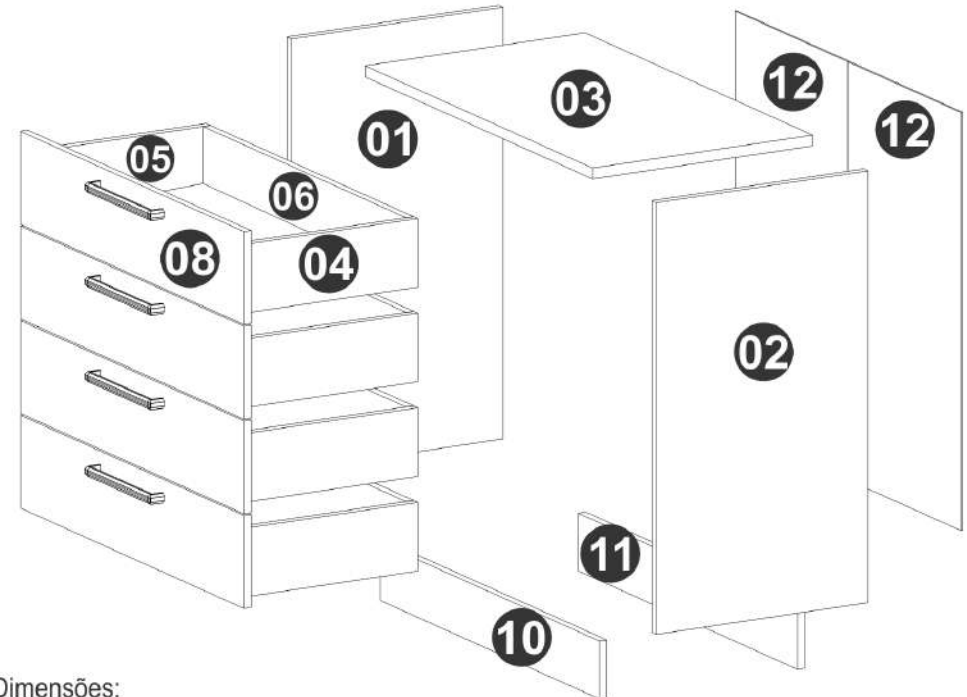
A Móveis Castro, preocupa-se com a qualidade de seus produtos, para tanto apresenta o CERTIFICADO DE GARANTIA. Gostaríamos de ressaltar que, para fazer uso da garantia, você deve fazer a solicitação de assistência técnica dentro do prazo de três (3) meses após a data de compra constante na nota fiscal do produto. Desta forma, é fundamental que você acione sua garantia logo que detectar alguma irregularidade com o produto. O contato para acionar a garantia ou solicitar assistência técnica deve ser feito sempre junto a loja onde o produto foi adquirido. É na loja que você terá todas as informações sobre o processo de sua garantia, pois a Móveis Castro oferece total suporte para os lojistas que comercializam os produtos de nossa marca, passando todas as formas corretas para que a assistência técnica e garantia sejam efetivas.

Sobre a garantia:

- A assistência técnica para defeitos não cobertos pela garantia, como aqueles causados por mau uso, também poderá ser solicitada, mediante orçamento prévio fornecido pela loja responsável pela venda do produto.
- A presente garantia não tem efeito de cobertura sobre danos causados ao produto decorrentes do transporte da loja até o consumidor ou causados por montagem inadequada do mesmo, pois são serviços que não estão a cargo do fabricante do produto.

Sobre a montagem, instalação, conservação e limpeza:

- A montagem do móvel é de responsabilidade da loja que comercializou o produto ou vendedor (a) que efetivou a venda.
  - O móvel deve ser instalado por pessoal capacitado ou autorizado pelo estabelecimento comercial onde o mesmo foi adquirido, de acordo com as orientações de montagem que acompanham o produto (esquema de montagem) e em local apropriado.
  - Lembramos que está sujeito a alterações todo e qualquer móvel frequentemente exposto a ação do sol, maresia, chuva, umidade e outros agentes naturais. Portanto, escolha com cuidado a localização do móvel, evitando a incidência destes agentes sobre o produto.
  - O móvel deve ser manuseado com cuidado, evitando que seja arrastado ou submetido a esforço capaz de comprometer a estrutura e montagem do móvel.
  - Para correta limpeza, recomenda-se a utilização da flanela levemente umedecida com água e detergente.
- Para sua comodidade, guarde sempre a nota fiscal de compra do produto, pois a mesma é fundamental para a efetivação do exercício de sua garantia.



Dimensões:

Prof.: 450

Altura.: 805

Largura.: 800

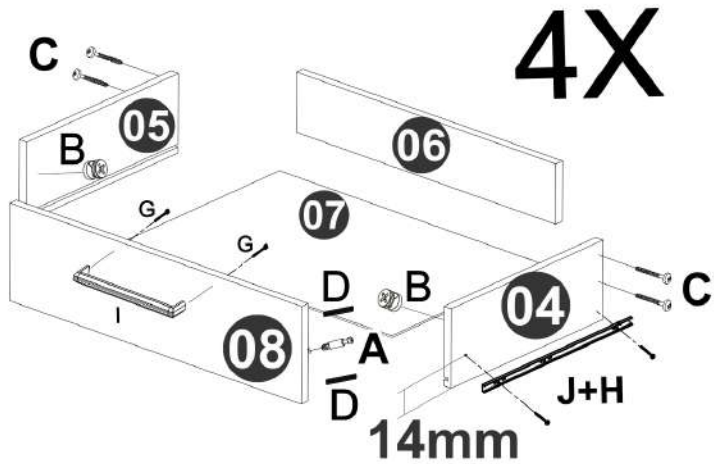
A	Parafuso minifix (16x)		1416	H	Parafuso cab. chata 3,5x14 mm (32x)		132
B	Tambor minifix (16x)		1417	I	Puxador Livello (4x)		2118
C	Parafuso cab. Chata 4,0x45 mm (16x)		926	J	Corrediça Telesc 350 mm (4x)		703
D	Cavilha 6x30 mm (36x)		46	K	Perfil I 685mm (1x)		1575
E	Prego 11x11 (46x)		1669	L	Cola 5g (1X)		13
F	Sapata (4x)		344	M	Adesivo (1x)		225
G	Parafuso Flang 3,5x25mm (8x)		137	N	Tapa Furo 19mm (8x)		-----

Dúvidas? Envie um e-mail para: [assistencia@moveiscastro.com.br](mailto:assistencia@moveiscastro.com.br)

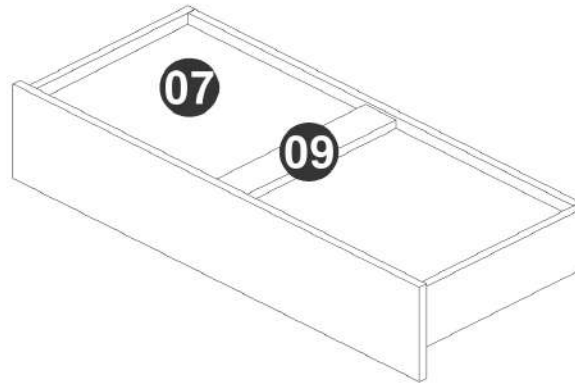
# MANUAL DE MONTAGEM - MÓDULO INFERIOR 4 GAVETAS Ref. 7232A

MÓVEIS CASTRO LTDA. / Rua Orfelino Bizarro Martins 1245 - Taquari, RS / FONE: 51.353.1346 - www.moveiscastro.com.br

## Primeiro passo

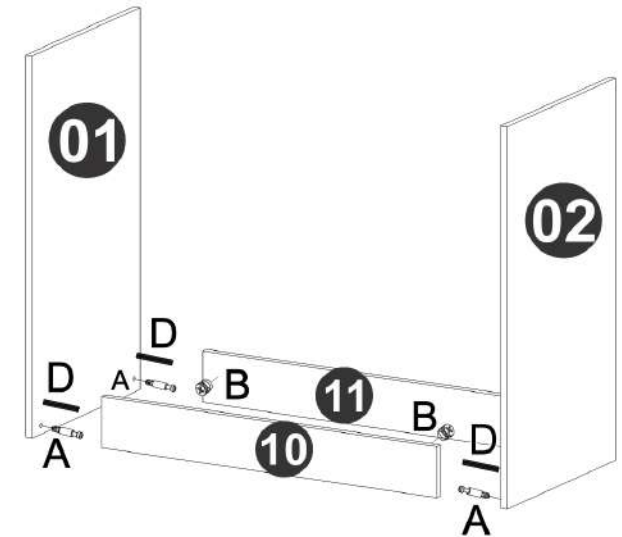


**4X**

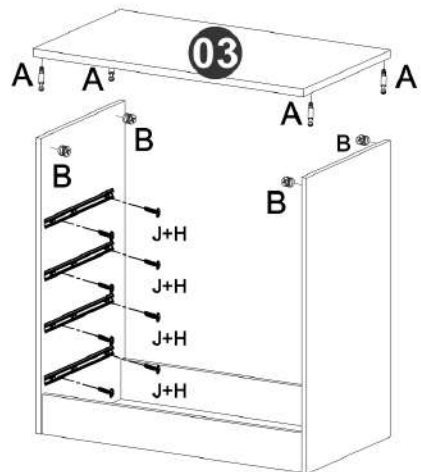


Fixar a peça 09  
com a ferragem D

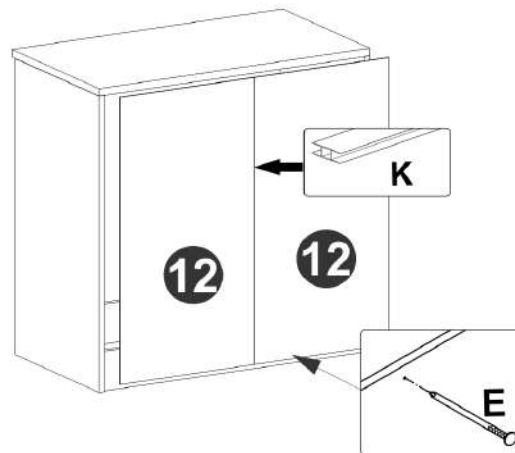
## Segundo passo



## Terceiro passo



## Quarto passo



## Quinto passo



## Sexto passo

