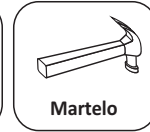
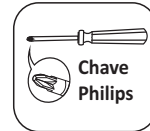


ATENÇÃO

- 1 - Ler e observar atentamente toda a instrução antes de iniciar a montagem.
- 2 - A montagem do produto deverá ser feita em uma superfície limpa e plana.
- Aconselhamos a utilizar a embalagem para forrar o chão a fim de não danificar as peças.
- 3 - Os parafusos devem ser apertados periodicamente.
- 4 - Evitar batidas e contatos com objetos cortantes.

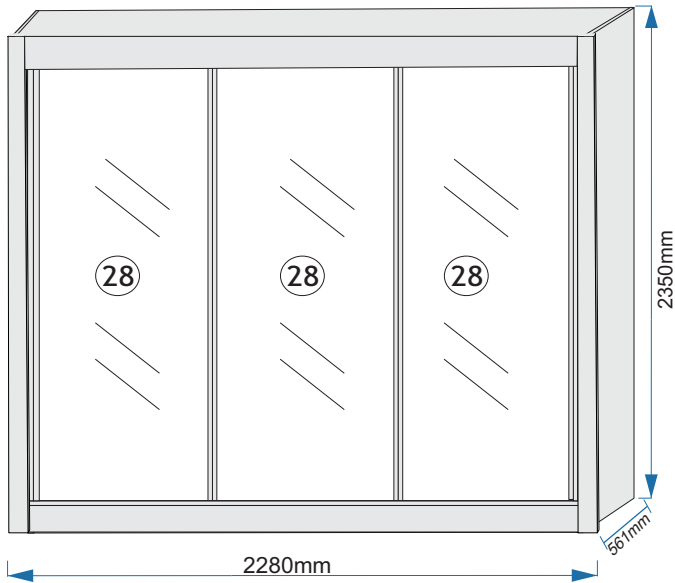
LIMPEZA

- 1 - Pano levemente umedecido com água, seguido de pano seco.
- 2 - Não utilizar produtos químicos ou abrasivos.

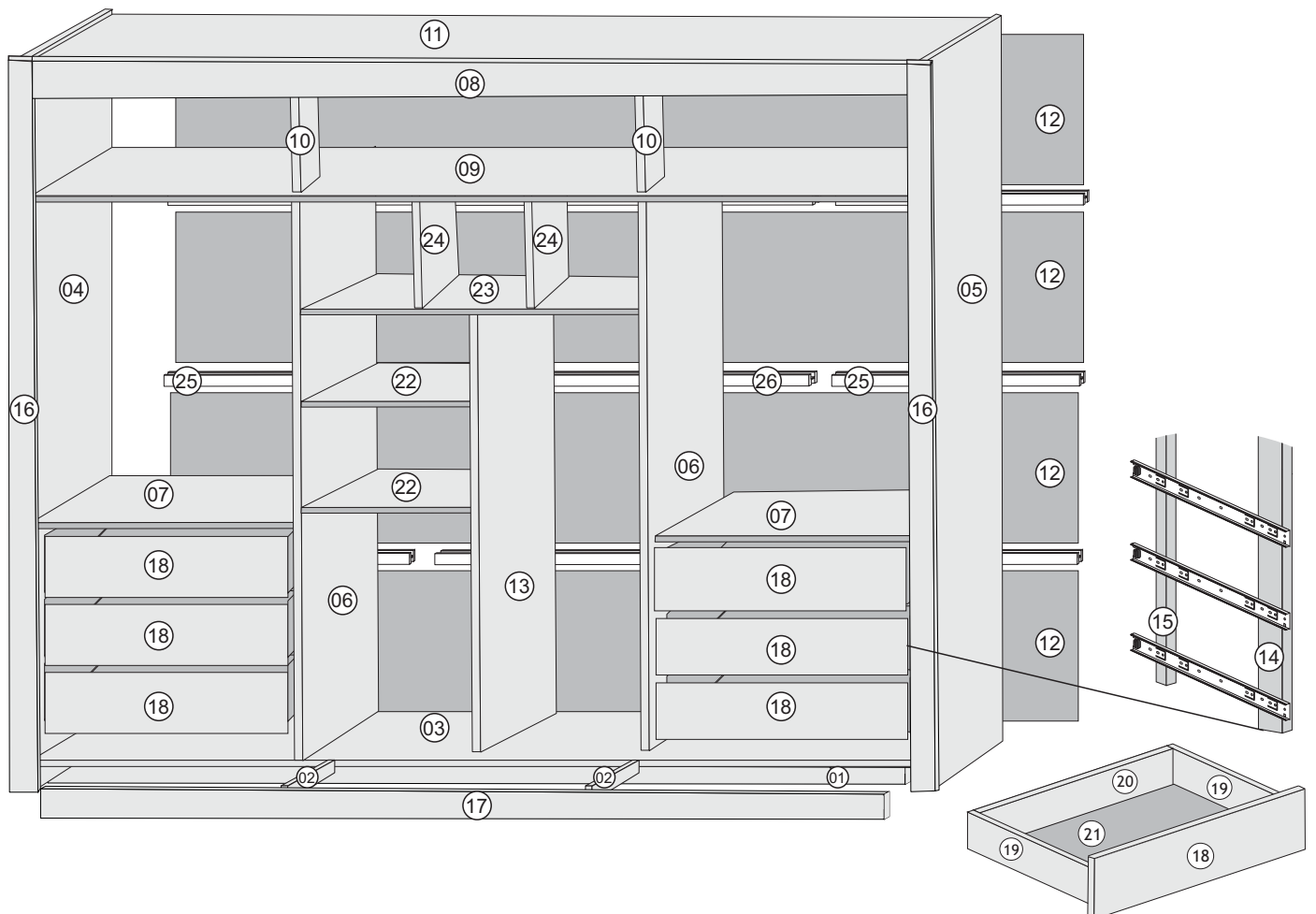
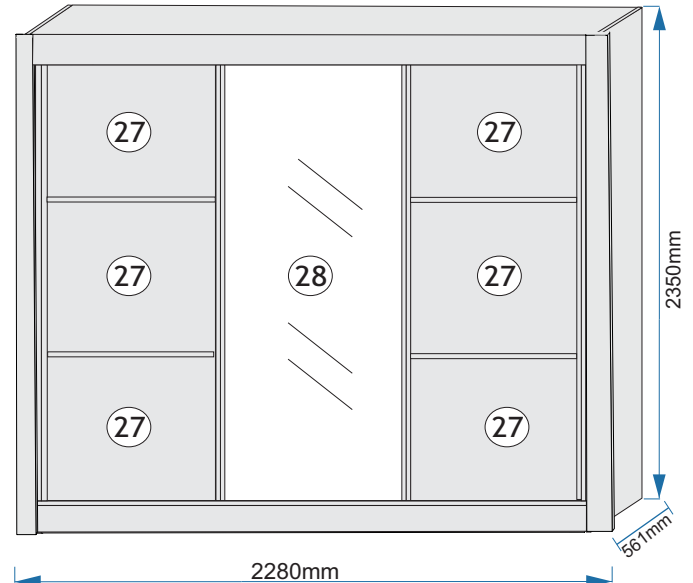


*Ferramentas não fornecidas

3 PORTA ESPELHADAS



1 PORTA ESPELHADA



ROUPEIRO BRAGA 1 PORTA ESPELHADA

COD	LETRA DESENHO	QUANT	DESCRIÇÃO	COMP	LARG	ESP	MATERIAL
10777	A	82	PARAFUSO PHILIPS 5 X 40 ESTRUTURAL CHATA	40	5	5	AÇO
3813	B	2	PARAFUSO PHILIPS 3,5 X 35 CHATA	35	3,5	3,5	AÇO
10778	C	160	PARAFUSO PHILIPS 3,5 X 14 FLANGEADO PRETO	14	3,5	3,5	AÇO
10733	D	140	PARAFUSO PHILIPS 3,5 X 14 CHATA	14	3,5	3,5	AÇO
10781	E	12	CANTONEIRA 4 FUROS	45	18	18	METAL
601	F	8	SUPORTE DE CABIDE	45	20	20	PLÁSTICO
14612	G	2	CHAPA RETA METAL C 2 FUROS	31	7	1	METAL
10780	H	1	SACHE DE COLA DE 10G	20	10	5	COLA
10866	I	8	BATENTE DE SILICONE	12	12	2	SILICONE
610	J	35	CAVILHA 6 X 30MM	30	6	6	MADEIRA
10801	L	8	PINO PRATELEIRA CINZA	12	6	8	PLÁSTICO
14435	M	2	CABIDEIRO	656	30	15	ALUMINIO
14424	N	2	CABIDEIRO	396	30	15	ALUMINIO
14414	O	2	PERFIL PUXADOR PORTA	2168	40	18	ALUMINIO
14477	P	2	PERFIL U PORTA	2168	15	13	ALUMINIO
14469	Q	4	PERFIL H (USADO ENTRE AS PORTAS)	697	15	15	ALUMINIO
14467	R	1	TRILHO INFERIOR	2178	45	6	ALUMINIO
14468	S	1	TRILHO SUPERIOR	2178	68	22	PLÁSTICO
10702	T	8	SAPATA L CINZA	20	15	7	PLÁSTICO
13746	U	12	CORREDIÇA TELESCÓPICA	300	32	15	AÇO
10732	U	1	LOGOMARGA EUROPA	20	10	2	PAPEL
15129	A	1	KIT ROLD C MOLAS 03 PTS C FREIOS CM 110				
15146	A1	6	ROLDANA INFERIOR C MOLAS	50	33	15	METAL
5861	A2	6	GUIA SUPERIOR	63	31	12	PLÁSTICO
5866	A3	4	FREIO PARA ROLDANA	25	25	10	PLÁSTICO
1355	A4	12	PARAFUSO 3 X 16	16	3	3	AÇO
10734	A5	28	PARAFUSO 3,5 X 20 CHATA PHS	20	3,5	3,5	AÇO
15029	TPC	6	TAPA FURO COR CHAMPAGNE (VAI NA PORTA ESPELHADA)	13	13	1	PAPEL
ITEM COM VARIAÇÃO NA COR = OFF WHITE / AMENDOIA / BRAUNA							
10708	V	12	CONECTOR DE MONTAGEM	42	20	20	PLÁSTICO
216	X	55	TAPA FURO	13	13	2	PAPEL
10785	Z	2	GIZ RETOQUE	15	8	8	CERA

ROUPEIRO BRAGA 3 PORTAS ESPELHADAS

COD	LETRA DESENHO	QUANT	DESCRIÇÃO	COMP	LARG	ESP	MATERIAL
10777	A	82	PARAFUSO PHILIPS 5 X 40 ESTRUTURAL CHATA	40	5	5	AÇO
3813	B	2	PARAFUSO PHILIPS 3,5 X 35 CHATA	35	3,5	3,5	AÇO
10778	C	160	PARAFUSO PHILIPS 3,5 X 14 FLANGEADO PRETO	14	3,5	3,5	AÇO
10733	D	140	PARAFUSO PHILIPS 3,5 X 14 CHATA	14	3,5	3,5	AÇO
10781	E	12	CANTONEIRA 4 FUROS	45	18	18	METAL
601	F	8	SUPORTE DE CABIDE	45	20	20	PLÁSTICO
14612	G	2	CHAPA RETA METAL C 2 FUROS	31	7	1	METAL
10780	H	1	SACHE DE COLA DE 10G	20	10	5	COLA
10866	I	8	BATENTE DE SILICONE	12	12	2	SILICONE
610	J	35	CAVILHA 6 X 30MM	30	6	6	MADEIRA
10801	L	8	PINO PRATELEIRA CINZA	12	6	8	PLÁSTICO
14435	M	2	CABIDEIRO	656	30	15	ALUMINIO
14424	N	2	CABIDEIRO	396	30	15	ALUMINIO
14414	O	6	PERFIL PUXADOR PORTA (JÁ VAI MONTADO NA PORTA COM ESPELHO)	2168	40	18	ALUMINIO
14467	R	1	TRILHO INFERIOR	2178	45	6	ALUMINIO
14468	S	1	TRILHO SUPERIOR	2178	68	22	PLÁSTICO
10702	T	8	SAPATA L CINZA	20	15	7	PLÁSTICO
13746	U	12	CORREDIÇA TELESCÓPICA	300	32	15	AÇO
10732	U	1	LOGOMARGA EUROPA	20	10	2	PAPEL
15129	A	1	KIT ROLD C MOLAS 03 PTS C FREIOS CM 110				
15146	A1	6	ROLDANA INFERIOR C MOLAS	50	33	15	METAL
5861	A2	6	GUIA SUPERIOR	63	31	12	PLÁSTICO
5866	A3	4	FREIO PARA ROLDANA	25	25	10	PLÁSTICO
1355	A4	12	PARAFUSO 3 X 16	16	3	3	AÇO
10734	A5	28	PARAFUSO 3,5 X 20 CHATA PHS	20	3,5	3,5	AÇO
15029	TPC	18	TAPA FURO COR CHAMPAGNE (VAI NA PORTA ESPELHADA)	13	13	1	PAPEL
ITEM COM VARIAÇÃO NA COR = OFF WHITE / AMENDOA / BRAUNA							
10708	V	12	CONECTOR DE MONTAGEM	42	20	20	PLÁSTICO
216	X	55	TAPA FURO	13	13	2	PAPEL
10785	Z	2	GIZ RETOQUE	15	8	8	CERA

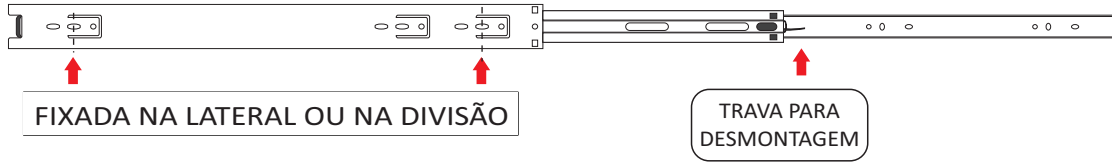
ROUPEIRO BRAGA

NUM	COD	Peças	Mat.	Compr	Larg	Esp	qtd	BRANCO ACETINADO	AMENDOA	OFF WHITE / AMENDOA	BRAUNA	OFF WHITE / BRAUNA
1	14322	RODAPÉ TRASEIRO	MDF	2180	100	15	1					
2	14323	PÉ BASE	MDF	497	100	15	2					
3	14309	PRATELEIRA BASE	MDF	2180	543	15	1	163	8		178	
4	14301	LATERAL ESQUERDA	MDF	2350	543	15	1	163	8		178	
5	14302	LATERAL DIREITA	MDF	2350	543	15	1	163	8		178	
6	14304	DIVISAO MAIOR	MDF	1685	450	15	2	163	8		178	
7	14313	PRATELEIRA GAVETA	MDF	665	450	15	2	163	8		178	
8	14319	MOLDURA CHAPÉU	MDF	2160	80	15	1	163	8		178	
9	14308	PRATELEIRA MALEIRO	MDF	2180	452	15	1	163	8		178	
10	14306	DIVISAO MALEIRO	MDF	500	100	15	2	163	8		178	
11	14310	PRATELEIRA CHAPEU	MDF	2180	543	15	1	163	8		178	
12	14311	COSTAS	HDF	2200	542	3	5	163	8		178	
13	14305	DIVISAO DO MEIO	MDF	1365	430	15	1	163	8		178	
14	14320	SUPORTE GAVETA FRONTAL	MDF	627	25	25	2	163	8		178	
15	14321	SUPORTE GAVETA TRASEIRO	MDF	627	16	25	2					
16	14303	COLUNA LATERAL	MDF	2350	60	15	2	163	8		178	
17	14318	RODAPÉ FRONTAL	MDF	2180	100	15	1	163	8		178	
18	14316	FRENTE GAVETA	MDF	620	190	15	6	163	8		178	
19	12562	LATERAL GAVETA	MDF	383	115	15	12	163	8		178	
20	14317	TRASEIRO GAVETA	MDF	585	90	15	6	163	8		178	
21	14312	FUNDO GAVETA	HDF	598	388	3	6	163	8		178	
22	14314	PRATELEIRA MENOR	MDF	403	430	15	2	163	8		178	
23	14307	PRATELEIRA CENTRAL	MDF	820	435	15	1	163	8		178	
24	14315	DIVISAO DA COLMEIA	MDF	305	425	15	2	163	8		178	
25	14366	PERFIL H MDF	MDF	665	30	15	6	163	8		178	
26	14367	PERFIL H MDF	MDF	820	30	15	3	163	8		178	
ROUPEIRO BRAGA 1 PORTA ESPELHADA												
27	14325	PORTA LATERAL	MDF	723	723	15	6	163		180		186
28	14300	PORTA COM ESPELHO	ALUMINIO	2170	745	18	1					
ROUPEIRO BRAGA 3 PORTAS ESPELHADAS												
28	14300	PORTA COM ESPELHO	ALUMINIO	2170	745	18	3					

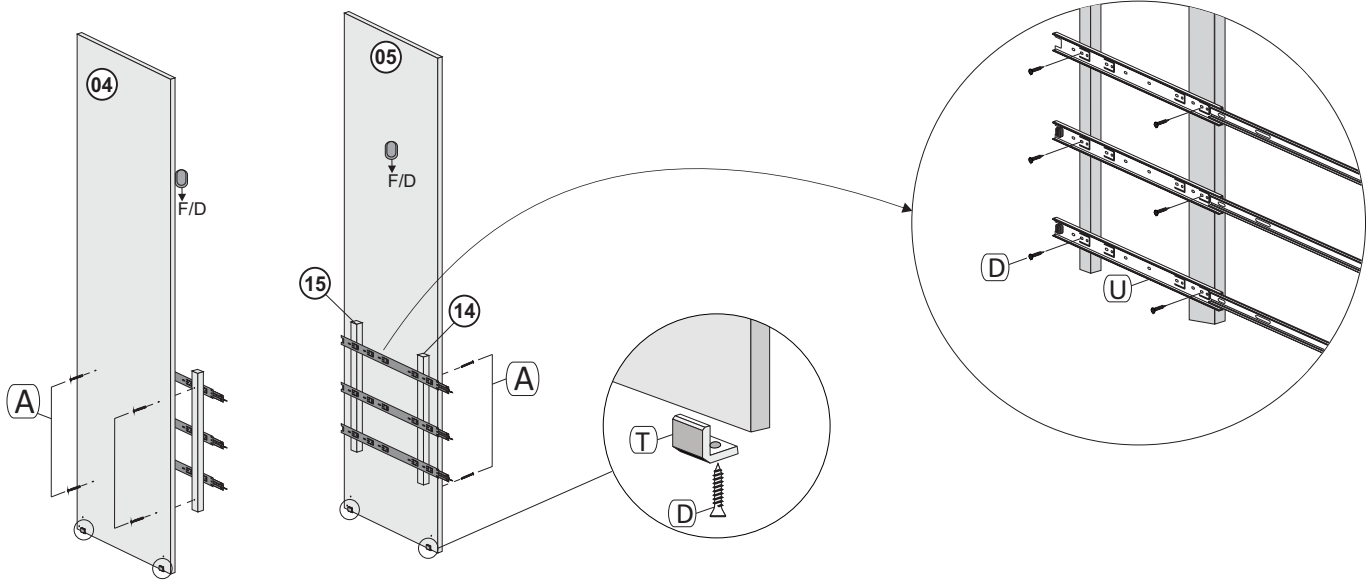
PREPARAÇÃO PARA A MONTAGEM

DESTRAVE E DESTAQUE A PARTE QUE SERÁ FIXADA NA GAVETA.

ESTA PARTE
É FIXADA
NA GAVETA



- 01=FIXE O SUPORTE (14) E (15) NAS LATERAIS (04) E (05) COM PARAFUSO (A)
- 02=FIXE A CORREDIÇA (U) NO SUPORTE (14) E (15) COM PARAFUSO (D)
- 03=FIXE A SAPATA (T) E O SUPORTE (F) COM PARAFUSO (D)

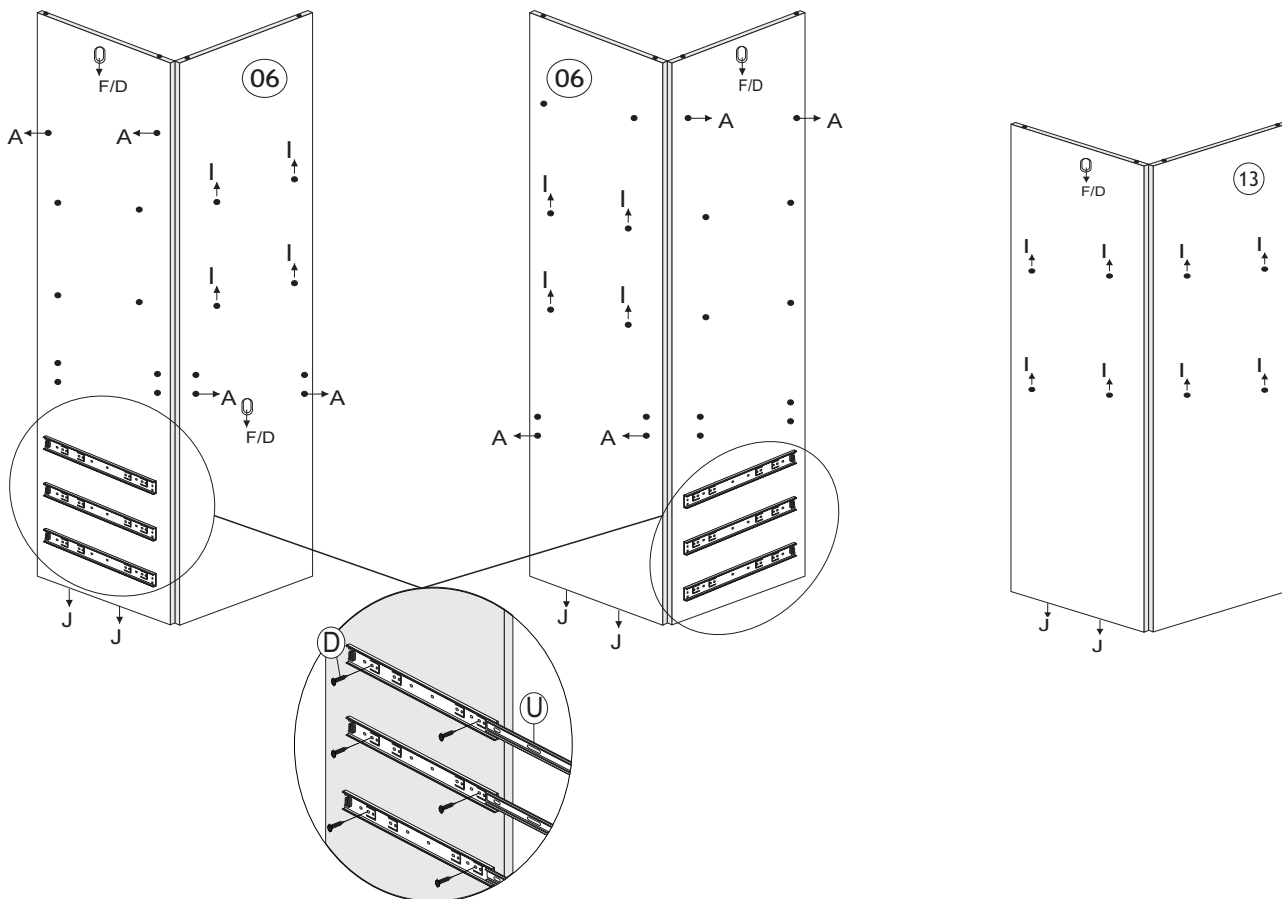


04=FIXE AS CORREDIÇAS E ACESSÓRIOS COMO MOSTRA O DESENHO ABAIXO.

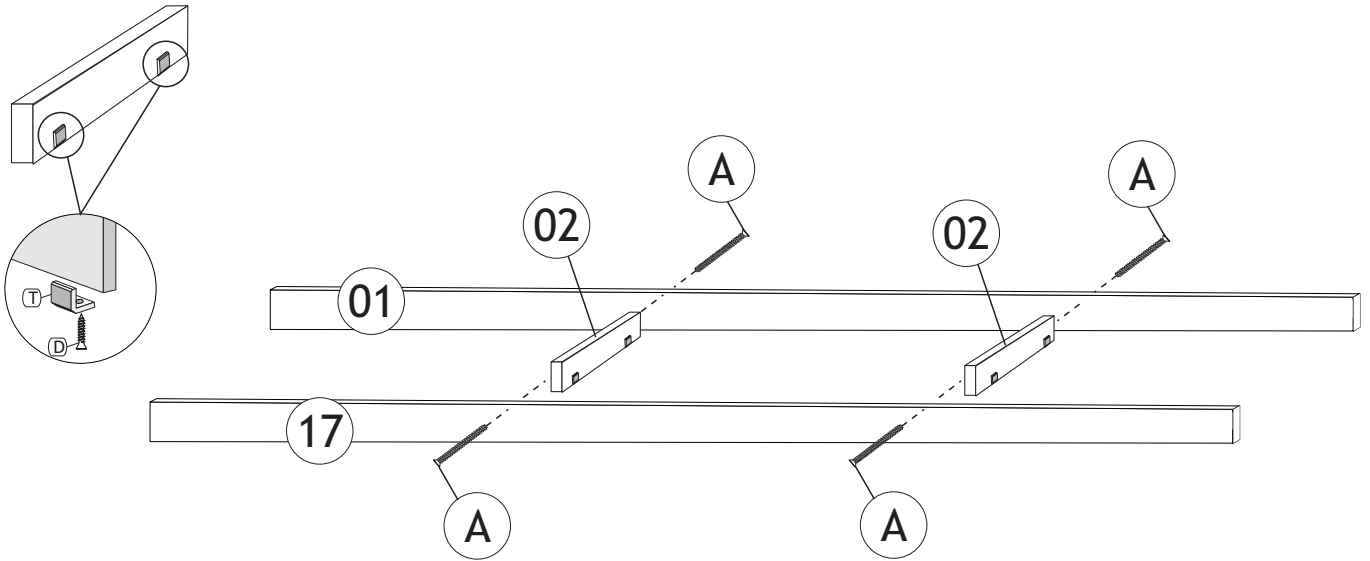
**MONTAGEM DIVISÃO
ESQUERDA**

**MONTAGEM DIVISÃO
DIREITA**

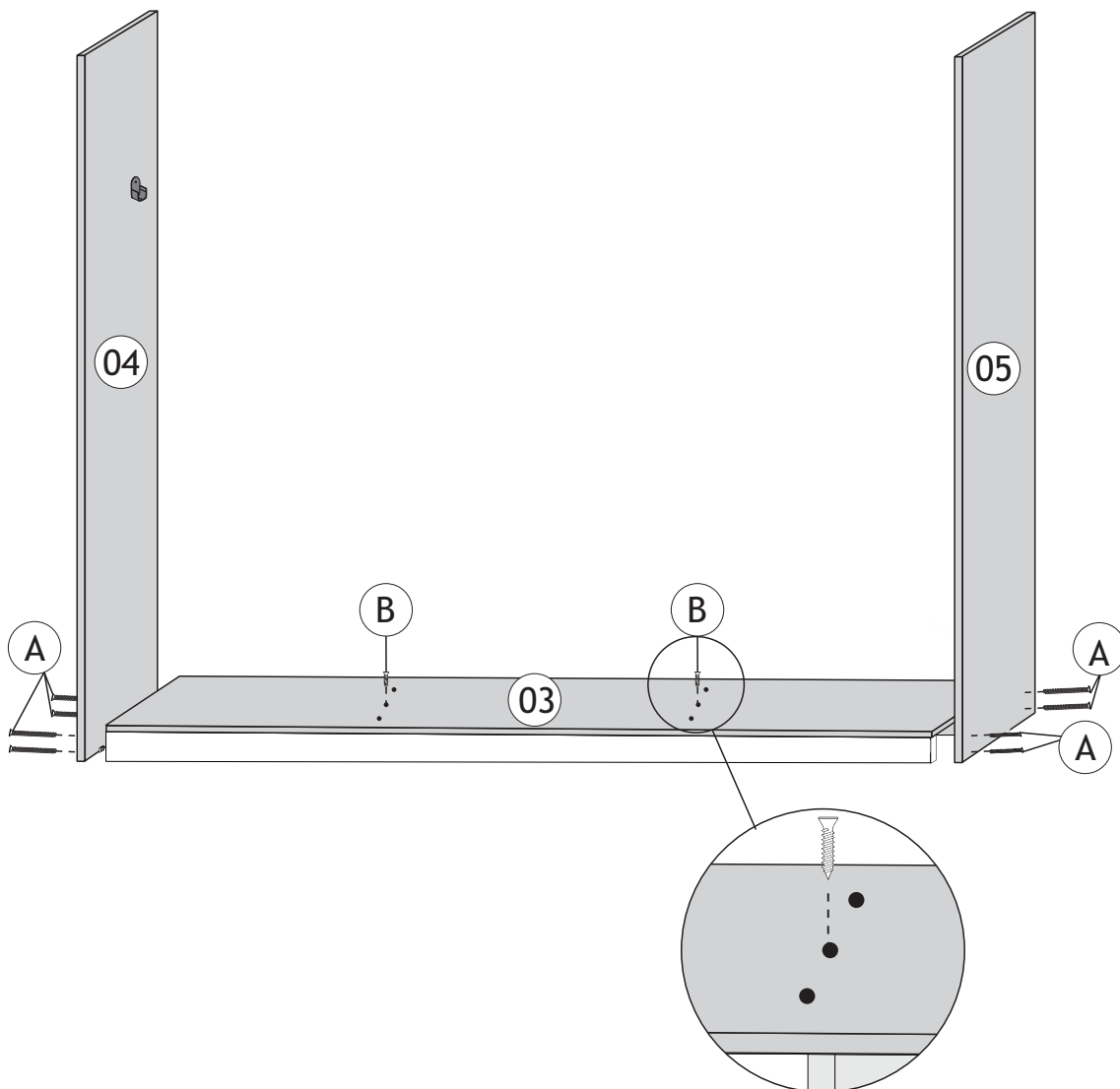
**MONTAGEM DIVISÃO
CENTRAL**



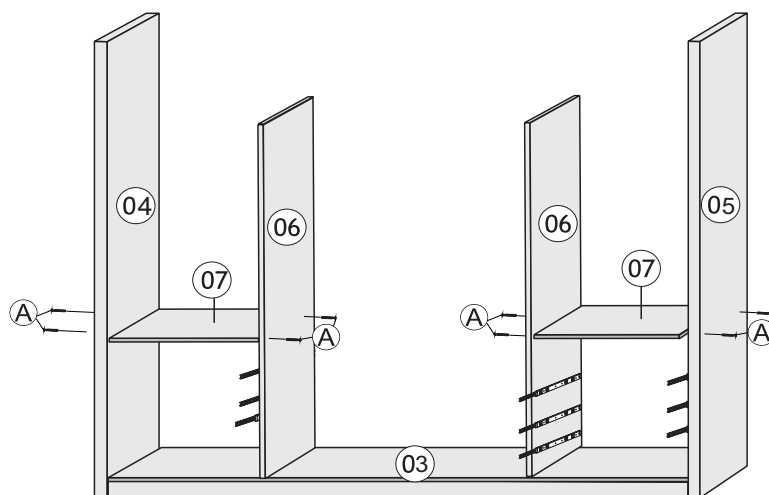
05=FIXE A SAPATA (T) NO PÉ BASE (02) COM PARAFUSO (D)
06=FIXE O RODAPÉ (17) E (01) NO PÉ BASE (02) COM PARAFUSO (A)



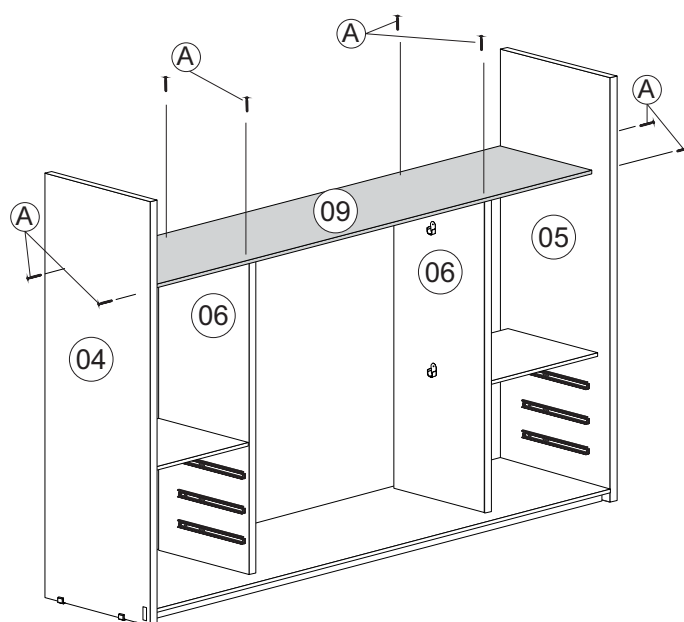
07=FIXE O RODAPÉ JÁ MONTADO NAS LATERAIS (04) E (05)
E NA PRATELEIRA (03) COM PARAFUSO (A)
FIXE PRATELEIRA (03) NO PÉ BASE (02) COM PARAFUSO (B)



08=FIXE AS PRATELEIRAS (07) NAS DIVISOES (06) E NAS LATERAIS (04) E (05).COM PARAFUSO (A)



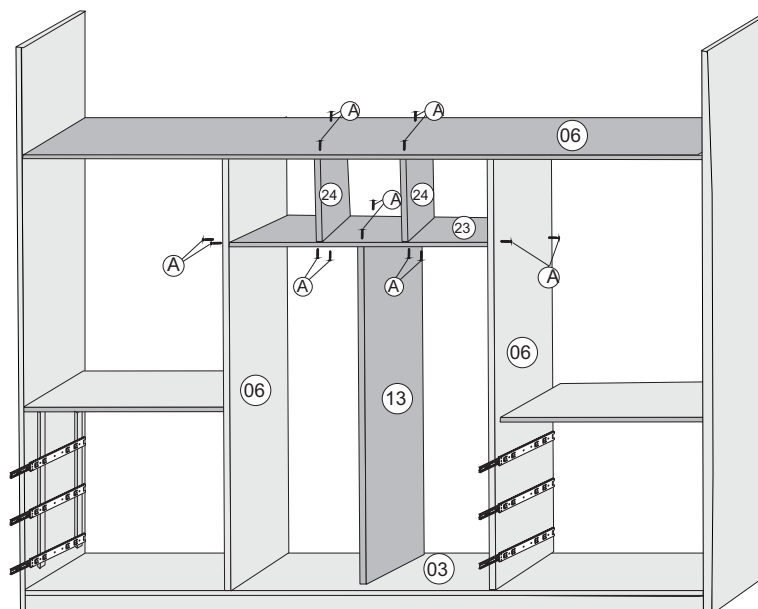
09=FIXE A PRATELEIRA (09) NAS DIVISÕES (06) E NAS LATERAIS (04) E (05) COM PARAFUSO (A)



10=ENCAIXE A DIVISÃO (13) NA PRATELEIRA (03) COM A CAVILHA (J)

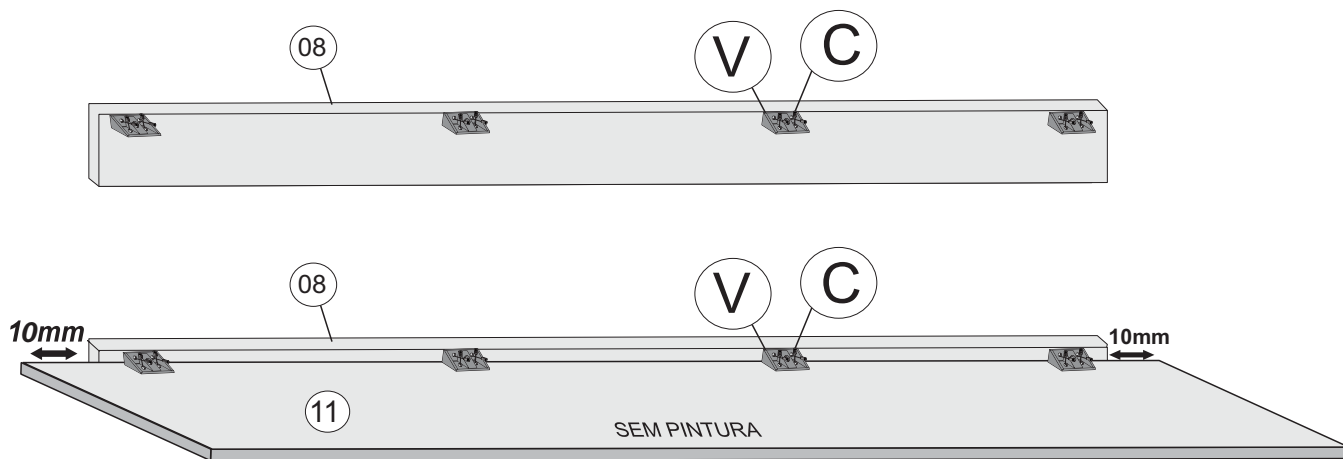
11=FIXE A PRATELEIRA (23) NAS DIVISÕES (06) E (13) COM PARAFUSO (A)

12=FIXE AS DIVISÕES (24) NA PRATELEIRA (06) E (23) COM PARAFUSO (A)



13=FIXE O CONECTOR (V) ALINHADO NA PARTE DE CIMA DA MOLDURA (08) COM O PARAFUSO (C)

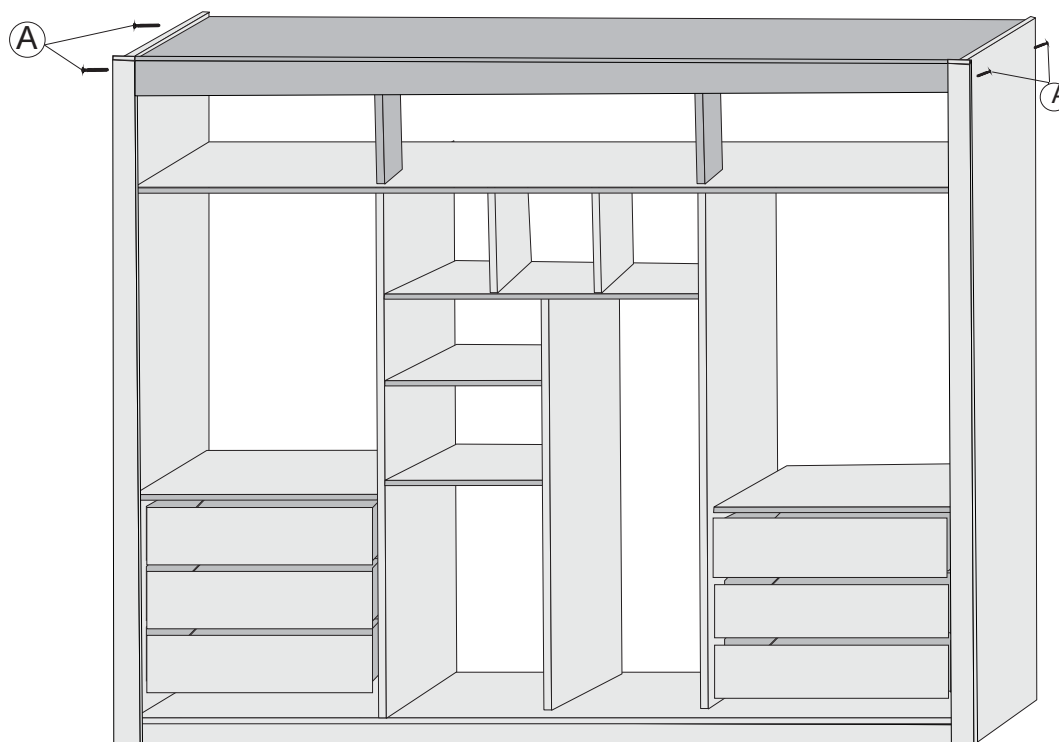
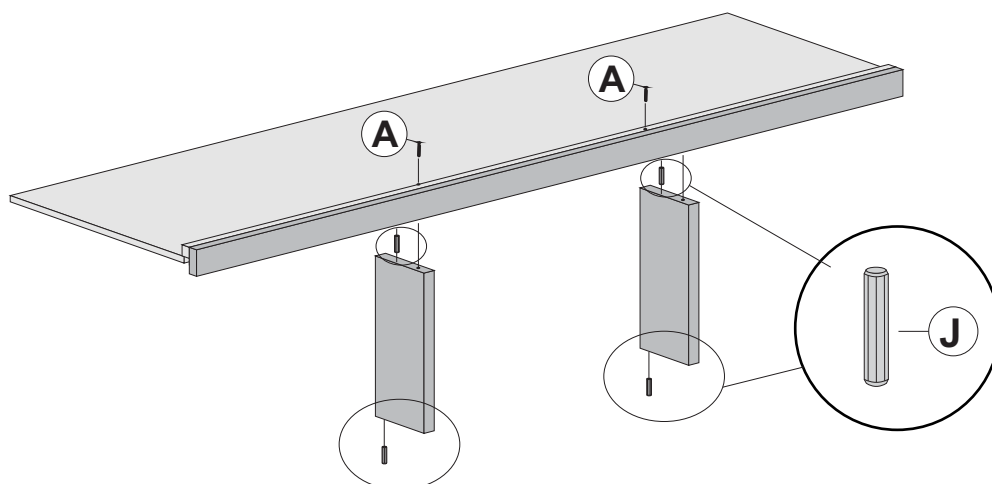
14=FIXE A MOLDURA (08) NA PRATELEIRA (11) COM PARAFUSO (C) DEIXANDO 10MM E CADA LADO COMO MOSTRA O DESENHO ABAIXO



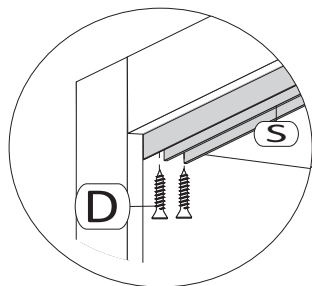
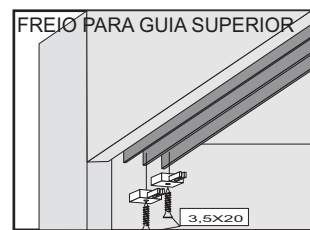
15=ENCAIXE A CAVILHA (J) NA DIVISÃO (10)

16=FIXE A DIVISÃO (10) NA PRATELEIRA (11) COM PARAFUSO (A)

17=FIXE A MOLDURA (08) NA PRATELEIRA (11) COM PARAFUSO (C)

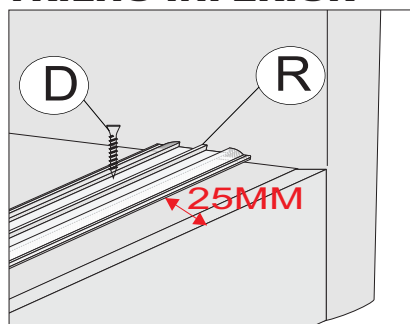


- 22=FIXE O TRILHO SUPERIOR (S) NA PRATELEIRA (11) COM PARAFUSO (D).
 23=FIXE O TRILHO INFERIOR (R) NA PRATELEIRA (03) COM PARAFUSO (D).
 24=FIXE O FREIO (A3) NO TRILHO SUPERIOR (S) COM PARAFUSO (A4).

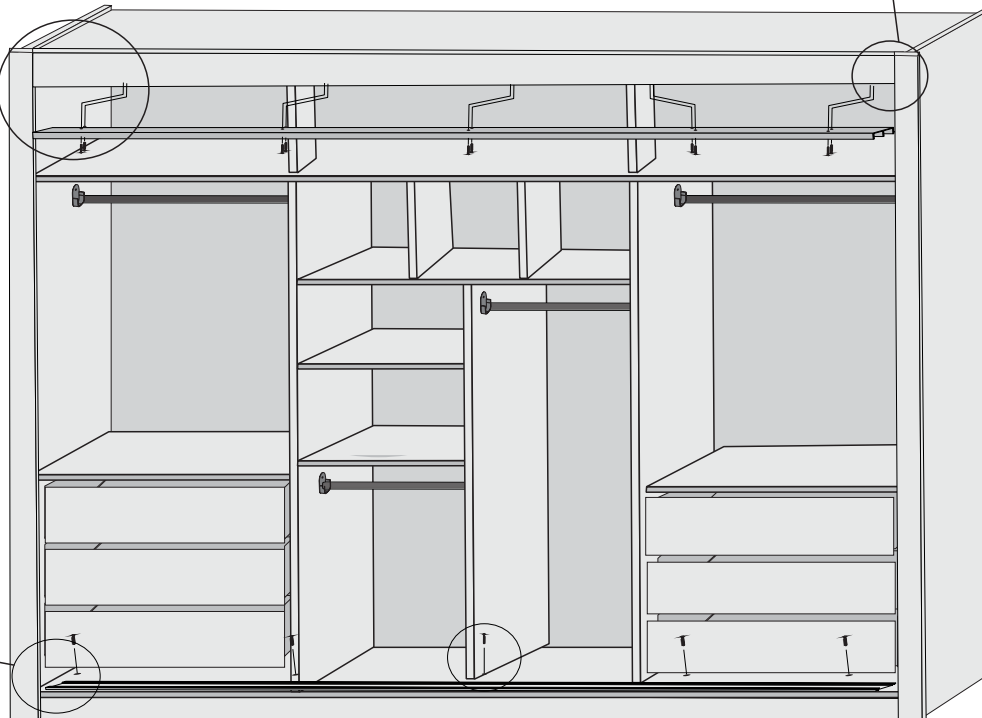


INSTALE O TRILHO SUPERIOR ENCOSTADO ATRÁS DA COLUNA LATERAL

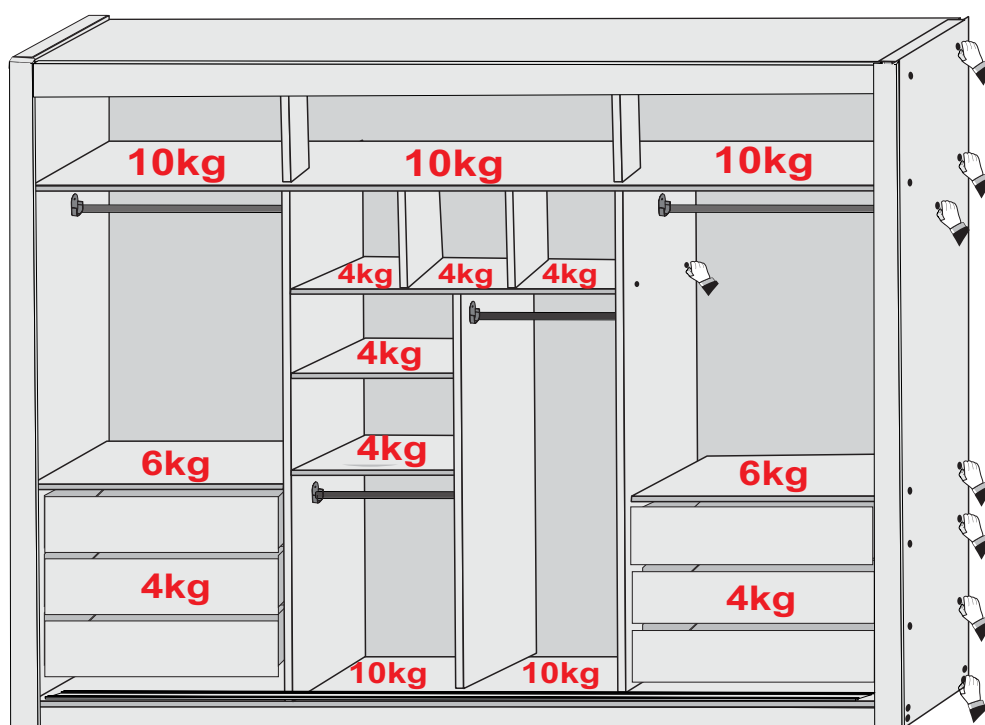
TRILHO INFERIOR



FIXAR 25MM DA FRENTE PRATELEIRA PARAFUSO (D) 3,5X14MM



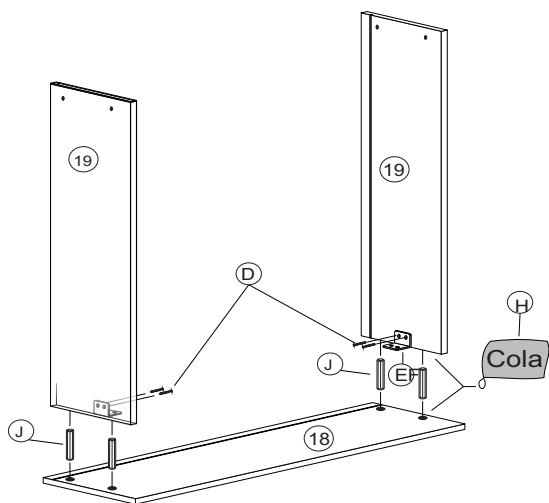
25=COLAR OS TAPA FUROS (X) EM TODAS CABEÇAS DE PARAFUSO. NOS EXTERNOS E INTERNOS.COMO MOSTRA O DESENHO A DIREITA.



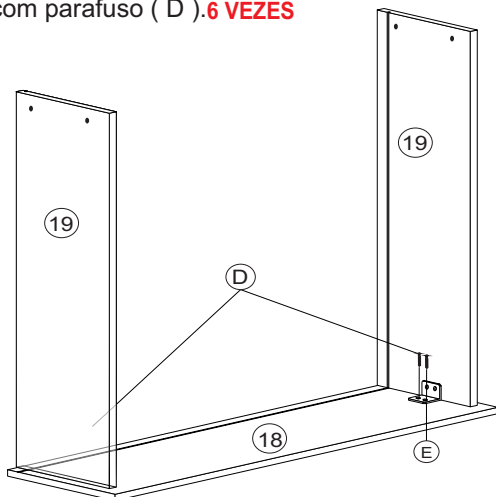
Peso máximo por gaveta e prateleira.

MONTAGEM DA GAVETAS

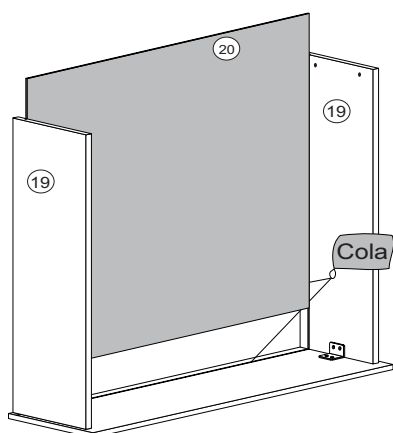
- 01** Parafuse as cantoneiras (E) nas laterais das gavetas (19) com parafuso (D). Encaixe as cavilhas (J) para unir as laterais com a frente. utilize cola nas cavilhas. **6 VEZES**



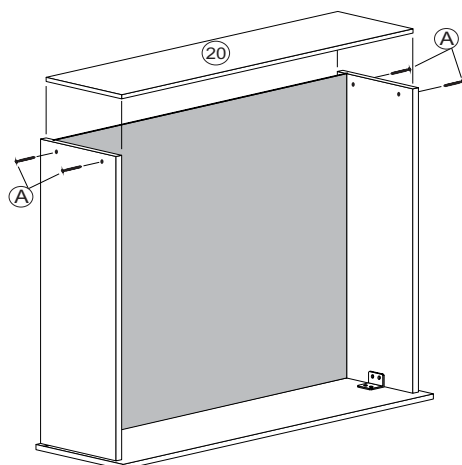
- 02** Parafuse as cantoneiras (E) na frente da gaveta (18) com parafuso (D). **6 VEZES**



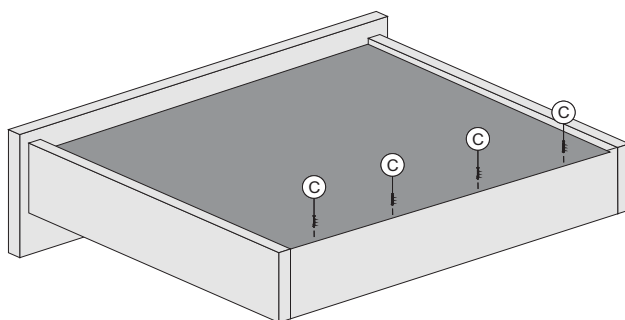
- 03** Coloque o fundo, utilizando cola. **6 VEZES**



- 04** Parafuse o traseiro da gaveta (20) com parafuso (A) **6 VEZES**

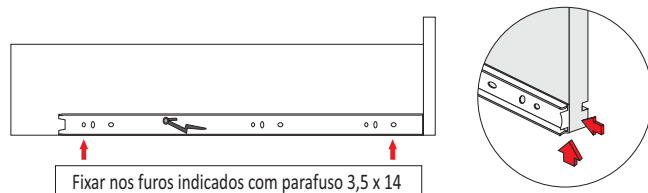


- 05** Parafuse o fundo (21) no traseiro (20) com parafuso (C) **6 VEZES**

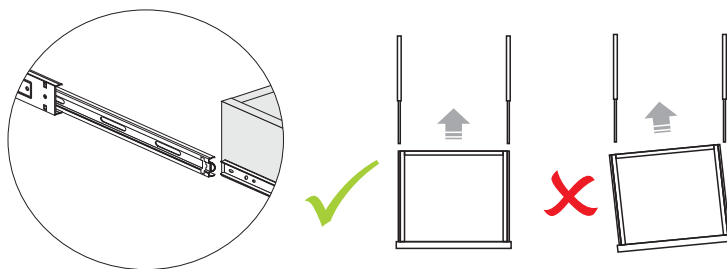
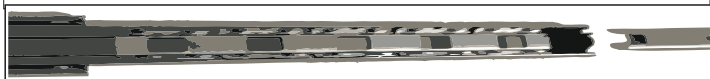


- 06** Acerte a correção alinhando na parte de baixo da lateral da gaveta e parafuse com parafuso (D) como mostra a figura. **6 VEZES**

Alinhe na parte de baixo e no topo da parte da frente da lateral da gaveta.



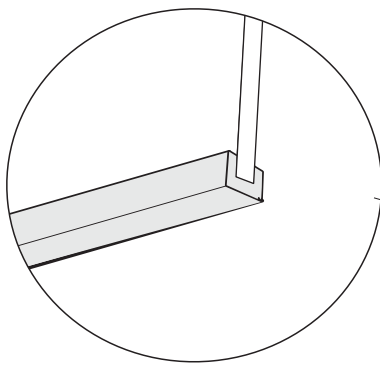
Puxe a esfera da parte intermediária totalmente para fora, e encaixe as correções alinhadas dos dois lados.



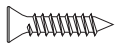
MONTAGEM DAS PORTAS SEM ESPELHO

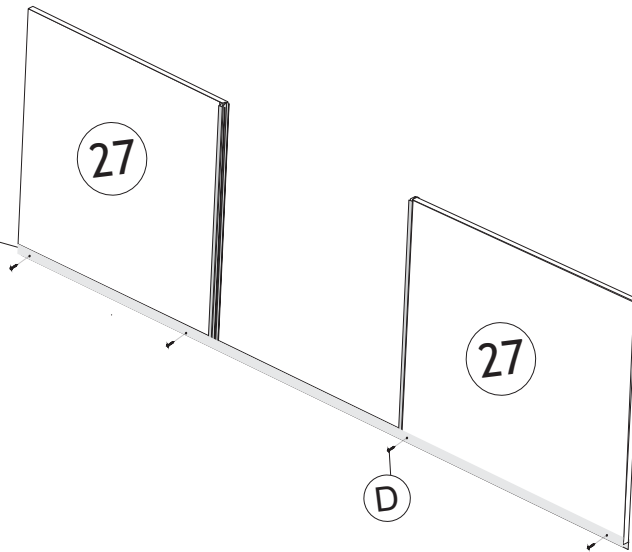
ESCOLHA A COR DA PORTA

- 01=FIXE A PORTA (27) NO PERFIL (P) COM PARAFUSO (D)
02=ENCAIXE O PERFIL (Q) NA PORTA (27)

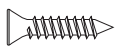


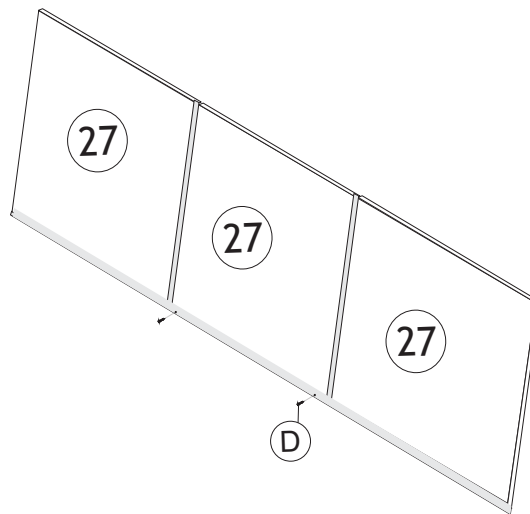
Acerte a porta pelo
topo do perfil

 - 3,5x14




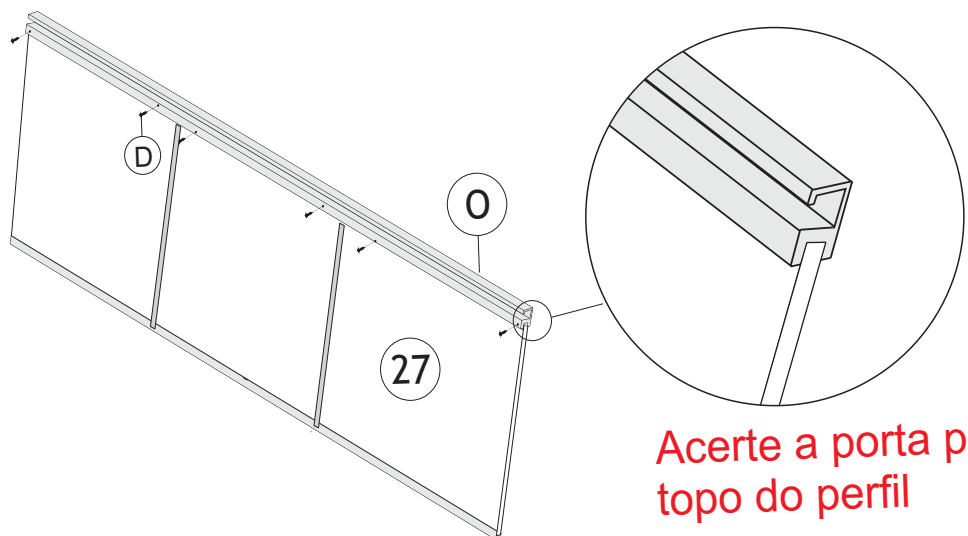
- 03=FIXE A PORTA (27) NO PERFIL (P) COM PARAFUSO (D)

 - 3,5x14



- 04=FIXE O PERFIL (O) NA PORTA (27) COM PARAFUSO (D)

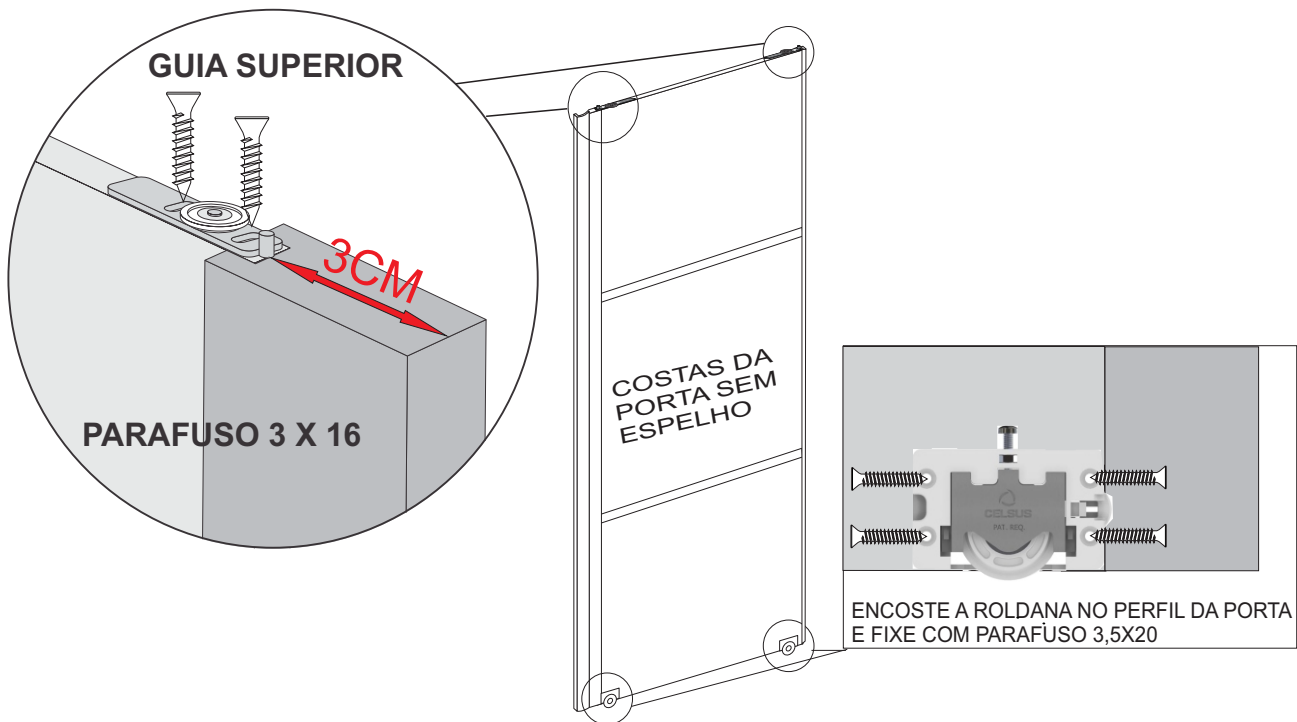
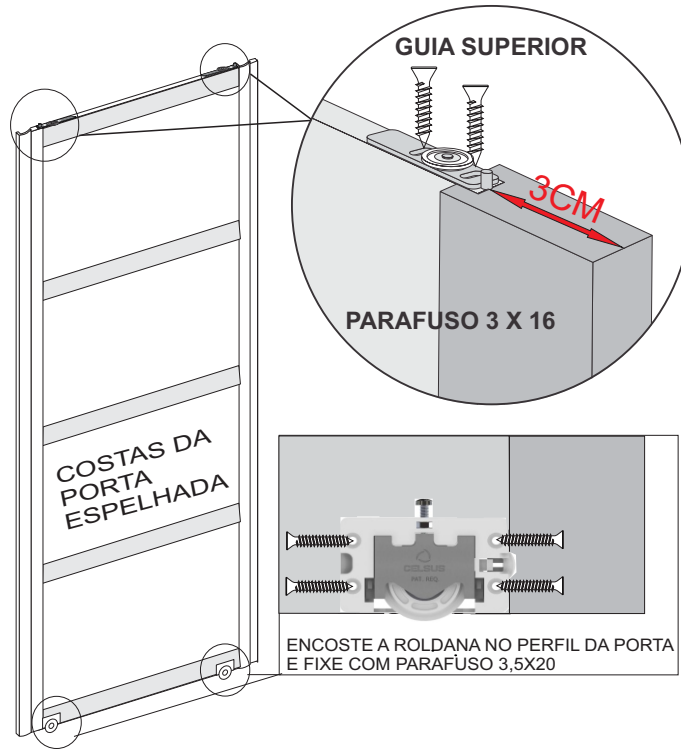
 - 3,5x14



Acerte a porta pelo
topo do perfil

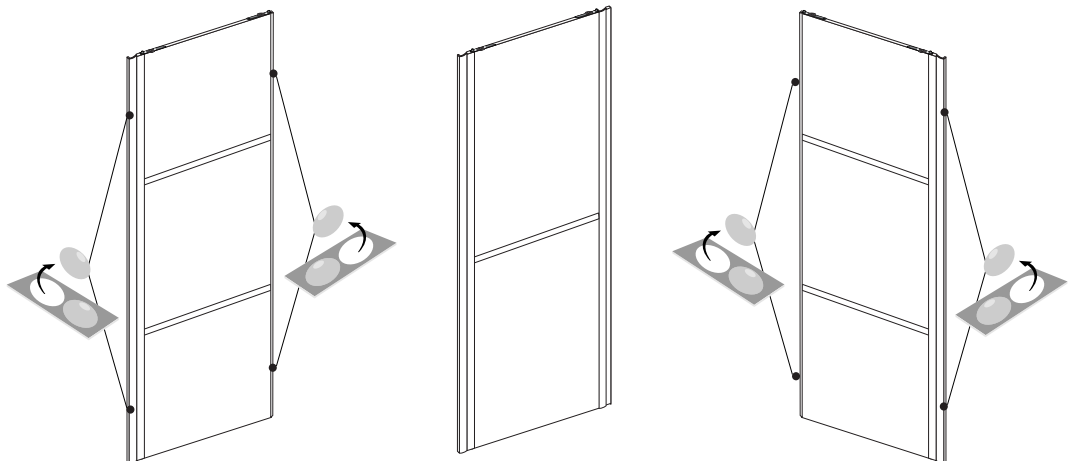
FIXAR AS ROLDANAS

**A PORTA COM
ESPELHO
JÁ VAI MONTADA**



BATENTE DE SILICONE

Cole 2 Silicones nas laterais das portas de cada lado. Para amortecer o impacto.



TERMO DE GARANTIA

(Leia com atenção para não perder sua Garantia)

O seu produto Móveis Europa é garantido contra eventuais defeitos de fabricação, pelo prazo de 180 dias, contados a partir da emissão da nota fiscal do lojista ao consumidor.

O PRODUTO TERÁ GARANTIA TÉCNICA DOS LOJISTAS CREDENCIADOS PELA MÓVEIS EUROPA LTDA:

A garantia compreende a substituição de peças para a reparação de defeito de fabricação devidamente constatado por técnico indicado pela loja, anotados durante o período de vigência da garantia. Portanto, ao constatar um eventual problema em seu produto, entre imediatamente em contato com a loja **QUE LHE VENDEU**.

Se constatado um eventual defeito de fabricação, será feita a assistência num prazo previamente acordado entre o **consumidor e o lojista**, com anuência expressa da fábrica.

Eventuais assistências técnicas, de problemas não cobertos pela garantia poderão ser exercidas mediante orçamento previamente discutido e acordado com a loja que lhe vendeu o produto e a fábrica, e neste caso, terá seu custo arcado pelo consumidor.

A GARANTIA LEGAL FICA AUTOMATICAMENTE INVÁLIDA SE:

O uso não for exclusivamente doméstico e para o fim que foi projetado; salvo os projetados e fabricados para outros fins.

Na montagem e instalação, não forem obedecidas as especificações e recomendações do Manual de Instrução de montagem e instalação do produto, tais como: nivelamento do produto, adequação do local para instalação, uso correto dos parafusos e demais componentes de montagem, etc.

O produto tiver recebido maus tratos, descuido ou ainda, sofrido reparos, alterações ou modificações estéticas e/ou funcionais.

Houver sinais de violação da embalagem do produto.

A GARANTIA LEGAL NÃO COBRE:

Danos e/ou defeitos causados em qualquer componente do produto, pelo uso inadequado do mesmo ou por acidentes e ações naturais, ou ainda, provenientes de danos causados por impactos, quedas, etc.

Manchas na pintura causadas por agentes químicos ou abrasivos e/ou produtos de limpeza inadequados.

Danos causados por chuvas, inundações, infiltrações de umidade, exposição inadequada do produto, etc.

Consertos que não sejam realizados pelos técnicos autorizados pela loja.

Danos e/ou defeitos decorrentes da ação de montador ou do consumidor na montagem, desmontagem e remontagem do produto, sem acompanhamento do técnico autorizado pela loja.

Danos e/ou defeitos decorrentes de negligência na montagem do produto em relação ao inserido no Manual de Instruções de montagem.

Danos decorrentes de transporte inadequado, desgaste natural, bem como *excesso de peso sobre o móvel*.

Danos decorrentes do descumprimento das instruções de conservação e limpeza, inseridas abaixo.

Danos causados pela transferência ou venda do produto para terceiros.

Danos causados por insetos, principalmente do tipo cupim.

Peso excessivo nas gavetas -

- O PAR DE CORREDIÇAS TELESCÓPICA (peso MÁXIMO por gaveta 5KG)

SOBRE A MONTAGEM

A forma de montagem do móvel EUROPA deve ser acordada, no momento da aquisição do mesmo, entre a loja vendedora e o consumidor.

A montagem deve seguir os Manuais de Instruções fornecidos pela fábrica.

A EUROPA não se responsabiliza pelas instalações elétricas, hidráulicas ou outros materiais que venham a ser agregados ao móvel durante ou após a sua instalação.

INSTALAÇÃO, CONSERVAÇÃO E LIMPEZA.

Todo móvel exposto com frequência a agentes naturais tais como sol, maresia, chuva ou umidade, sofre alterações; portanto, escolha com cuidado a localização destinada à instalação do mesmo, evitando a incidência destes agentes naturais sobre o produto.

Este produto deve ser instalado por técnicos capacitados e autorizados pela loja onde foi adquirido, em local apropriado e sobre uma superfície plana (nivelada).

Esse produto deve ser manuseado com cuidado, **não podendo ser arrastado** e evitando esforços excessivos que venham a comprometer as partes destinadas à fixação dos componentes.

Nunca utilize álcool ou materiais abrasivos para limpeza e que possam comprometer a camada de verniz.

Nunca apoiar cigarros acesos sobre o produto.

Não colocar diretamente sobre o móvel, sem um isolante adequado, qualquer recipiente ou objeto com temperatura acima de 40° C.

Utilize para limpeza uma flanela levemente umedecida com água, com exceção dos componentes metálicos e cromados que deverão ser limpos periodicamente com uma flanela levemente umedecida com vaselina pura.

DISPOSIÇÕES GERAIS

Este Termo de Garantia é válido apenas para produtos vendidos e utilizados no território brasileiro.

Consulte a loja onde o seu produto foi adquirido, tendo sempre em mãos o número do lote do produto, **com os respectivos códigos das peças**.

ATENDIMENTO AO CONSUMIDOR:

Tel: 32 3539 7500 - Home: www.moveiseuropa.com.br

End: Rua Jonathas Barbosa Cavaliere 82 - Bairro Agostinho Sales Amato - CEP 36500-196 - Ubá - MG