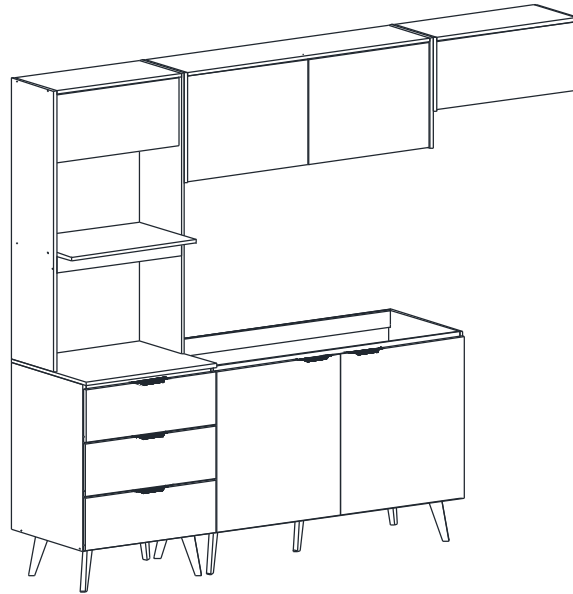
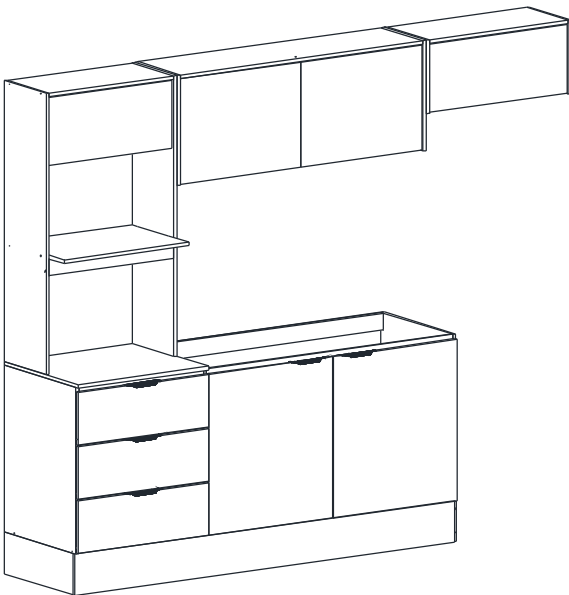




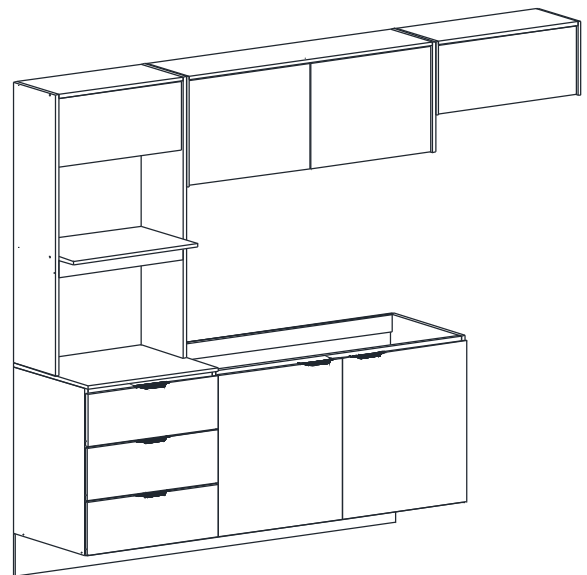
yes casa
madeiramadeira



MONTAGEM COM PÉS



MONTAGEM COM RODAPÉ

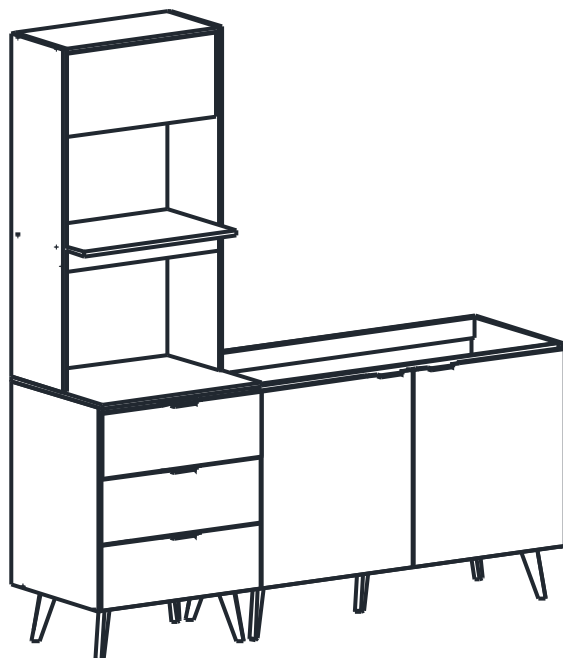


MONTAGEM SUSPENSO

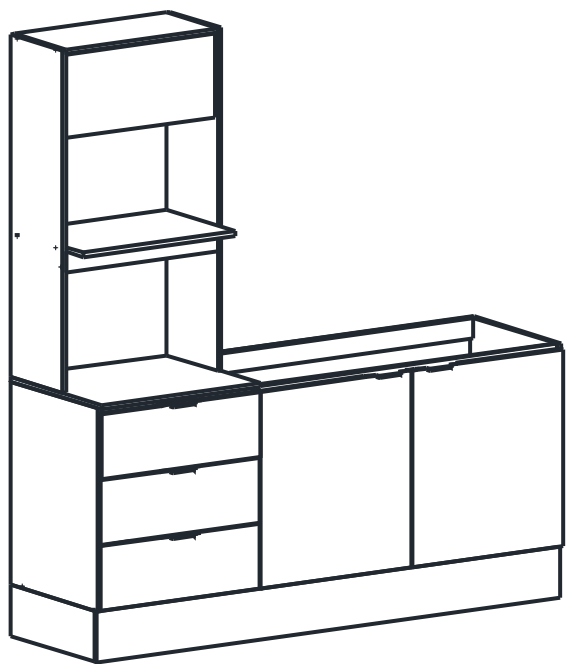
COZINHA YES CASA
REF. MM-002



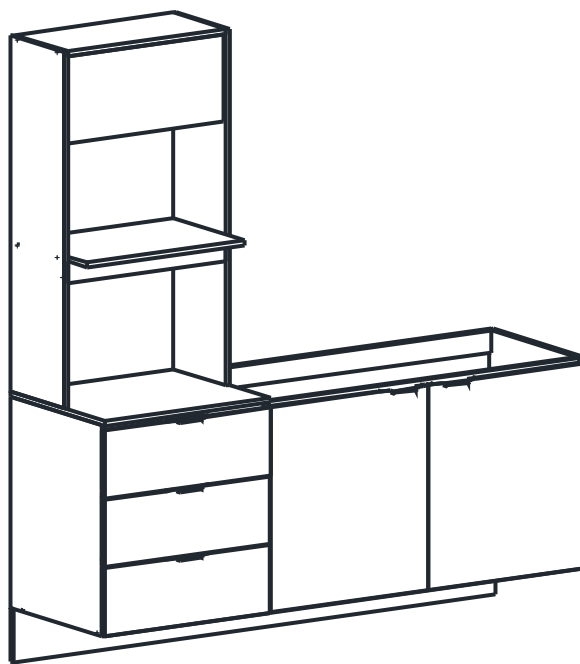
yes casa
madeiramadeira



MONTAGEM COM PÉS



MONTAGEM COM RODAPÉ



MONTAGEM SUSPENSO

COZINHA YES CASA
REF. MM-7001

Como trocar seu produto

Se seu produto chegou com algum defeito você tem 7 dias para solicitar a troca. Você vai precisar:

- 1 Ter em mãos as fotos das peças com defeito; descrição; código (como está aqui no manual) e quantidade de peças com defeito.
- 2 Acesse o chat em nosso site.
- 3 Selecione o seu pedido, e depois a opção “Quero trocar um produto”.
- 4 Pronto, agora é só preencher as informações e enviar. Entraremos em contato por e-mail para te dar todas as instruções.

Dicas para prolongar a vida útil do móvel

- 1 Retire o pó com uma flanela seca, depois use um panomacio, levemente umedecido com água. Pode utilizar detergente neutro ou sabão neutro.
- 2 Reaperte os parafusos de tempos em tempos para garantir a estabilidade e durabilidade.
- 3 O acabamento do seu produto pode ser danificado pela falta de ventilação e excesso de calor.

Qualquer dúvida sobre os nossos produtos você pode entrar em contato pelo nosso canal de atendimento:

<https://www.madeiramadeira.com.br/central-de-ajuda>

Para mais dicas amigas e inspirações de decoração acesse:

<https://www.madeiramadeira.com.br/central-de-dicas>

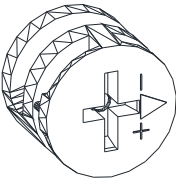

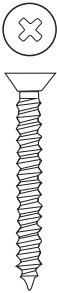


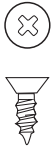





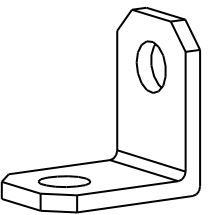
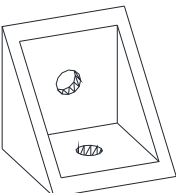
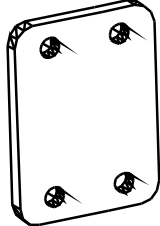
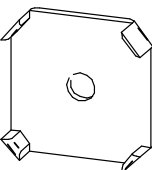
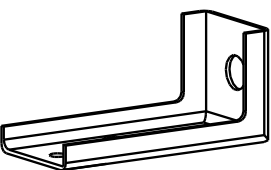
Siga MadeiraMadeira:



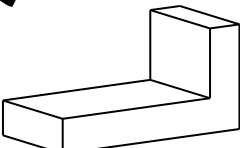
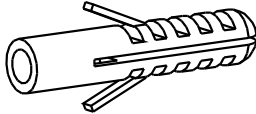
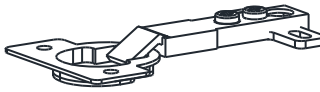
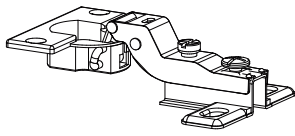


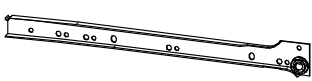

IMPORTANTE !!!

**PARA A MONTAGEM
RECOMENDA-SE
UM PROFISSIONAL**

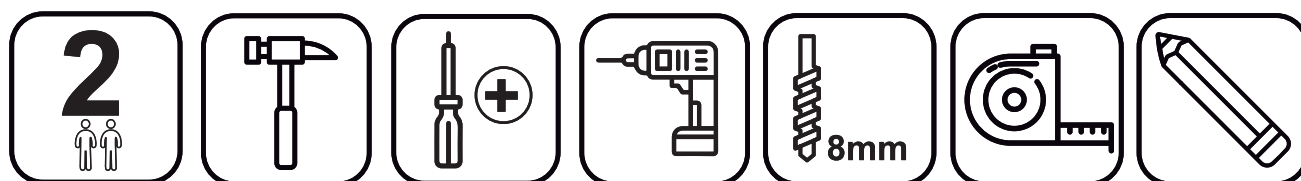
LISTA DE FERRAGEM

<p>A</p>  <p>x04</p> <p>Tambor Minifix 15x12mm</p>	<p>B</p>  <p>x04</p> <p>Parafuso Minifix</p>	<p>C</p>  <p>x31</p> <p>Parafuso 4,5x50mm CC</p>	<p>D</p>  <p>x07</p> <p>Parafuso 4,0x25mm CC</p>
<p>E</p>  <p>x36</p> <p>Parafuso 4,0x20mm CC</p>	<p>F</p>  <p>x27</p> <p>Parafuso 3,5x14mm CC</p>	<p>G</p>  <p>x06</p> <p>Parafuso 5x40mm CF</p>	<p>H</p>  <p>x98</p> <p>Parafuso 3,5x14mm CP</p>
<p>I</p>  <p>x03</p> <p>Cavilha 8x50mm</p>	<p>J</p>  <p>x66</p> <p>Cavilha 8x30mm</p>	<p>K</p>  <p>x80</p> <p>Prego 10x10</p>	<p>L</p>  <p>x09</p> <p>Chapa "L" 20x20x12mm</p>
<p>M</p>  <p>x12</p> <p>Chapa "L" 20x20x20mm</p>	<p>N</p>  <p>x01</p> <p>Chapa Reta 4 Furos</p>	<p>O</p>  <p>x06</p> <p>Garra Costa</p>	<p>P</p>  <p>x06</p> <p>Suporte Aéreo Reforçado</p>

LISTA DE FERRAGEM

<p>Q</p>  <p>x06</p> <p>Capa Suporte Aéreo</p>	<p>R</p>  <p>x06</p> <p>Bucha 6x35mm</p>	<p>S</p>  <p>x04</p> <p>Dobradiça Reta Ø35mm</p>	<p>T</p>  <p>x02</p> <p>Dobra. Super-Curva Ø26mm</p>
<p>U</p>  <p>x09</p> <p>Pé Retro</p>	<p>V</p>  <p>x05</p> <p>Puxador 128mm Cover</p>	<p>W</p>  <p>x03</p> <p>Corrediça 400mm</p>	<p>X</p>  <p>x01</p> <p>Pistão à Gás 50N</p>

Para a montagem do produto você vai precisar de:

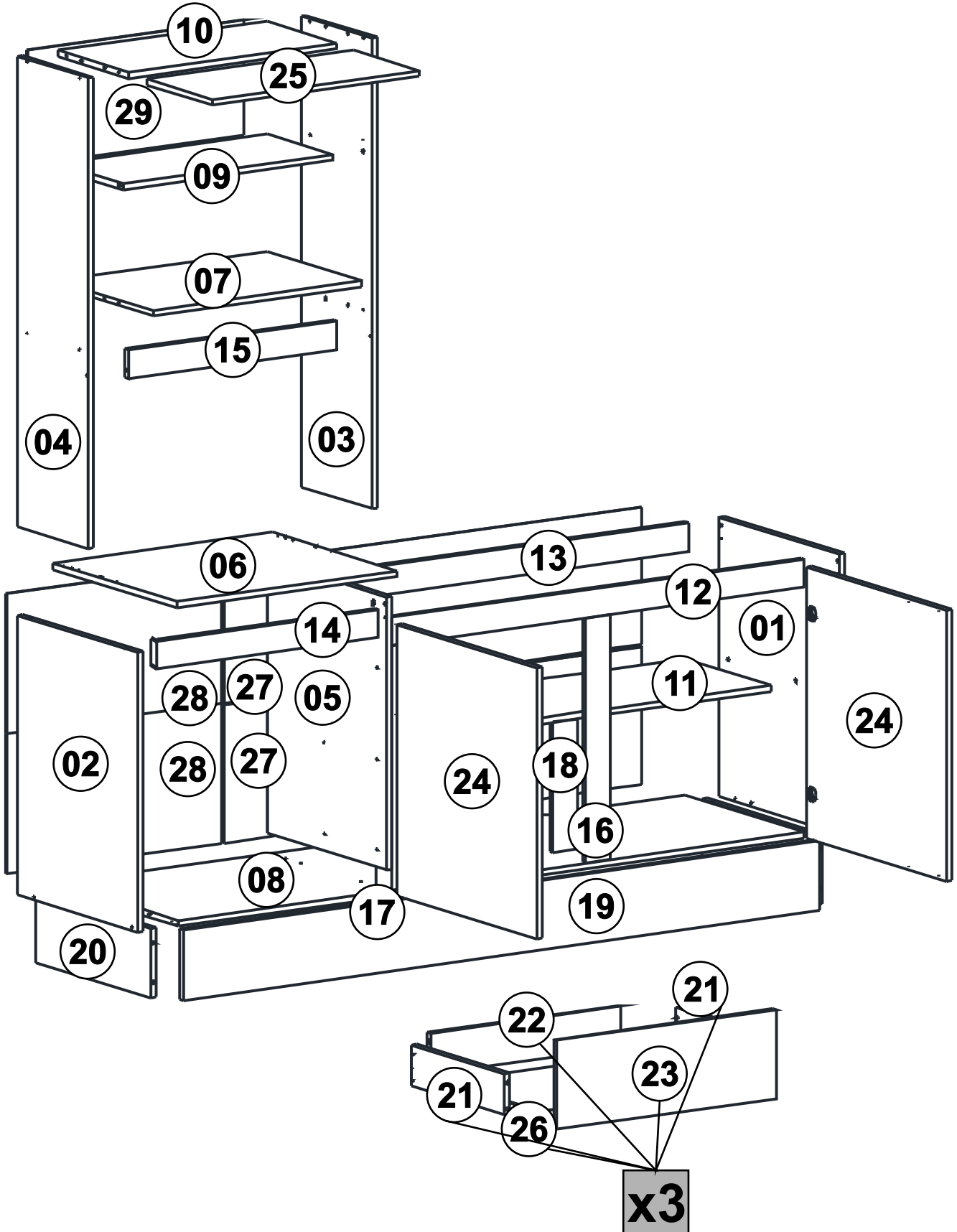


- ✓ Confira as peças, componentes e se possui as ferramentas necessárias para a montagem
- ✓ Para proteger seu móvel, coloque as peças sobre um tapete.
- ✓ Convide alguém pra te auxiliar, tudo pode ficar mais simples e rápido.

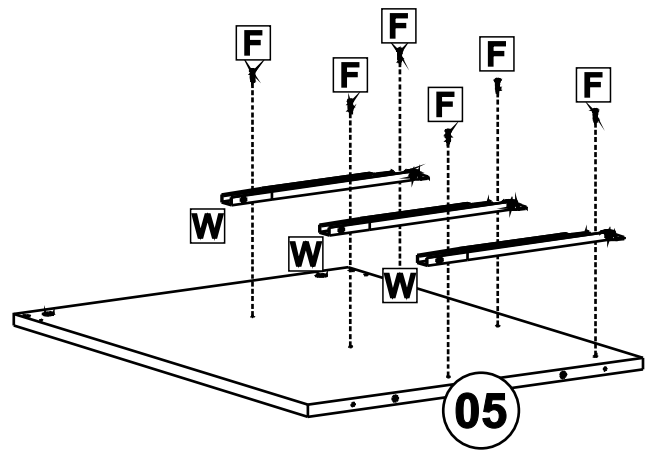
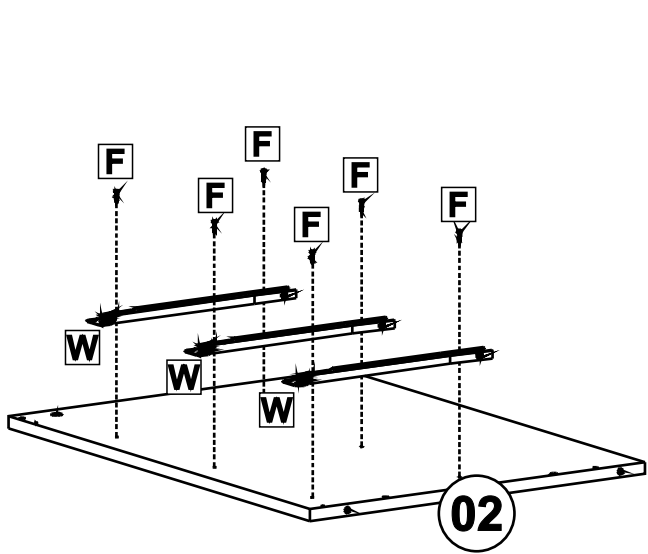
LISTA DE PEÇAS

Nº PEÇA	CÓD. IND.	DESCRIÇÃO	QTD.	COMP. (mm)	LARG. (mm)	ESP. (mm)
1		Lateral Inf. Direita	1	680	510	MDP 15
2		Lateral Inf. Esquerda	1	680	510	MDP 15
3		Lateral Sup. Direita	1	1145	300	MDP 15
4		Lateral Sup. Esquerda	1	1145	300	MDP 15
5		Divisão	1	665	510	MDP 15
6		Tampo Forno	1	630	530	MDP 15
7		Tampo Microondas	1	600	405	MDP 15
8		Base Inferior	1	1800	510	MDP 15
9		Base Intermediária	1	600	279	MDP 15
10		Base Superior	1	600	300	MDP 15
11		Prateleira	1	1185	370	MDP 15
12		Travessa Maior "A"	1	1185	70	MDP 15
13		Travessa Maior "B"	1	1185	70	MDP 15
14		Travessa Menor	1	600	70	MDP 15
15		Travessa Microondas	1	600	70	MDP 15
16		Pilastra Sustentação	1	595	70	MDP 15
17		Pilastra Porta	1	595	70	MDP 15
18		Pilastra Prateleira	1	317	70	MDP 15
19		Rodapé Frontal	1	1830	170	MDP 15
20		Rodapé Lateral	2	490	170	MDP 15
21		Lateral de Gaveta	6	400	100	MDP 15
22		Costa de Gaveta	3	545	100	MDP 15
23		Frente de Gaveta	3	628	217	MDP 15
24		Porta	2	659	596	MDP 15
25		Porta Basculante	1	594	279	MDP 15
26		Fundo de Gaveta	3	575	405	HDF 3
27		Costa Maior	2	1202	335	HDF 3
28		Costa Intemediária	2	617	340	HDF 3
29		Costa Menor	1	620	280	HDF 3

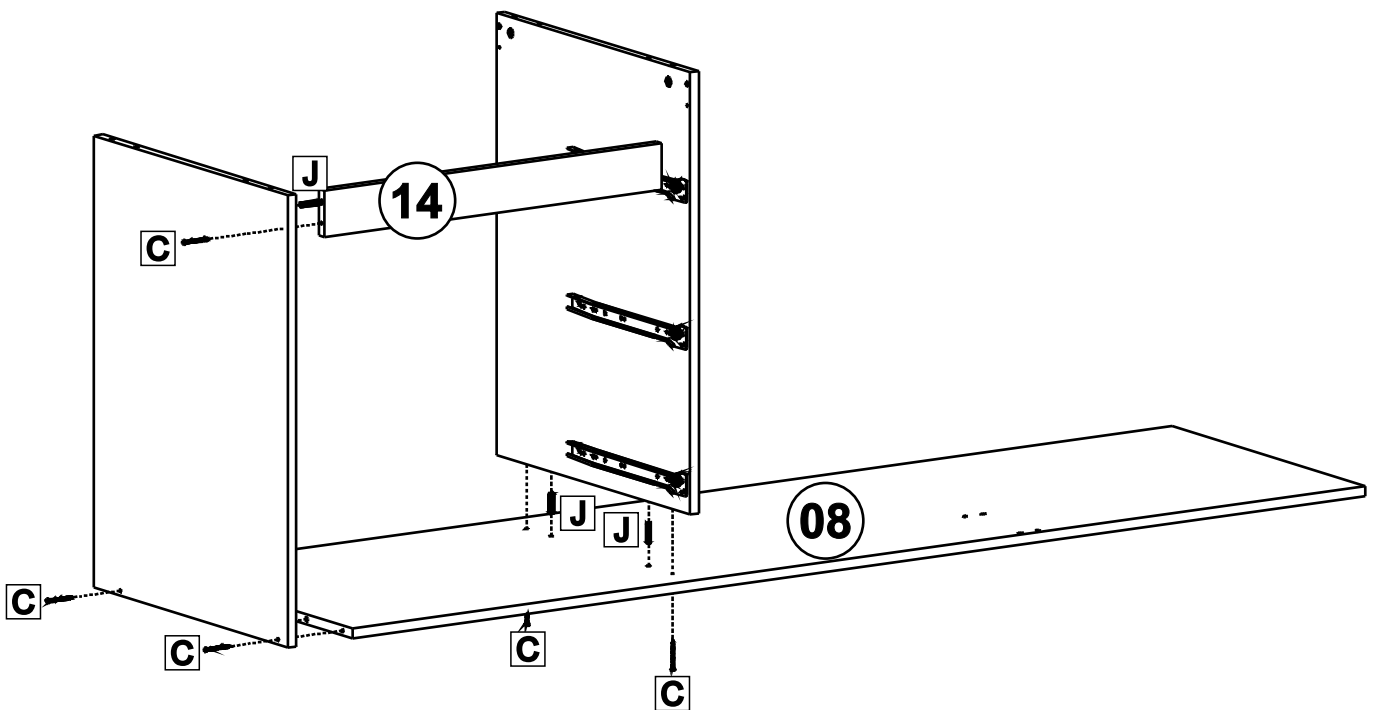
LISTA DE PEÇAS



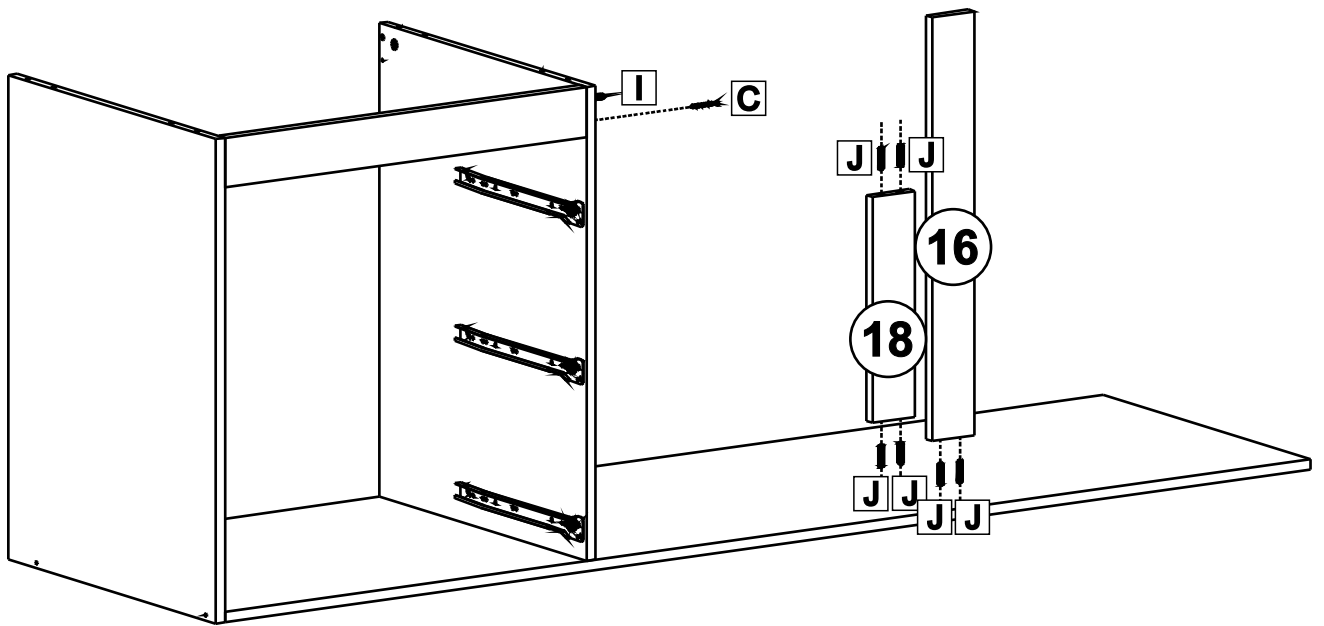
01



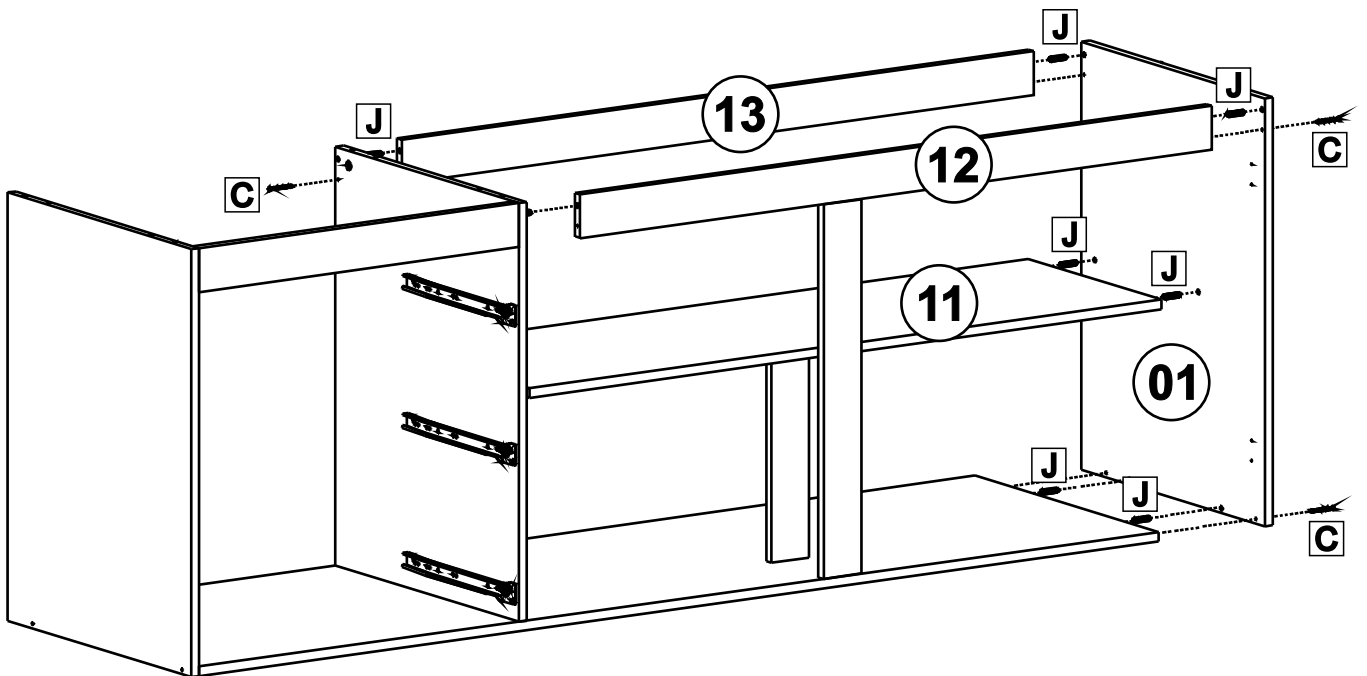
02



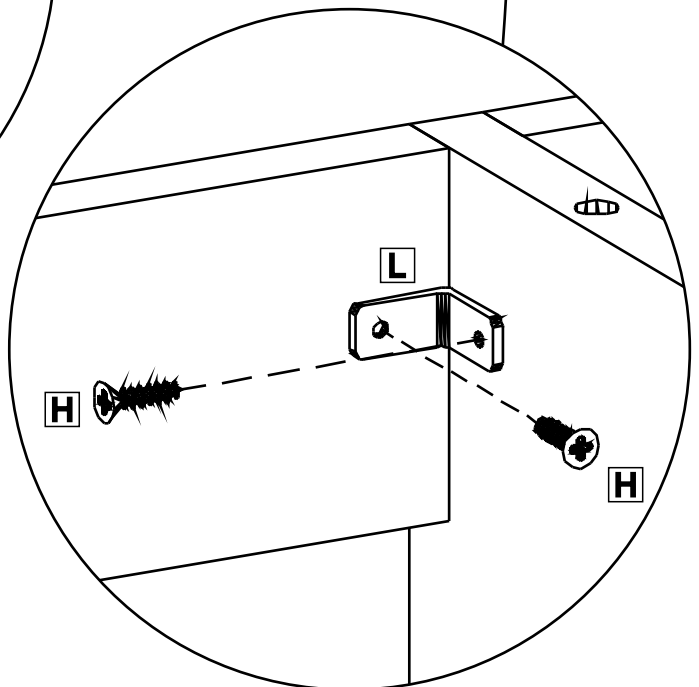
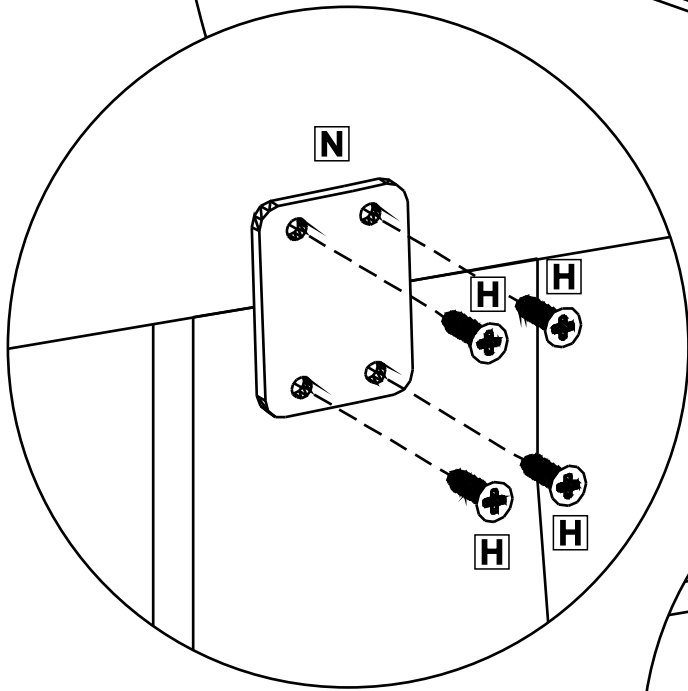
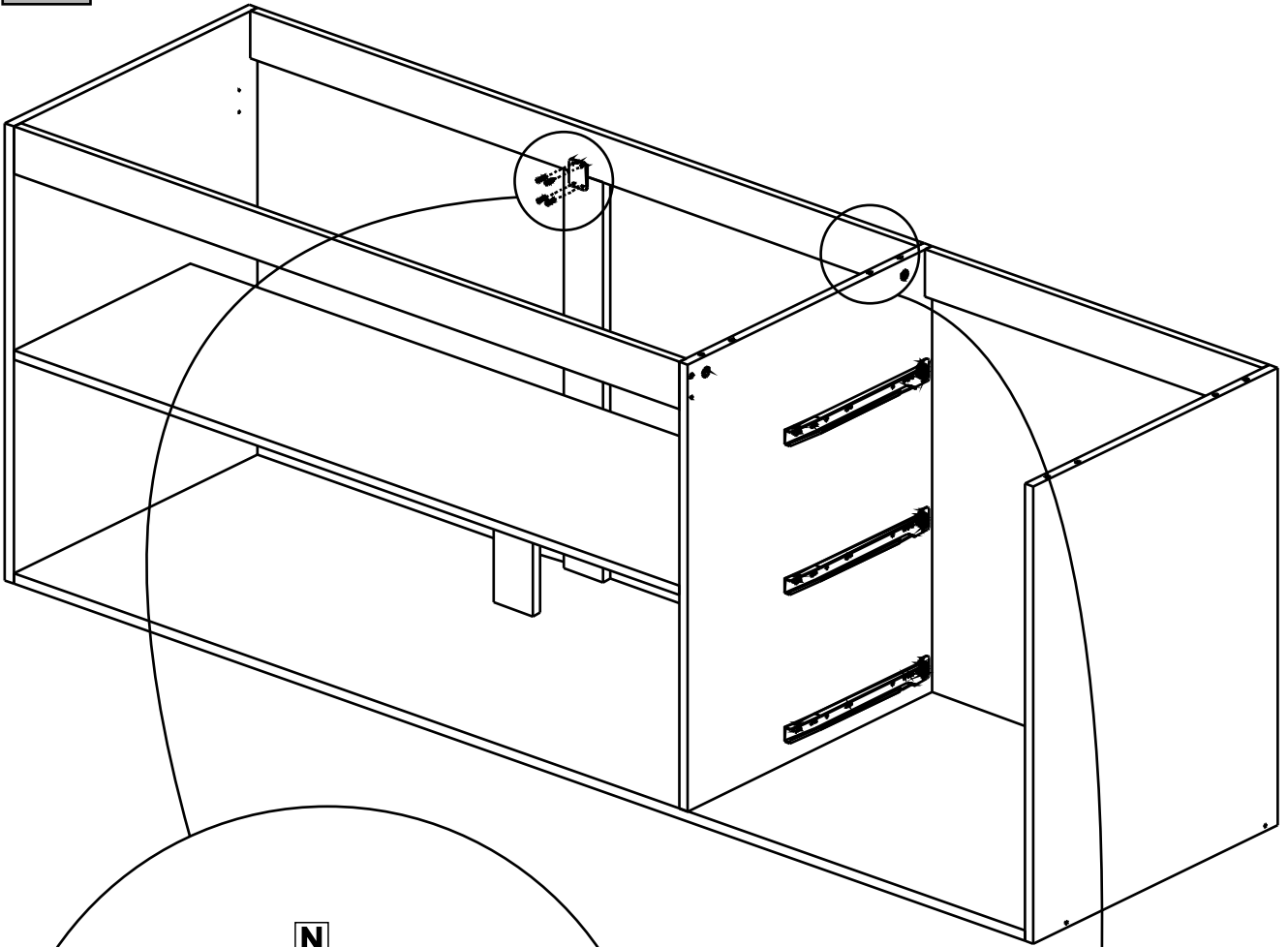
03

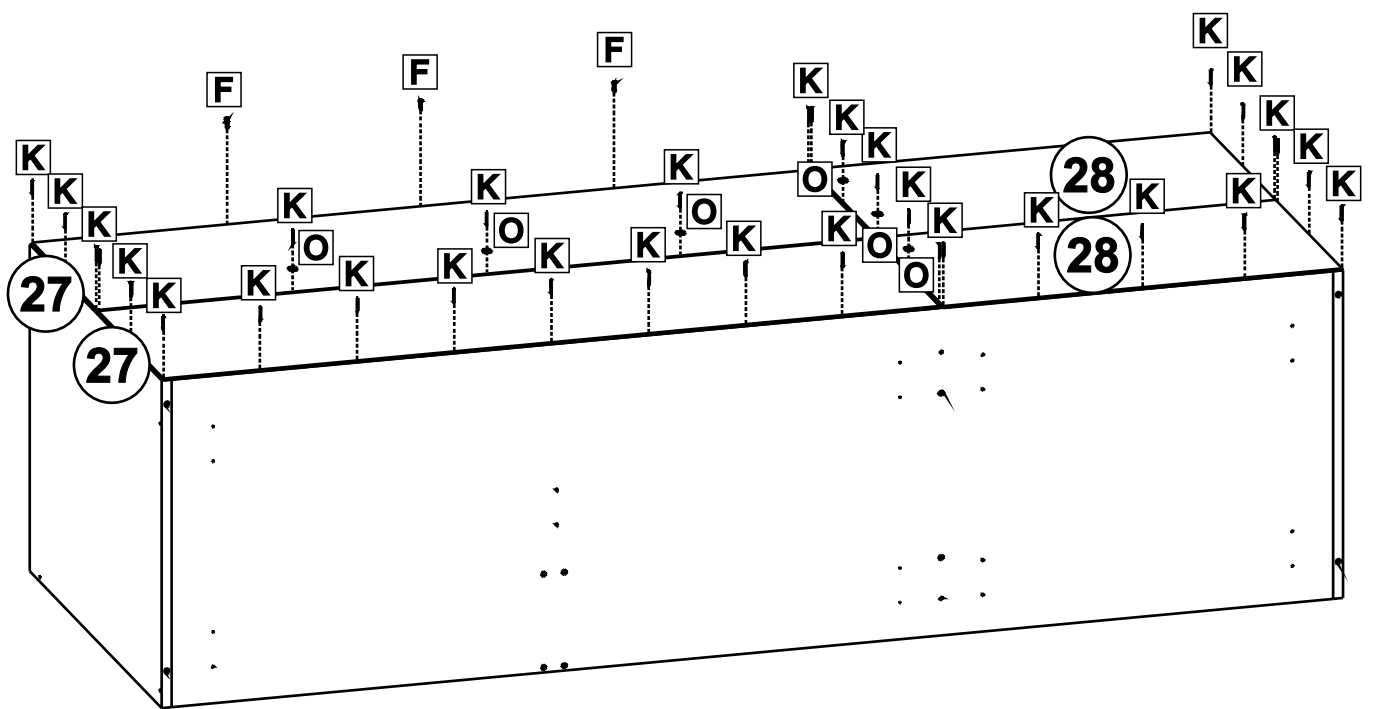


04

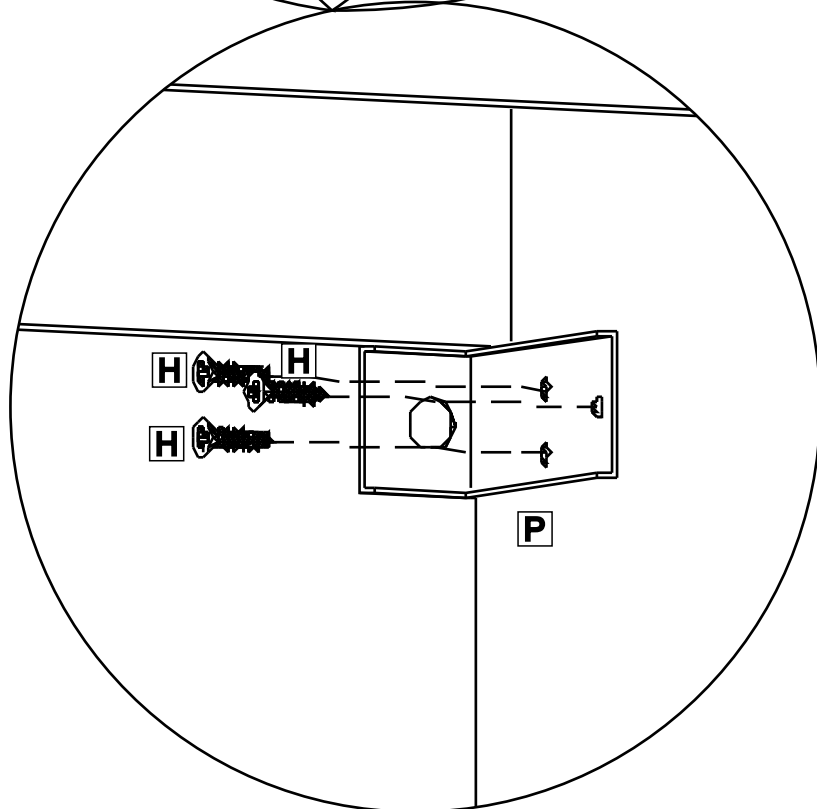
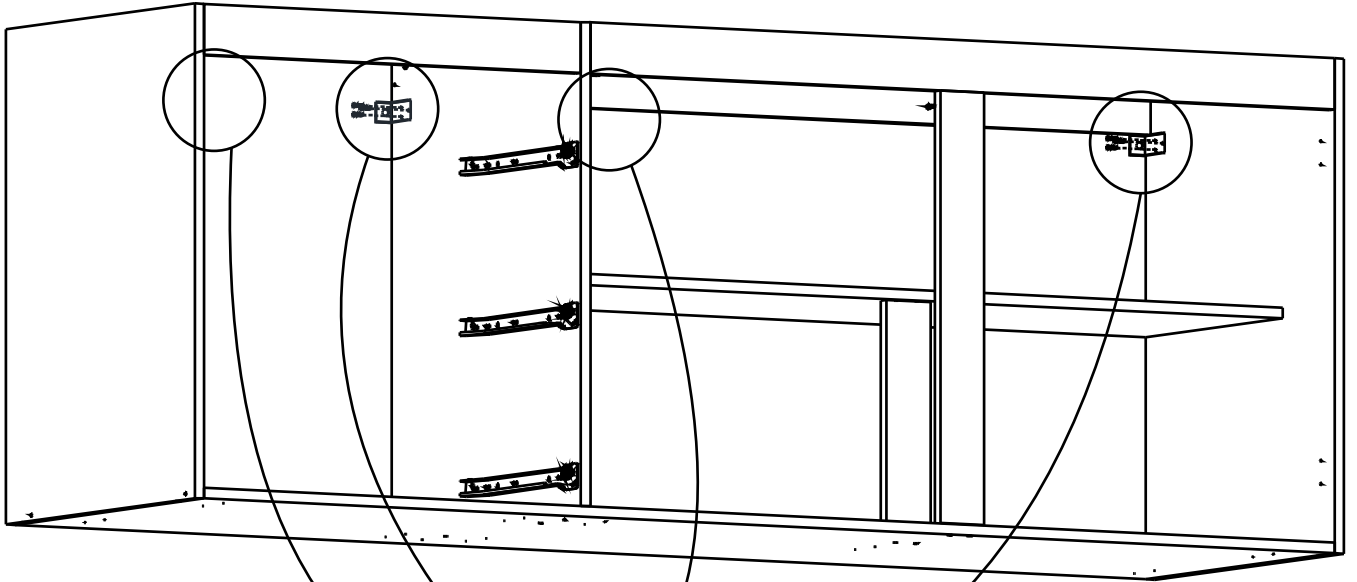


05

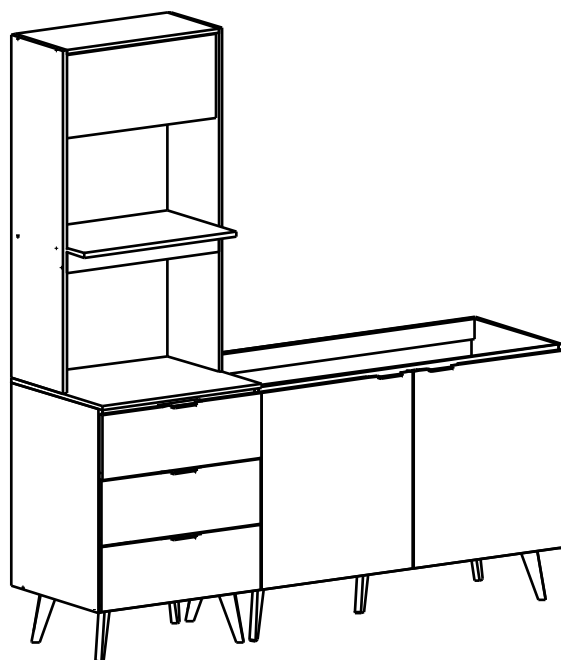




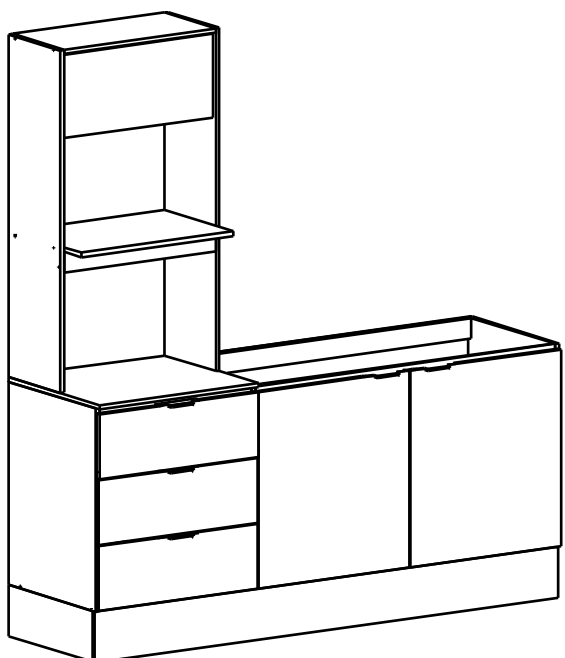
07



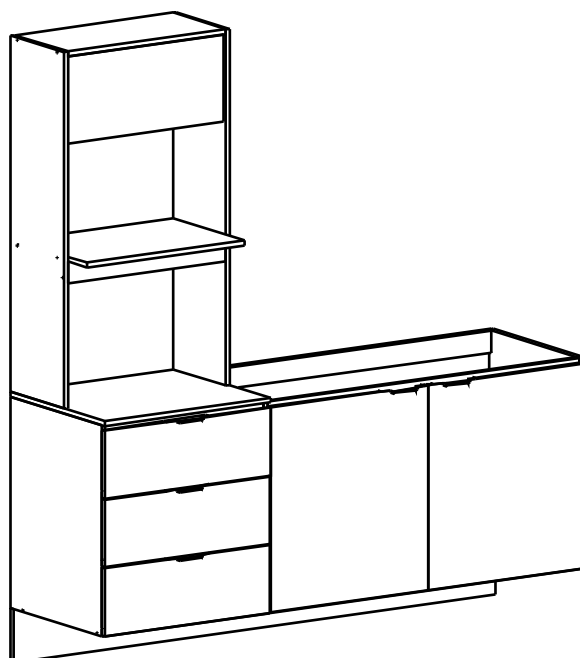
ESCOLHER A OPÇÃO DE MONTAGEM



**MONTAGEM COM PÉS
(OPÇÃO 01)**

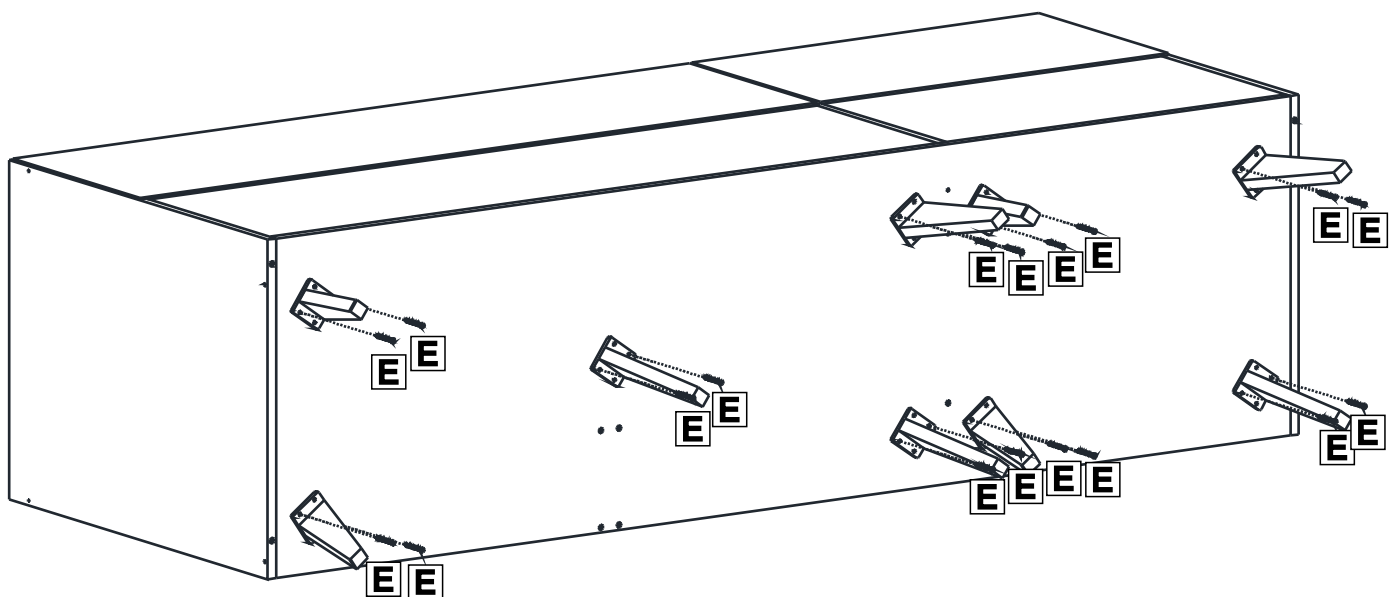
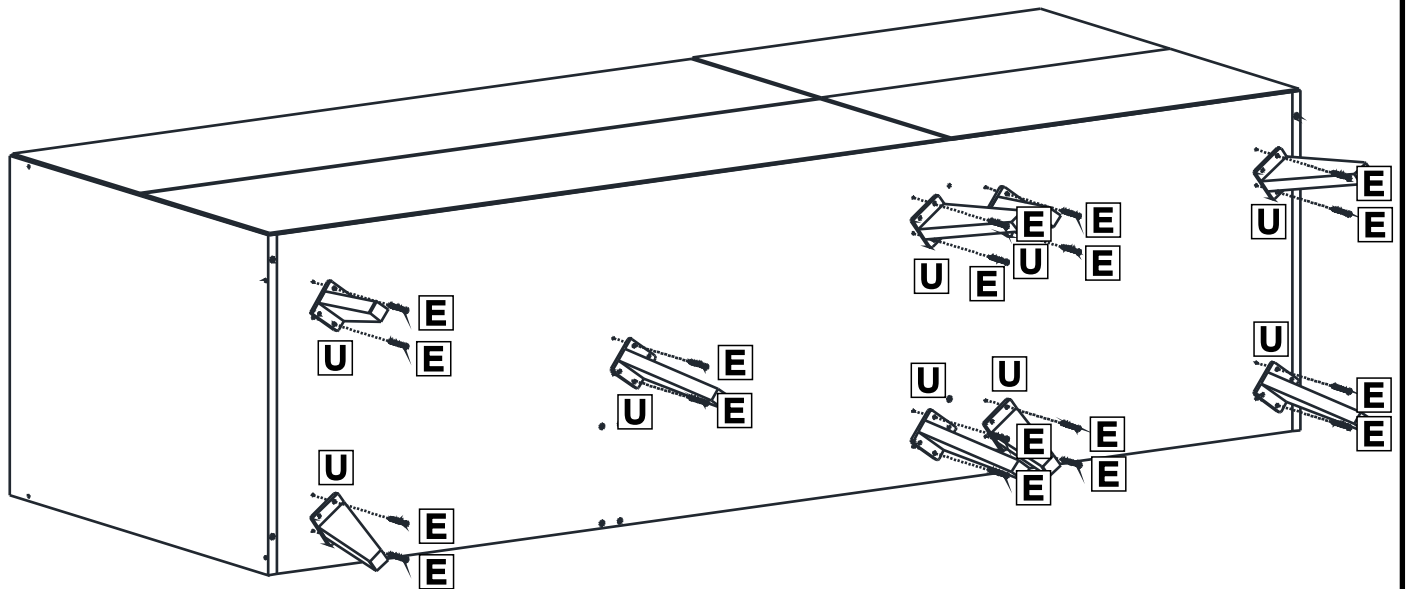


**MONTAGEM COM RODAPÉ
(OPÇÃO 02)**



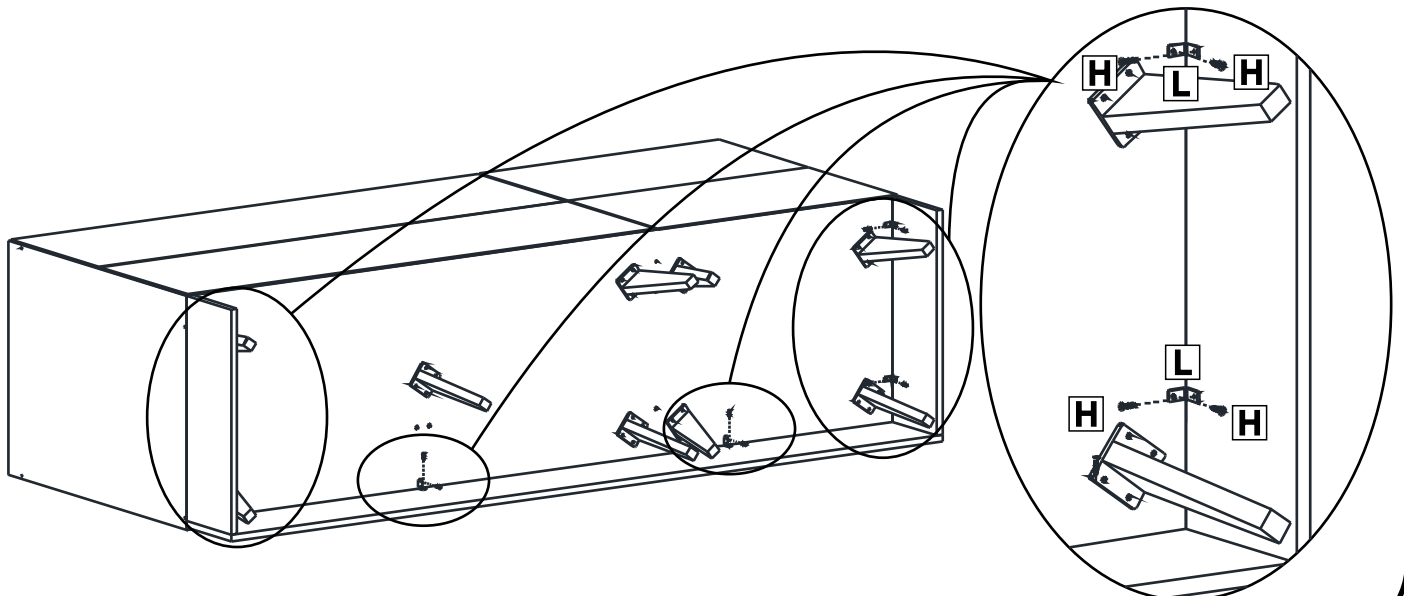
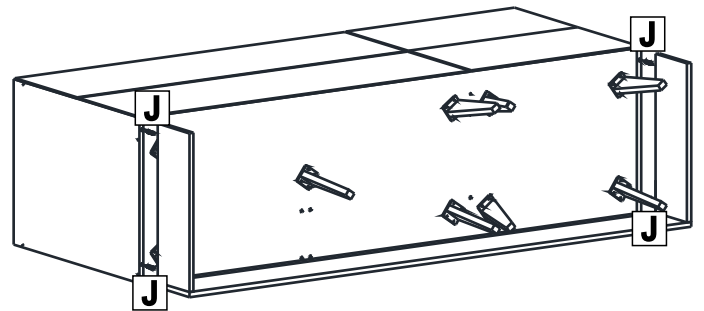
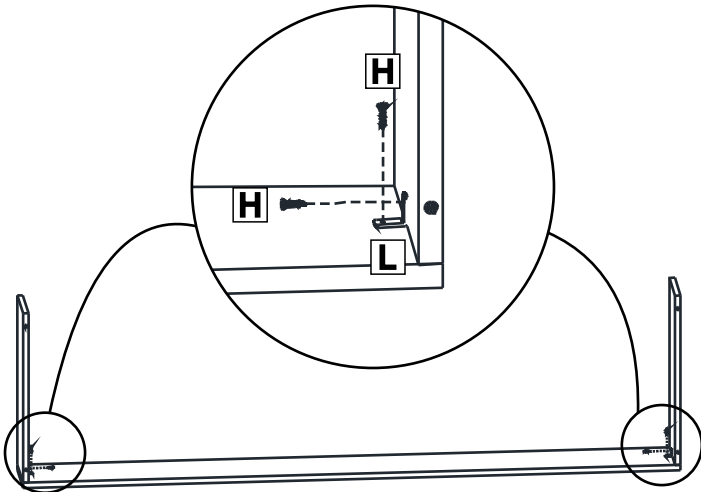
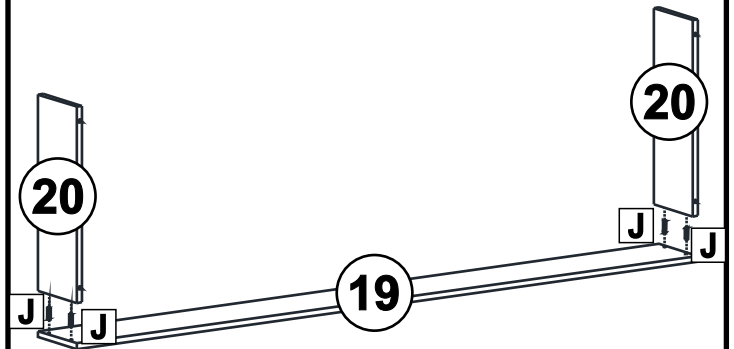
**MONTAGEM SUSPENSO
(OPÇÃO 03)**

MONTAGEM COM PÉS (OPÇÃO 01)

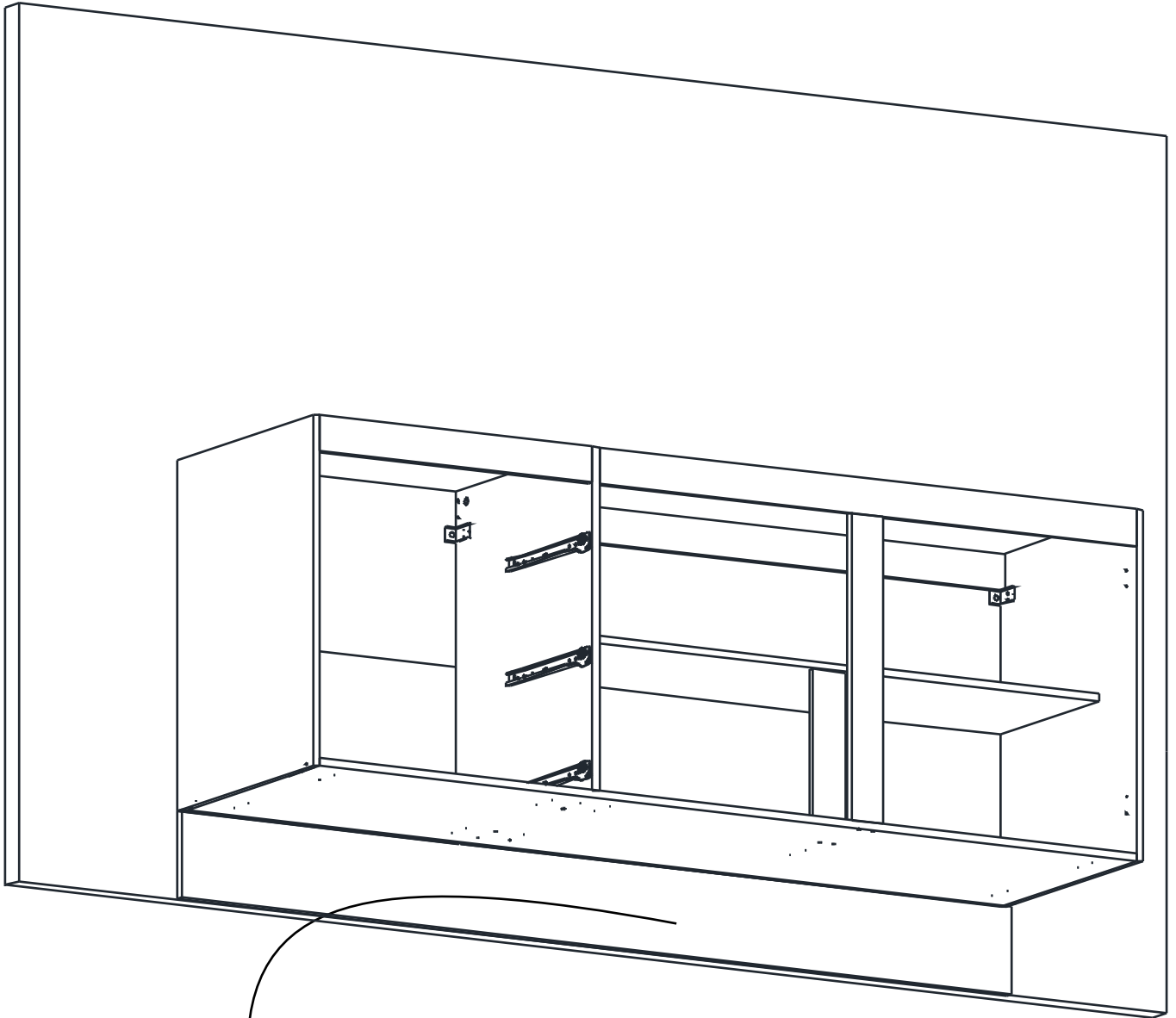


MONTAGEM COM RODAPÉ (OPÇÃO 02)

PRIMEIRO, SEGUIR OS
MESMOS PASSOS
DE MONTAGEM
DA OPÇÃO 01 (COM PÉ)



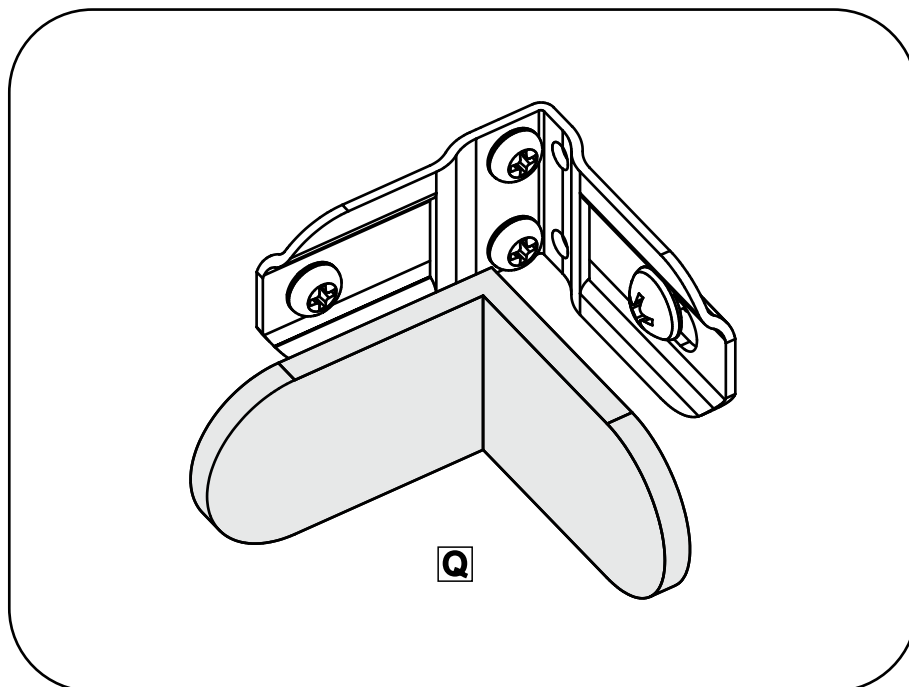
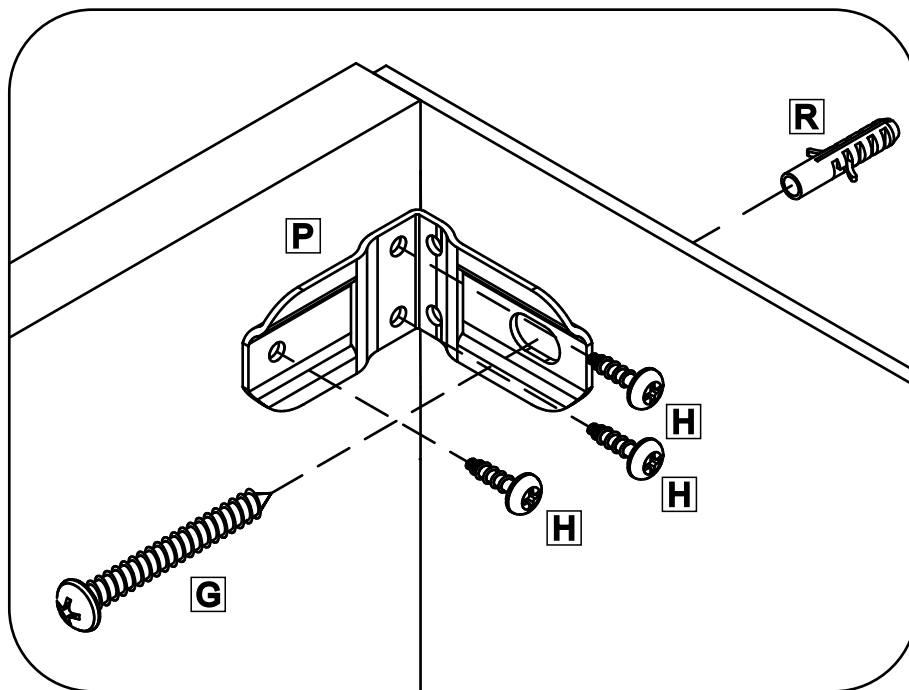
MONTAGEM SUSPENSO (OPÇÃO 03)

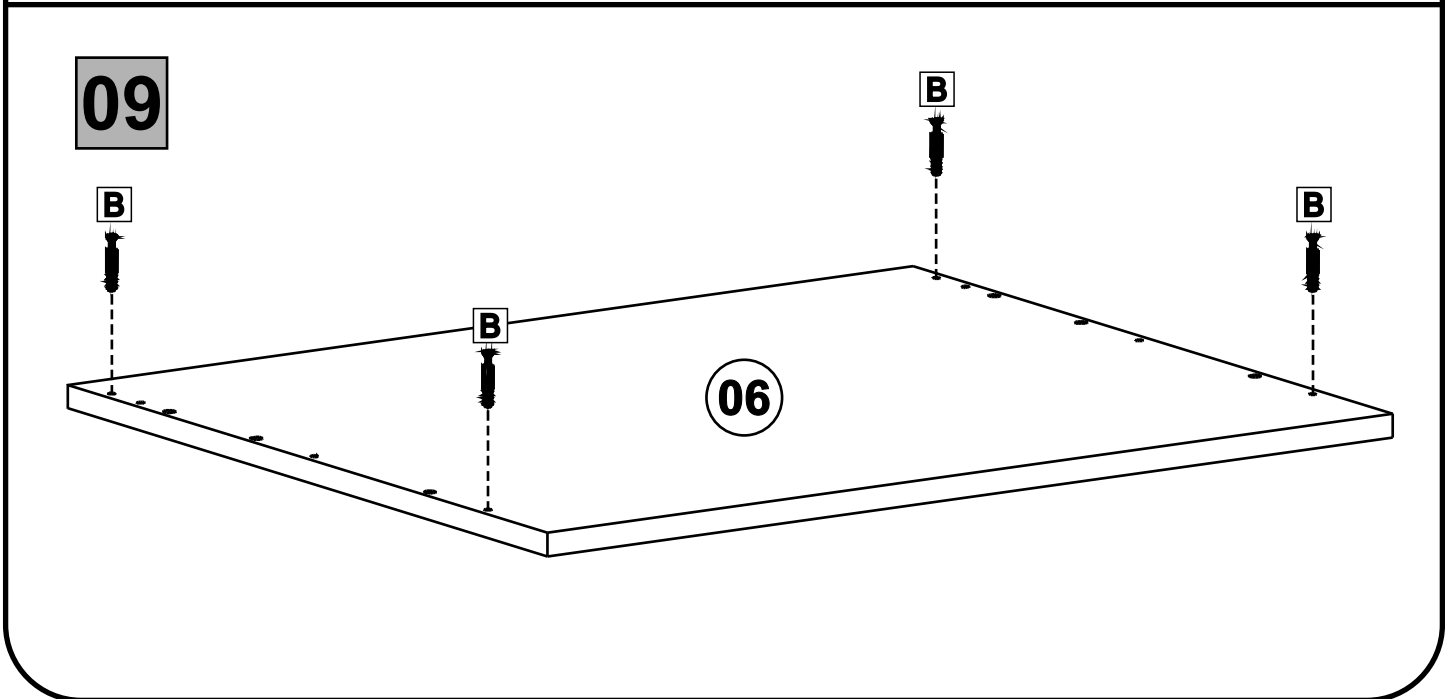
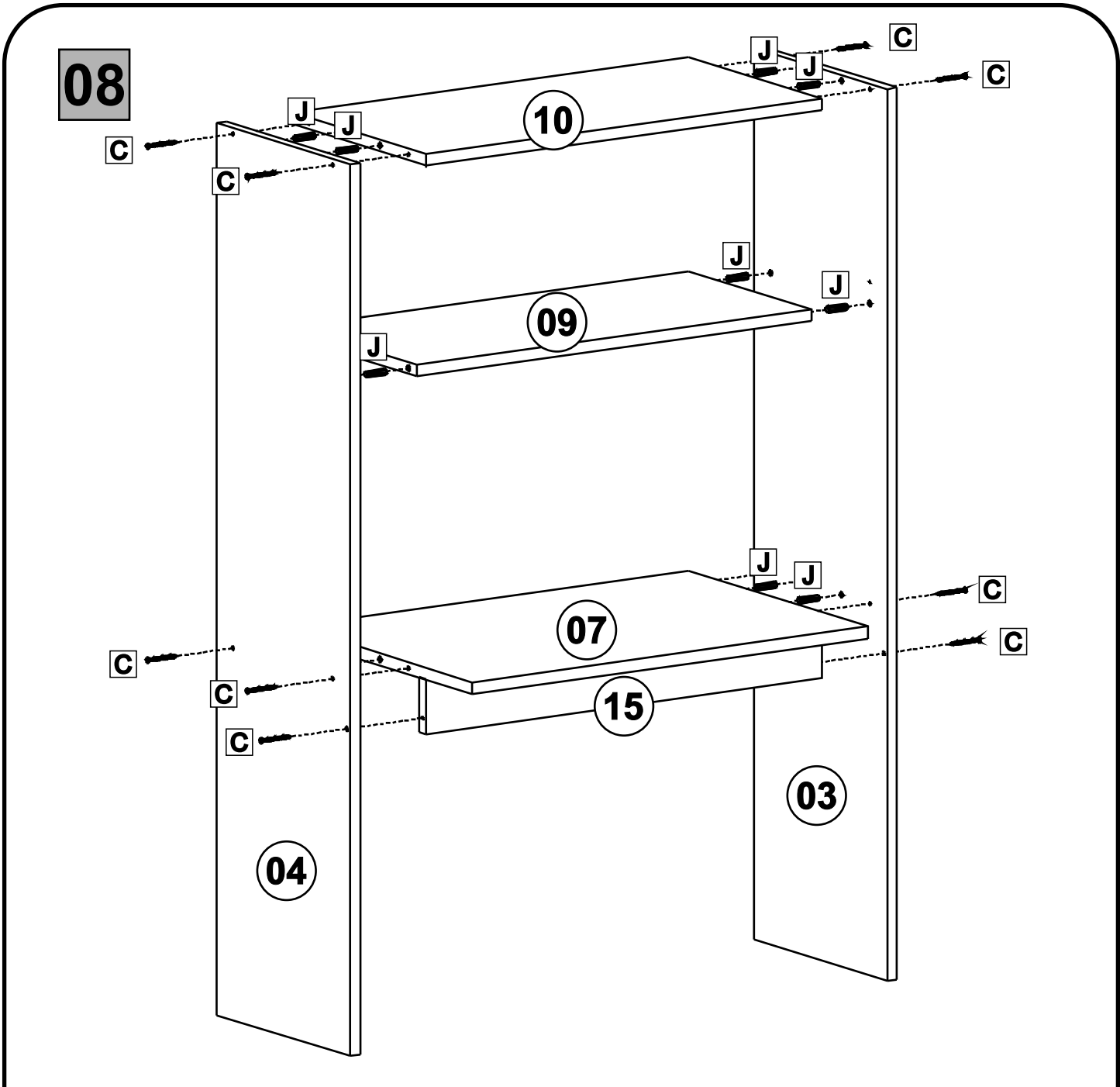


**POSICIONAR O RODAPÉ
NA PARTE TRASEIRA DO
PRODUTO, ENCOSTADO
COM A PAREDE, APÓS SEGUIR
OS PASSOS DA FIXAÇÃO
NA PAREDE.**

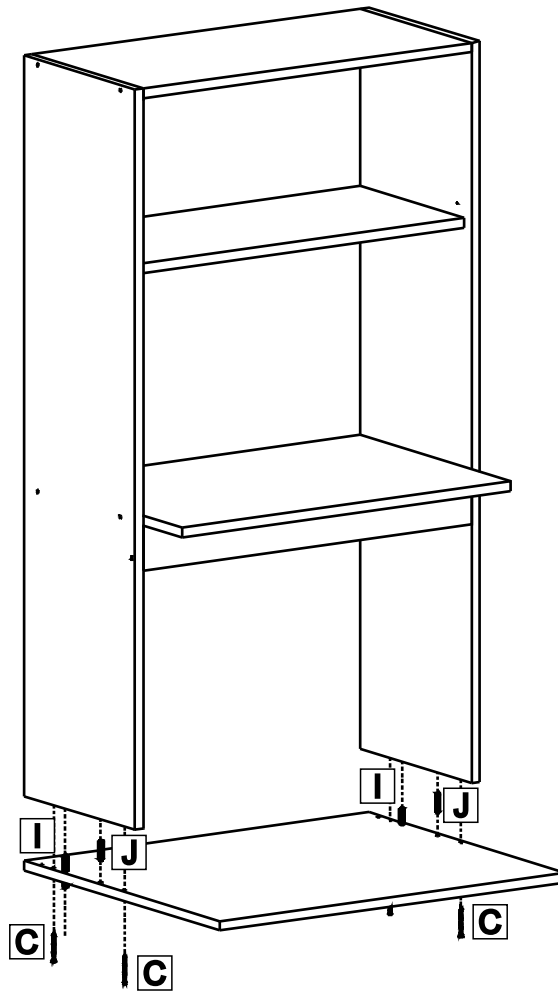
FIXAÇÃO NA PAREDE!!!!

**TODOS OS PRODUTOS DEVEM
SER FIXADOS NA PAREDE,
INDEPENDENTE DO TIPO DA
MONTAGEM DA
PARTE INFERIOR.**

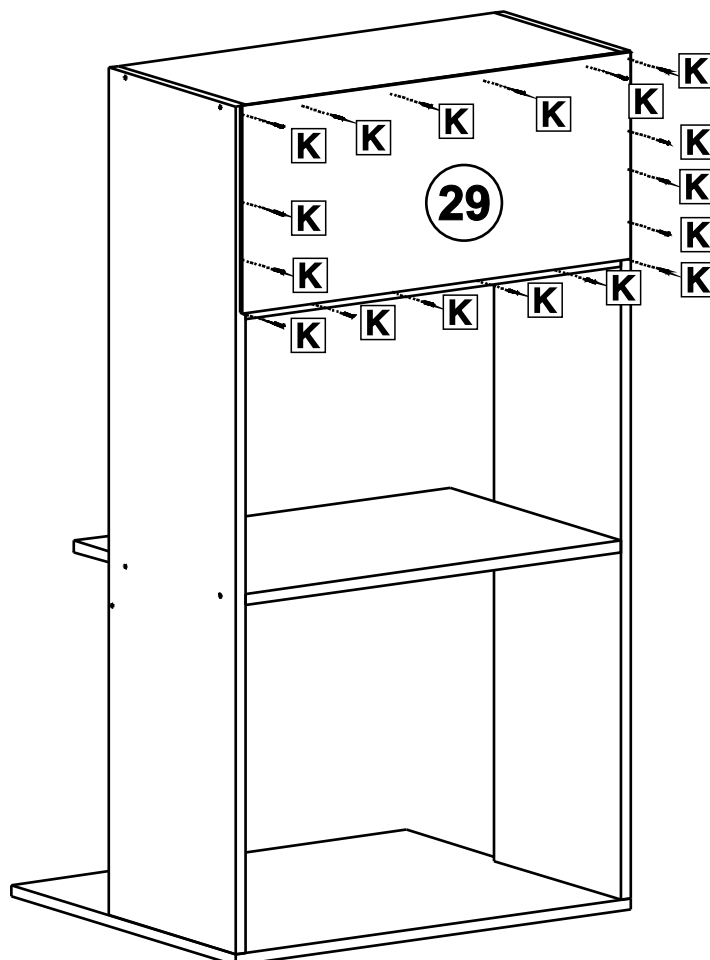




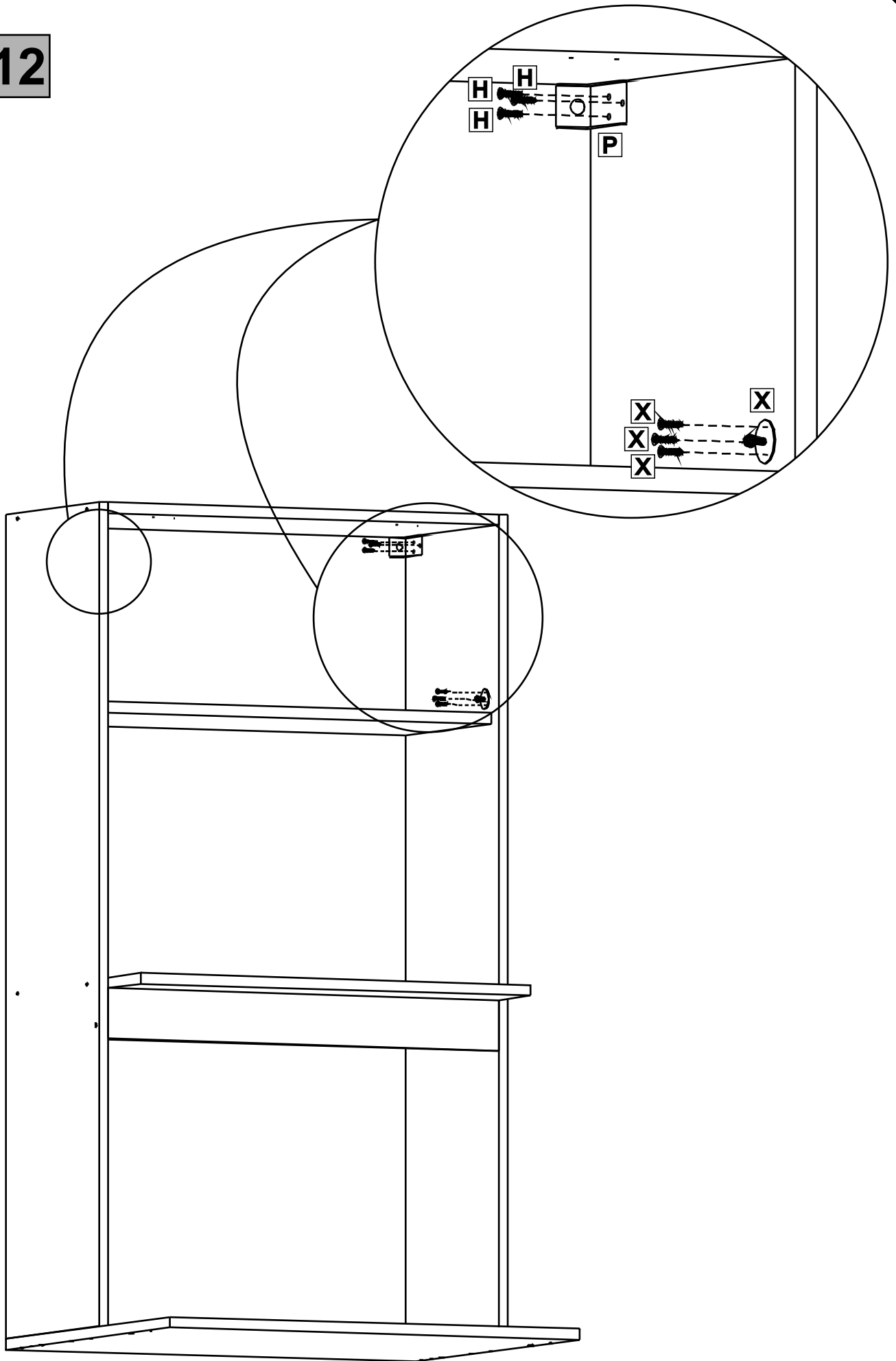
10



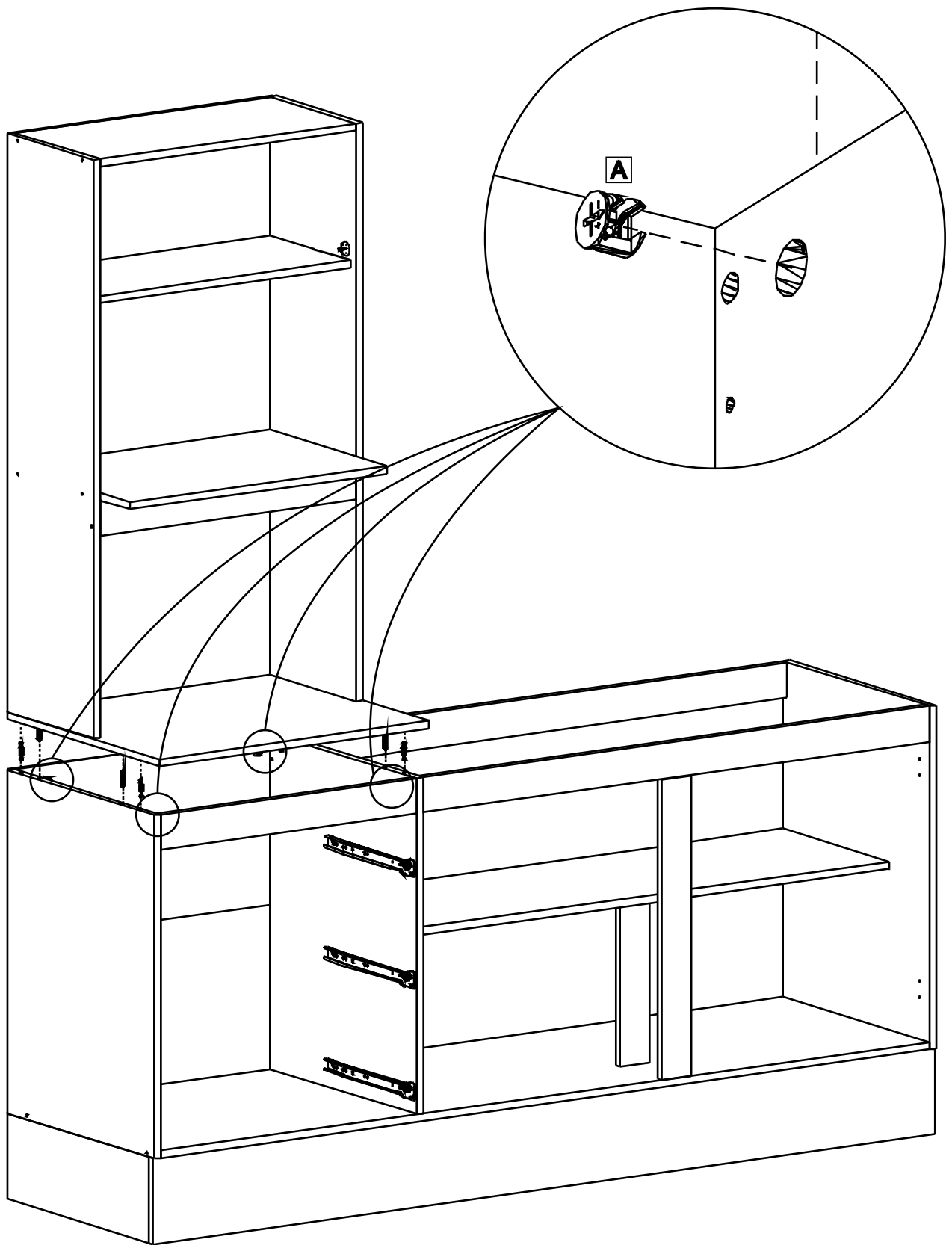
11



12

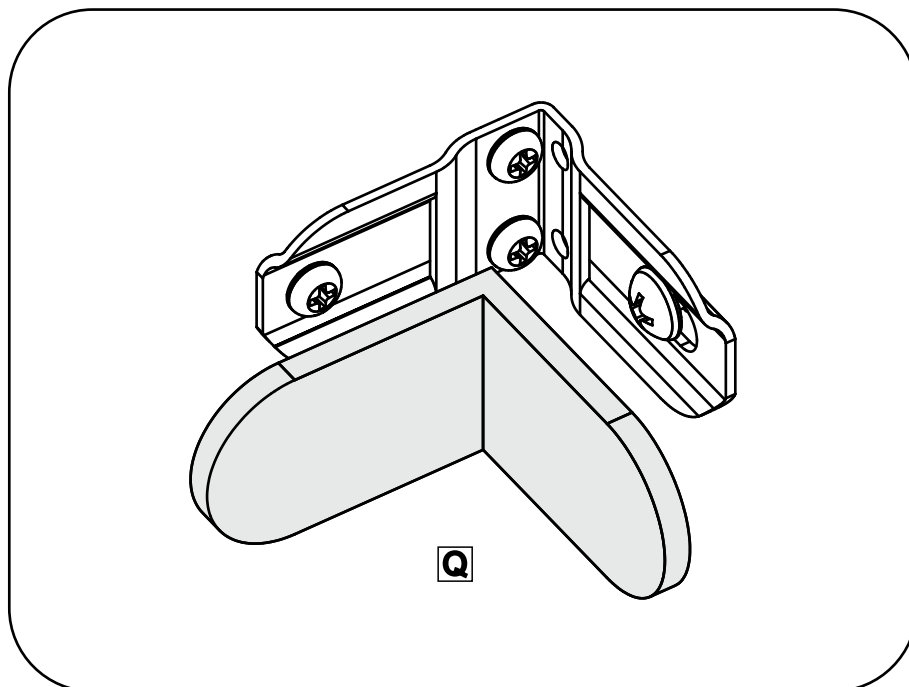
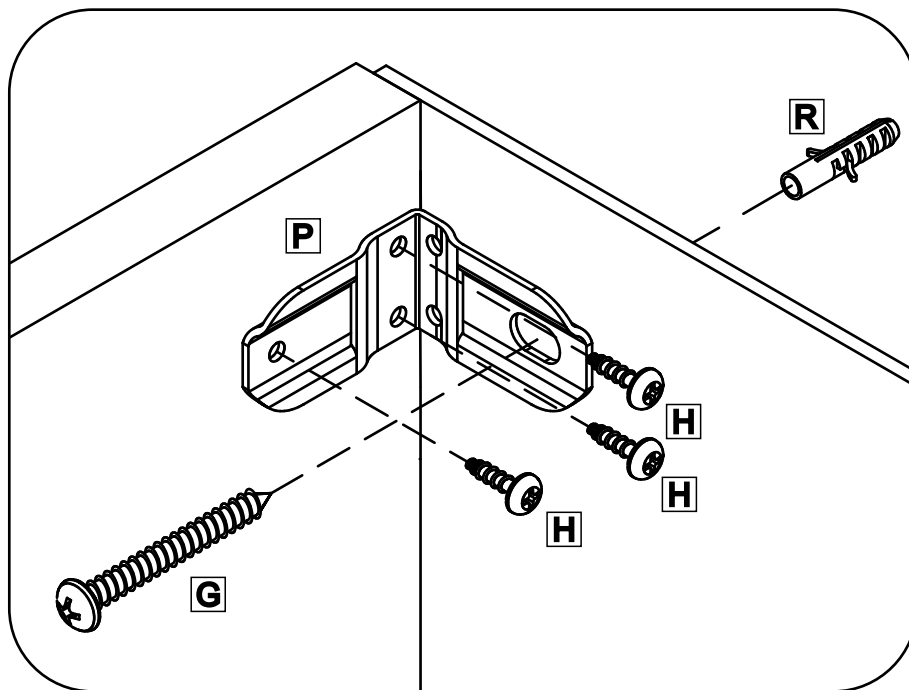


13



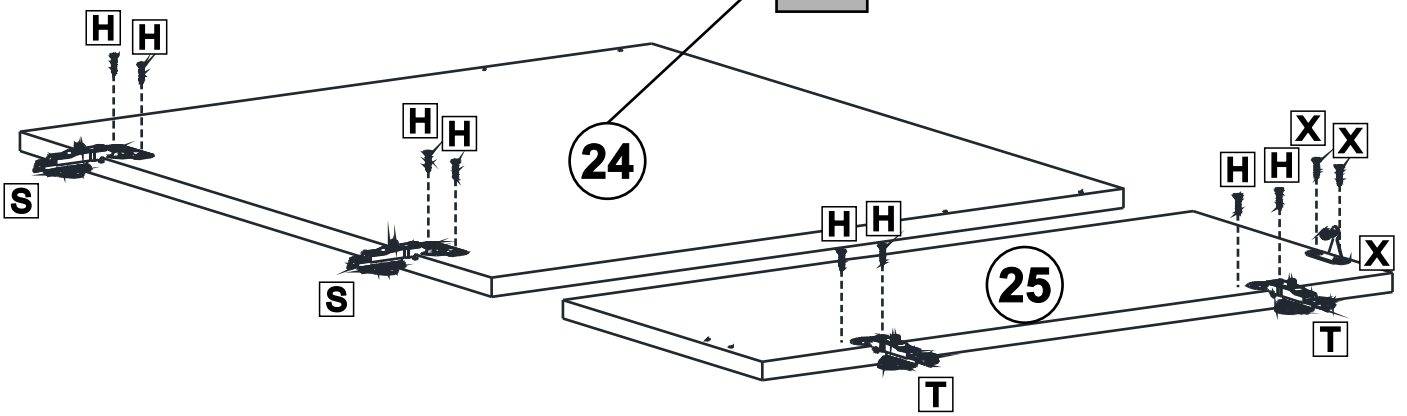
FIXAÇÃO NA PAREDE!!!!

FIXAR AGORA A PARTE SUPERIOR DO PRODUTO NA PAREDE.

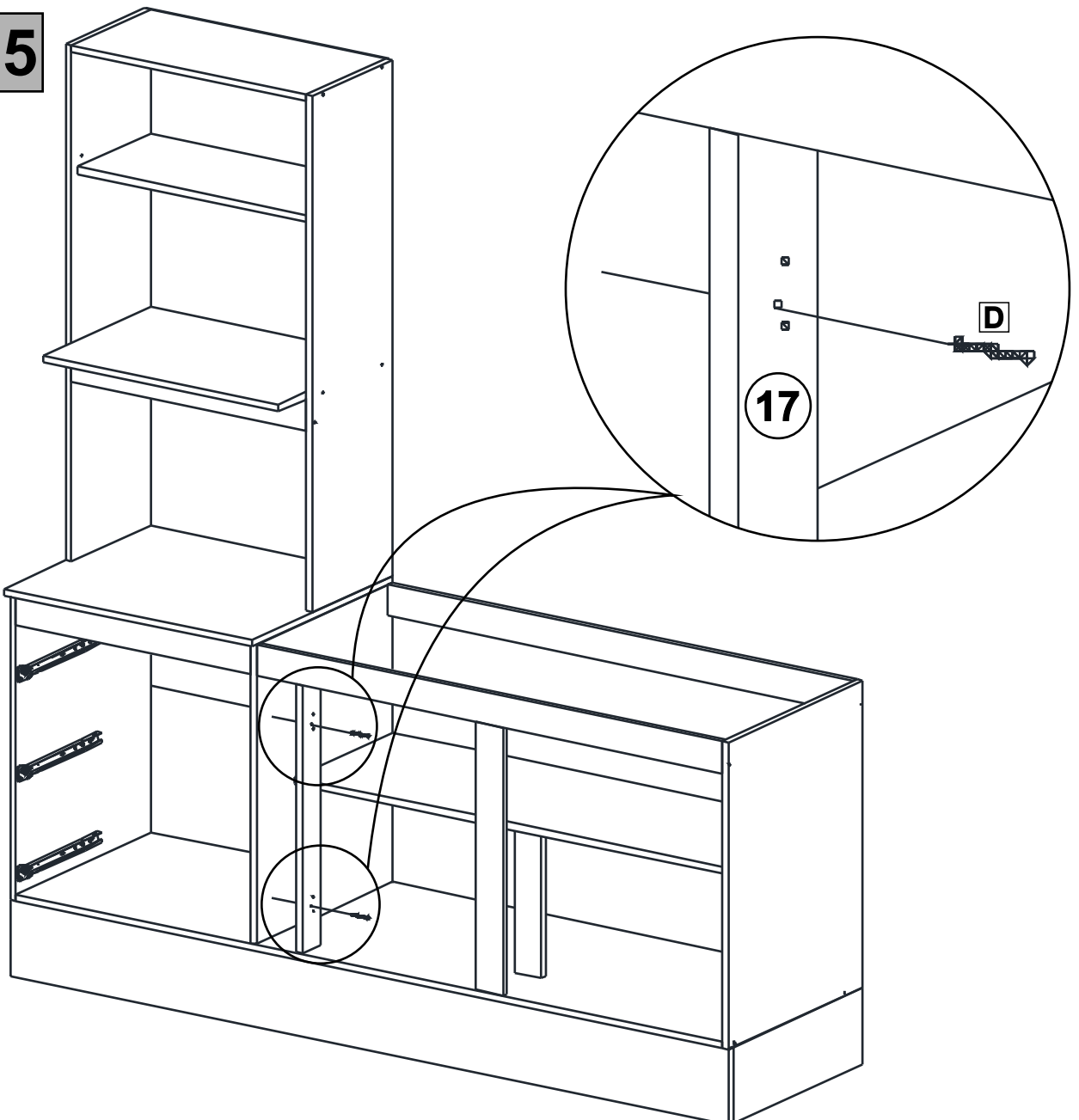


14

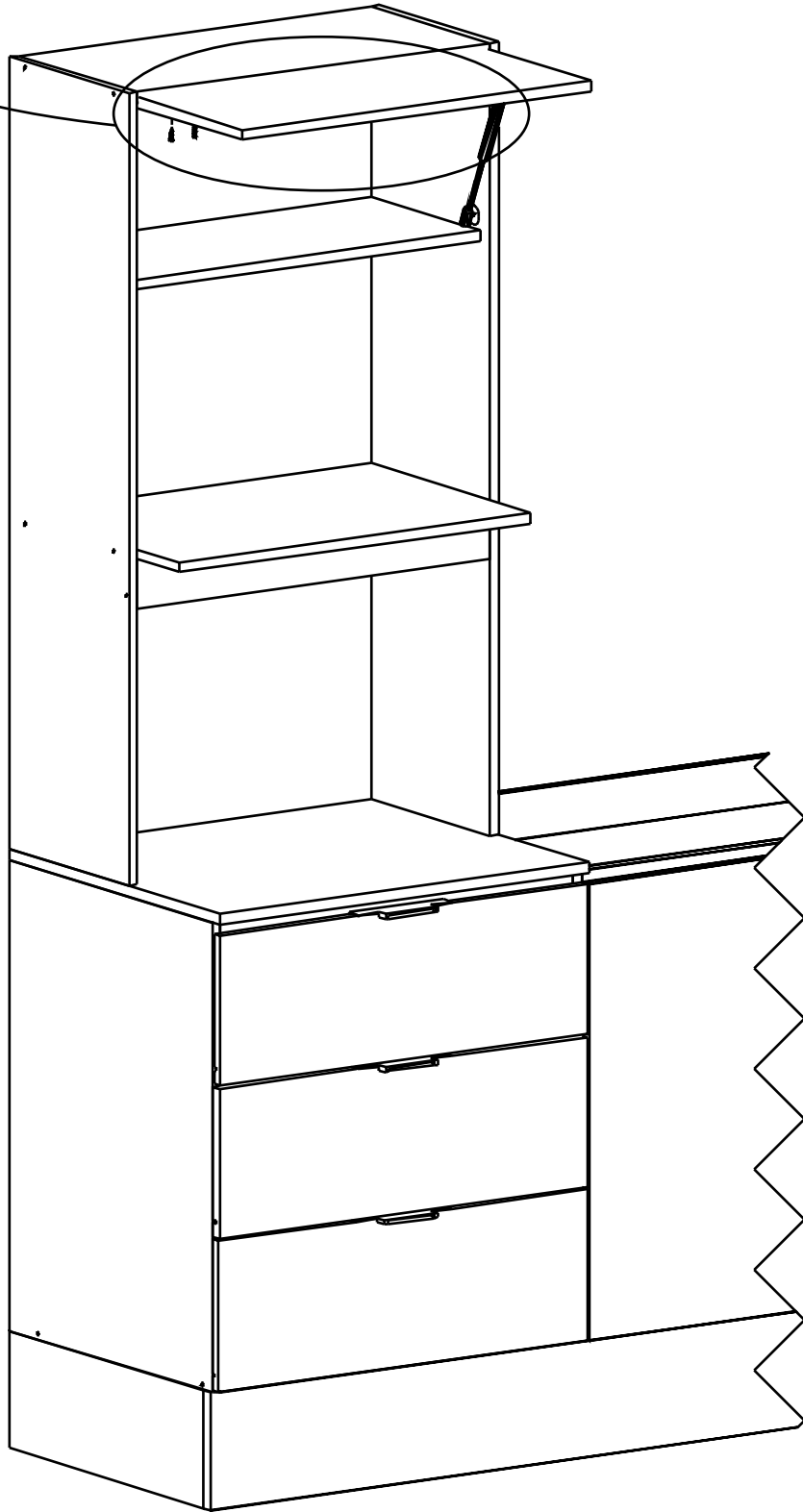
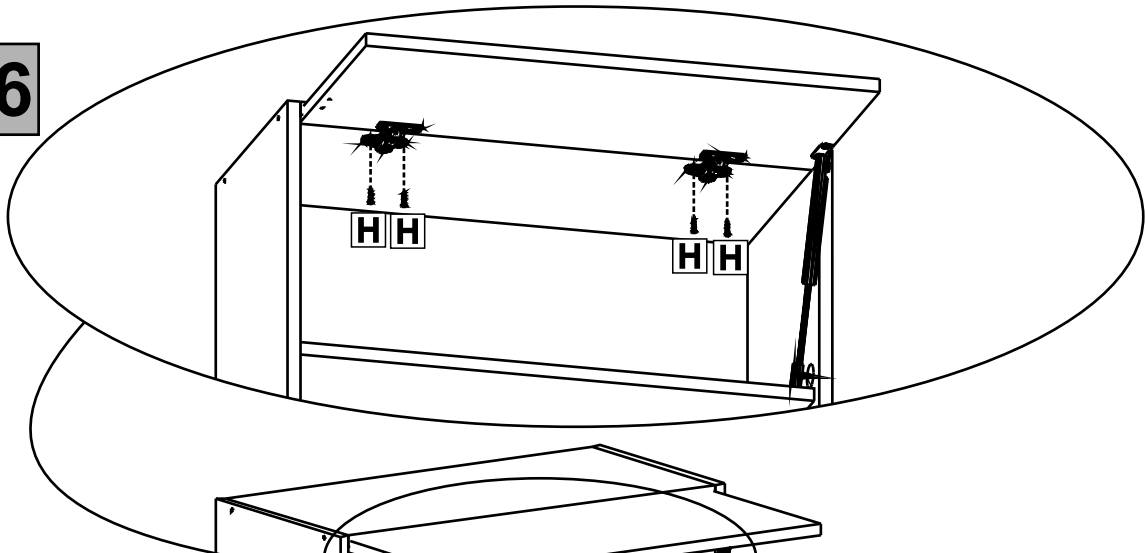
x2



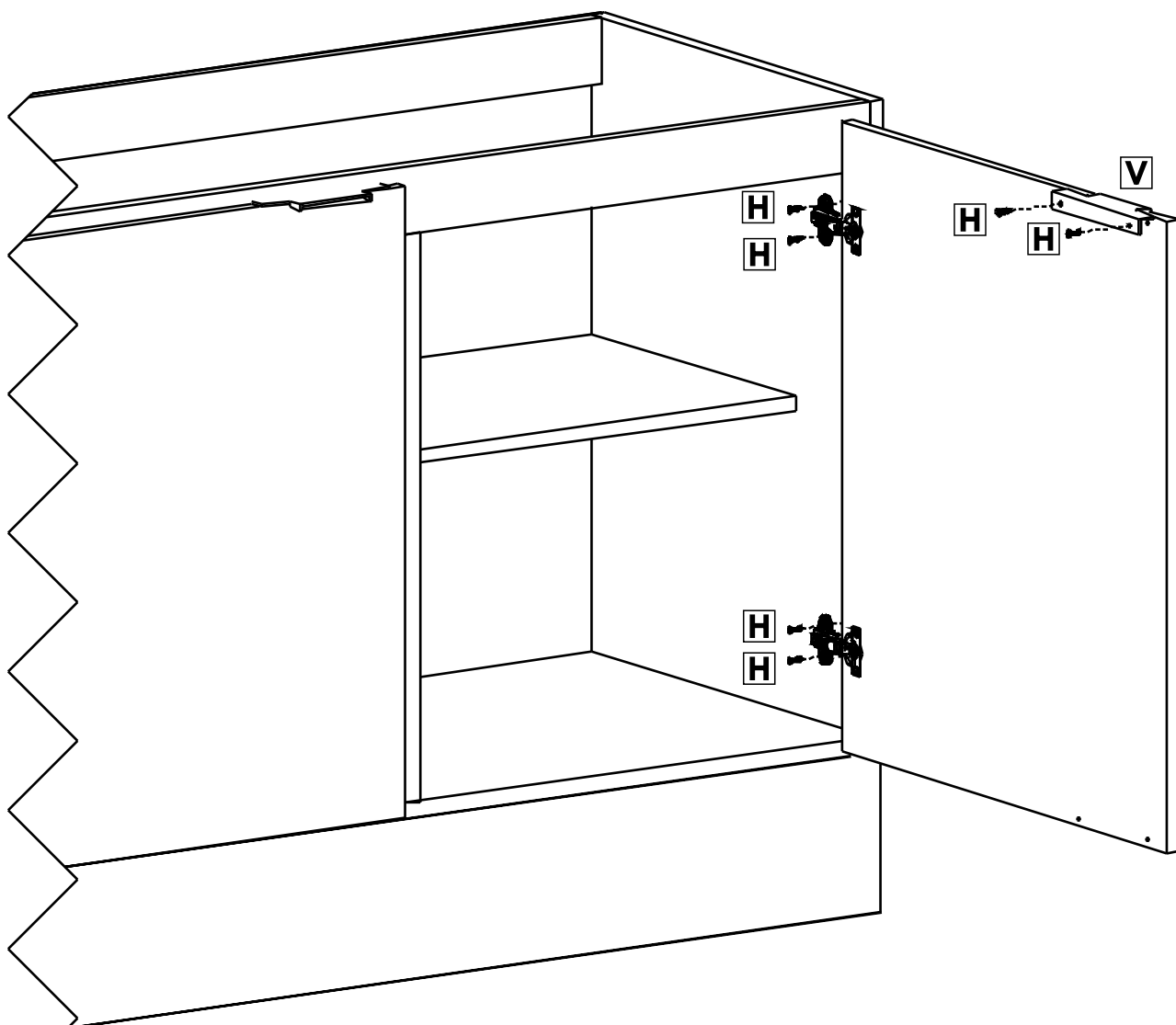
15



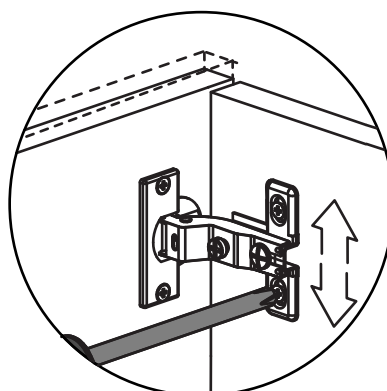
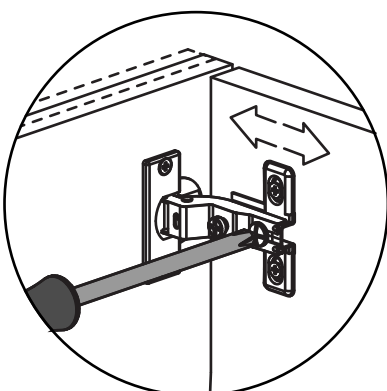
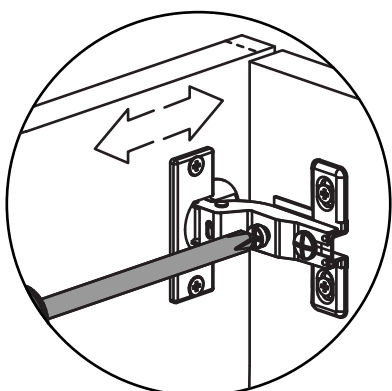
16



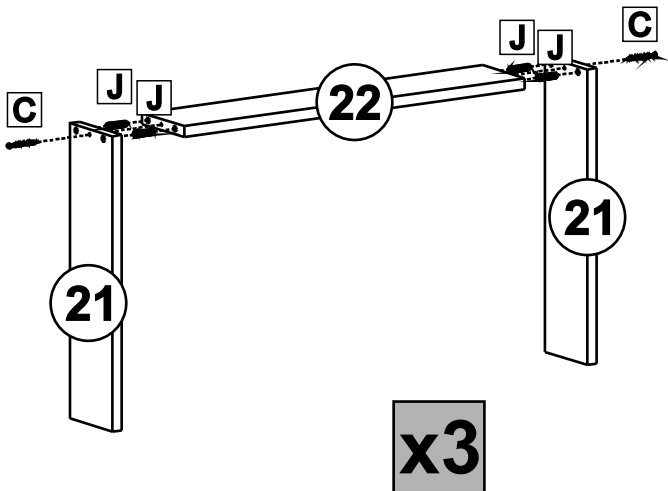
17



REGULAGEM DA PORTA

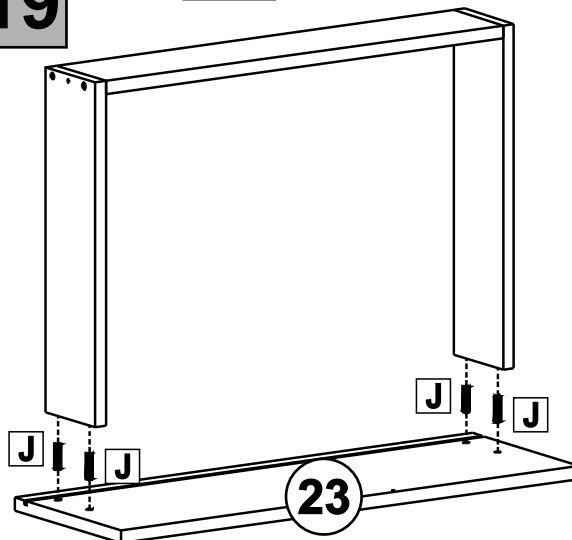


18

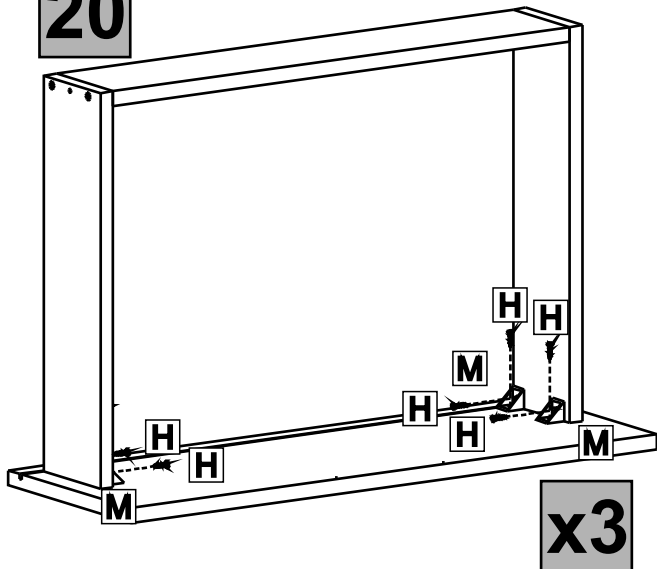


19

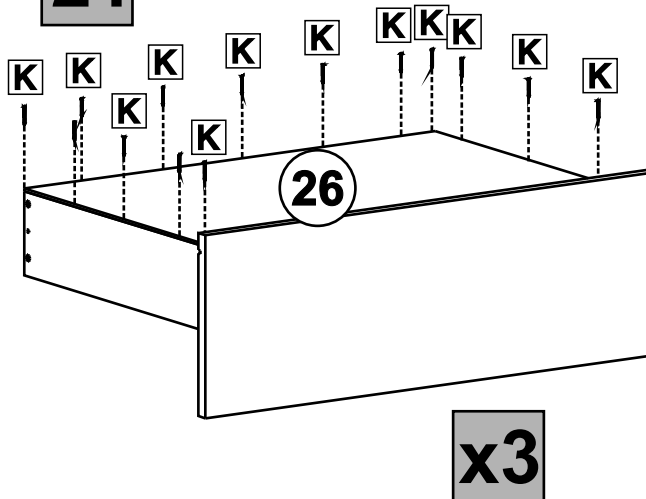
x3



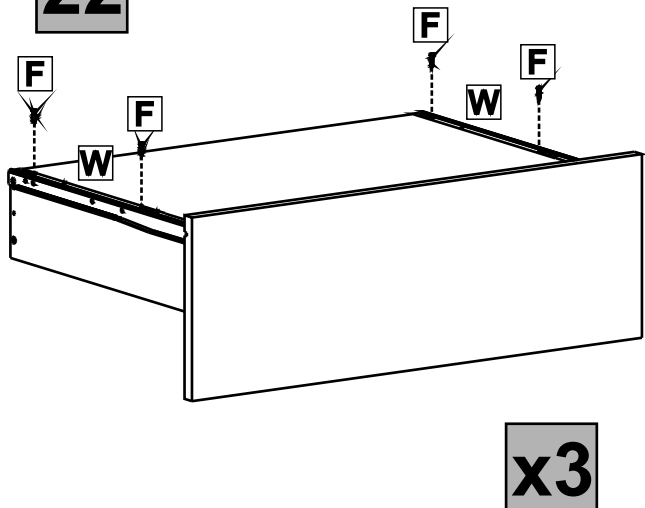
20



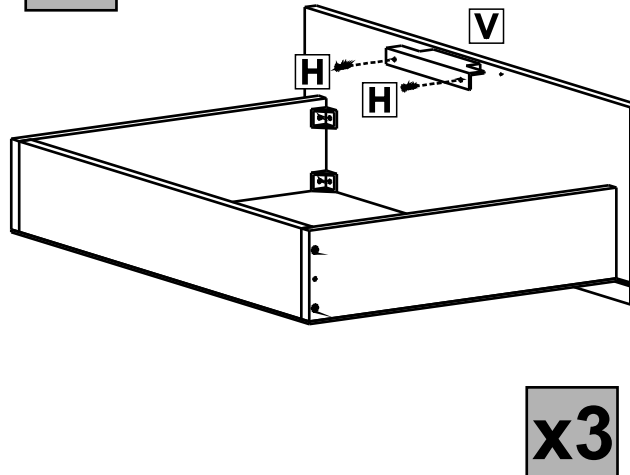
21



22



23





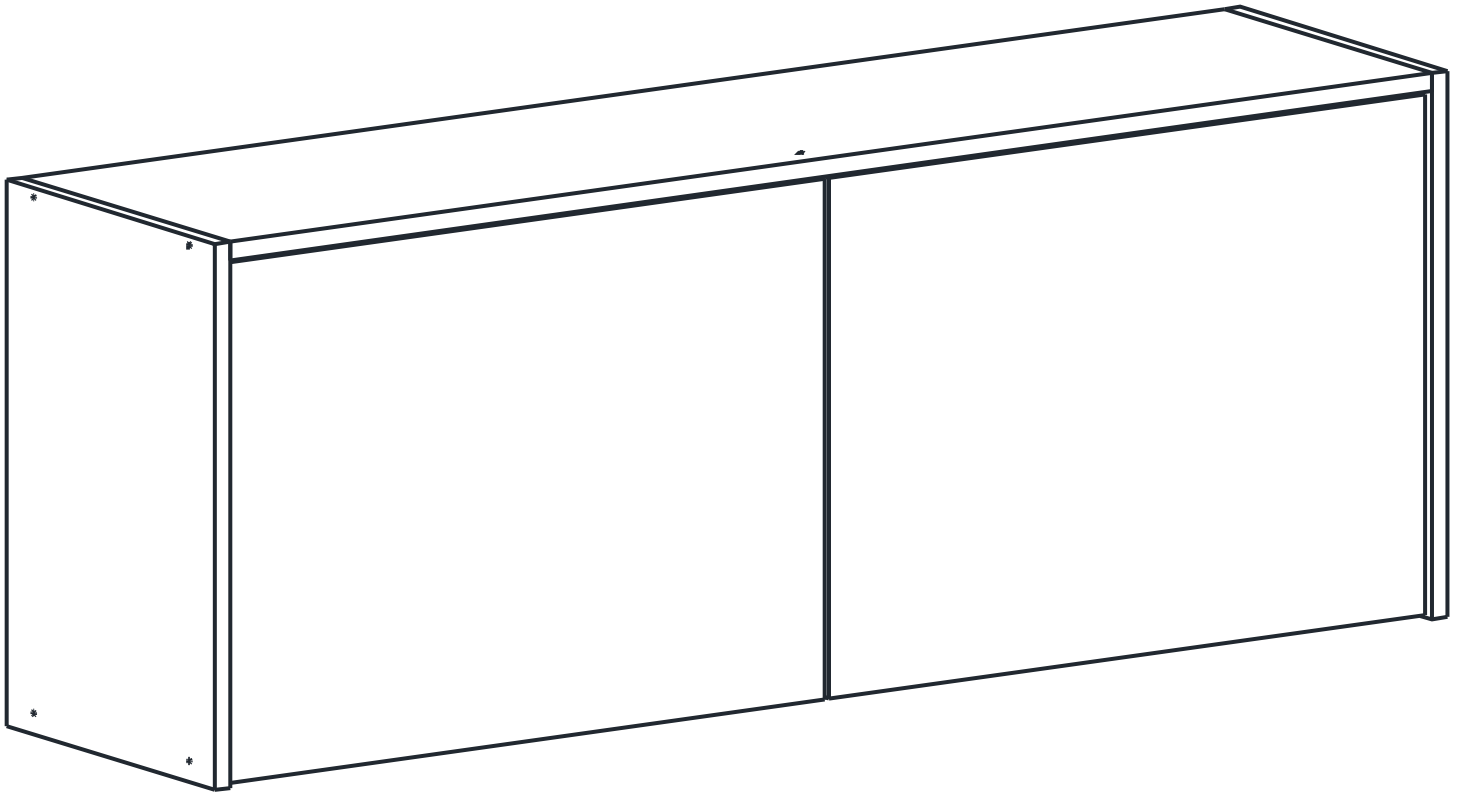
yes casa

madeiramadeira

V.0X



yes casa
madeiramadeira



COZINHA YES CASA
REF. MM-7003

Como trocar seu produto

Se seu produto chegou com algum defeito você tem 7 dias para solicitar a troca. Você vai precisar:

- 1 Ter em mãos as fotos das peças com defeito; descrição; código (como está aqui no manual) e quantidade de peças com defeito.
- 2 Acesse o chat em nosso site.
- 3 Selecione o seu pedido, e depois a opção “Quero trocar um produto”.
- 4 Pronto, agora é só preencher as informações e enviar. Entraremos em contato por e-mail para te dar todas as instruções.

Dicas para prolongar a vida útil do móvel

- 1 Retire o pó com uma flanela seca, depois use um panomacio, levemente umedecido com água. Pode utilizar detergente neutro ou sabão neutro.
- 2 Reaperte os parafusos de tempos em tempos para garantir a estabilidade e durabilidade.
- 3 O acabamento do seu produto pode ser danificado pela falta de ventilação e excesso de calor.

Qualquer dúvida sobre os nossos produtos você pode entrar em contato pelo nosso canal de atendimento:

<https://www.madeiramadeira.com.br/central-de-ajuda>

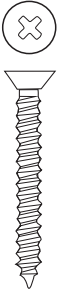





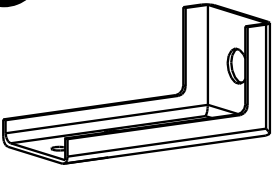
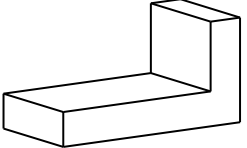
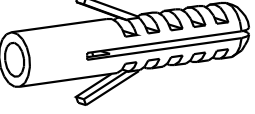
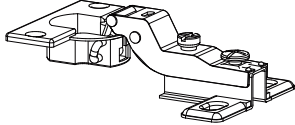

Para mais dicas amigas e inspirações de decoração acesse:

<https://www.madeiramadeira.com.br/central-de-dicas>

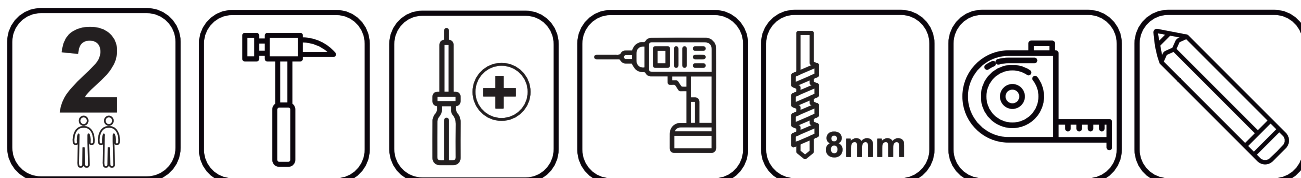
Siga MadeiraMadeira:



LISTA DE FERRAGEM

<p>A</p>  <p>x10</p> <p>Parafuso 4,5x50mm CC</p>	<p>B</p>  <p>x05</p> <p>Parafuso 4,0x25mm CC</p>	<p>C</p>  <p>x02</p> <p>Parafuso 5x40mm CF</p>	<p>D</p>  <p>x22</p> <p>Parafuso 3,5x14mm CP</p>
<p>E</p>  <p>x10</p> <p>Cavilha 8x30mm</p>	<p>F</p>  <p>x30</p> <p>Prego 10x10</p>	<p>G</p>  <p>x02</p> <p>Suporte Aéreo Reforçado</p>	<p>H</p>  <p>x02</p> <p>Capa Suporte Aéreo</p>
<p>I</p>  <p>x02</p> <p>Bucha 6x35mm</p>	<p>J</p>  <p>x04</p> <p>Dobra. Super-Curva Ø35mm</p>	<p>K</p>  <p>x01</p> <p>Perfil "H" 1170mm</p>	

Para a montagem do produto você vai precisar de:

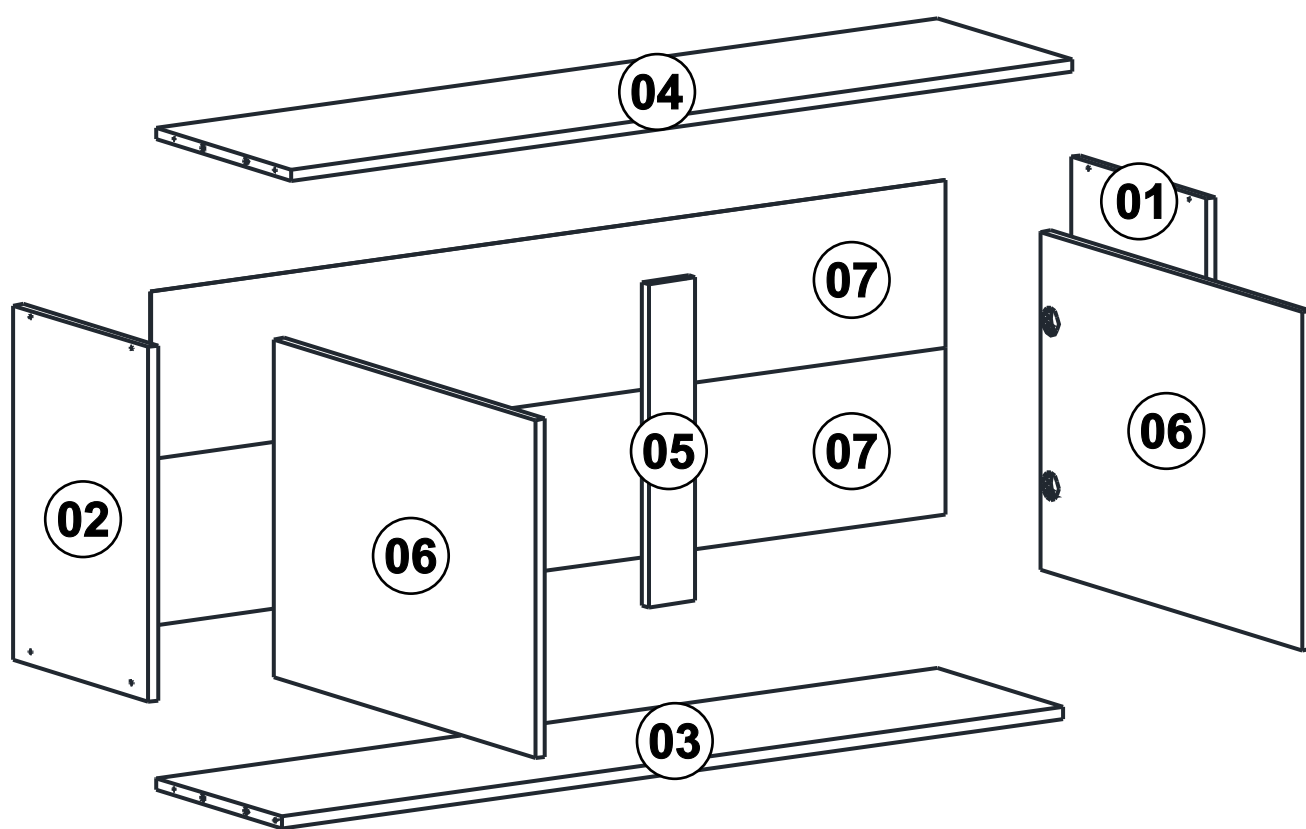


- ✓ Confira as peças, componentes e se possui as ferramentas necessárias para a montagem
- ✓ Para proteger seu móvel, coloque as peças sobre um tapete.
- ✓ Convide alguém pra te auxiliar, tudo pode ficar mais simples e rápido.

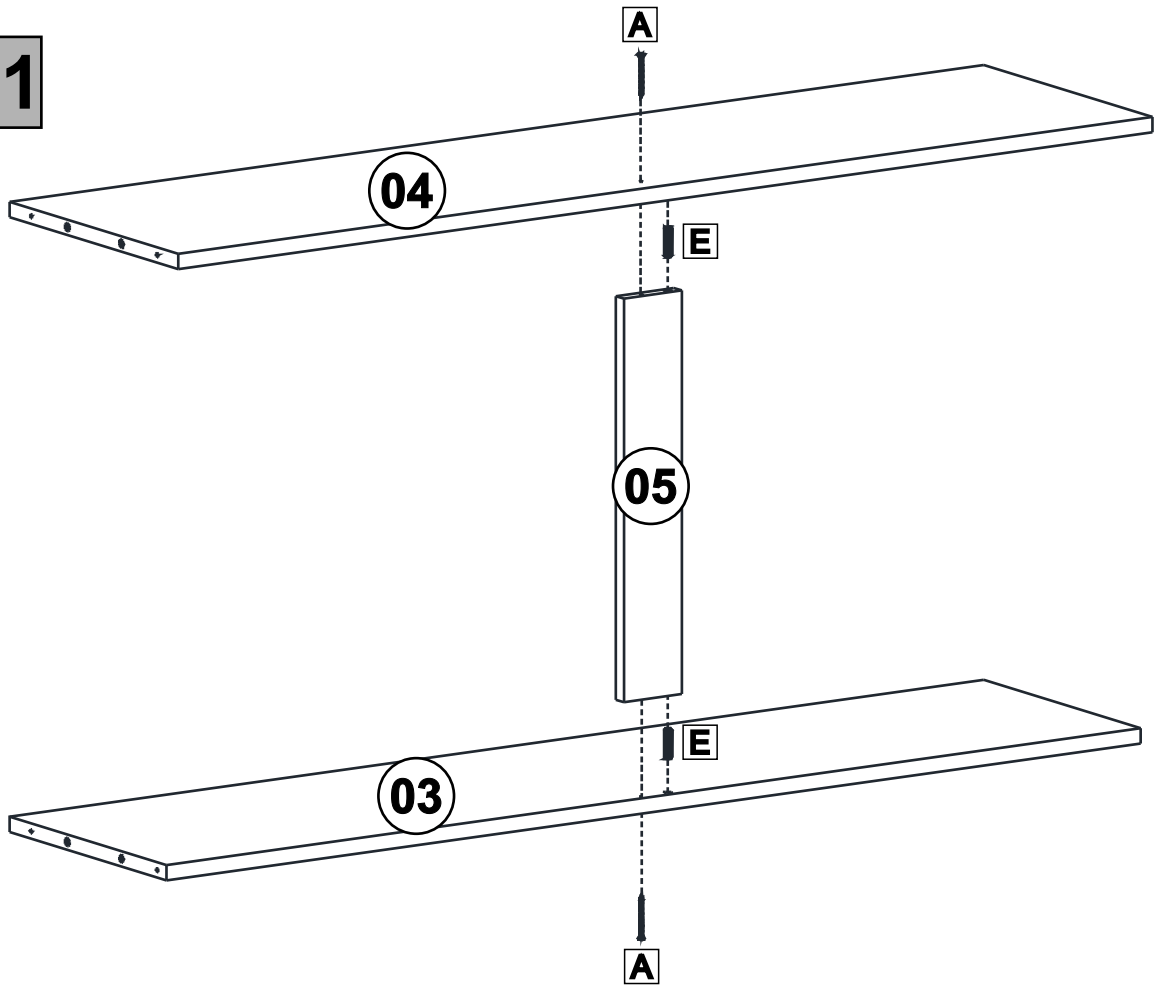
LISTA DE PEÇAS

Nº PEÇA	CÓD. IND.	DESCRIÇÃO	QTD.	COMP. (mm)	LARG. (mm)	ESP. (mm)
01		Lateral Direita	1	450	300	MDP 15
02		Lateral Esquerda	1	450	300	MDP 15
03		Base Inferior	1	1170	279	MDP 15
04		Base Superior	1	1170	300	MDP 15
05		Travessa	1	410	70	MDP 15
06		Porta	2	580	429	MDP 15
07		Costa	2	1190	212	HDF 3

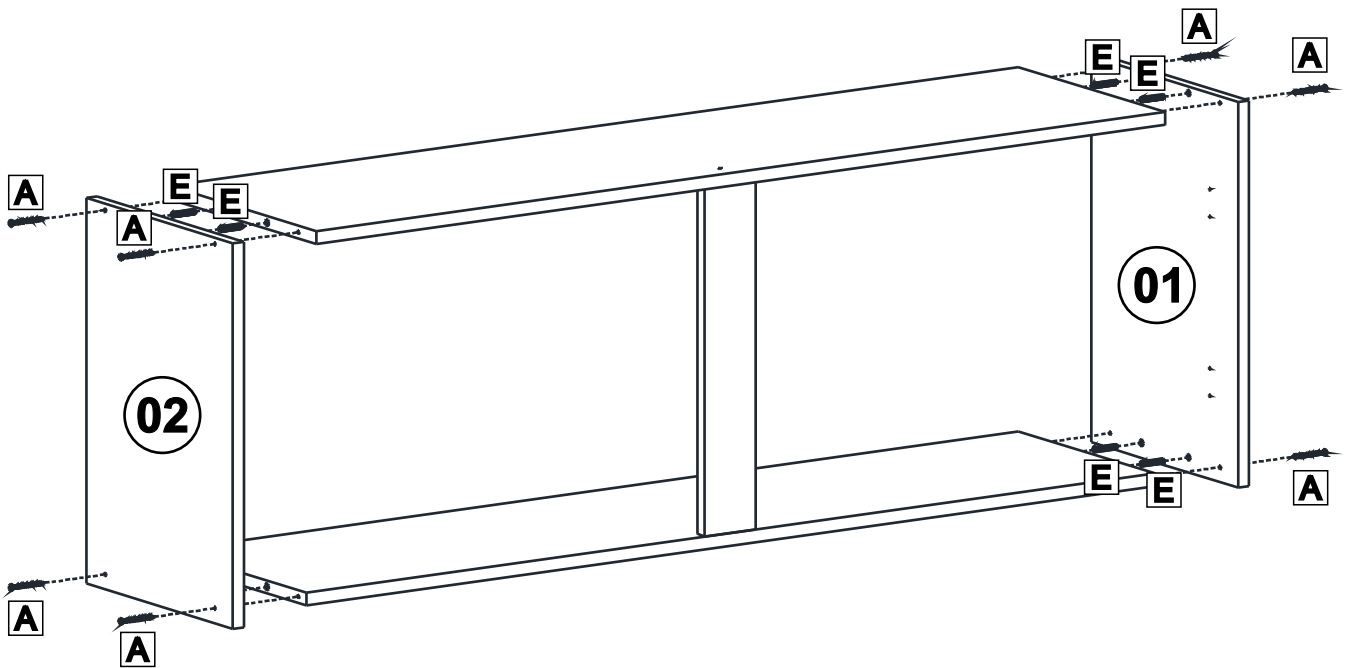
LISTA DE PEÇAS



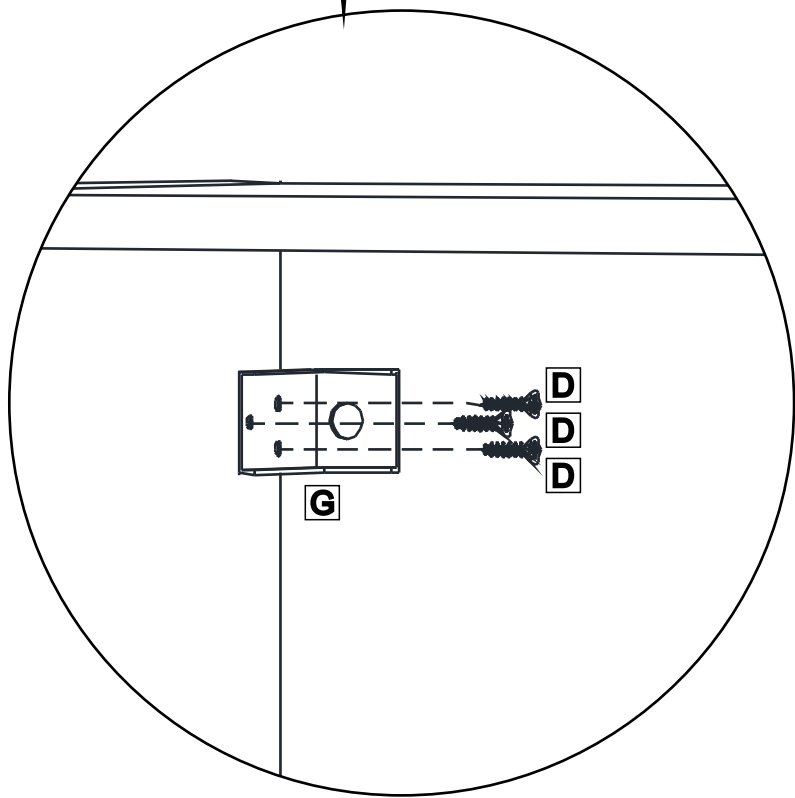
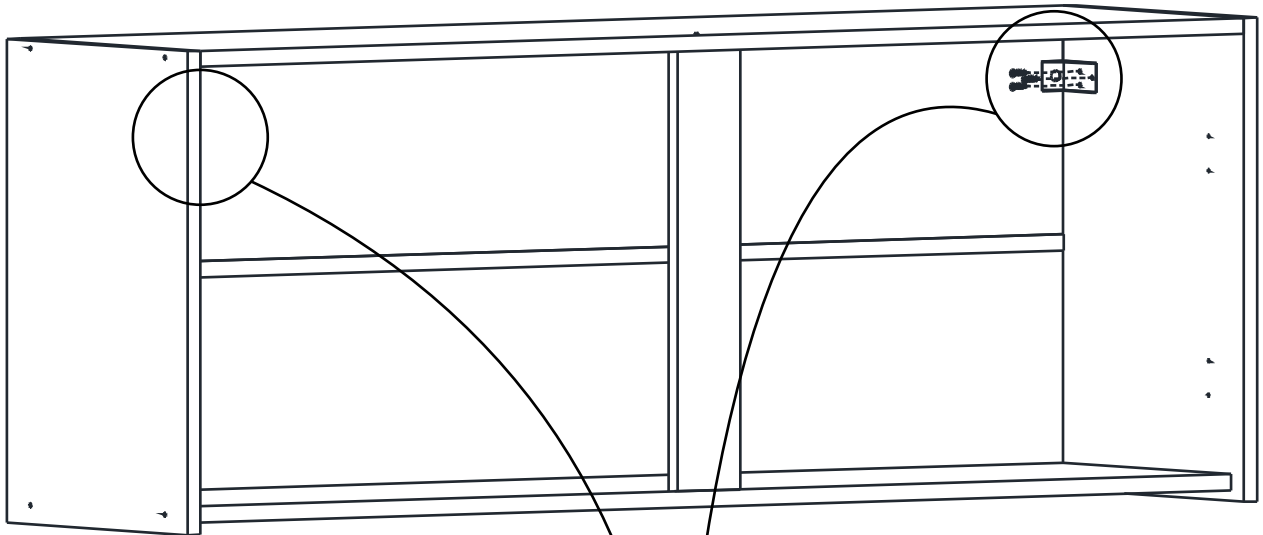
01



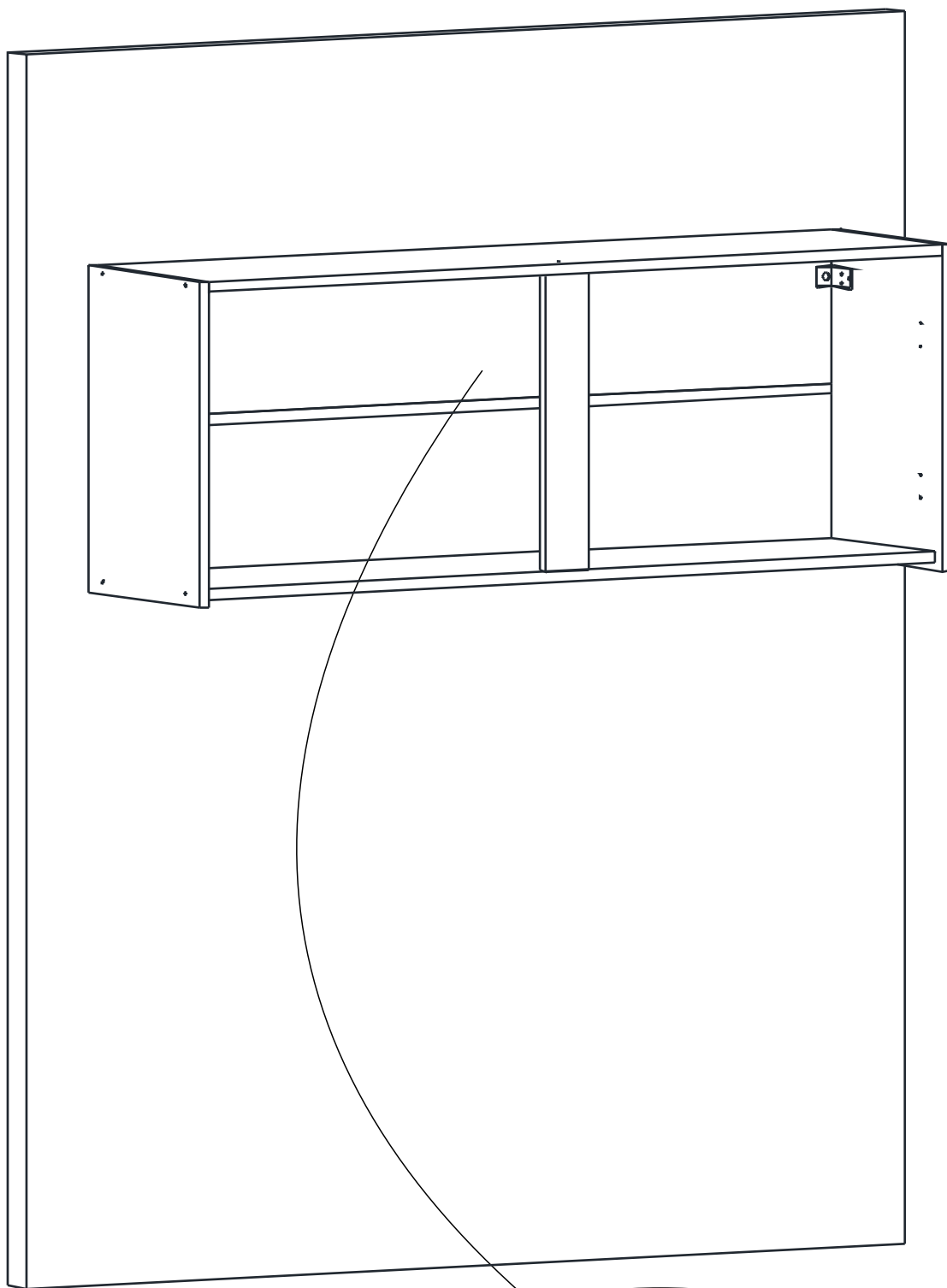
02



05



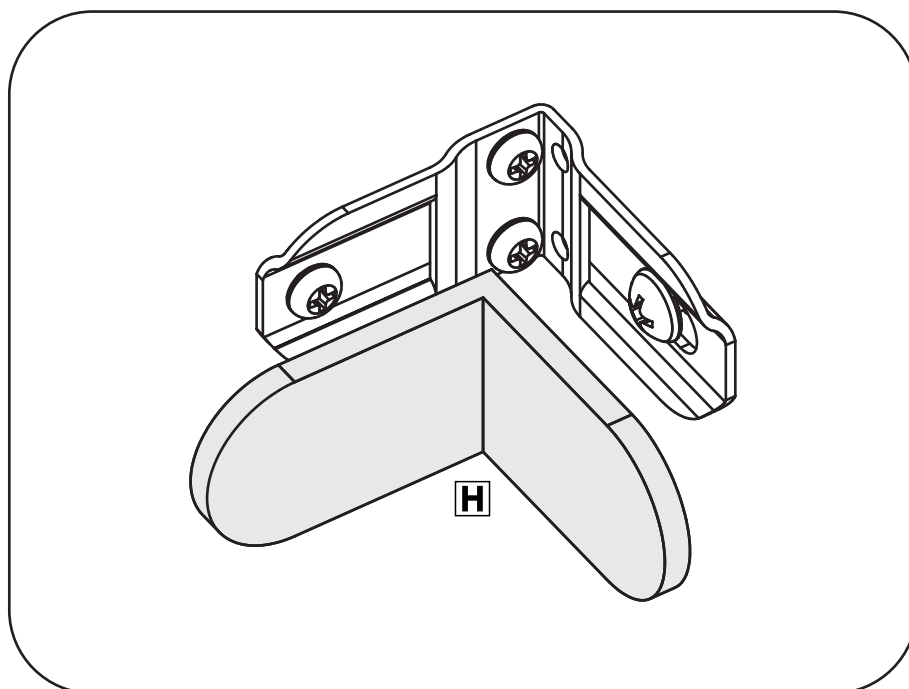
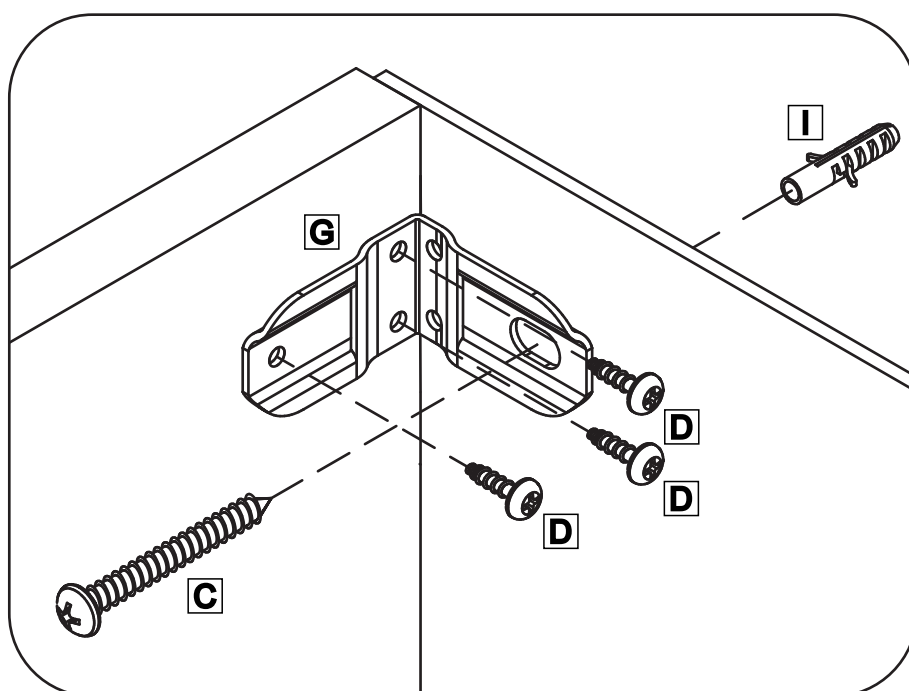
06



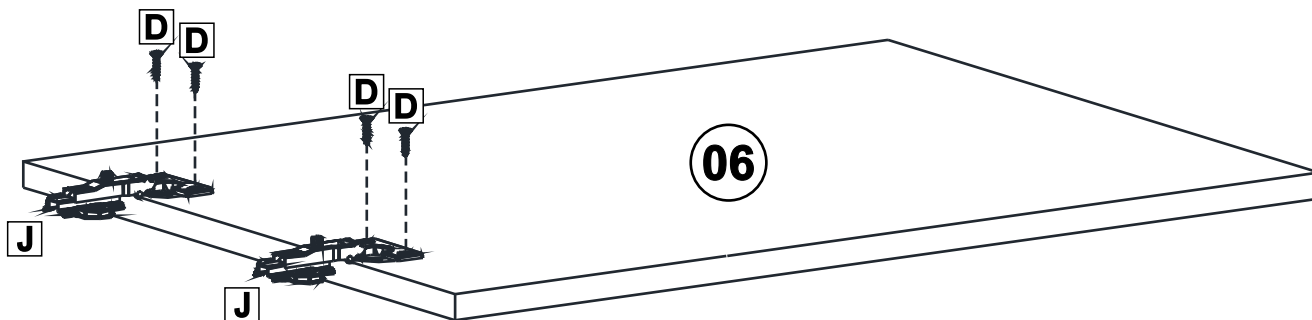
**POSICIONAR O PRODUTO ONDE
ELE FICARA MONTADO, ENCOSTADO
COM A PAREDE, APÓS SEGUIR
OS PASSOS DA FIXAÇÃO
NA PAREDE.**

FIXAÇÃO NA PAREDE!!!!

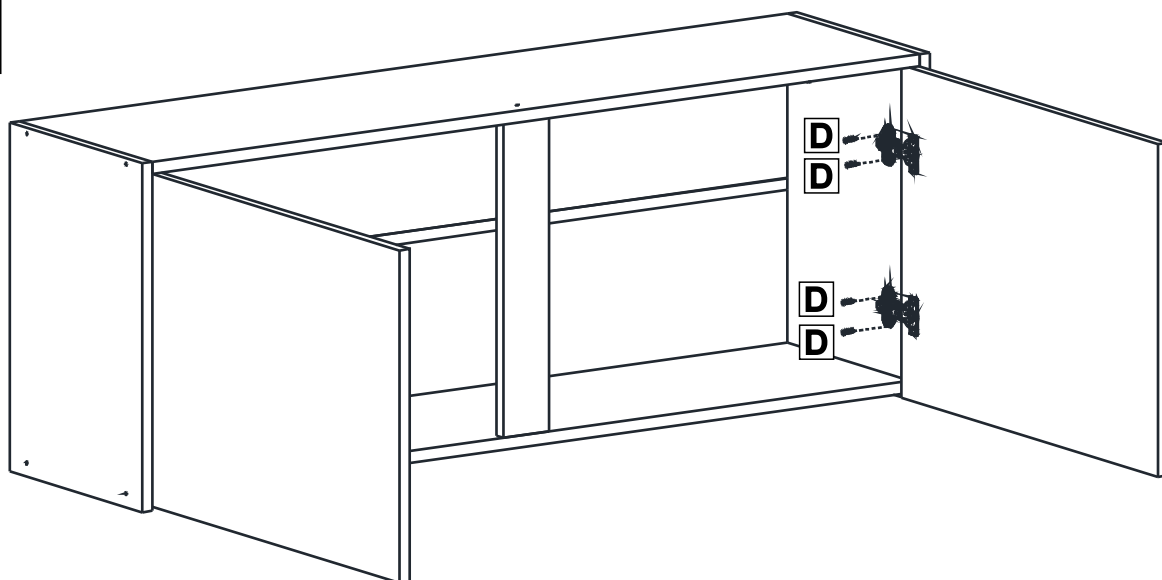
**TODOS OS PRODUTOS DEVEM
SER FIXADOS NA PAREDE.**



07

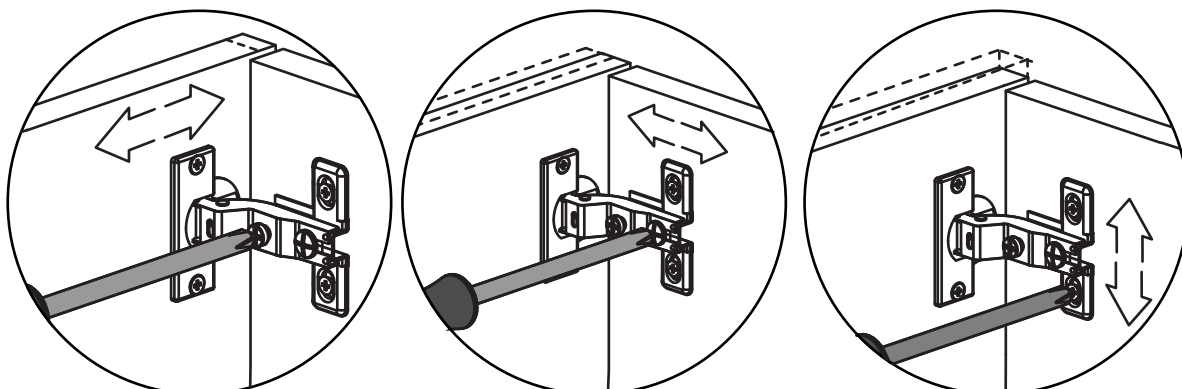


08



09

REGULAGEM DA PORTA





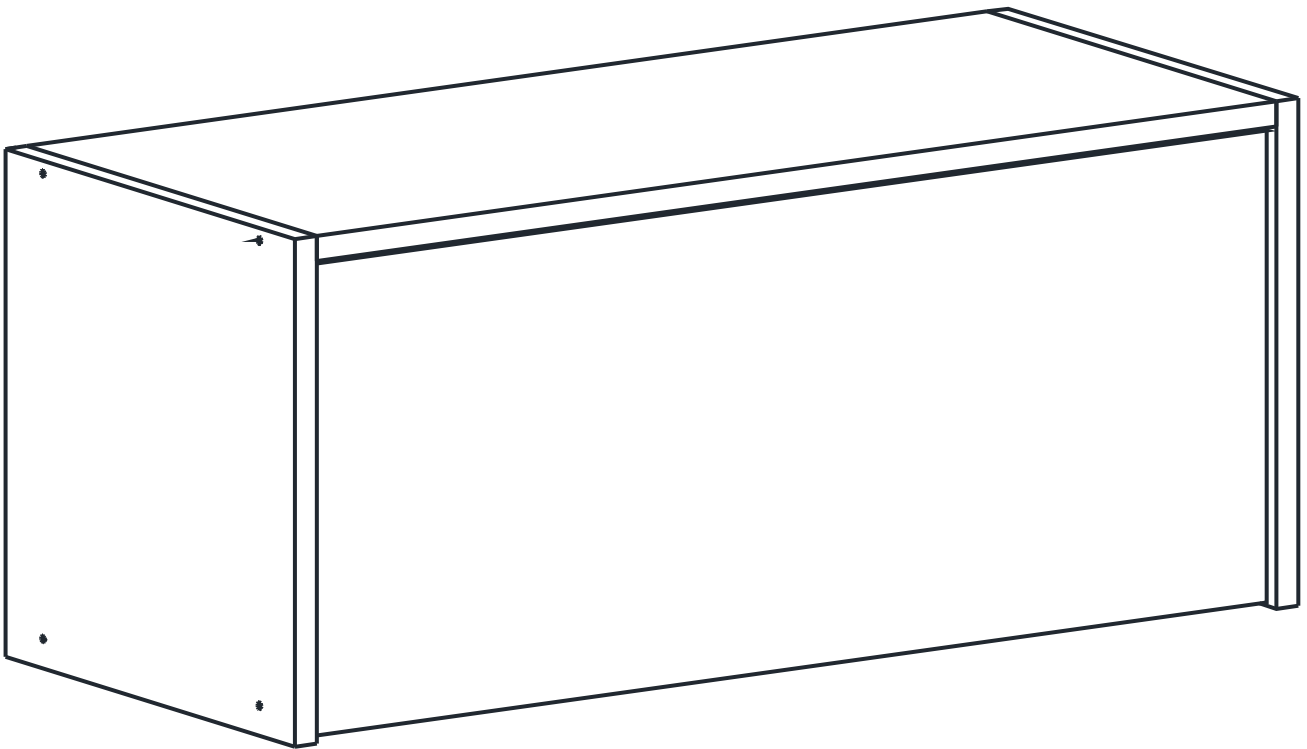
yes casa

madeiramadeira

V.0X



yes casa
madeiramadeira



COZINHA YES CASA
REF. MM-7004

Como trocar seu produto

Se seu produto chegou com algum defeito você tem 7 dias para solicitar a troca. Você vai precisar:

- 1 Ter em mãos as fotos das peças com defeito; descrição; código (como está aqui no manual) e quantidade de peças com defeito.
- 2 Acesse o chat em nosso site.
- 3 Selecione o seu pedido, e depois a opção “Quero trocar um produto”.
- 4 Pronto, agora é só preencher as informações e enviar. Entraremos em contato por e-mail para te dar todas as instruções.

Dicas para prolongar a vida útil do móvel

- 1 Retire o pó com uma flanela seca, depois use um panomacio, levemente umedecido com água. Pode utilizar detergente neutro ou sabão neutro.
- 2 Reaperte os parafusos de tempos em tempos para garantir a estabilidade e durabilidade.
- 3 O acabamento do seu produto pode ser danificado pela falta de ventilação e excesso de calor.

Qualquer dúvida sobre os nossos produtos você pode entrar em contato pelo nosso canal de atendimento:

<https://www.madeiramadeira.com.br/central-de-ajuda>

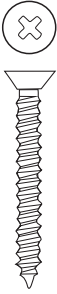





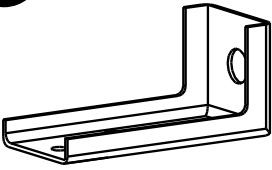
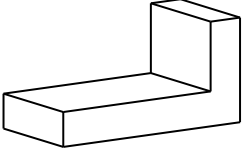
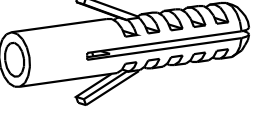
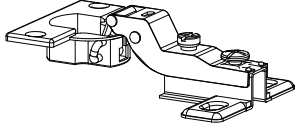

Para mais dicas amigas e inspirações de decoração acesse:

<https://www.madeiramadeira.com.br/central-de-dicas>

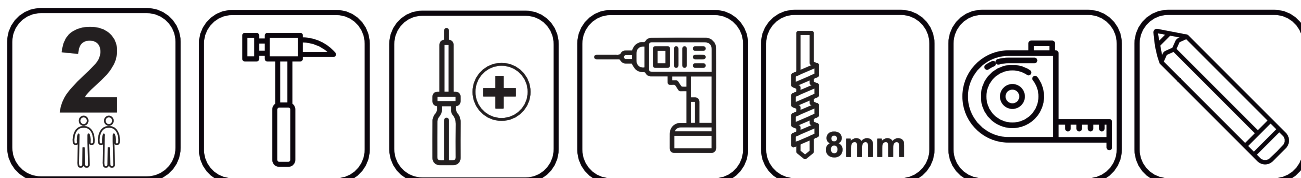
Siga MadeiraMadeira:



LISTA DE FERRAGEM

<p>A</p>  <p>x08</p> <p>Parafuso 4,5x50mm CC</p>	<p>B</p>  <p>x05</p> <p>Parafuso 4,0x25mm CC</p>	<p>C</p>  <p>x02</p> <p>Parafuso 5x40mm CF</p>	<p>D</p>  <p>x14</p> <p>Parafuso 3,5x14mm CP</p>
<p>E</p>  <p>x08</p> <p>Cavilha 8x30mm</p>	<p>F</p>  <p>x20</p> <p>Prego 10x10</p>	<p>G</p>  <p>x02</p> <p>Suporte Aéreo Reforçado</p>	<p>H</p>  <p>x02</p> <p>Capa Suporte Aéreo</p>
<p>I</p>  <p>x02</p> <p>Bucha 6x35mm</p>	<p>J</p>  <p>x02</p> <p>Dobra. Super-Curva Ø26mm</p>	<p>K</p>  <p>x01</p> <p>Pistão à Gás 50N</p>	

Para a montagem do produto você vai precisar de:

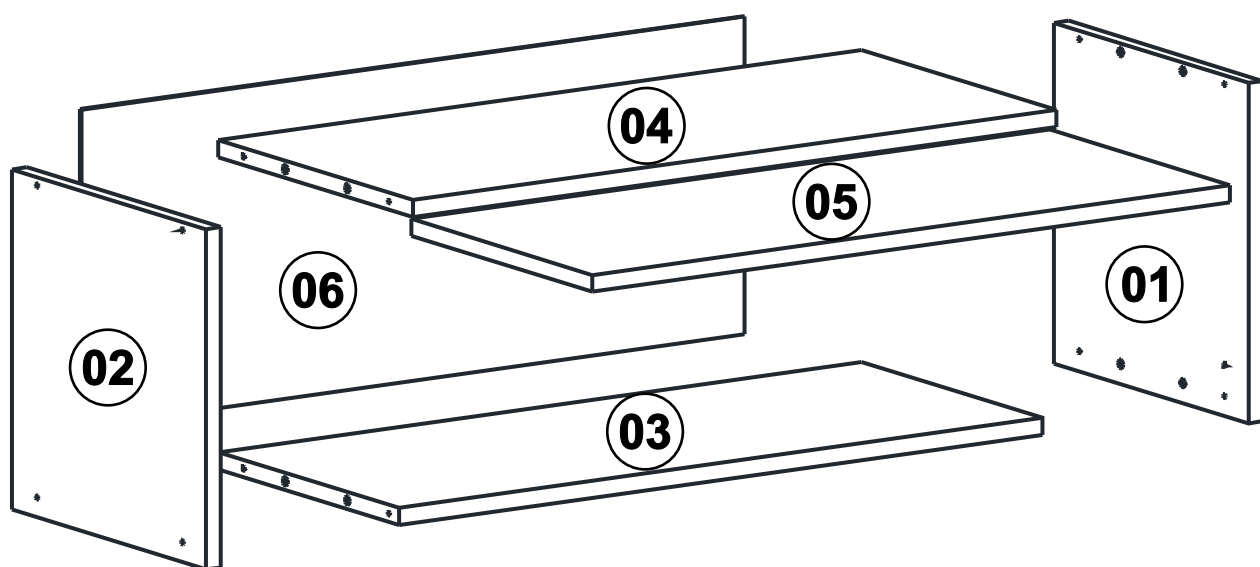


- ✓ Confira as peças, componentes e se possui as ferramentas necessárias para a montagem
- ✓ Para proteger seu móvel, coloque as peças sobre um tapete.
- ✓ Convide alguém pra te auxiliar, tudo pode ficar mais simples e rápido.

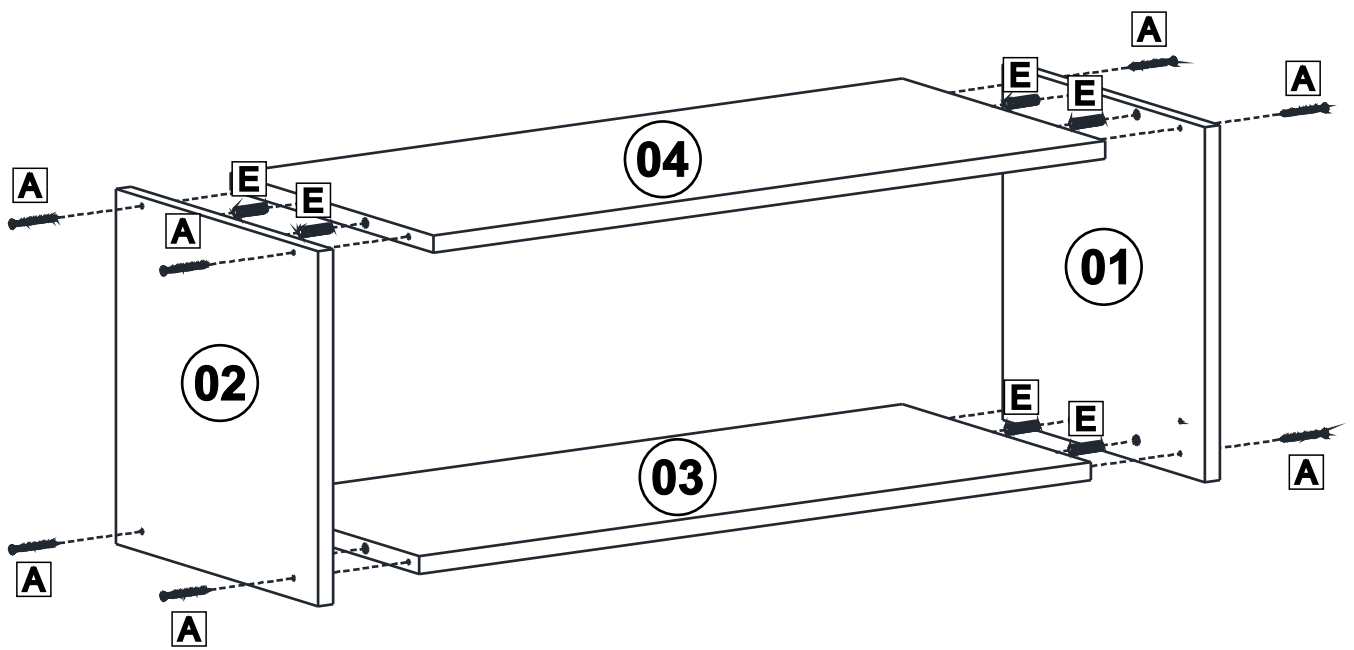
LISTA DE PEÇAS

Nº PEÇA	CÓD. IND.	DESCRIÇÃO	QTD.	COMP. (mm)	LARG. (mm)	ESP. (mm)
01		Lateral Direita	1	300	300	MDP 15
02		Lateral Esquerda	1	300	300	MDP 15
03		Base Inferior	1	670	279	MDP 15
04		Base Superior	1	670	300	MDP 15
05		Porta	1	664	279	MDP 15
06		Costa	1	690	280	HDF 3

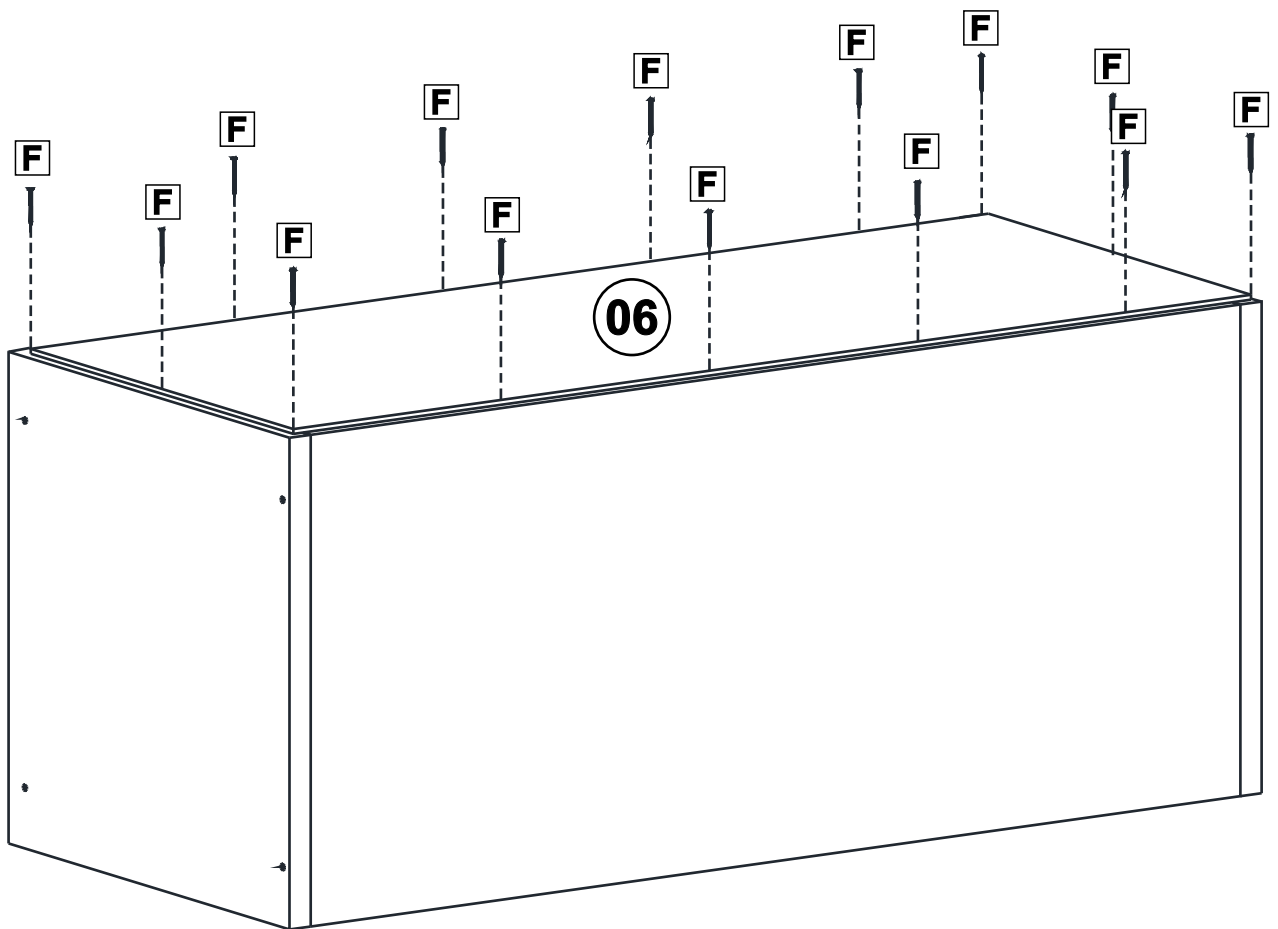
LISTA DE PEÇAS



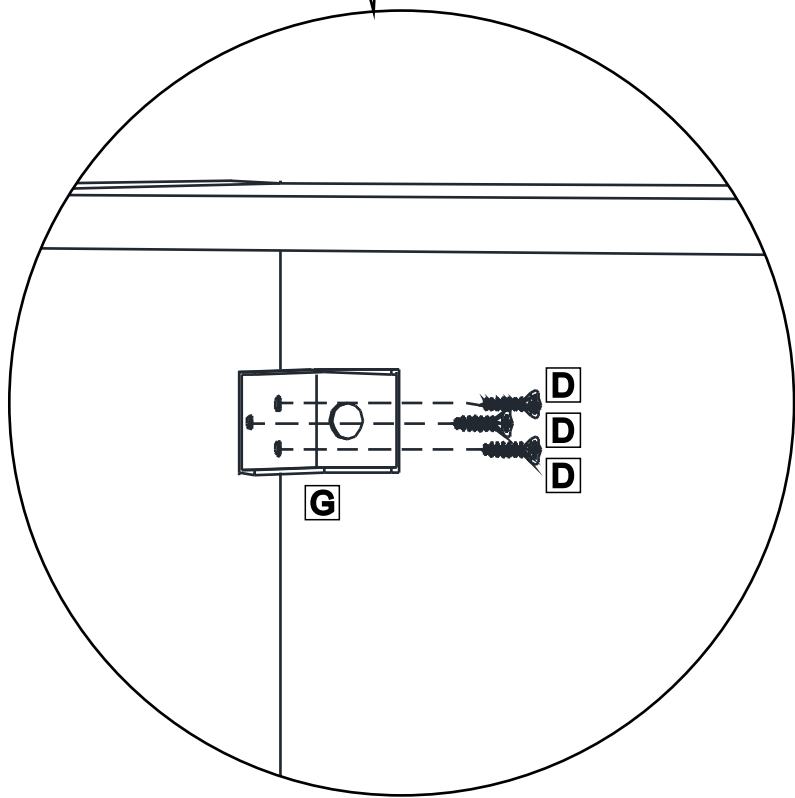
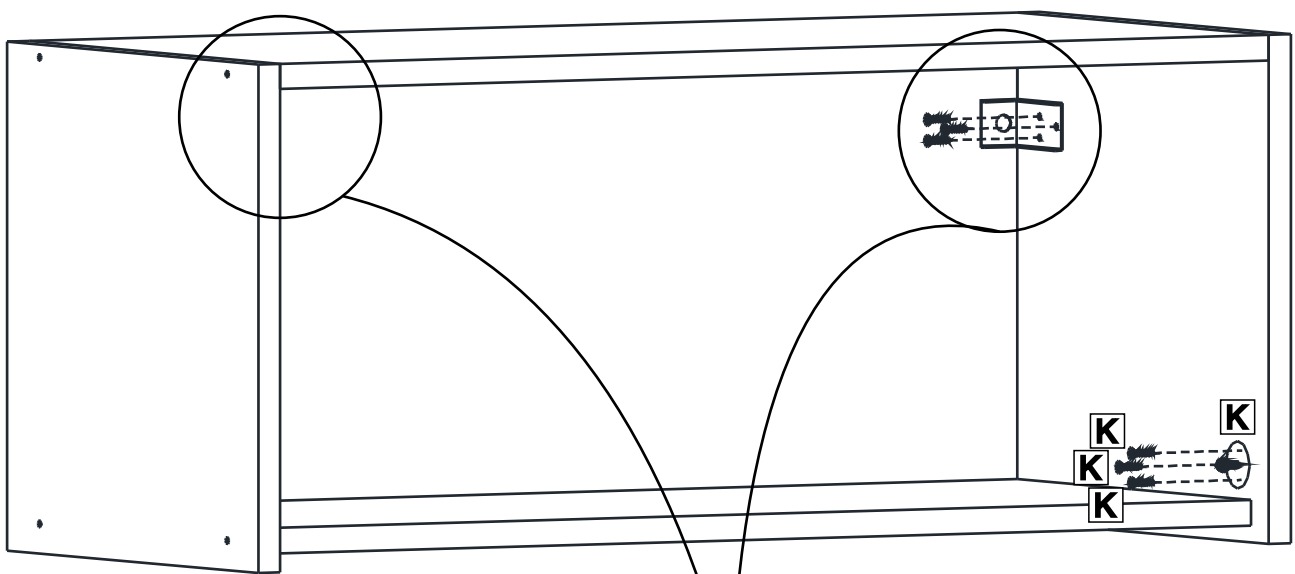
01



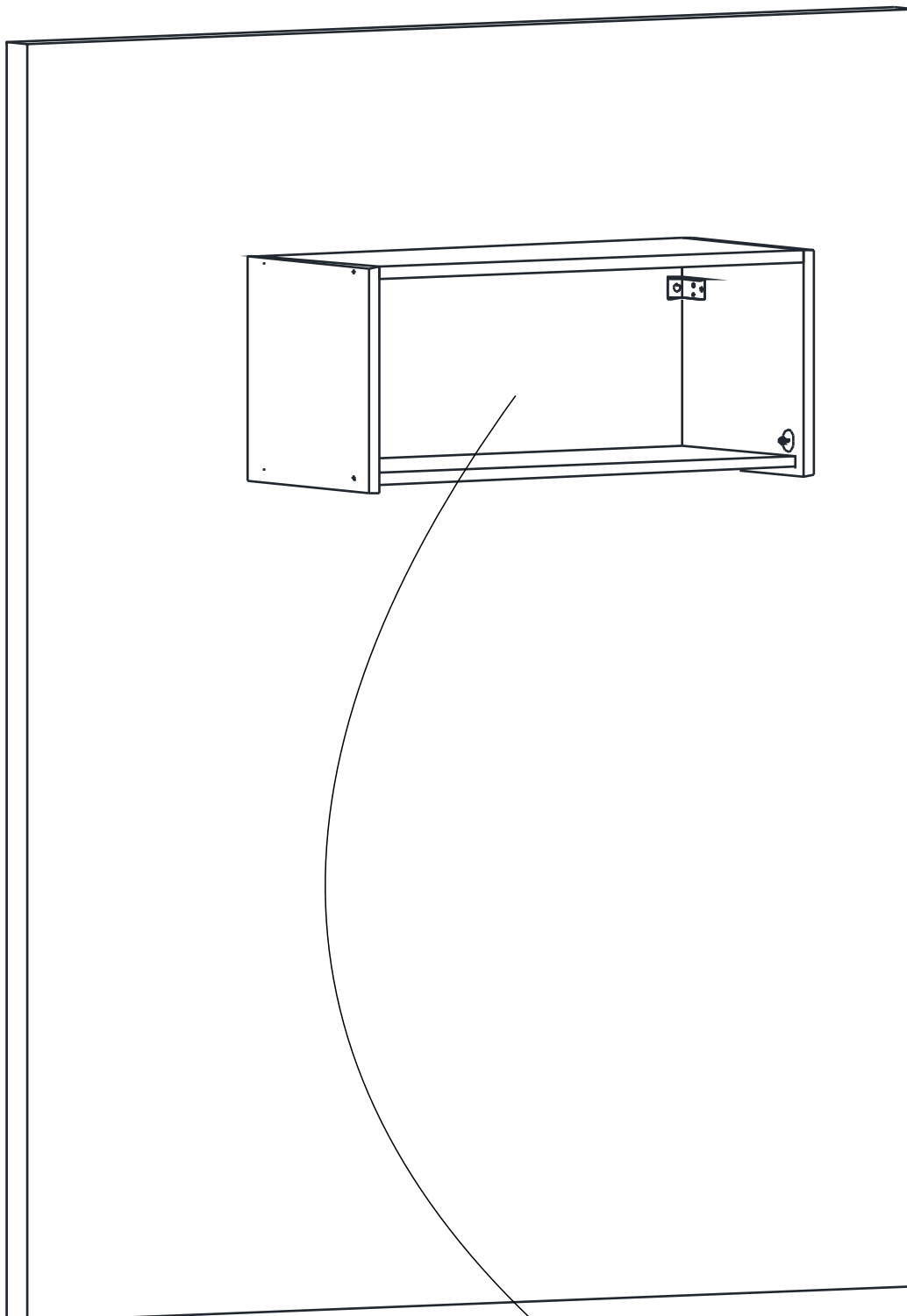
02



03



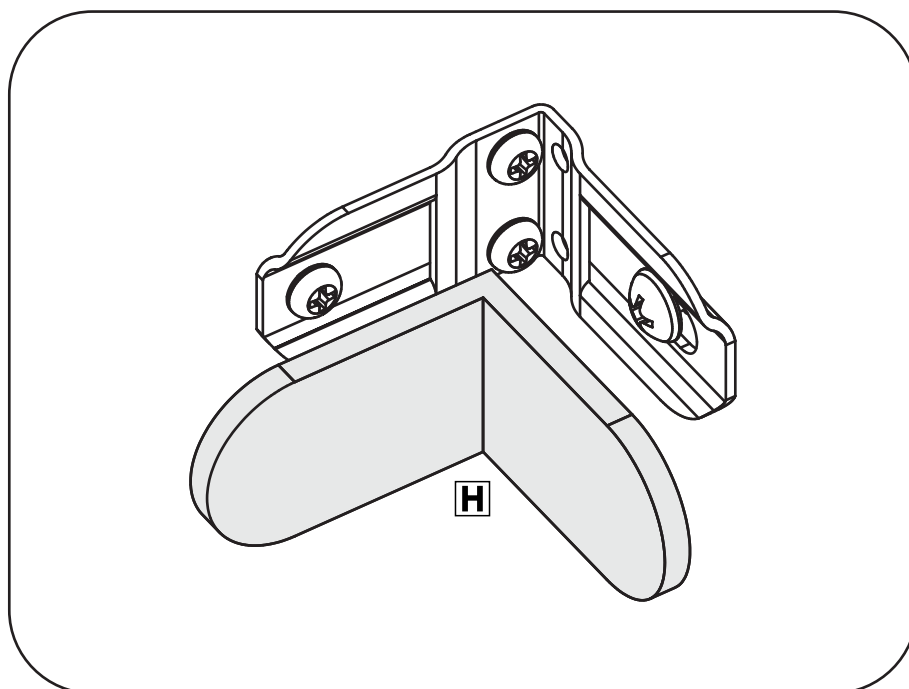
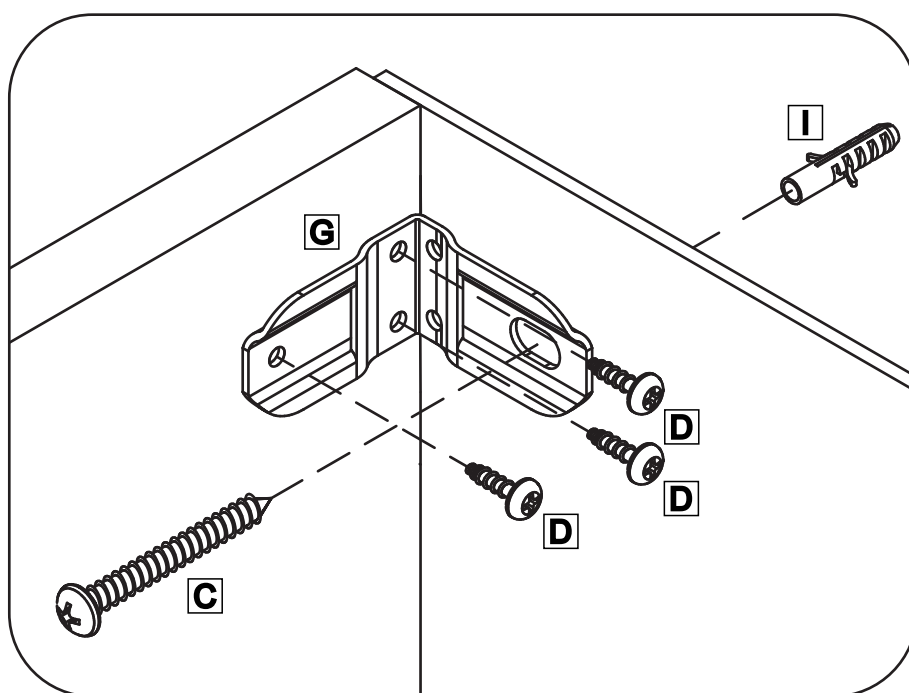
04



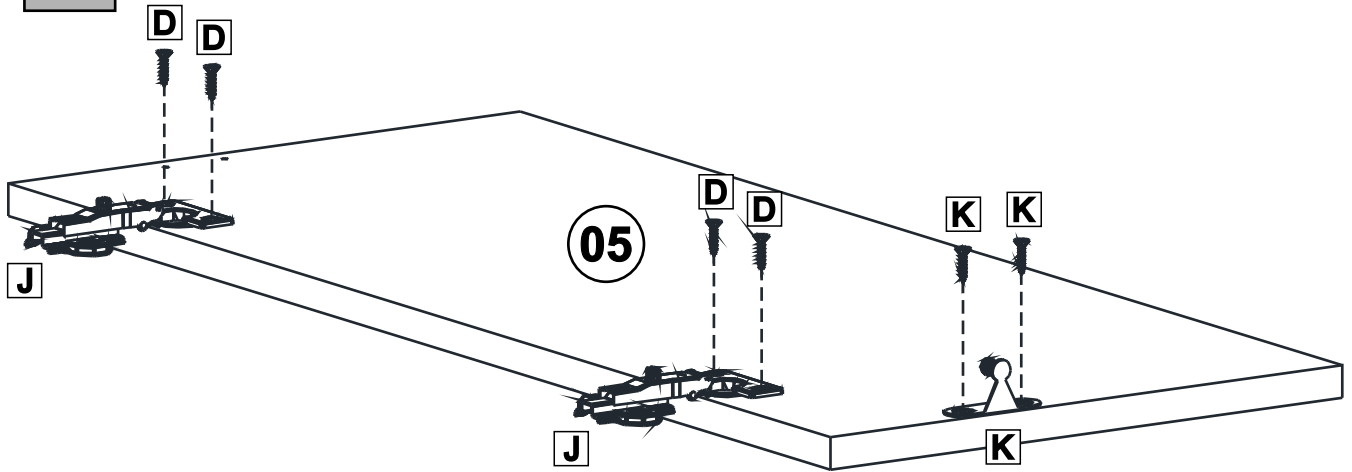
**POSICIONAR O PRODUTO ONDE
ELE FICARA MONTADO, ENCOSTADO
COM A PAREDE, APÓS SEGUIR
OS PASSOS DA FIXAÇÃO
NA PAREDE.**

FIXAÇÃO NA PAREDE!!!!

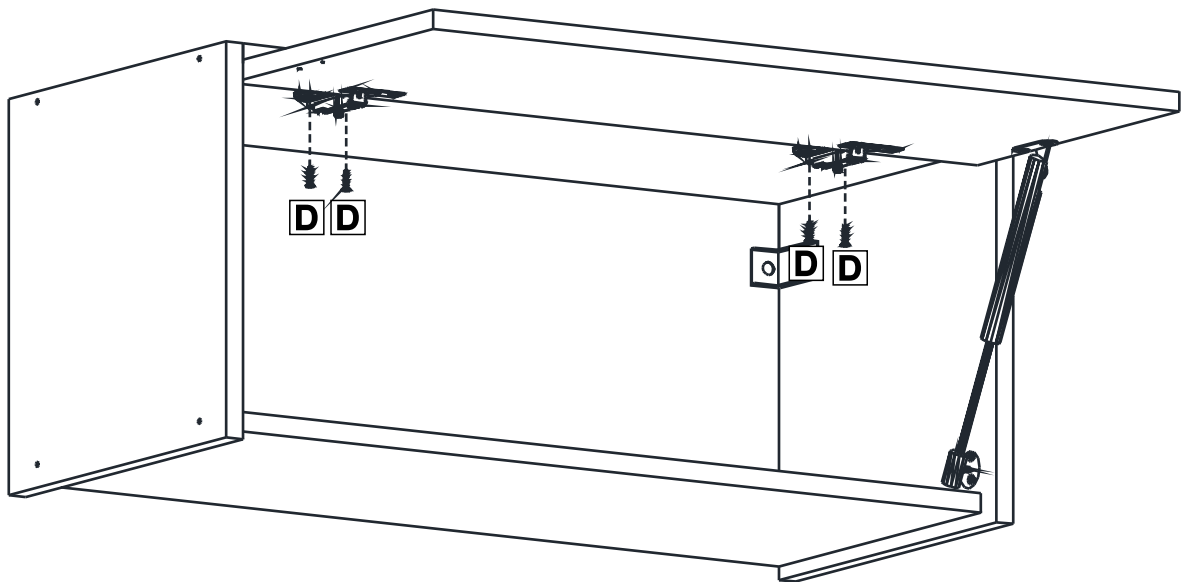
**TODOS OS PRODUTOS DEVEM
SER FIXADOS NA PAREDE.**



05

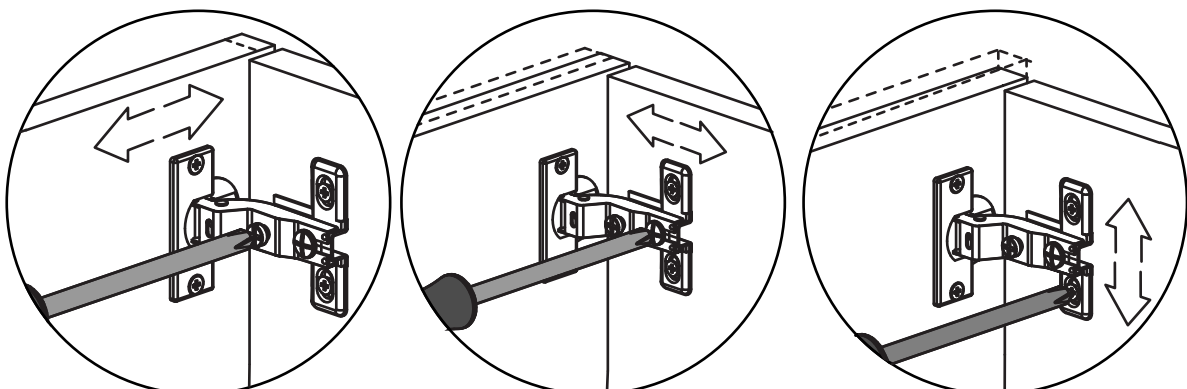


06



07

REGULAGEM DA PORTA





yes casa

madeiramadeira

V.0X