

MANUAL DE MONTAGEM - CRIADO RETO 1 PT E 2 GVTS Ref. 7212M

MÓVEIS CASTRO LTDA. / Rua Orfelino Bizarro Martins 1245 - Taquari, RS / FONE: 51.3653.1346 - www.moveiscastro.com.br

Nº	CÓD.	DESCRIÇÃO	MEDIDA	CX	QTDE.
1	205467	Porta	899x386x15	1/2	1
2	205469	Frente de Gaveta	386x169x15	1/2	2
3	205461	Lateral Esquerda	2285x430x15	2/2	1
4	205462	Lateral Direita Inferior	587x430x15	2/2	1
5	205477	Prateleira Sup. Gaveta	430x385x15	2/2	1
6	205463	União Lat. Direita	786x230x15	2/2	1
7	205465	Lateral Direita Superior	897x430x15	2/2	1
8	205466	Chapéu	447x400x15	2/2	1
9	205468	Prat União Lat. Fixa	370x230x15	2/2	1
10	205470	Lateral Esq. Gaveta	350x105x15	2/2	2
11	205471	Lateral Dir. Gaveta	350x105x15	2/2	2
12	205472	Traseiro Gaveta	317x105x15	2/2	2
13	205473	Fundo de Gaveta	350x324x2,8	2/2	2
14	205474	Tampo Cob Gaveta	430x370x15	2/2	1
15	205464	Prateleira Maleiro	430x370x15	2/2	1
16	205476	Assoalho do Maleiro	430x370x15	2/2	1
17	205475	Costa	2200x392x2,8	2/2	1
18	205459	Rodapé Frontal	370x105x15	2/2	1
19	205460	Rodapé Traseiro	370x105x15	2/2	1

EM CASO DE ASSISTÊNCIA IDENTIFICAR CÓD. E DESCRIÇÃO DA PEÇA!

CERTIFICADO DE GARANTIA

A Móveis Castro, preocupa-se com a qualidade de seus produtos, para tanto apresenta o CERTIFICADO DE GARANTIA. Gostaríamos de ressaltar que, para fazer uso da garantia, você deve fazer a solicitação de assistência técnica dentro do prazo de três (3) meses após a data de compra constante na nota fiscal do produto. Desta forma, é fundamental que você acione sua garantia logo que detectar alguma irregularidade com o produto. O contato para acionar a garantia ou solicitar assistência técnica deve ser feito sempre junto a loja onde o produto foi adquirido.

É na loja que você terá todas as informações sobre o processo de sua garantia, pois a Móveis Castro oferece total suporte para os lojistas que comercializam os produtos de nossa marca, passando todas as formas corretas para que a assistência técnica e garantia sejam efetivas.

Sobre a garantia:

- A assistência técnica para defeitos não cobertos pela garantia, como aqueles causados por mau uso, também poderá ser solicitada, mediante orçamento prévio fornecido pela loja responsável pela venda do produto.

- A presente garantia não tem efeito de cobertura sobre danos causados ao produto decorrentes do transporte da loja até o consumidor ou causados por montagem inadequada do mesmo, pois são serviços que não estão a cargo do fabricante do produto.

Sobre a montagem, instalação, conservação e limpeza:

- A montagem do móvel é de responsabilidade da loja que comercializou o produto ou vendedor (a) que efetivou a venda.

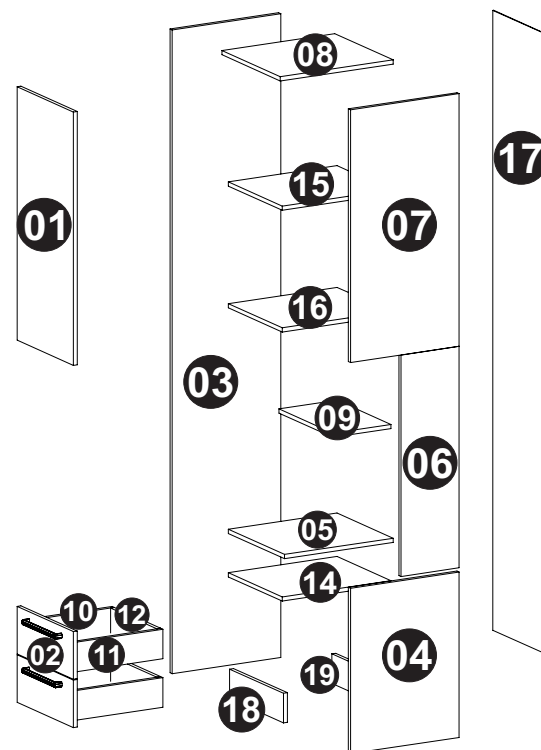
- O móvel deve ser instalado por pessoal capacitado ou autorizado pelo estabelecimento comercial onde o mesmo foi adquirido, de acordo com as orientações de montagem que acompanham o produto (esquema de montagem) e em local apropriado.

- Lembramos que está sujeito a alterações todo e qualquer móvel frequentemente exposto a ação do sol, maresia, chuva, umidade e outros agentes naturais. Portanto, escolha com cuidado a localização do móvel, evitando a incidência destes agentes sobre o produto.

- O móvel deve ser manuseado com cuidado, evitando que seja arrastado ou submetido a esforço capaz de comprometer a estrutura e montagem do móvel.

- Para correta limpeza, recomenda-se a utilização da flanela levemente umedecida com água e detergente.

Para sua comodidade, guarde sempre a nota fiscal de compra do produto, pois a mesma é fundamental para a efetivação do exercício de sua garantia.



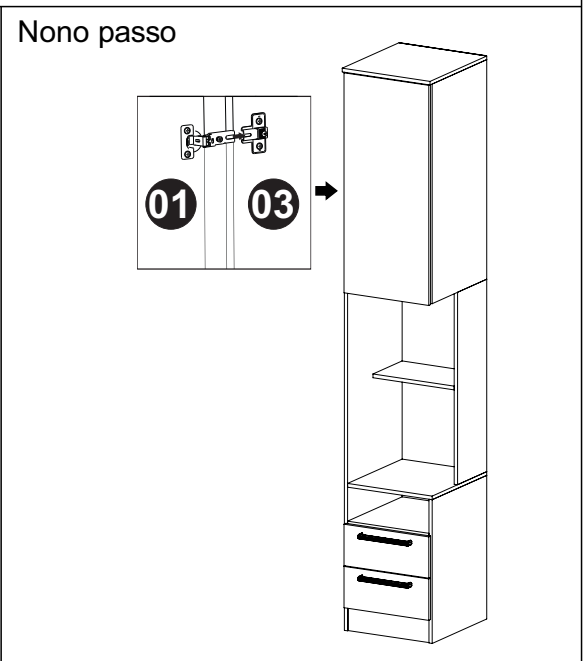
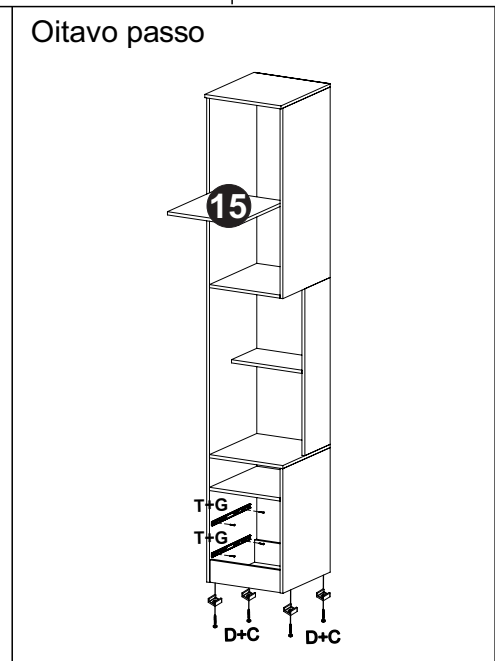
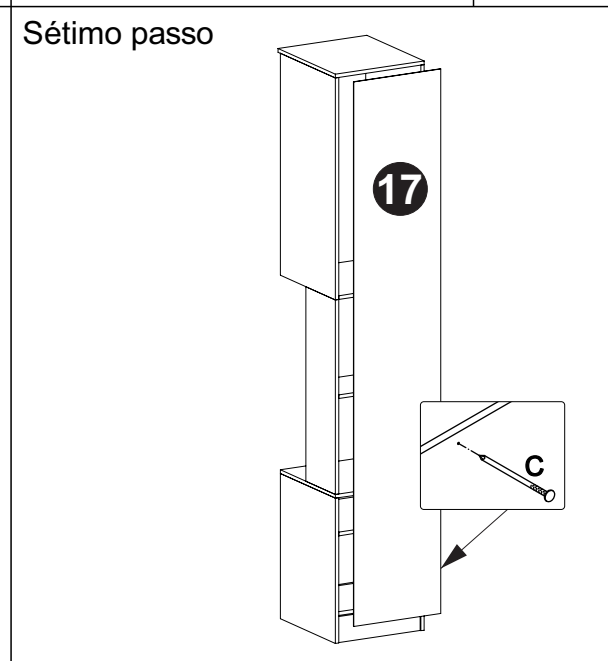
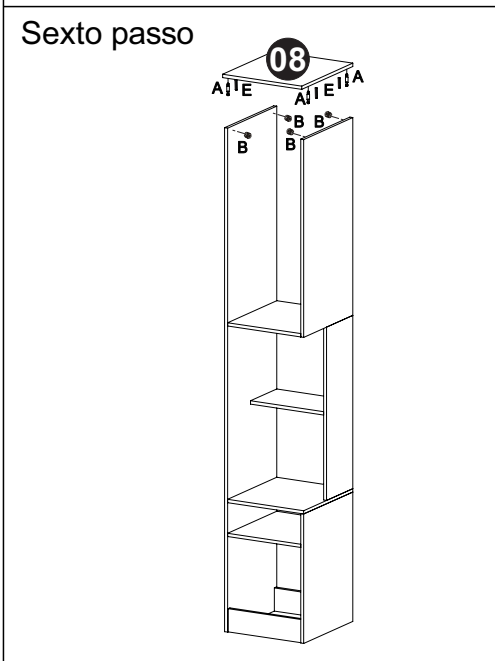
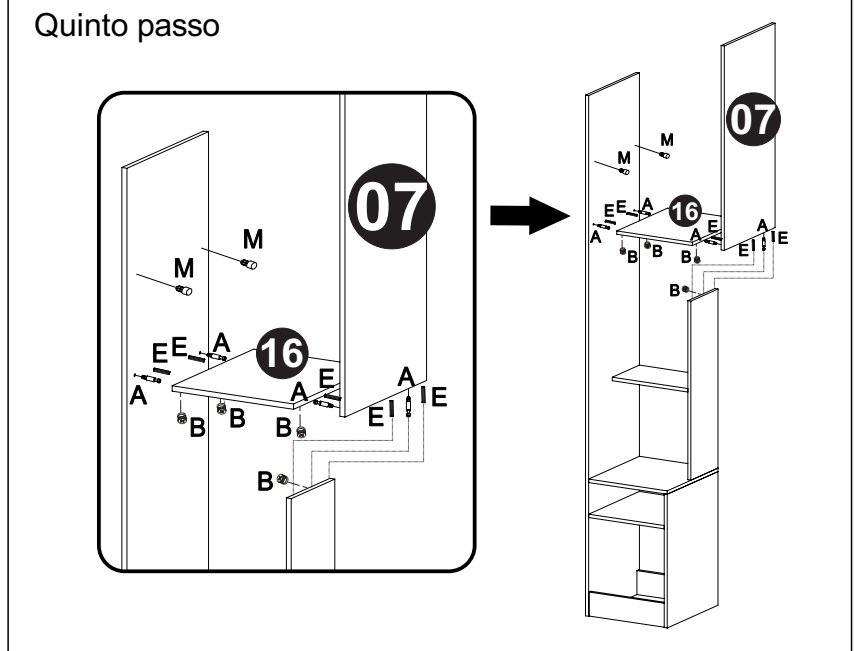
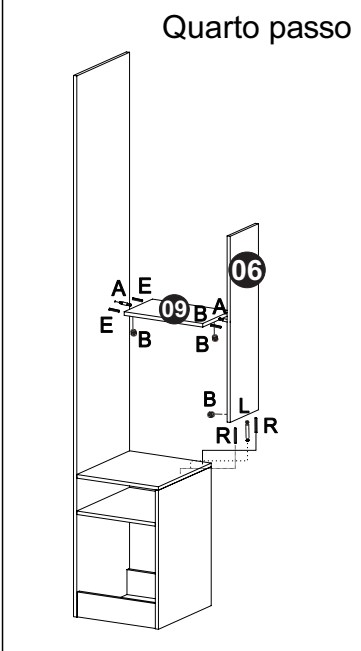
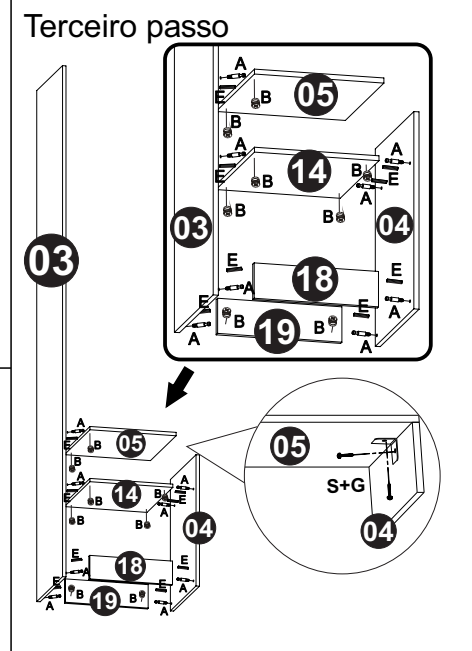
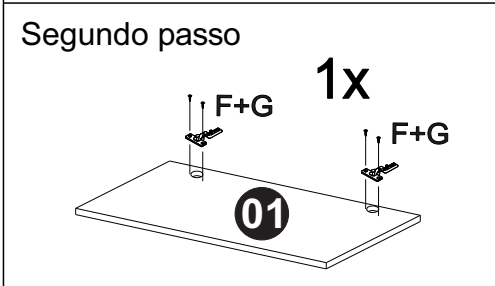
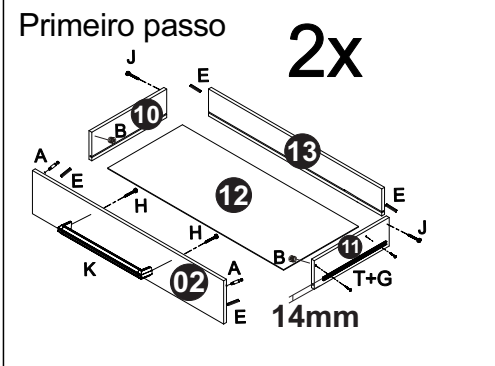
Dimensões:
Altura.: 2300
Largura.: 400
Prof.: 450

A	Parafuso minifix (26x)		1416	K	Puxador Nivello (2x)		2118
B	Tambor minifix (28x)		1417	L	Parafuso minifix Duplo (1x)		1496
C	Prego 11x11 (42x)		1669	M	Suporte de prateleira (4X)		349
D	Sapata (4x)		344	N	Tapa Furo 19mm (16x)		-----
E	Cavilha 6x30 (30x)		46	O	Tapa Furo 15mm (2x)		-----
F	Dobradiça 35mm (2x)		1987	P	Cola 5g (1X)		13
G	Parafuso cab. Chata 3,5x14mm (26x)		132	Q	Adesivo (1x)		225
H	Parafuso Flang 3,5x25mm (4x)		137	R	Cavilha 6x50 (2x)		1383
I	Parafuso Chata 4,5x25mm (3x)		1019	S	Cantoneira (1x)		44
J	Parafuso cab. Chata 4,0x45 mm (8x)		926	T	Correção Telesc 350 mm (2x)		703

Dúvidas? Envie um e-mail para: assistencia@moveiscastro.com.br

MANUAL DE MONTAGEM - CRIADO RETO 1 PT E 2 GVTS Ref. 7212M

MÓVEIS CASTRO LTDA. / Rua Orfelino Bizarro Martins 1245 - Taquari, RS / FONE: 51.3653.1346 - www.moveiscastro.com.br



Agora que você já comprou o seu móvel, ele merece ser montado do jeito certo.

Erros de montagem causam mais de **60%** dos danos em móveis.

Por que contratar?

Tranquilidade do **início ao fim** da montagem



PROFISSIONAIS QUALIFICADOS

Especialistas certificados na **MadeiraMadeira Serviços**.



FERRAMENTAS PROFISSIONAIS

que **protegem** seus móveis.



AGENDAMENTO EM 24 HORAS

escolha a data e o turno **ideais para** você.



GARANTIA DE 3 MESES

de cobertura **completa**.

Mais de 1 MILHÃO DE MONTAGENS
★ com avaliação **4.7** ★

Mariana S., São Paulo

"Chegaram no horário e montaram tudo rapidamente. Serviço incrível!"



Carlos R., Belo Horizonte

"Tentei montar sozinho e foi um desastre. Com a **MadeiraMadeira Serviços** ficou perfeito."



Ana P., Rio de Janeiro

"Agendamento ágil e **montagem pontual e perfeita**. Recomendo demais!"



Agende agora pelo QR Code

Madeira**Madeira** Serviços · Atendimento em todo o Brasil



Escaneie o QRCode