

MANUAL DE MONTAGEM - ROUPEIRO DE CANTO 1P Ref. 7205M

Nº	CÓD.	DESCRIÇÃO	MEDIDA	CX	QTDE.
1	205524	Porta	2173x386x15	1/3	01
2	205521	Assoalho	813x813x15	2/3	01
3	205523	Chapéu	828x828x15	2/3	01
4	205527	Prateleira	813x813x15	2/3	03
5	205519	Lateral Direita	2285x540x15	3/3	01
6	205520	Lateral Esquerda	2285x540x15	3/3	01
7	205525	Costa Lateral	2200x409x3	3/3	04
8	205526	Rodape Frontal	405x105x15	3/3	01
9	205528	Travessa Apoio	200x105x15	3/3	01

EM CASO DE ASSISTÊNCIA IDENTIFICAR CÓD. E DESCRIÇÃO DA PEÇA!

CERTIFICADO DE GARANTIA

A Móveis Castro, preocupa-se com a qualidade de seus produtos, para tanto apresenta o CERTIFICADO DE GARANTIA.

Gostaríamos de ressaltar que, para fazer uso da garantia, você deve fazer a solicitação de assistência técnica dentro do prazo de três (3) meses após a data de compra constante na nota fiscal do produto. Desta forma, é fundamental que você acione sua garantia logo que detectar alguma irregularidade com o produto. O contato para acionar a garantia ou solicitar assistência técnica deve ser feito sempre junto a loja onde o produto foi adquirido.

É na loja que você terá todas as informações sobre o processo de sua garantia, pois a Móveis Castro oferece total suporte para os lojistas que comercializam os produtos de nossa marca, passando todas as formas corretas para que a assistência técnica e garantia sejam efetivas.

Sobre a garantia:

- A assistência técnica para defeitos não cobertos pela garantia, como aqueles causados por mau uso, também poderá ser solicitada, mediante orçamento prévio fornecido pela loja responsável pela venda do produto.

- A presente garantia não tem efeito de cobertura sobre danos causados ao produto decorrentes do transporte da loja até o consumidor ou causados por montagem inadequada do mesmo, pois são serviços que não estão a cargo do fabricante do produto.

Sobre a montagem, instalação, conservação e limpeza:

- A montagem do móvel é de responsabilidade da loja que comercializou o produto ou vendedor (a) que efetivou a venda.

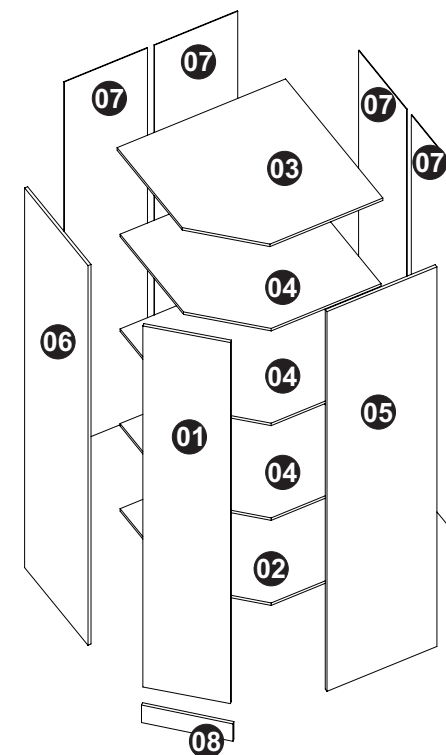
- O móvel deve ser instalado por pessoal capacitado ou autorizado pelo estabelecimento comercial onde o mesmo foi adquirido, de acordo com as orientações de montagem que acompanham o produto (esquema de montagem) e em local apropriado.

- Lembramos que está sujeito a alterações todo e qualquer móvel frequentemente exposto a ação do sol, maresia, chuva, umidade e outros agentes naturais. Portanto, escolha com cuidado a localização do móvel, evitando a incidência destes agentes sobre o produto.

- O móvel deve ser manuseado com cuidado, evitando que seja arrastado ou submetido a esforço capaz de comprometer a estrutura e montagem do móvel.

- Para correta limpeza, recomenda-se a utilização da flanela levemente umedecida com água e detergente.

Para sua comodidade, guarde sempre a nota fiscal de compra do produto, pois a mesma é fundamental para a efetivação do exercício de sua garantia.


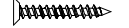









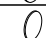
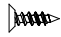

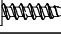




Dimensões:

Altura.: 2300

Largura.: 831

Prof.: 831

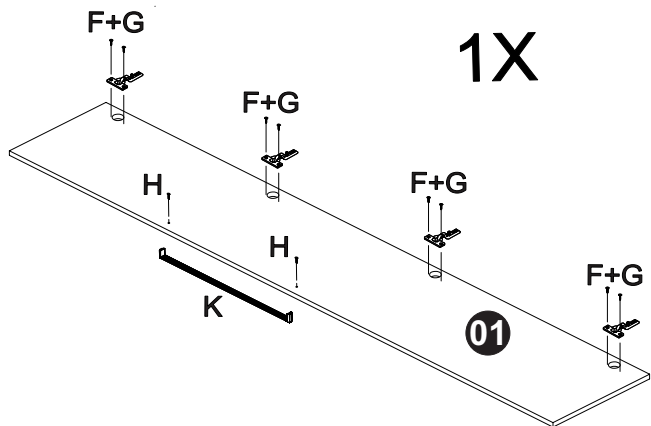
A	Parafuso minifix (22x)		1416	J	Parafuso cab. Chata 4,0x45 mm (6x)		926
B	Tambor minifix (22x)		1417	K	Puxador Livello (1x)		2117
C	Prego 11x11 (102x)		1669	L	Perfil I 2165mm (2x)		----
D	Sapata (6x)		344	M	Perfil L 2165mm (1x)		----
E	Cavilha 6x30 (20x)		46	N	Tapa Furo 19mm (16x)		----
F	Dobradiça 35mm (4x)		1986	O	Tapa Furo 15mm (4x)		----
G	Parafuso cab. Chata 3,5x14mm (16x)		132	P	Cola 5g (1X)		13
H	Parafuso Flang 3,5x25mm (2x)		137	Q	Adesivo (1x)		225
I	Parafuso Chata 4,5x25mm (3x)		1019				

Dúvidas? Envie um e-mail para: assistencia@moveiscastro.com.br

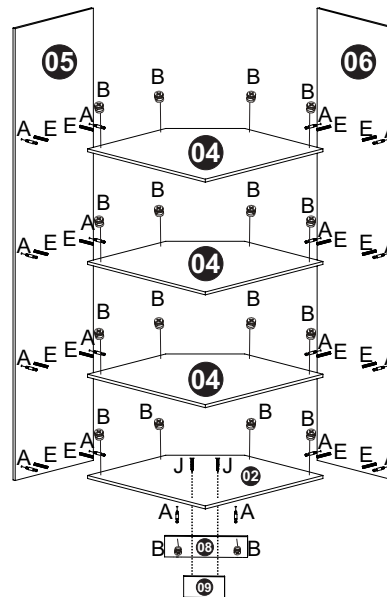
MANUAL DE MONTAGEM - ROUPEIRO DE CANTO 1P Ref. 7205M

MÓVEIS CASTRO LTDA. / Rua Orfelino Bizarro Martins 1245 - Taquari, RS / FONE: 51.3653.1346 - www.moveiscastro.com.br

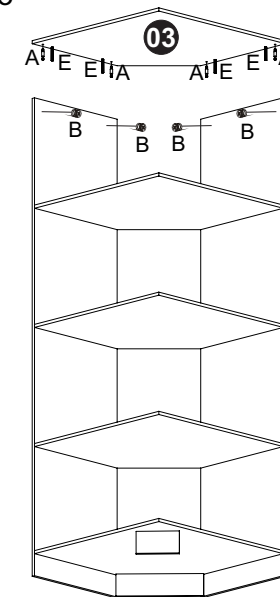
Primeiro passo



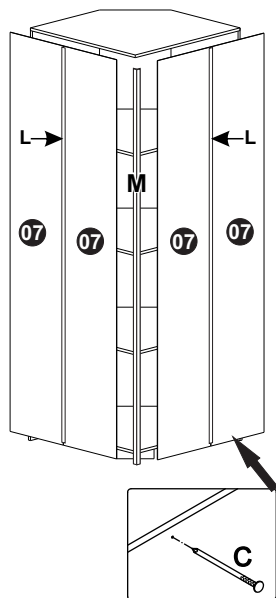
Segundo passo



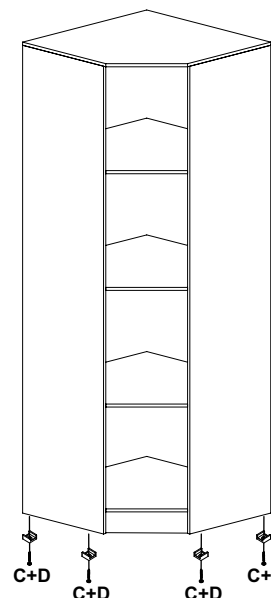
Terceiro passo



Quarto passo



Quinto passo



Sexto passo

