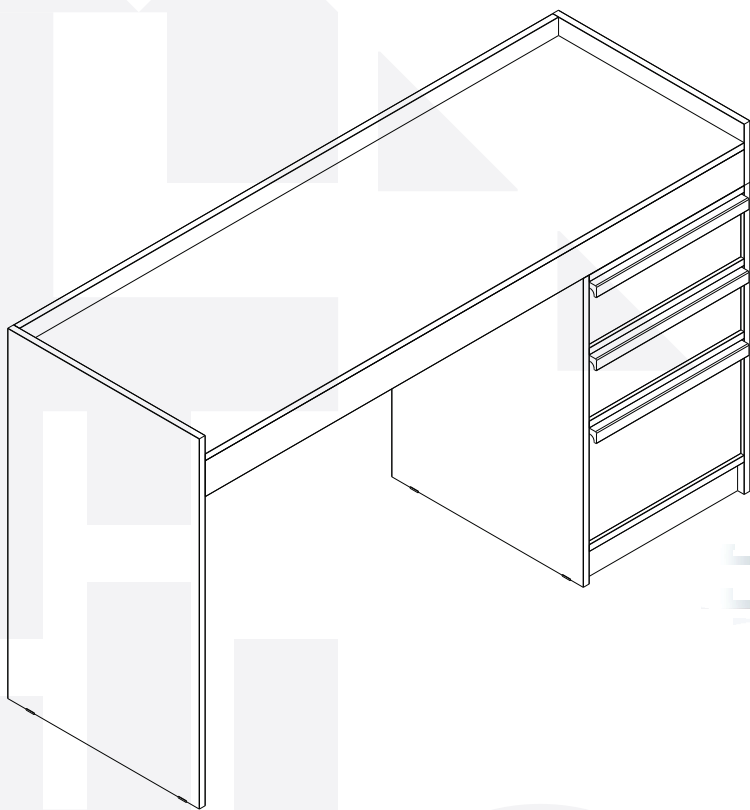


# madeiramadeira **CABECASA**



**ESCRIVANINHA  
RIPADA SERINGAL**



Conheça nossos  
produtos CabeCasa

# CabeCasa

Casa e Decoração por Madeira Madeira

Caber é fazer dar certo.

E para caber na sua vida, criamos a CabeCasa.

Ao invés da gente dizer o que cabe

Fomos perguntar para quem sabe: você, cliente Madeira.

Agora cabe no bolso, cabe na vida

Cabe o que você quiser que caiba.

Cabe em casa.

**CabeCasa é a primeira marca original MadeiraMadeira, conheça nossa loja:**



**+ de 10 anos**  
de mercado



**+ de 8 mil**  
entregas por dia



**+ de 5 milhões**  
de clientes

# Como trocar seu produto

Para caber na sua vida tem que caber mais transparência. Se o seu produto CabeCasa chegou com algum defeito, **você tem 7 dias para solicitar a troca**, saiba como agora mesmo.

1

Tenha em mãos: as fotos das peças com defeito; nome; código ( como está aqui no manual) e quantidade de peças com defeito

2

Acesse o chat em nosso site, clicando no ícone



3

Selecione o seu pedido, e depois a opção "Quero trocar um produto#.

4

Pronto, agora é só preencher as informações e enviar. Vamos entrar em contato por e-mail e dar todas as instruções.

CABE NO BOLSO • CABE NA VIDA • CABE EM CASA

# Garantia Cabecasa

A MadeiraMadeira garante que o produto está isento de defeitos de material e fabricação durante período de tempo a contar partir do recebimento do produto com a assinatura de recebimento do mesmo:

- 90 dias (garantia legal) - Abrange o acabamento de peças, defeitos de costura, revestimentos, partes e peças sujeitas a desgaste natural. Neste tipo de garantia o cliente deve acionar o canal de vendas no qual fez a compra.
- Produtos com 2 anos (garantia estrutural) - Estão inclusos aqui, defeitos estruturais que possam comprometer o correto funcionamento do produto.
- Produtos com 5 anos (garantia estrutural) - Estão inclusos aqui, defeitos estruturais que possam comprometer o correto funcionamento do produto.

O presente termo e as garantias aplicam-se apenas ao território nacional.

## Solicitação da Garantia

Aconselhamos que a caixa deva ser aberta no momento do recebimento do produto e que a qualidade do mesmo seja verificada, desta forma podemos solucionar eventuais problemas o mais rápido possível. Ocorrendo algum problema dentro do prazo de 90 dias, o consumidor deve entrar em contato com o canal de vendas seguindo as orientações do mesmo.

Em casos de garantia superior a 90 dias, o consumidor deve entrar em contato com a central de atendimento ao cliente através da área [www.madeiramadeira.com.br/central-de-ajuda](http://www.madeiramadeira.com.br/central-de-ajuda) ou [www.madeiramadeira.com.br/garantia-cabecasa](http://www.madeiramadeira.com.br/garantia-cabecasa), que lhe trará as orientações necessárias.

A MadeiraMadeira caberá a responsabilidade de realizar uma análise prévia do produto através de fotos e vídeos, em caso de parecer positivo (comprovado defeito) a empresa arcará com custo de transporte envio de peças e produtos. É reservado o direito da empresa de reter o produto ou a(s) peça(s) danificada(s). Com a comprovação de defeito no produto, a MadeiraMadeira poderá optar pela substituição total ou parcial de peças. Esta se reserva no direito de realizar os serviços de reposição de partes de peças e componentes que constatem satisfatoriamente a existência de defeito de material ou de manufatura. Se, no momento em que ocorrer a assistência o mesmo produto ou seus materiais não estiverem disponíveis, a empresa poderá substituí-los por de igual qualidade e valor equivalentes a nova linha de produção.

## Perda de Garantia

Fica determinado que a garantia perderá efeito nos casos:

- Desgaste em parte e/ ou peças e acabamento decorrentes de uso intenso ou exposição a condições extremas, incluindo, mas não se limitando a exposição ao frio e calor intensos, luz direta do sol, chuva, umidade excessiva, maresia, entre outros;
- Danos causados durante o transporte, quando estes não tiverem sido executados pela MadeiraMadeira e, principalmente, não há cobertura de danos decorrentes de transportes e mudanças de endereço do cliente;
- Danos decorrente da má utilização do produto, esforços indevidos ou qualquer uso diverso daquele orientado pela MadeiraMadeira, bem como no caso de montagem em desacordo com o manual de instruções ou no caso de o cliente ou prestador de serviços por este contratado, vir a realizar alterações na estrutura ou acabamento do produto diferente da forma como o produto foi entregue;
- Não há cobertura por danos causados por descuido, limpeza e/ou manutenção em desacordo com as instruções repassadas pela MadeiraMadeira ou no caso de danos causados por prestadores de serviços de limpeza ou conserto contratados pelo cliente;
- Não se aplica a danos causados por materiais corrosivos como ácidos, solventes, tintas e fluidos corporais;
- Danos causados por acidentes, quedas, sinistros, ataques de pragas ou agentes da natureza. Ou ainda danos decorrentes de corrosão devido a falta de limpeza, manutenção com produtos inadequados ou conservação em lugares diversos daqueles indicados pela MadeiraMadeira (excetuados os produtos destinados ao uso nestas condições);
- Esta garantia não cobre afrouxamento de tecido ocorrido com o uso e pelo desgaste natural do tecido bem como pela deformação do enchimento ou espuma e pelo desalinhamento de costuras eventualmente advindas com o tempo de uso;
- Produtos enviados a título de amostra não são cobertos por garantia.
- Produtos sem Nota Fiscal não possuem garantia.

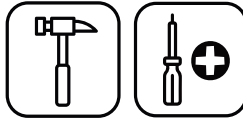
CABE NO BOLSO • CABE NA VIDA • CABE EM CASA

# Prepare-se para a montagem

IMPORTANTE - LEIA CUIDADOSAMENTE - RETENHA PARA REFERÊNCIA FUTURA

- Confira as peças, componentes e se já tem em mãos as ferramentas necessárias.
- Para proteger seu móvel, coloque as peças sobre um tapete.
- Para realizar a montagem é necessário 02 pessoas. Convide sua família ou amigos pra montar com você.

Para realizar a montagem você vai precisar dessas ferramentas:



Se ficar alguma dúvida, é só falar com a gente pelo chat do site.

## Atenção!

Grau de dificuldade de montagem AVANÇADO.  
Contrate nosso serviço profissional de montagem, é só apontar a câmera do seu celular para o QR Code ao lado ou chamar o número (41) 9877-0911 no whatsapp.



Faça utilização da régua abaixo para medir as ferragens.

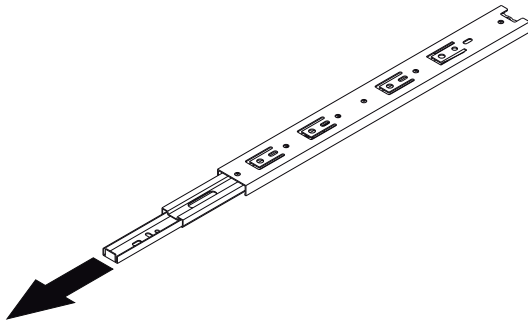


# LISTA DE FERRAGENS

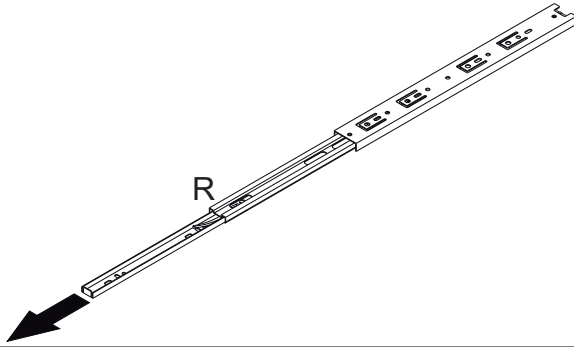
REF.	DESCRIÇÃO	ILUSTRAÇÃO	QTD
A	Cantoneira de Metal 22 x22 mm		2
B	Paraf. Cabeça Chata 3,25 x 25 mm		9
C	Paraf. Cabeça chata 3,5 x 20 mm		6
D	Cantoneira de Metal 46 mm		4
E	Cavilha 8 x 30		56
F	Tapa Furos 8 mm		4
H	Sapata Plastica U 15 mm		6
I	Haste Minifix		32
J	Tambor Minifix 12 mm		32
K	Tapa Furo Adesivo		8
L	Prego 10 x 10 mm		6
M	Cavilha Madeira 8 x 20 mm		2
N	Parafuso Cabeça Chata 4,5 x 45 mm		8
O	Parafuso Cabeça Panela 3,5 x 14 mm		44
P	Parafuso Cabeça Flangeado 4,5 x 25 mm		2
Q	Suporte Triangular		6
R	Corrediça Telescópica 350 mm		3
S	Puxador		3

# LISTA DE PEÇAS

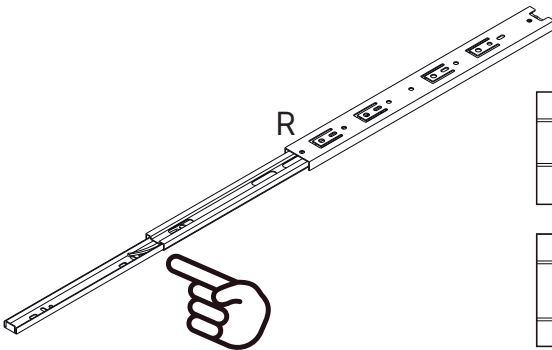
Nº PEÇA	CÓD. FORNECEDOR	DESCRIÇÃO	QTD	DIMENSÕES (mm)			PESO UNT (KG)
				COMP.	LARG.	ESP.	
01	260024-01	Base - Mesa	01	1350	465	15	6,12
02	260024-02	Vista - Mesa	01	1350	78	15	1,03
03	260024-03	Trav. Traseira - Mesa	01	1350	133	15	1,75
04	260024-04	Trav. Apoio - Mesa	01	450	80	15	0,35
05	260024-05	Lat. Esq. Menor - Mesa	01	133	480	15	0,62
06	260024-06	Lat. Dir. Menor - Mesa	01	133	480	15	0,62
07	260024-07	Lat. Esq. - Mesa	01	803	480	15	3,76
08	260024-08	Base Sup. - Gav.	01	388	480	15	1,82
09	260024-09	Travessa - Gaveteiro	02	388	70	15	0,26
10	260024-10	Base Inf. - Gav.	01	388	480	15	1,82
11	260024-11	Rodape - Gaveteiro	02	388	70	15	0,26
12	260024-12	Lat. Esq. - Gaveteiro	01	670	480	15	3,14
13	260024-13	Lat. Dir. - Gaveteiro	01	670	480	15	3,14
14	260024-14	Frente de Gav. Ripada	01	382	137	15	0,51
15	260024-15	Frente de Gav. Menor	01	382	137	15	0,51
16	260024-16	Frente de Gav. Maior	01	382	247	15	0,92
17	260024-17	Traseiro de Gav. Menor	02	333	115	15	0,37
18	260024-18	Traseiro de Gav. Maior	01	333	230	15	0,75
19	260019-19	Lat. de Gav. Esq. Maior	01	355	230	15	0,80
20	260024-20	Lat. de Gav. Dir. Maior	01	355	230	15	0,80
21	260024-21	Fundo de Gaveta	03	354	347	3	0,24
22	260024-22	Costa - Gaveteiro	01	570	388	15	2,16
90	160449-90	Lat. Esq. de Gaveta	02	355	115	15	0,40
91	160449-91	Lat. Dir. de Gaveta	02	355	115	15	0,40



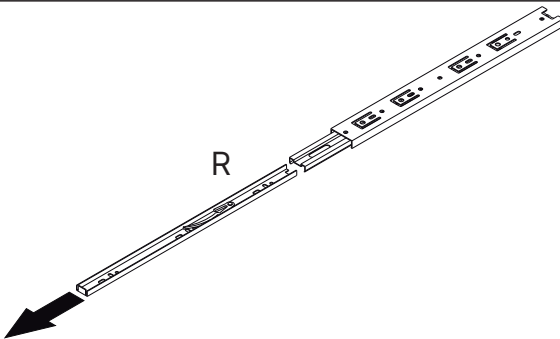
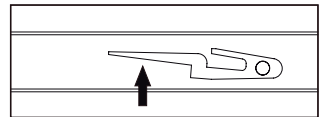
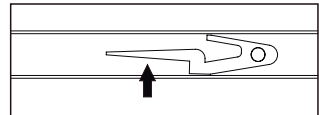
1°



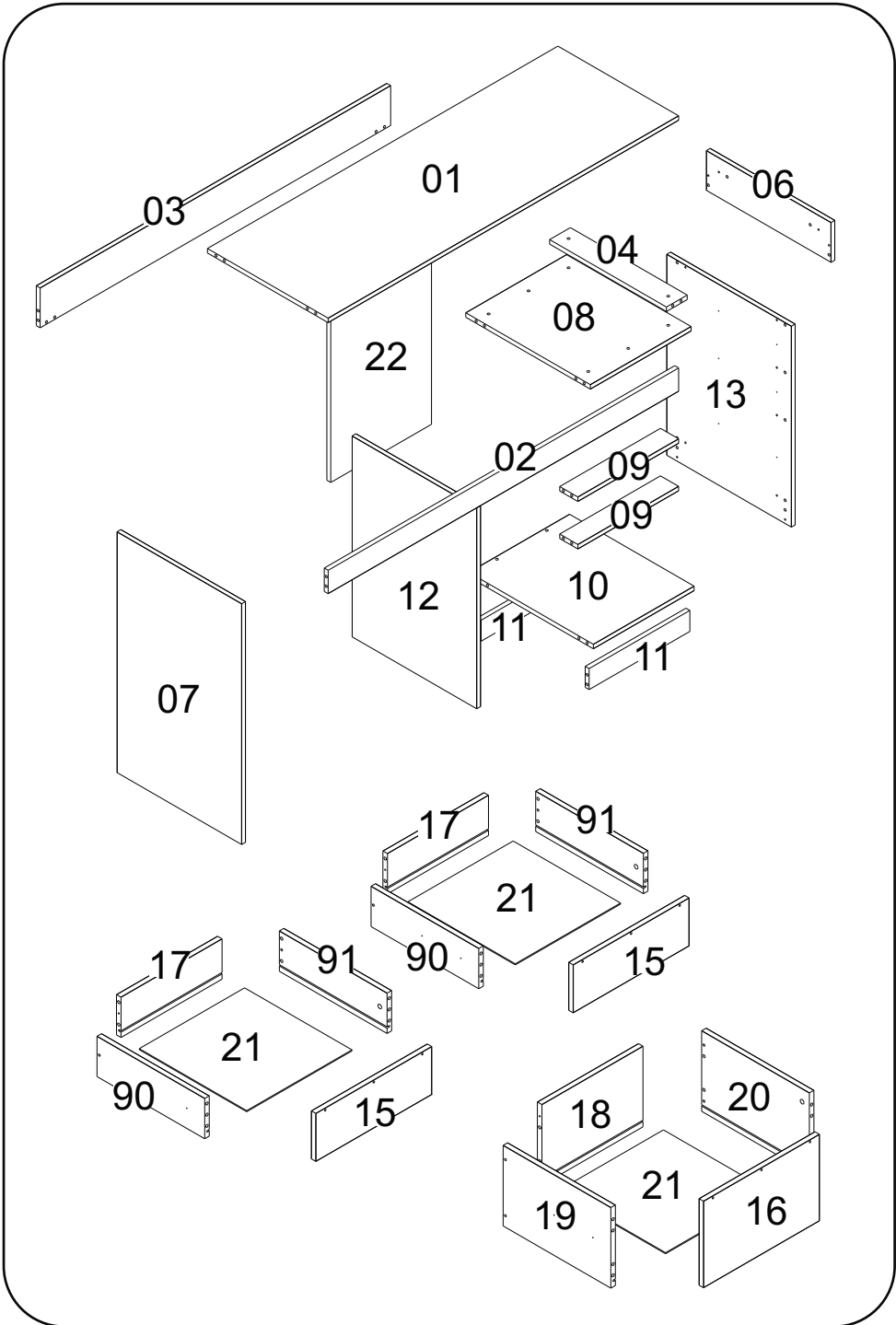
2°



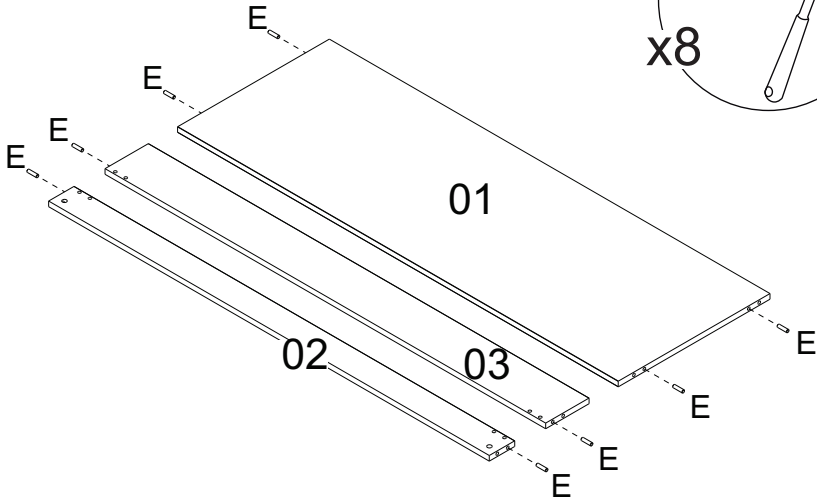
3°



4°

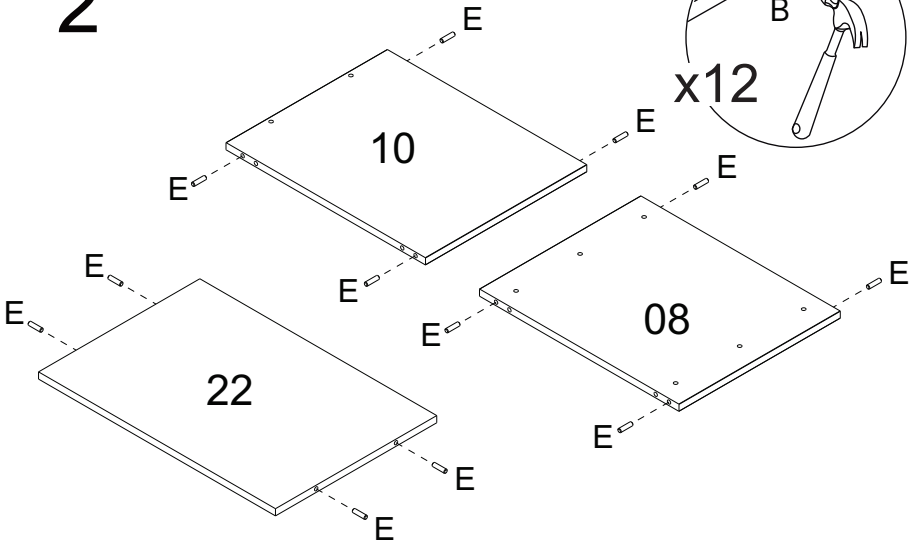


1



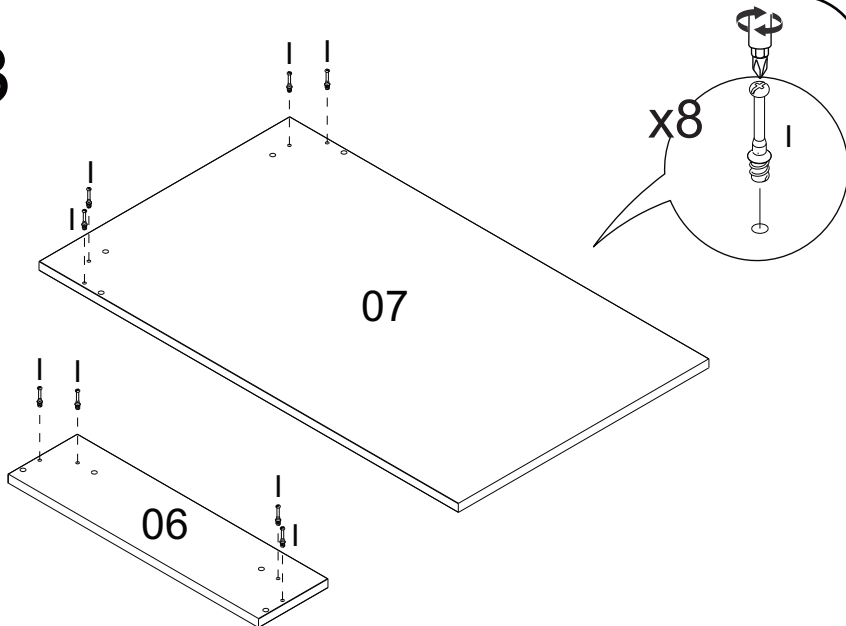
X8

2

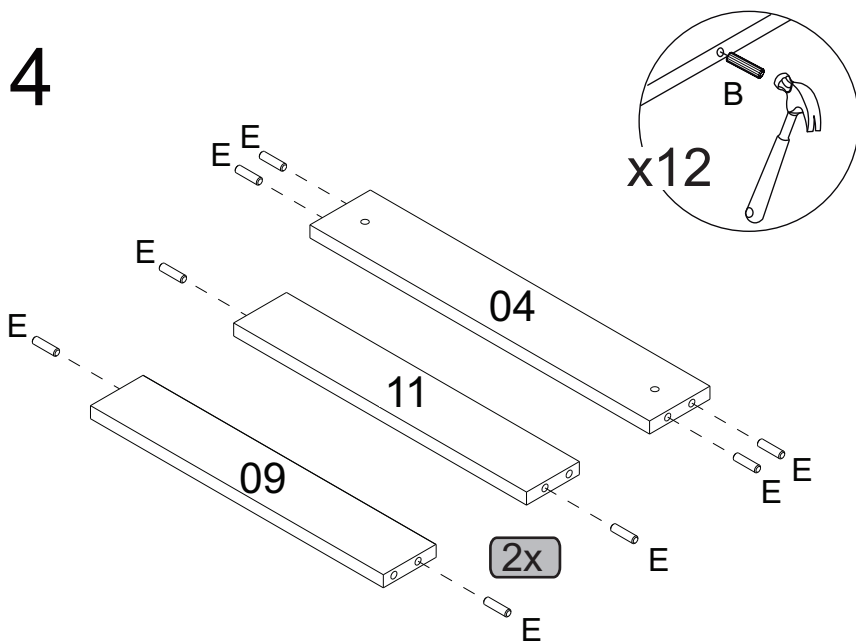


X12

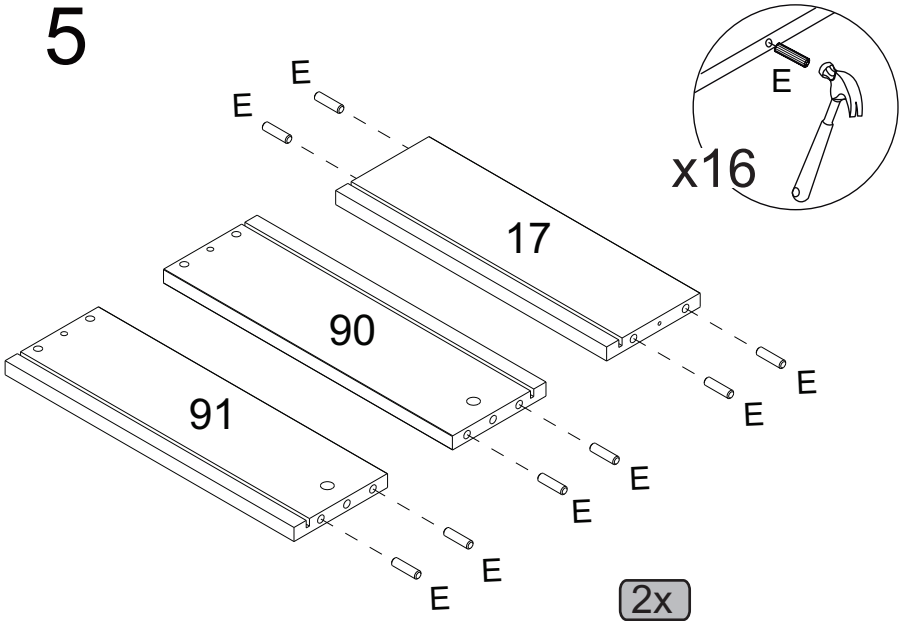
3



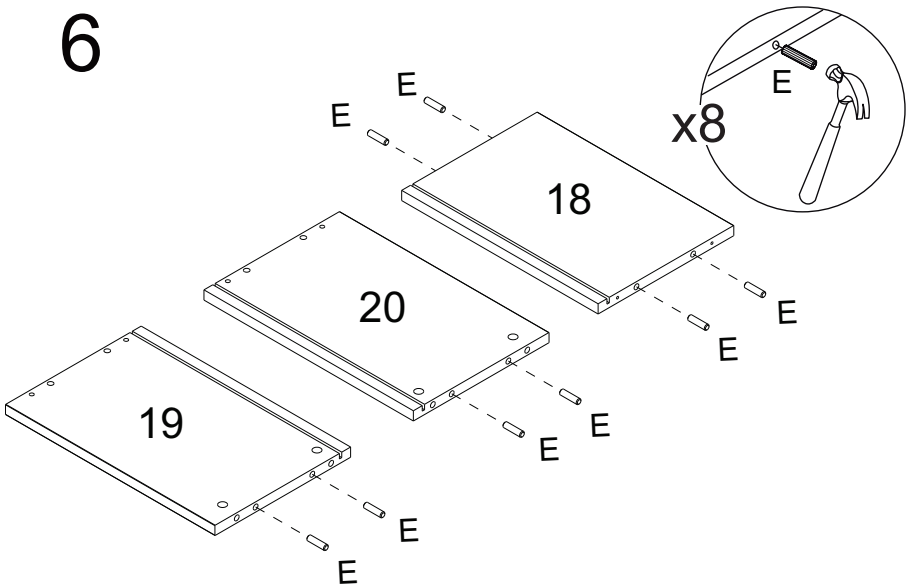
4



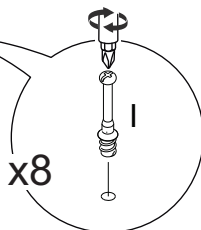
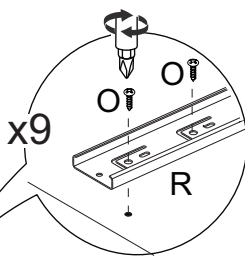
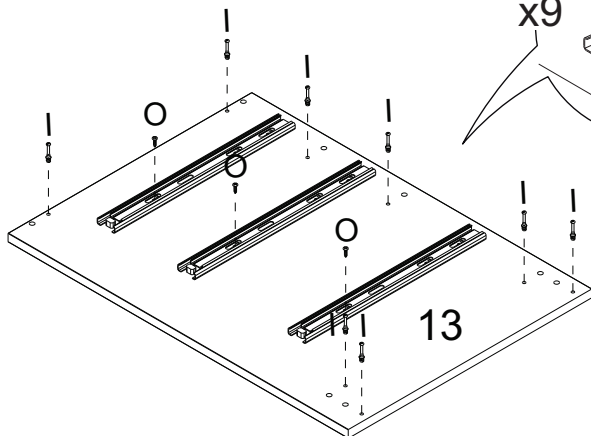
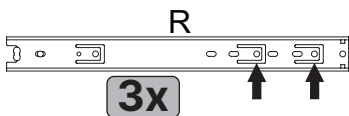
5



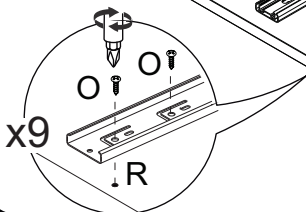
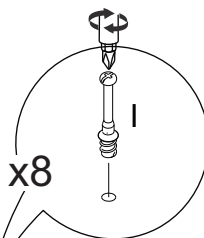
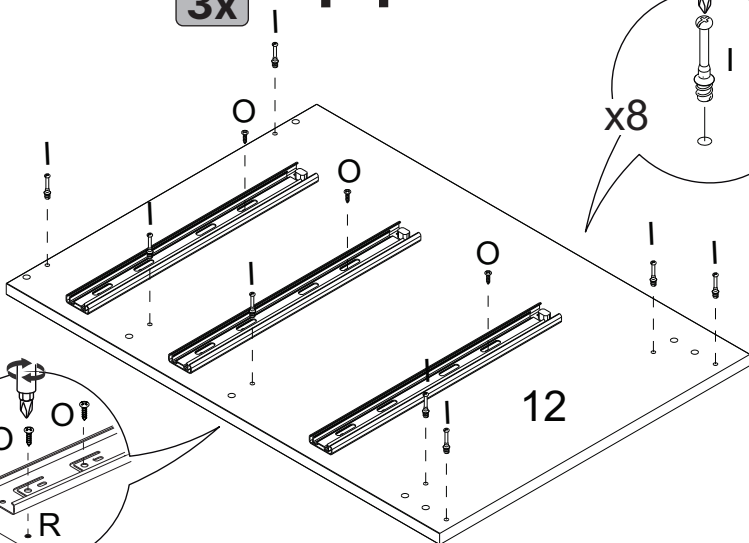
6



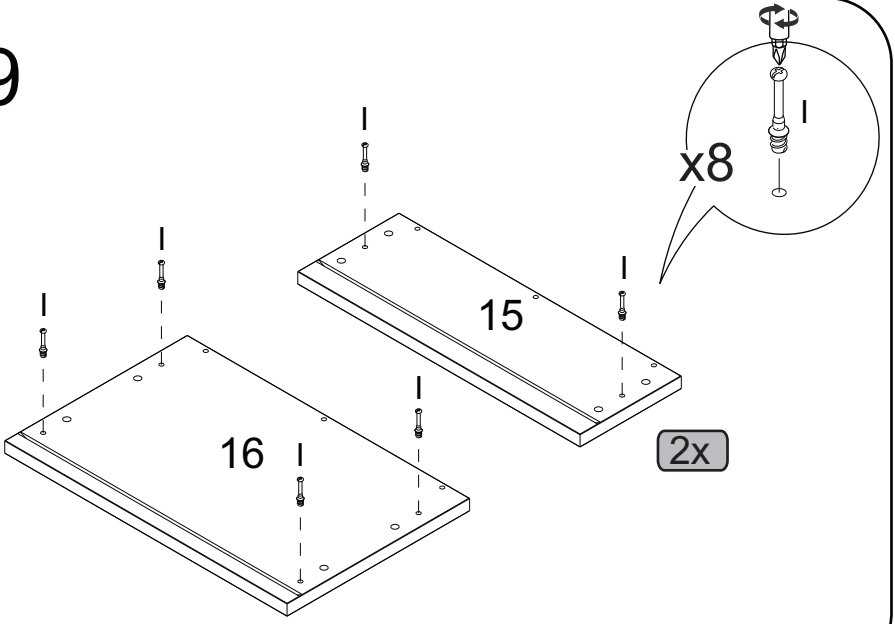
7



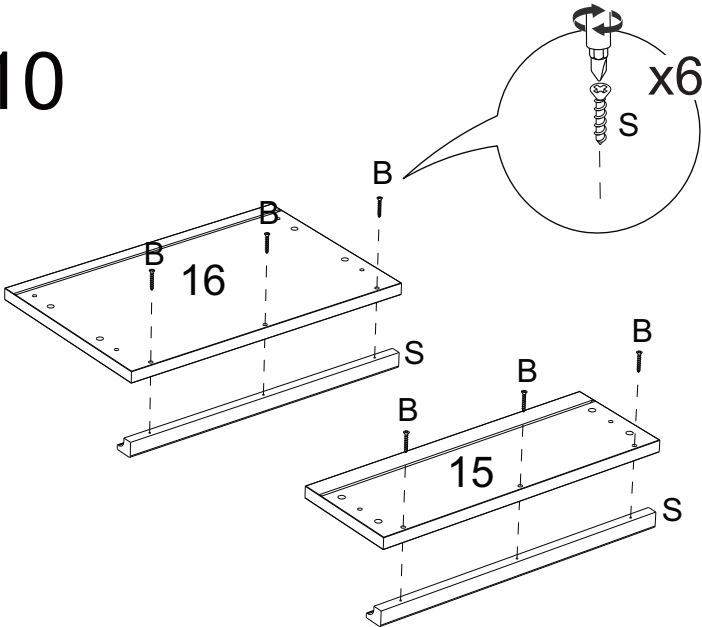
8



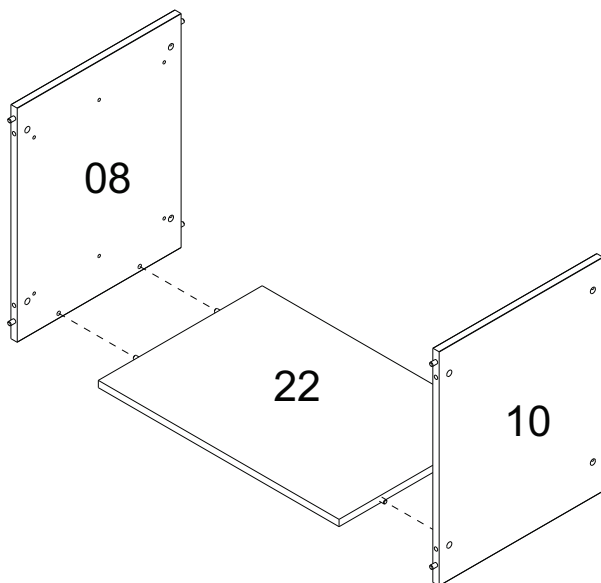
9



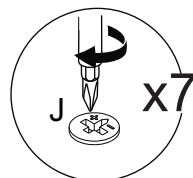
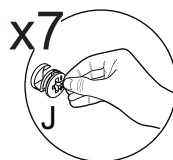
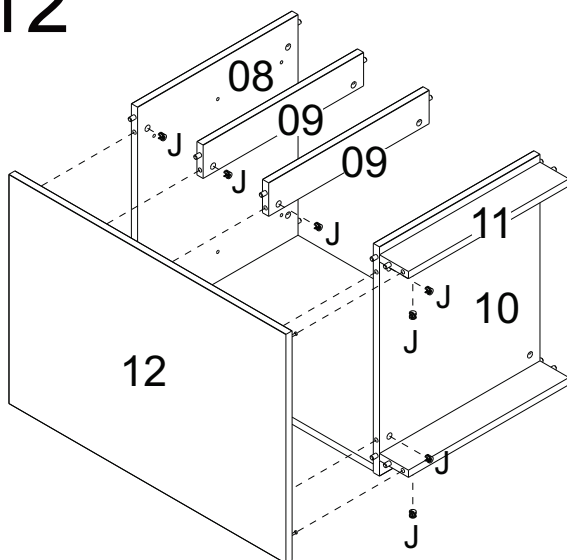
10



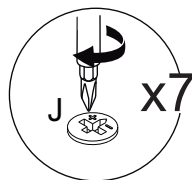
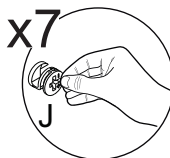
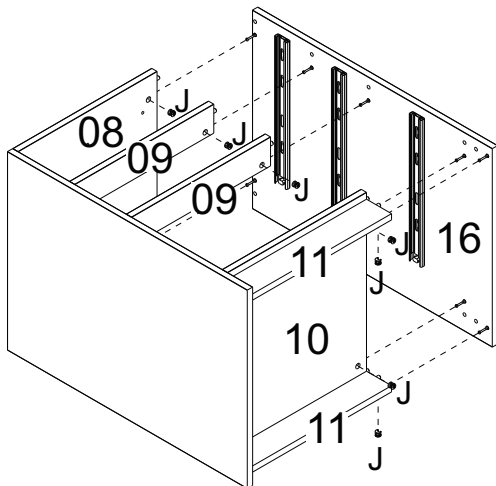
11



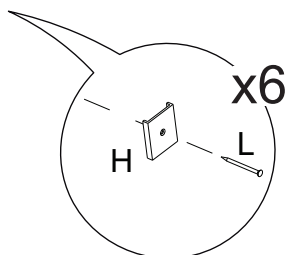
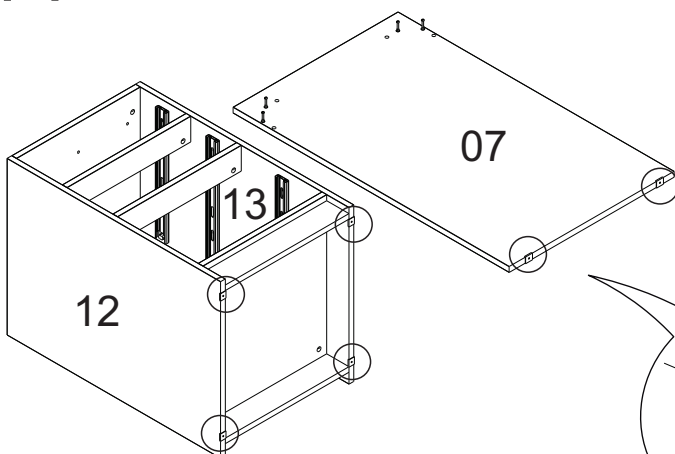
12



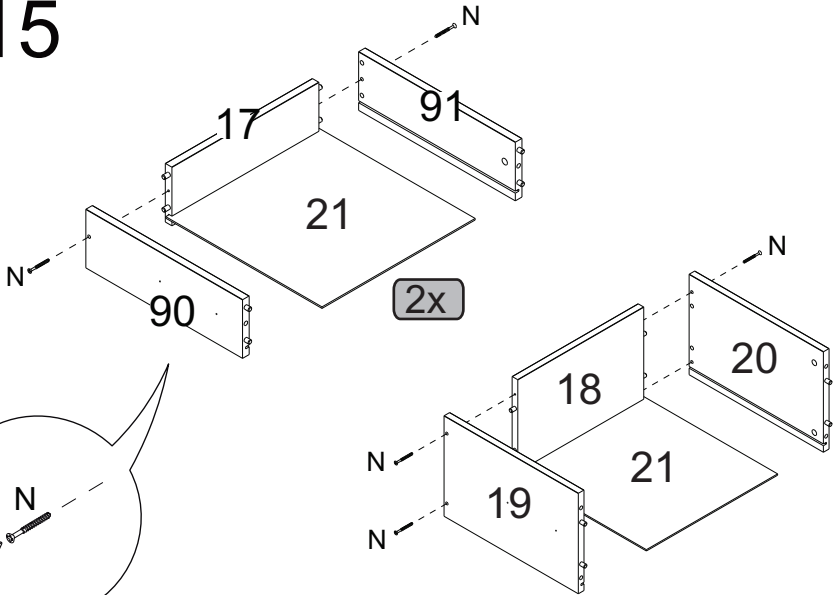
# 13



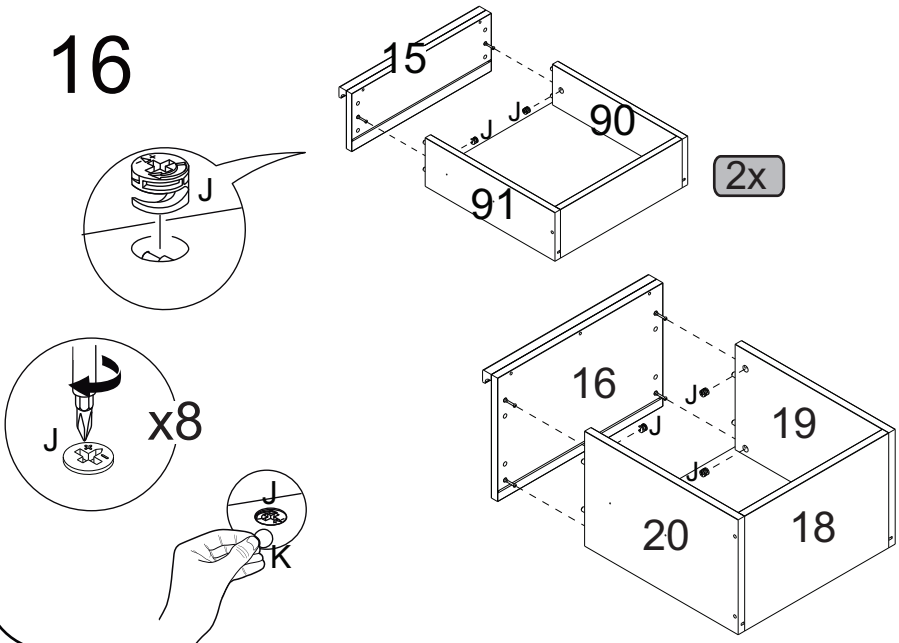
# 14



# 15

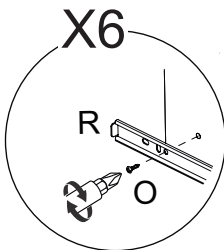
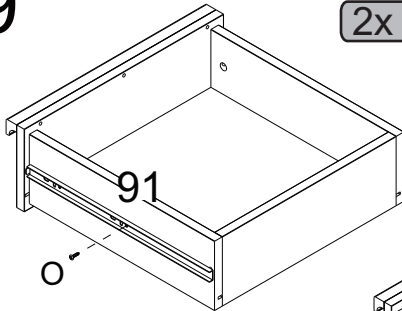


# 16

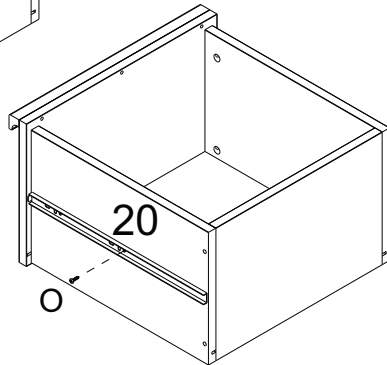


# 19

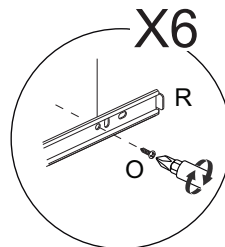
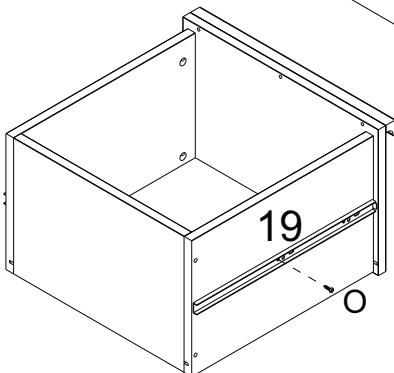
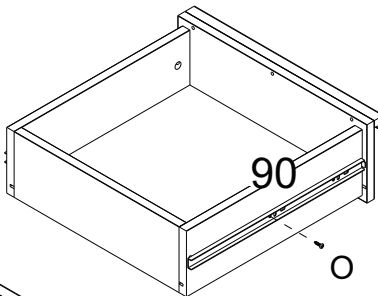
2x



X6



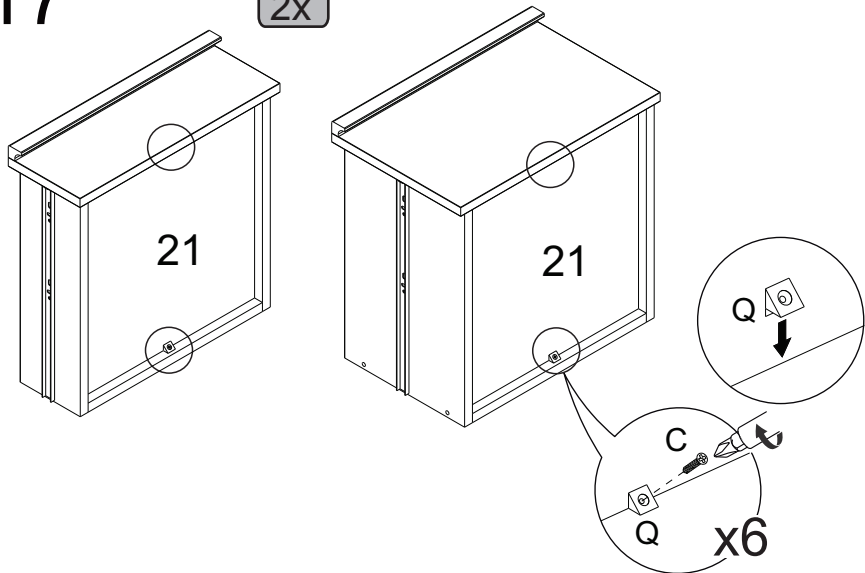
# 20



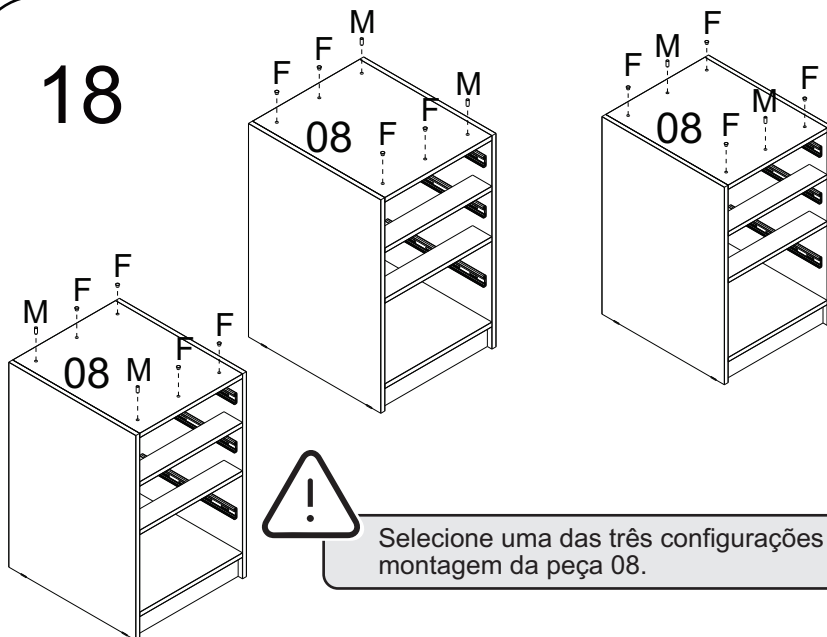
X6

# 17

2x



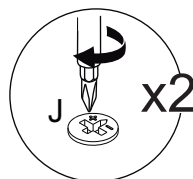
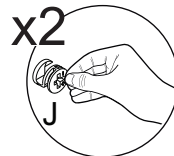
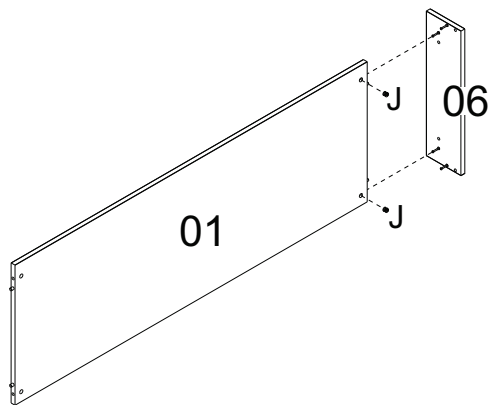
# 18



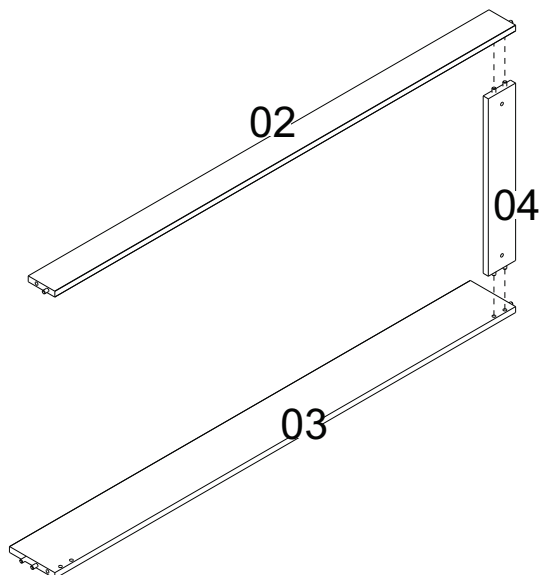
# 21



Montagem para o lado direito.

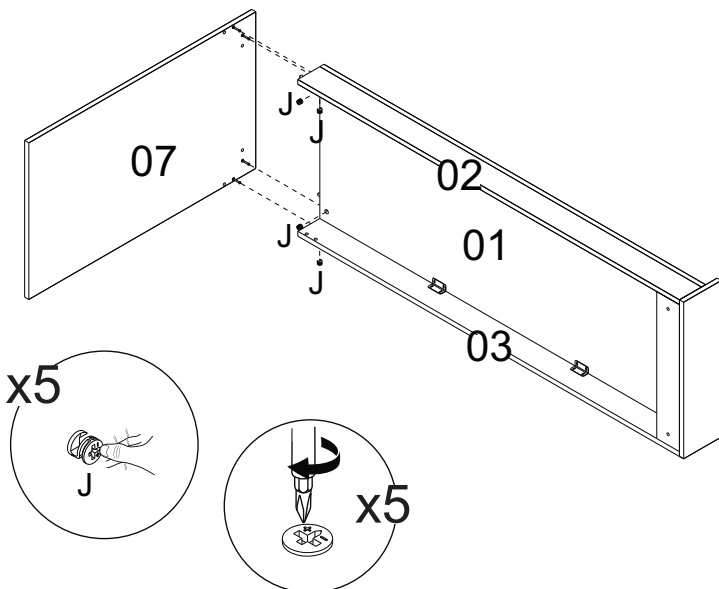


# 22





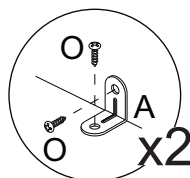
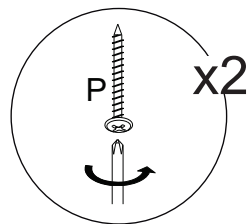
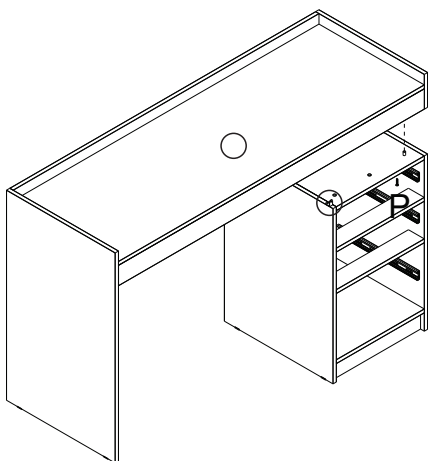
# 25



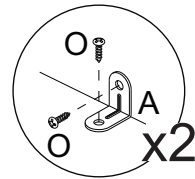
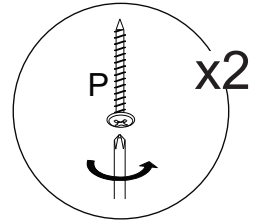
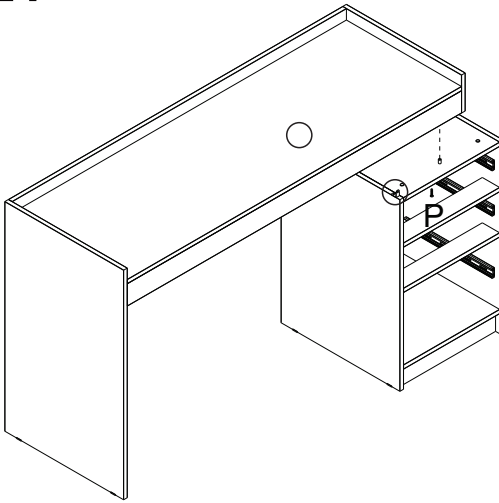
# 26



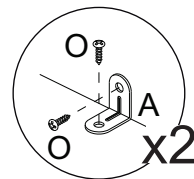
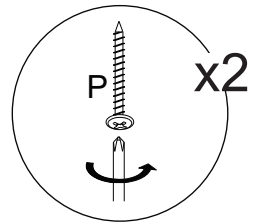
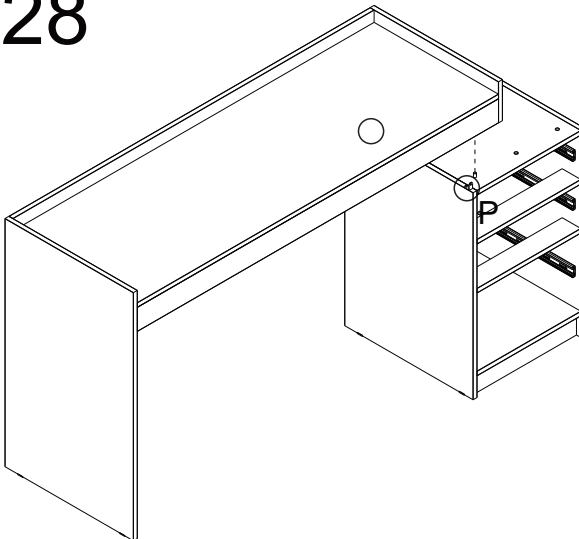
Escolha uma das três opções de montagem, conforme ilustrado.



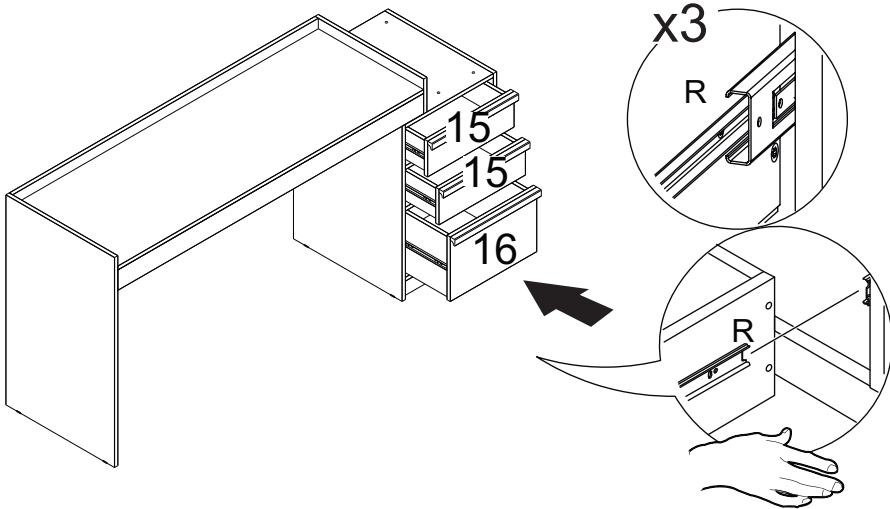
27



28



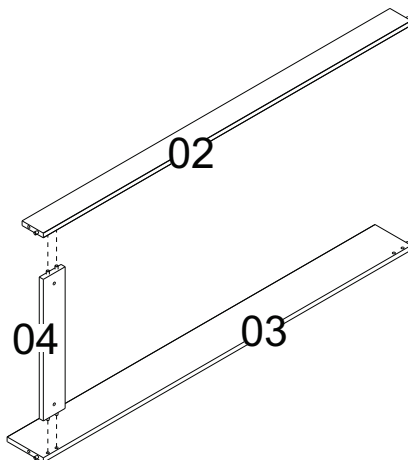
# 29



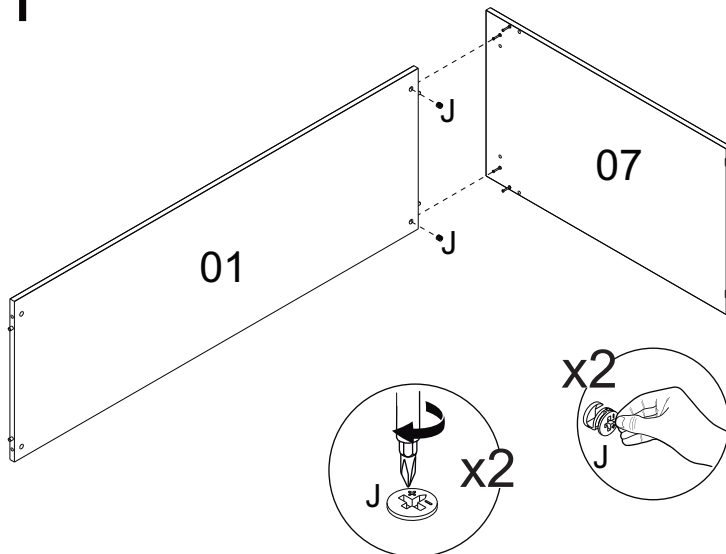
# 30



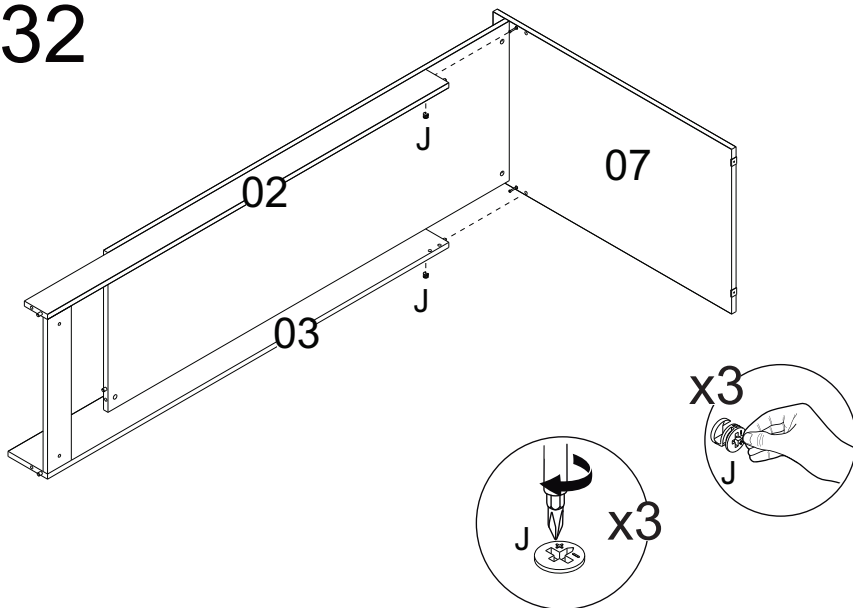
Montagem para o lado esquerdo.



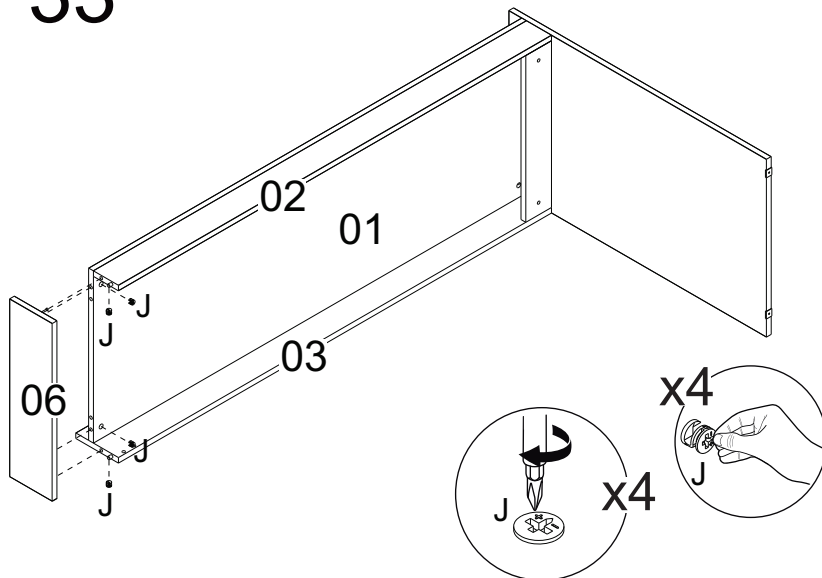
# 31



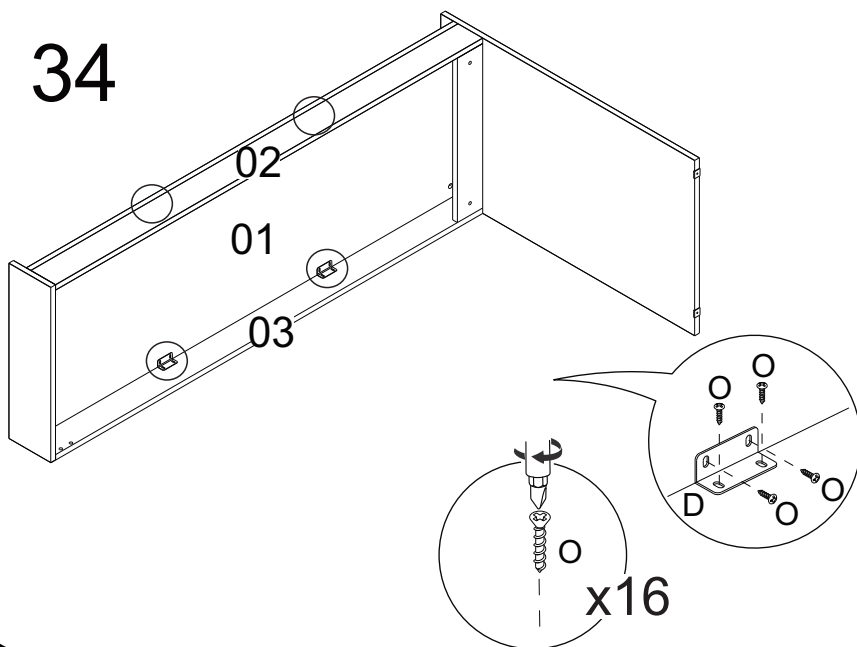
# 32



# 33



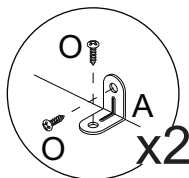
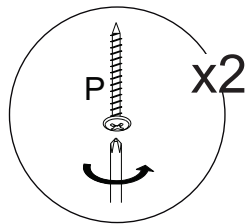
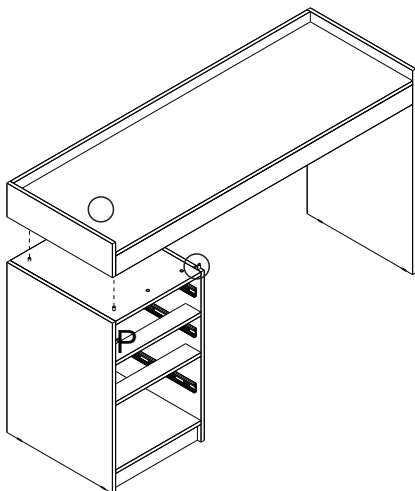
# 34



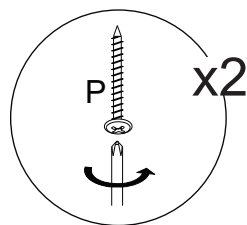
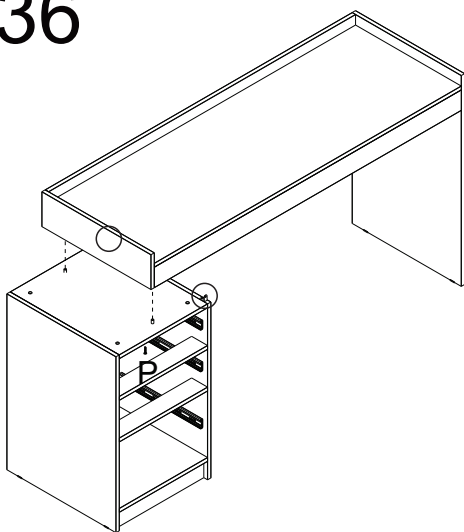
# 35



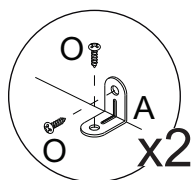
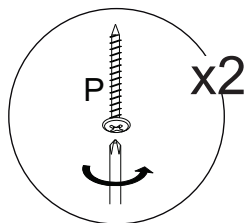
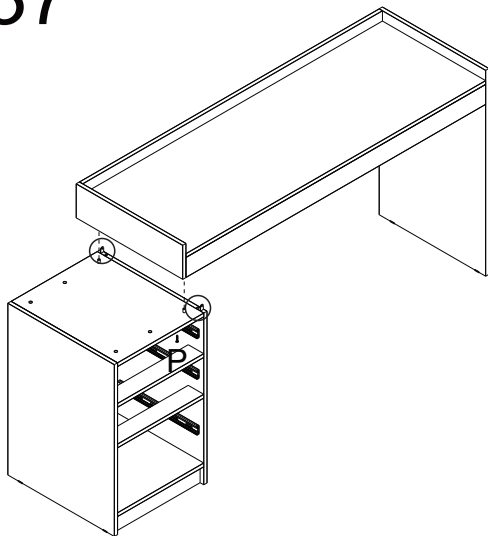
Escolha uma das três opções de montagem, conforme ilustrado.



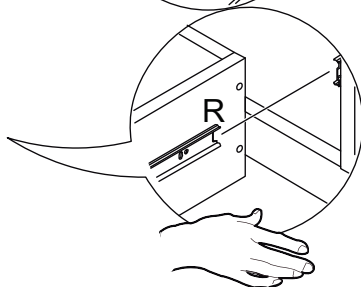
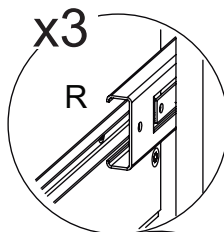
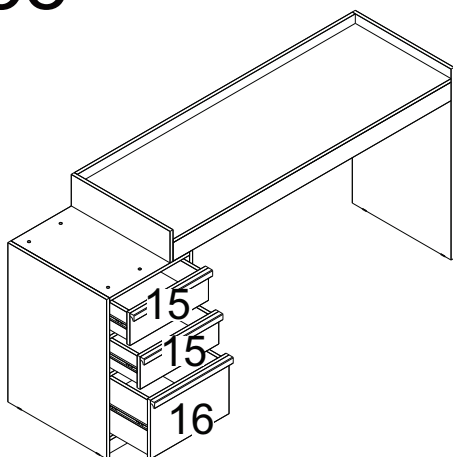
# 36



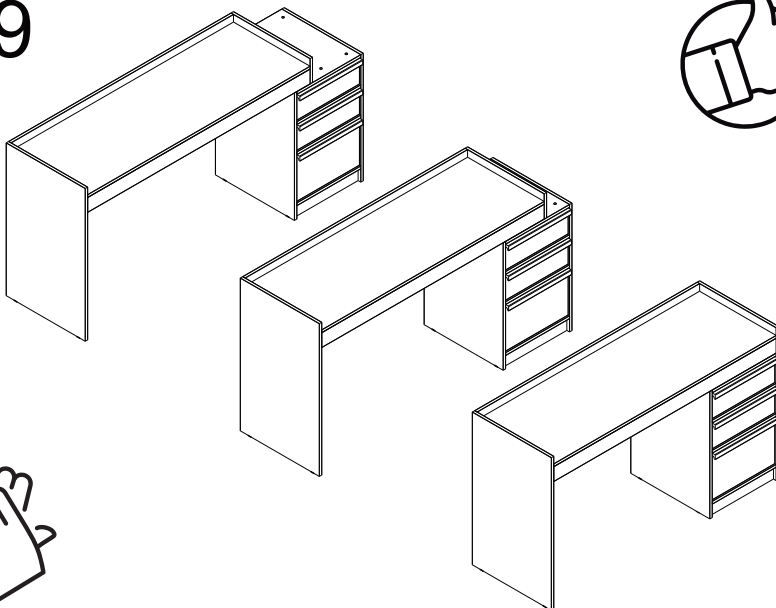
# 37



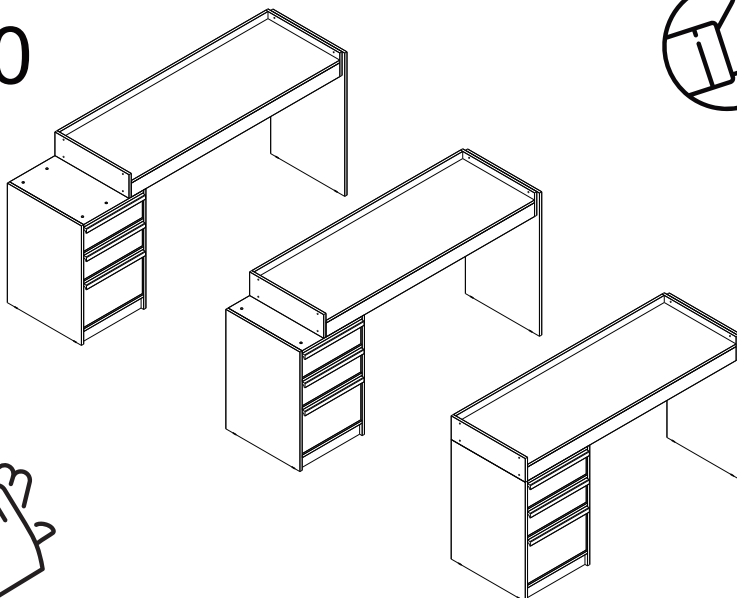
# 38



39



40





# Dicas para assegurar a garantia e prolongar a vida útil do seu móvel

## **Limpeza**

Use um pano macio, levemente umedecido com água. É possível o uso de detergente neutro, ou sabão neutro com água.

## **Manutenção**

Para garantir estabilidade e durabilidade, é recomendado reapertar os parafusos de tempos em tempos.

## **Ventilação**

A falta de ventilação e excesso de calor pode prejudicar a durabilidade e acabamento do produto.





madeira  
madeira  
**GABE**  
**GASA**

V.01