

- BR** Manual de instruções original
Aparador de Grama a bateria

- E** Manual de instrucciones original
Bordeadora Inalambrica

- GB** Original operating instructions
Cordless Lawn Trimmer

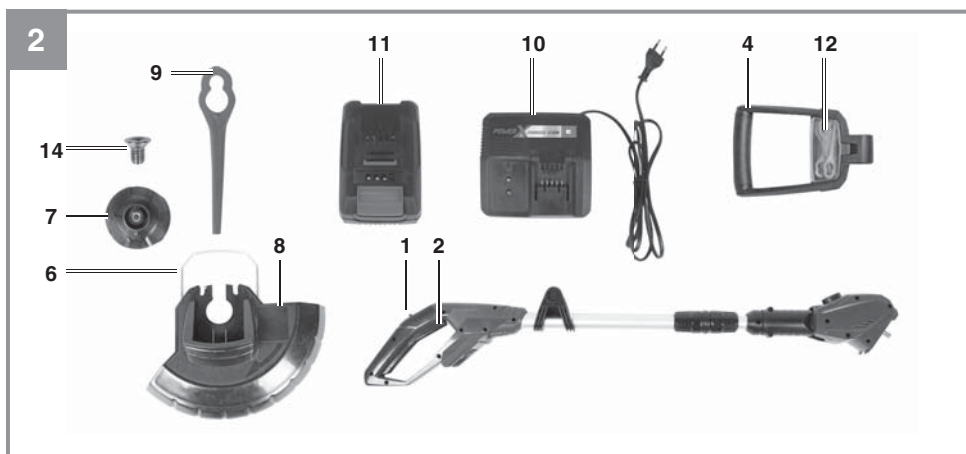
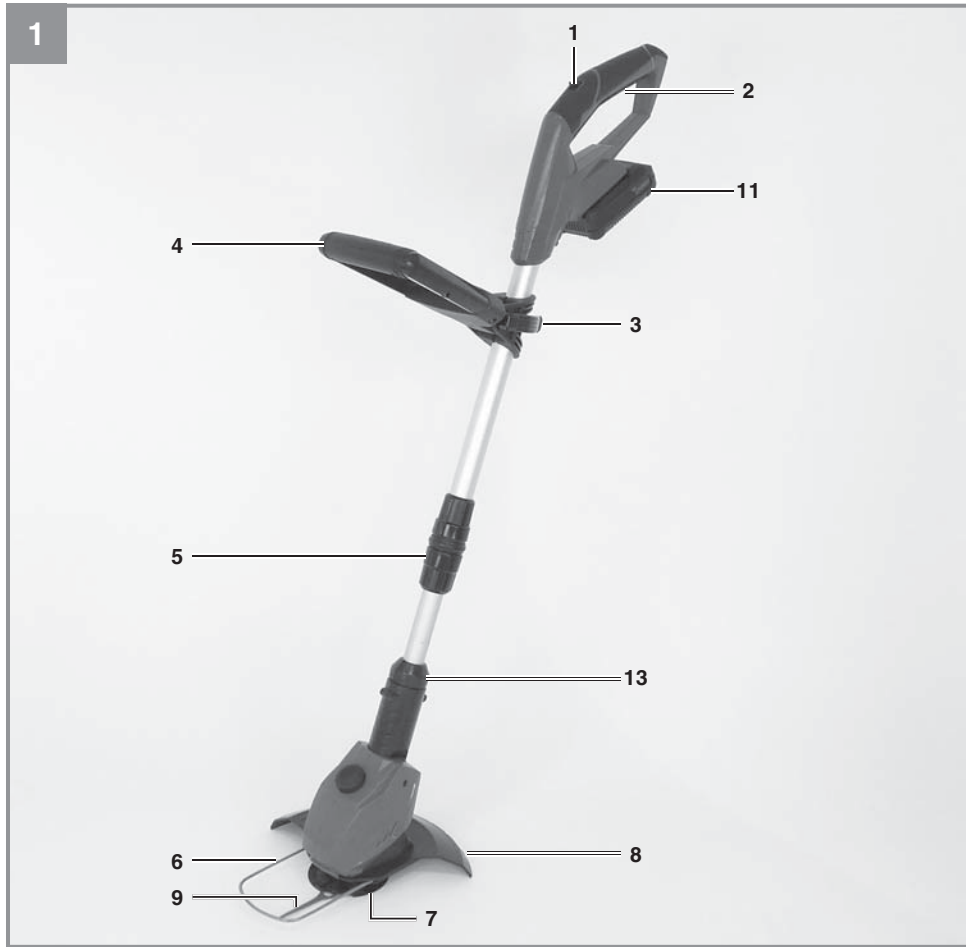
Atenção!

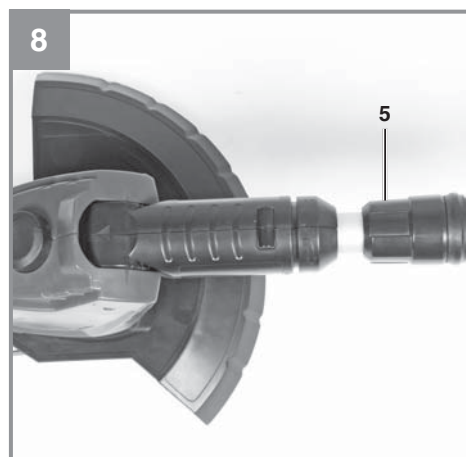
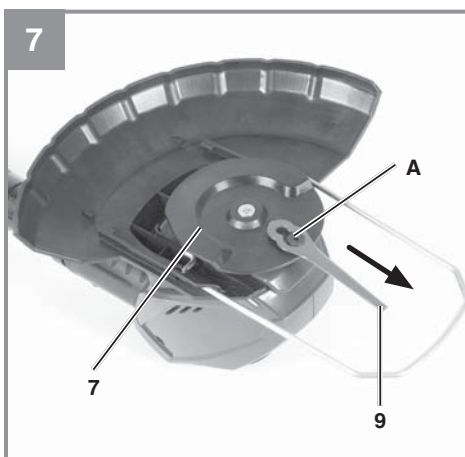
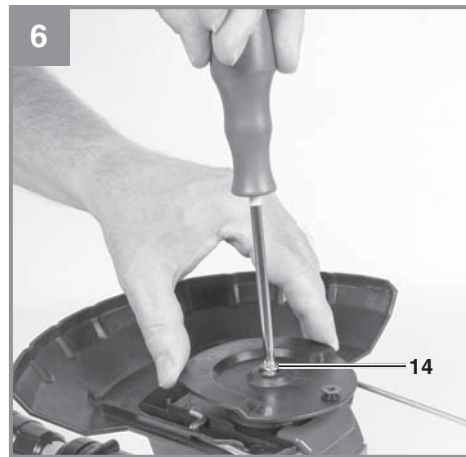
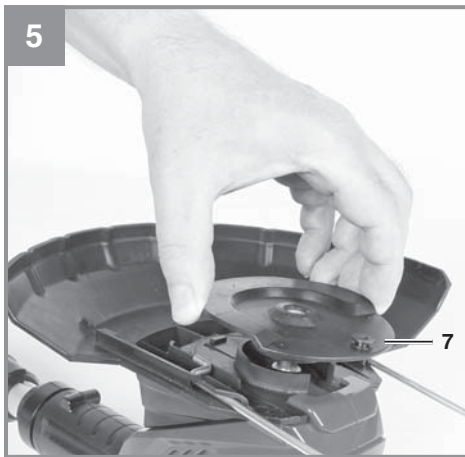
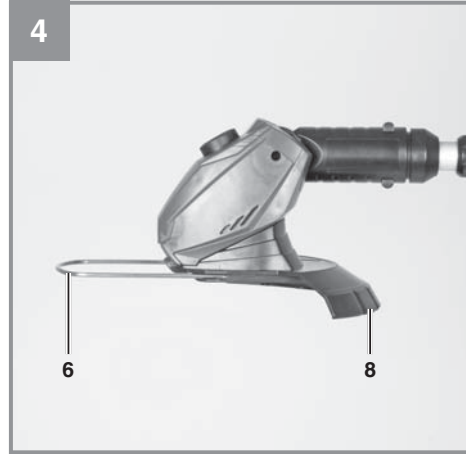
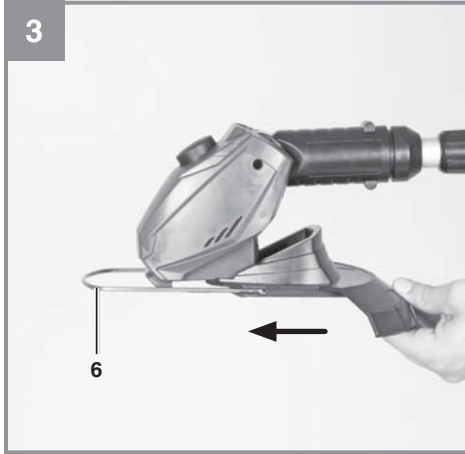
Este manual de instruções foi criado para ambas às versões do aparelho: 127 V e 220 V.

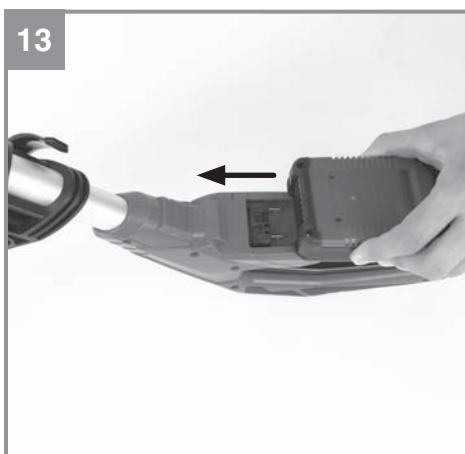
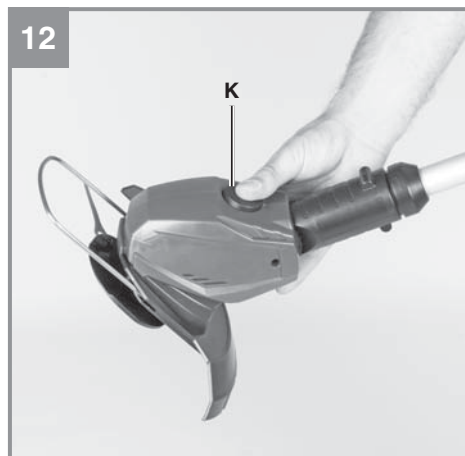
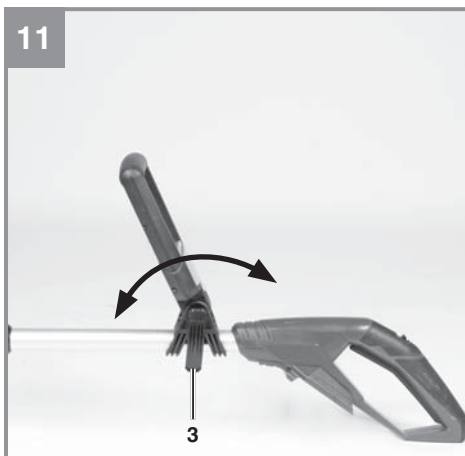
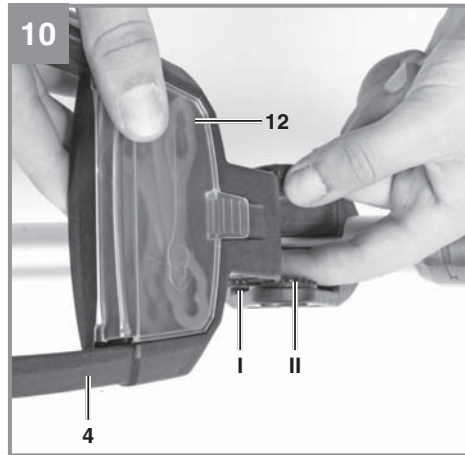
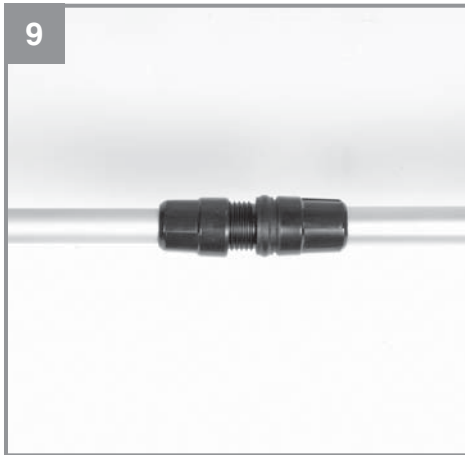
Atenção!

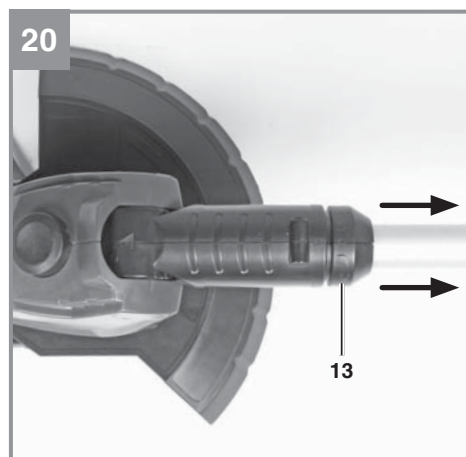
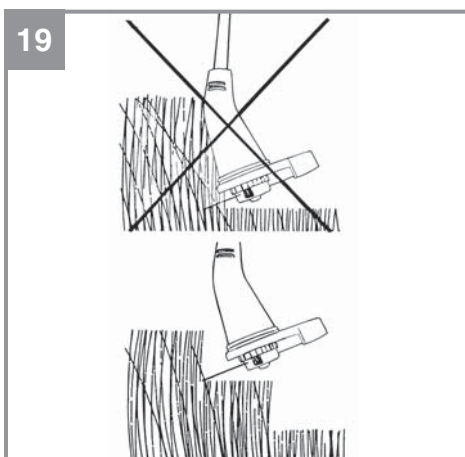
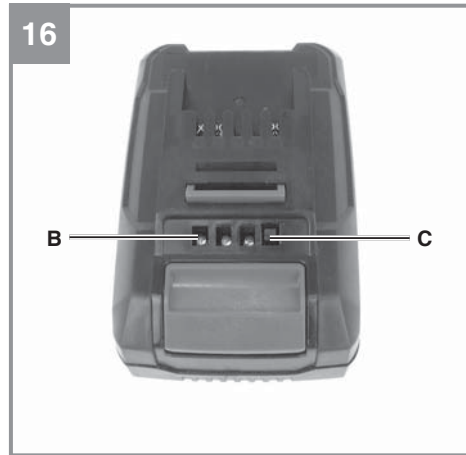
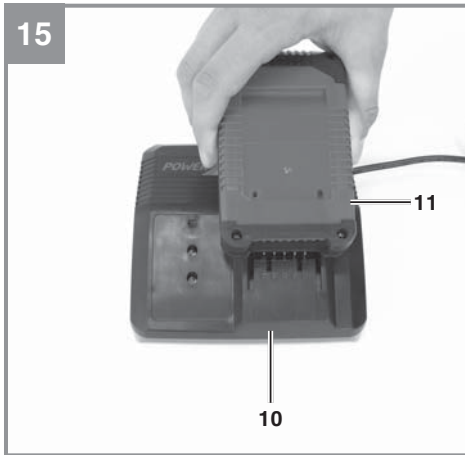
O aparelho, no entanto foi desenvolvido somente para uma única voltagem: ou 127 V, ou 220 V. Assim, verifique a voltagem do mesmo antes de conectá-lo à tomada de energia elétrica.

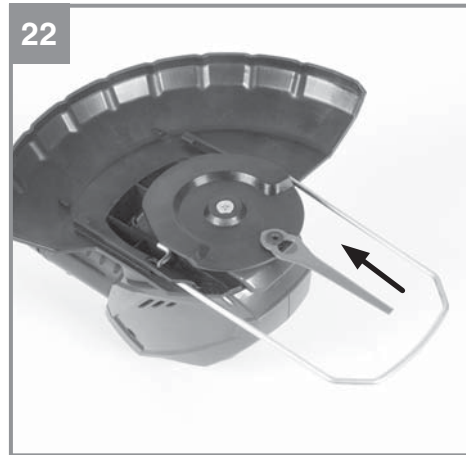
** South America**











Índice

1. Instruções de segurança
2. Descrição da ferramenta e material fornecido
3. Utilização adequada
4. Dados técnicos
5. Antes de colocar em funcionamento
6. Operação
7. Limpeza e manutenção
8. Eliminação e reciclagem
9. Armazenagem
10. Visor do carregador



“Aviso – Leia o manual de instruções para reduzir o risco de ferimentos”



Use proteção auricular. O ruído pode provocar perda auditiva.



Use máscara de proteção contra o pó. Durante os trabalhos em madeira e outros materiais pode haver formação de pó prejudicial à saúde. Os materiais que contenham amianto não devem ser trabalhados!



Use óculos de proteção. As faíscas produzidas durante o trabalho ou as aparas, os estilhaços e a poeira que saem do aparelho, podem provocar danos à visão.

Atenção! Ao utilizar ferramentas, devem ser respeitadas algumas medidas de segurança para prevenir acidentes e/ou danos. Portanto, leia atentamente este manual de instruções. Guarde-o em um local seguro, para que se possa consultar a qualquer momento. Caso o aparelho seja utilizado por terceiros, entregue também este manual de instruções.

Não nos responsabilizamos pelos acidentes e/ou danos causados pela não observância deste manual e das instruções de segurança.

1. Instruções de segurança

⚠ Perigo!

Leia todas as instruções de segurança e indicações.

O não cumprimento das instruções de segurança e indicações pode provocar choques elétricos, incêndios e/ou ferimentos graves.

Guarde todas as instruções de segurança e indicações para ser consultado a qualquer momento.

Instruções de segurança gerais relativas a ferramentas elétricas

⚠ Aviso!

A designação "ferramenta elétrica" usada nas instruções de segurança refere-se às ferramentas alimentadas por corrente elétrica (com cabo elétrico) e às ferramentas alimentadas por acumulador (sem cabo elétrico)

1. Segurança no local de trabalho

- a) **Mantenha a sua área de trabalho limpa e bem iluminada.** Áreas de trabalho desarrumadas ou com pouca iluminação aumentam o perigo de acidentes.
- b) **Não utilize a ferramenta elétrica em ambientes potencialmente explosivos, onde haja líquidos, gases ou poeiras inflamáveis.** As ferramentas elétricas produzem faíscas que podem inflamar o pó ou os vapores.
- c) **Mantenha as crianças e outras pessoas afastadas durante a utilização da ferramenta elétrica.** Uma distração pode fazê-lo perder o controle do aparelho.

2. Segurança elétrica

- a) **O plugue de ligação da ferramenta elétrica tem de ser compatível com**

a tomada. O plugue nunca pode ser alterado. Não utilize plugues adaptadores em conjunto com ferramentas elétricas com ligação à terra. Plugues não alterados e tomadas de energia compatíveis diminuem o risco de choque elétrico.

- b) **Evite o contato físico com as superfícies ligadas à terra, como tubos, aquecimentos, fogão e, frigoríficos.** Existe um maior risco de choque elétrico, se o seu corpo estiver em contato com a terra.
- c) **Mantenha as ferramentas elétricas afastadas da chuva e da umidade.** A entrada de água no aparelho elétrico aumenta o risco de choque elétrico.
- d) **Não utilize o cabo para outro fim que não o previsto, como para transportar ou pendurar a ferramenta elétrica ou para retirar o plugue da tomada. Mantenha o cabo afastado de fontes de calor, do óleo, das arestas vivas ou das partes móveis do aparelho.** Cabos danificados ou emaranhados aumentam o risco de choque elétrico.
- e) **Se trabalhar com uma ferramenta elétrica ao ar livre, use somente cabos de extensão adequados para o exterior.** A utilização de um cabo de extensão adequado para o exterior diminui o risco de choque elétrico.
- f) **Se não for possível evitar a utilização da ferramenta elétrica em um ambiente úmido, use um disjuntor de corrente diferencial residual.** A utilização de um disjuntor de corrente diferencial residual diminui o risco de choque elétrico.

3. Segurança das pessoas

- a) **Esteja sempre atento, preste atenção ao que está fazendo e proceda de modo sensato com uma ferramenta elétrica. Não utilize a ferramenta elétrica, se estiver cansado ou sob a influência de drogas, álcool ou de medicamentos.** Um momento de distração durante a utilização da ferramenta elétrica pode causar ferimentos graves.
- b) **Use equipamento de proteção individual e use sempre óculos de proteção.** O uso de equipamento de proteção individual, como máscara de proteção contra o pó, calçado de segurança antiderrapante, capacete de proteção ou proteção auditiva, de acordo com o tipo e utilização de ferramenta elétrica, diminui o risco de ferimentos.

- c) **Evite uma colocação em funcionamento inadvertida. Assegure-se de que a ferramenta elétrica está desligada antes de pegá-la, de transportá-la ou ligá-la à rede de energia elétrica e/ou à bateria.** Se o dedo estiver no interruptor ao transportar a ferramenta elétrica ou se esta estiver ligada quando conectada à tomada, há o risco de acidente.
- d) **Antes de ligar a ferramenta elétrica, retire as ferramentas de ajuste ou as chaves de parafusos.** Uma ferramenta ou chave, em uma peça em rotação do aparelho, pode provocar ferimentos.
- e) **Evite posições inadequadas. Certifique-se de que está numa posição segura e mantenha sempre o equilíbrio.** Dessa forma, pode controlar melhor a ferramenta elétrica em situações inesperadas.
- f) **Use vestuário adequado. Não use roupa larga ou joia. Mantenha o cabelo, o vestuário e as luvas afastados das peças em movimento.** O vestuário largo, as joias ou o cabelo comprido podem ser apanhados pelas peças em movimento.
- g) **Se puderem ser montados dispositivos de aspiração de pó ou dispositivos de recolha de pó certifique-se de que estes estão ligados e são usados corretamente.** A utilização de um aspirador de pó diminui os perigos provocados pelo pó.
4. **Utilização e manuseio da ferramenta elétrica**
- a) **Não sobrecarregue o aparelho. Utilize a ferramenta elétrica adequada para o seu trabalho.** Trabalhe melhor e com maior segurança com a ferramenta elétrica adequada dentro dos limites de potência indicados.
- b) **Não utilize ferramentas elétricas com o interruptor danificado.** Uma ferramenta elétrica que não possa ser ligada ou desligada é perigosa e deve ser reparada.
- c) **Desligue o plugue da tomada e/ou remova a bateria antes de efetuar ajustes no aparelho, trocar peças acessórias ou colocar o aparelho a parte.** Esta medida de prevenção evita o arranque inadvertido do aparelho.
- d) **Guarde as ferramentas elétricas fora do alcance das crianças. Não deixe que o aparelho seja utilizado por pessoas que não estejam familiarizadas com ele ou que não tenham lido estas instruções.** As ferramentas elétricas são perigosas se forem usadas por pessoas inexperientes.
- e) **Trate da conservação da ferramenta elétrica com cuidado. Verifique se as peças móveis funcionam sem problemas, se não estão emperradas e se existem peças quebradas ou danificadas que influenciem o funcionamento da ferramenta elétrica. As peças danificadas devem ser reparadas antes da utilização do aparelho.** Muitos acidentes são causados por ferramentas elétricas mal conservadas.
- f) **Mantenha as lâminas de corte afiadas e limpas.** As lâminas de corte cuidadas e afiadas encravam menos e são mais fáceis de conduzir.
- g) **Respeite estas indicações quando utilizar ferramenta elétrica, acessórios, ferramentas de trabalho, etc. Tenha atenção às condições de trabalho e ao trabalho a ser realizado.** O uso de ferramentas elétricas para fins diferentes do previsto podem originar situações perigosas.
5. **Utilização e manuseamento da ferramenta sem fio**
- a) **Os acumuladores só poderão ser carregados nos carregadores recomendados pelo fabricante.** Um carregador que seja indicado para determinado tipo de acumuladores e seja usado noutra poderá provocar um incêndio.
- b) **Nas ferramentas elétricas só podem ser usados os acumuladores previstos.** A utilização de outros acumuladores pode causar ferimentos e incêndios.
- c) **O acumulador que não estiver em uso deve ser mantido afastado de cliques, moedas, chaves, pregos, parafusos e outros pequenos objetos metálicos, que poderiam provocar a ligação em ponte dos contatos.** Um curto-circuito entre os contatos do acumulador pode resultar em queimaduras ou incêndios.
- d) **Uma utilização imprópria pode fazer sair líquido do acumulador. Evite o contato com esta substância. Em caso de contato, enxague bem com água.** Para além disso, se o líquido entrar em contato com os olhos, consulte um médico. O líquido saído do acumulador pode provocar irritações cutâneas ou queimaduras.

6. Manutenção

- a) **Deixe a ferramenta elétrica para ser reparada apenas pela rede de assistência técnica autorizada e somente com peças de reposição originais.** Dessa forma, fica garantida a segurança da ferramenta elétrica.

Instruções de segurança especiais

Acumulador / Carregador

A produção de todos os nossos packs de acumuladores é feita com extremo cuidado, para poder proporcionar acumuladores com fluxo energético máximo, durabilidade e segurança.

As células dos acumuladores dispõem de dispositivos de segurança de diversos níveis. Cada uma das células é, em primeiro lugar, formatada e são recolhidas as suas curvas características elétricas. Estes dados são depois utilizados para poder agrupar os melhores packs de acumuladores possíveis. **Apesar de todas as medidas de segurança adicionais, o manuseamento dos acumuladores deve ser efetuado com extremo cuidado. Para um funcionamento seguro, devem respeitar-se impreterivelmente os seguintes pontos: Só é possível garantir um funcionamento seguro se as células não apresentarem danos! O manuseamento incorreto pode provocar danos nas células.**

Atenção! As análises confirmam que a utilização e a manutenção incorretas são as principais causas de danos provocados por acumuladores de elevado rendimento.

Indicações sobre o acumulador

1. O pack de acumuladores do aparelho sem fio não está carregado quando é fornecido. Por conseguinte, tem de carregar o acumulador antes da primeira colocação em funcionamento.
2. Evite ciclos de descarga muito intensos, de forma a manter o rendimento ideal do acumulador! Carregue regularmente o acumulador.
3. Guarde o acumulador frio, idealmente a uma temperatura de 15°C, e com uma carga de pelo 40% da sua capacidade.
4. Os acumuladores de lítio estão sujeitos a um desgaste natural. O acumulador deverá ser substituído, o mais tardar, quando a capacidade do aparelho só corresponder a 80% daquela que possui quando novo! As células com falhas de um pack de acumuladores envelhecido já

não conseguem responder às elevadas exigências em termos de potência e constituem, portanto, um risco para a segurança.

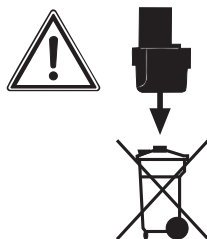
5. Não deite os acumuladores usados para o lume. Perigo de explosão!
6. Não deve incendiar o acumulador ou expô-lo a fogo.
7. **Não deixe descarregar completamente os acumuladores!**
O descarregamento total danifica as células do acumulador. A causa mais frequente para o descarregamento total dos packs de acumuladores é o armazenamento prolongado ou a não utilização de acumuladores totalmente descarregados. Interrompa imediatamente o trabalho assim que se note uma redução sustancial da potência ou quando o sistema eletrónico de proteção for acionado. Armazene o acumulador apenas depois que este esteja completamente carregado.
8. **Proteja o acumulador ou o aparelho contra sobrecargas!**
Uma eventual sobrecarga conduz rapidamente a um sobreaquecimento e à destruição das células no interior da carcaça do acumulador, sem que o sobreaquecimento se torne evidente.
9. **Evite danos e choques!**
Substitua de imediato os acumuladores que tenham sofrido quedas de alturas superiores a um metro ou que tenham sido sujeitos a choques violentos, mesmo que a respectiva carcaça não apresente qualquer danos evidentes. As células no interior dos acumuladores podem ter sofrido sérios danos. Para tal, respeite também as indicações sobre a eliminação.
10. Por motivos de segurança, em caso de sobrecarga ou sobreaquecimento, o sistema integrado de desligamento de segurança desliga o aparelho. **Atenção!** Não acione o interruptor para ligar/desligar se o sistema de desligamento de segurança tiver desligado o aparelho. Tal pode causar danos no acumulador.
11. Utilize apenas acumuladores originais. A utilização de outros acumuladores pode causar ferimentos, explosão e perigo de incêndio.

Indicações sobre o carregador e o carregamento

1. Respeite os dados indicados na placa de características do carregador. Ligue o carregador apenas à tensão de rede indicada na placa de características.
2. Proteja o carregador e o cabo contra danos e arestas vivas. Os cabos danificados devem ser imediatamente substituídos por um electricista.
3. Mantenha o carregador, os acumuladores e o aparelho sem fio longe do alcance das crianças.
4. Não deve utilizar carregadores danificados.
5. Não utilize o carregador juntamente fornecido para carregar outros aparelhos sem fio.
6. O pack de acumuladores aquece quando é sujeito a grandes esforços. Antes de iniciar o processo de carregamento, deixe o pack de acumuladores arrefecer até atingir a temperatura ambiente.
7. **Não carregue demasiadamente os acumuladores!**
Respeite os tempos máximos de carga. Estes tempos de carga são válidos apenas para acumuladores descarregados. Ligar à corrente por diversas vezes uma bateria que esteja total ou parcialmente carregado provoca uma sobrecarga e, conseqüentemente, a danificação das células. Não deixe os acumuladores ligados ao carregador durante vários dias.
8. **Nunca utilize nem carregue acumuladores, se supuser que o seu último carregamento foi efetuado há mais de 12 meses.** As probabilidades de que o acumulador esteja já gravemente danificado (descarregamento total) são elevadas.
9. O carregamento a uma temperatura inferior a 10 °C pode causar danos químicos na célula e provocar um incêndio.
10. Não utilize acumuladores que tenham aquecido durante o processo de carregamento, pois as respectivas células podem ficar gravemente danificadas.
11. Não volte a utilizar qualquer acumuladores que tenham ficado abaulados ou deformados durante o processo de carregamento, ou que apresentem sintomas anormais (emissão de gases, estalidos, sibilos, ...)
12. Não deixe o acumulador descarregar completamente (grau de descarga recomendado: máx. 80 %). A descarga total provoca um envelhecimento prematuro das células do acumulador.
13. Nunca deixe as baterias carregando sem vigilância!

Proteção contra fatores ambientais

1. Use vestuário de trabalho adequado. Use óculos de proteção.
2. **Proteja o aparelho sem fio e o carregador contra a umidade e a chuva.** A umidade e a chuva podem provocar sérios danos nas células.
3. Não utilize o aparelho sem fio e o carregador onde existam vapores e líquidos inflamáveis.
4. Utilize o carregador e os aparelhos sem fio apenas em estado seco e a uma temperatura ambiente de 10 a 40 °C.
5. Não guarde o acumulador em locais que possam atingir uma temperatura superior a 40 °C, particularmente em automóveis que estejam estacionados ao sol.
6. **Proteja os acumuladores contra sobreaquecimento!** A sobrecarga, o carregamento excessivo ou a exposição à radiação solar direta podem provocar um sobreaquecimento e, conseqüentemente, a destruição das células. Nunca carregue nem trabalhe com acumuladores que tenham sofrido um sobreaquecimento – substitua-os de imediato.
7. **Armazenamento de acumuladores, carregadores e do aparelho sem fio.** Guarde o aparelho sem fio e o carregador apenas em espaços secos com uma temperatura ambiente de 10-40 °C. Guarde o acumulador de lítio em estado fresco e seco, a temperaturas na ordem dos 10-20 °C. Proteja-o contra a umidade do ar e a radiação solar direta! Guarde os acumuladores apenas se estiverem carregados (com pelo menos 40 % da sua capacidade de carga).
8. Não permita que o acumulador de lítio congele. Os acumuladores que tenham estado guardados durante mais de 60 minutos a uma temperatura abaixo dos 0 °C devem ser eliminados.
9. Ao manusear acumuladores, tenha cuidado com a carga eletrostática: as descargas eletrostáticas provocam danos no sistema eletrônico de proteção e nas células da bateria! Por conseguinte, evite descargas eletrostáticas e nunca toque nos pólos do acumulador!



Os acumuladores e os aparelhos elétricos sem fio contêm substâncias que são prejudiciais ao meio ambiente. Não deixe aparelhos sem fio no lixo doméstico

Instruções de segurança adicionais

Instruções adicionais de segurança

- Antes de começar o seu trabalho, verifique o material que você quer aparar. Remova todos os corpos estranhos (pedras, galhos etc...) e continue observando a área, enquanto você está trabalhando. Se você se deparar com qualquer corpos estranhos durante o corte, desligue a máquina e remova os itens em questão, antes de continuar a operação.
- Só realize a tarefa, quando a visibilidade for adequada.
- Certifique-se de estar com os pés firmes e bem posicionados durante o trabalho. Ser cuidadoso ao caminhar para trás. Perigo de tropeço!
- Nunca deixe o equipamento sem supervisão na área de trabalho. Se você parar de realizar a tarefa por um tempo, deixe o equipamento em um lugar seguro e longe do alcance de crianças.
- Ao interromper a tarefa em determinado local para ir realizá-lo em outro, deve-se desligar o aparelho durante o percurso.
- Nunca use o equipamento quando estiver chovendo, ou em ambientes úmidos ou molhados;
- Proteja o equipamento contra umidade e chuva.
- Antes de ligar o equipamento, certifique-se de que a área de corte não vai tocar em rochas, pedras, troncos ou outros objetos.
- Use sempre roupas de trabalho e equipamentos de proteção individual (EPI) adequados, para prevenir lesões na cabeça, olhos, mãos e pés. Para este efeito, usar sempre capacete, óculos de proteção, botas de cano longo (ou sapatos fortes e calças compridas, feita de tecido resistente) e luvas de trabalho.
- Quando o equipamento está em funcionamento, você deve sempre mantê-lo afastado do seu corpo!
- Não ligue o equipamento quando este estiver virado ou não se encontrar na posição adequada de trabalho;
- Desligue sempre o motor quando o equipamento não estiver em uso, quando não se encontrar sob a supervisão do usuário, ao realizar qualquer verificação, quando remover ou substituir o carretel, ou quando o equipamento for transportado de um lugar para outro.
- Mantenha o equipamento longe de outras pessoas, especialmente de crianças e de animais de estimação. Pode haver pedras e outros objetos na grama que ao se depararem com a lâmina de corte, podem ser atirados com velocidade contra as pessoas;
- Quando estiver utilizando o equipamento, mantenha uma distância de pelo menos 5m de outras pessoas e animais de estimação.
- Não corte objetos duros. Isso irá ajudá-lo a evitar ferimentos a si próprio e danos ao equipamento.
- Use a borda da proteção de segurança para manter o equipamento afastado de paredes, diferentes superfícies e objetos frágeis.
- Nunca use o equipamento sem a proteção de segurança.
- Não é permitido o uso deste aparelho por crianças ou pessoas com capacidades físicas, sensoriais ou mentais reduzidas ou por aqueles com a falta de experiência e conhecimento. As crianças devem ser supervisionadas para que não brinquem com o equipamento. As crianças também não têm permissão para realizar a limpeza ou manutenção.
- Evite posturas anormais de trabalho. Certifique-se de estar diretamente e firme ao chão e de manter o seu equilíbrio em todos os momentos. Sempre manter um bom equilíbrio e firmeza em declives. Só opere o equipamento em ritmo normal, sem pressa.
- Risco de lesões, em razão de peças móveis perigosas!
- As partes móveis não podem ser tocadas antes da bateria ter sido removida e todas as partes móveis estarem totalmente paradas.
- Leia as instruções com o devido cuidado. Familiarize-se com os controles do operador e operação adequada do equipamento.
- Nunca permita o uso do equipamento

por crianças ou outras pessoas que não estejam familiarizadas com as instruções de operação. Entre em contato com o instituto ou autarquia governamental apropriada de seu país para informações sobre requisitos de idade mínima para o usuário.

- Tenha sempre em mente que o usuário do equipamento é pessoalmente responsável por acidentes ou perigos envolvendo terceiros ou suas propriedades.
 - Antes de usar, realize sempre uma verificação visual para garantir que os dispositivos de segurança ou tampas não estão faltando ou danificados e que estão corretamente instalados.
 - Nunca use o equipamento em condições de mau tempo e particularmente nunca quando há um risco de raios.
 - Nunca use o equipamento com uma tampa ou dispositivo de segurança danificados ou quando estes estiverem faltando.
 - Ligue o motor somente quando não há mãos ou pés dentro do alcance da área de corte.
 - Sempre desligue o equipamento e remova a bateria:
 - quando você deixá-lo sem supervisão.
 - antes de remover um obstáculo.
 - antes de examinar, limpar ou trabalhar no equipamento.
 - depois que o equipamento atingir um corpo estranho.
 - quando o equipamento apresentar vibrações incomuns (examine imediatamente).
 - Risco de ferimentos da área de corte! Mantenha as mãos e os pés sempre afastados;
 - Use apenas peças sobressalentes e acessórios recomendados pelo fabricante.
 - Examine o equipamento regularmente, e quando necessário, leve-o para reparo em um de nossos postos autorizados. Nunca repare o equipamento por conta própria, pois além de inseguro, causa a perda de garantia.
- Importante! A cobertura de segurança está lá para garantir sua segurança e a dos outros. Também é essencial para que o equipamento trabalhe corretamente. A desobediência a esta instrução invalidará sua garantia, bem como criar uma fonte potencial de perigo.
- Nunca use as mãos para tentar parar a unidade de corte. Sempre aguarde-a parar completamente, por si só.
 - Use apenas lâminas de corte genuínas.
- Certifique-se de que as aberturas de ar estão livres de sujeira.
 - Não tente usar o equipamento para cortar grama que não está crescendo no solo, como, por exemplo, a grama que cresce em paredes, calçadas, rochas ou pedras, etc.
 - A pessoa que opera o cortador de grama é responsável por qualquer danos causados a terceiros dentro do raio de trabalho do equipamento, bem como pelo resultado de seu uso.
 - Não atravesse estradas com o equipamento ligado.
 - Quando equipamento não está em uso, mantenha-o em um local seco e longe do alcance das crianças.
 - Use o equipamento apenas da maneira descrita nesta instrução, sempre mantendo o aparelho perpendicular ao chão; Qualquer outra forma de operá-lo, ou posição de uso, representa grande risco à integridade do operador, bem como acarreta perda de garantia;
 - Verifique regularmente que os parafusos estão devidamente apertados.
 - A área a ser cortada deve sempre ser mantida limpa de cabos, fiação e outros objetos.
 - Se o equipamento tiver que ser levantado para transportar, certifique-se de ter desligado o motor primeiramente e aguarde até que o cortador permaneça parado. Cada vez que deixar equipamento, desligue o motor.
 - Sob nenhuma circunstância deve-se cortar objetos duros durante o uso. Isto é imperativo para evitar lesões pessoais e danos ao equipamento.
 - Use somente peças de reposição originais para reparos, que somente devem ser feitos pelos postos autorizados da Einhell.
 - Antes de iniciar o equipamento, e/ou após qualquer colisão, verifique se este apresenta sinais de desgaste ou danos e se tem necessidade de reparos. Em caso afirmativo, não inicie a operação.
 - Mantenha as mãos e os pés longe da unidade de corte, especialmente quando ligar o motor.
 - Desligue o aparelho e remova a bateria recarregável antes de verificar, limpar ou fazer qualquer trabalho no equipamento e quando ele não está sendo usado.
 - Informe-se sobre os controles de operação e sobre como usar a ferramenta, antes de

- iniciar o seu uso.
- Pare de usar o equipamento quando houver pessoas, particularmente crianças ou animais de estimação, nas proximidades.
- Nunca use a máquina se o equipamento de proteção estiver danificado ou faltando.
- Nunca instale elementos de corte de metal.
- Os cortadores elétricos devem ser reparados somente por pessoas autorizadas.
- Use apenas peças sobressalentes e acessórios recomendados pelo fabricante.

Importante: a unidade de corte continua em funcionamento por alguns segundos, depois que o motor está desligado. O cortador continua girando!



Não perca esta instrução de segurança.

Guarde as instruções de segurança num local seguro.

Explicação dos sinais de alerta (veja Fig. 23)

- 1: Atenção!
- 2: Utilize EPIs!
- 3: Proteja da umidade!
- 4: Leia as instruções antes de iniciar!
- 5: Mantenha terceiros fora da área de perigo!
- 6: O equipamento ainda está girando!

2. Descrição da ferramenta e material fornecido

2.1 Descrição (Fig. 1/2)

- 1 Trava de segurança
- 2 Interruptor liga/desliga
- 3 Manípulo de ajuste do punho
- 4 Punho Adicional
- 5 Porca para ajuste de altura
- 6 Protetor para flores e estrutura de jardins
- 7 Carretel
- 8 Cobertura de segurança

- 9 Lâmina
- 10 Carregador
- 11 Bateria
- 12 Porta-lâminas
- 13 Trava do cabeçote do motor
- 14 Parafuso de fixação

2.2 Material fornecido

Com a ajuda da descrição do material, verifique se o equipamento se encontra completo. Caso falem peças, dirija-se no local onde adquiriu o aparelho, juntamente com a cópia da nota fiscal, dentro no prazo fixado pelas leis de proteção do consumidor em seu país.

- Abra a embalagem e retire cuidadosamente o aparelho.
- Remova o material da embalagem, assim como os dispositivos de segurança da embalagem e de transporte (caso existam).
- Verifique se o equipamento está completo.
- Verifique se o aparelho e as peças acessórias apresentam danos de transporte.
- Se possível, guarde a embalagem até ao término do período de garantia.

Perigo!

O aparelho e o material da embalagem não são brinquedos! As crianças não devem brincar com sacos de plástico, películas ou peças de pequena dimensão! Existe o perigo de deglutição e asfixia!

- Aparador
- Cobertura de proteção
- Bateria 1 x 2,0 Ah
- Carregador 1 x Bivolt 100-240V~ 60 Hz
- Punho adicional com lâminas extras
- Manual de operação

3. Utilização adequada

O equipamento destina-se ao corte de gramado de pequenas áreas de jardins privados ou para hobby.

Desta forma, não se deve utilizá-lo para locais públicos, parques, centro esportivos, ao longo de rodovias, zonas agrícolas, sítios, fazendas ou florestas.

As instruções de operação fornecidas pelo fabricante devem ser seguidas para assegurar seu adequado uso e guarda, a garantia do equipamento, bem como zelar pela integridade física do operador e terceiros.

Importante. Equipamento não pode ser usado para triturar objetos para obter compostos, ou qualquer outro tipo de atividade diferente daquela que foi concebido. Tal ação pode causar danos, ferimentos e problemas ao equipamento.

O equipamento só pode ser utilizado aos fins a que se destina. Qualquer outro uso será considerado como mau uso. O usuário será responsável por qualquer danos ou ferimentos causados decorrentes de tal uso.

Chamamos a atenção para o fato de os nossos aparelhos não terem sido concebidos para uso comercial, artesanal ou industrial. Não assumimos qualquer responsabilidade se o aparelho for utilizado no comércio, artesanato ou indústria ou em atividades equiparadas, bem como, a garantia será negada nestas circunstâncias.

4. Dados técnicos

Consulte as informações técnicas na página de seu país.

Use uma proteção auditiva.

O ruído pode provocar danos auditivos.

A máquina pode exceder 85 dB (A). O usuário necessita de protetor auricular, quando for o caso. O nível de ruído foi medido de acordo com a norma EN ISO 11201: 2010 e EN ISO 3744: 2010. Os valores de vibração no punho foi determinado de acordo com EN 28662-1: 1992.

Importante

Os valores de vibração variam conforme área de aplicação do equipamento elétrico e seus valores podem variar diante de circunstâncias excepcionais

Atenção!

O valor de vibração varia de acordo com a aplicação da ferramenta elétrica e pode, em casos excepcionais, exceder o valor indicado.

Reduza a produção de ruído e de vibração para o mínimo!

- Utilize apenas aparelhos em bom estado.
- Limpe e faça a manutenção do aparelho regularmente.
- Adapte o seu modo de trabalho ao aparelho.

- Não sobrecarregue o aparelho.
- Se necessário, submeta o aparelho a uma verificação.
- Desligue o aparelho, quando este não estiver sendo utilizado.
- Use luvas.

Cuidado!

Riscos residuais

Mesmo quando esta ferramenta elétrica estiver sendo utilizada adequadamente, existem sempre riscos residuais.

Dependendo do formato e do modelo desta ferramenta elétrica podem ocorrer os seguintes perigos:

1. Lesões pulmonares, caso não seja utilizada uma máscara de proteção para pó adequada.
2. Lesões auditivas, caso não seja utilizada uma proteção auditiva adequada.
3. Danos para a saúde resultantes das vibrações na mão e no braço, caso a ferramenta seja utilizada durante um longo período de tempo ou se não for operada e feita a manutenção de forma adequada.

5. Antes de colocar em funcionamento

Antes de ligar a máquina, certifique-se de que os dados constantes da placa de características correspondem aos dados de rede.

Aviso!

Retire sempre a fonte de alimentação da corrente elétrica antes de efetuar ajustes no aparelho.

Verifique, com um detector de linhas, se o ponto de aplicação da ferramenta está sobre cabos elétricos ou canalizações de gás ou de água ocultos.

5.1 Encaixar a cobertura de segurança

Empurre com cuidado a cobertura de segurança (Fig. 1 / item 8) na direção da seta situada na carcaça do motor, como demonstra a fig. 3. Assegure-se de que esta esteja encaixada no local corretamente, conforme demonstra a fig. 4.

5.2 Montagem da Unidade de corte (Fig. 5 e 6)

Encaixe a unidade cortante (unidade contendo motor e lâmina, item 7, figura 1) no acoplamento do eixo e fixe-os com o parafuso (item 14).

5.3 Montagem da lâmina (figura 7)

Coloque a abertura maior da lâmina (item 9) no suporte da lâmina indicado pela letra A na unidade de corte (item 7), e puxe na direção da seta até que a lâmina encaixe no local.

5.4 Ajuste de altura (Fig. 8)

Desaperte a contraporca (item 5) até que o punho da aparadora possa ser movido para dentro e para fora livremente. Agora ajuste para a adequada altura de trabalho (Fig. 9) e assegure-se de que o punho está na posição correta, e prossiga com o aperto da contraporca novamente.

5.5 Montagem do punho adicional (Fig.10)

Encaixe o punho adicional para o suporte, atentando-se para os dentes de encaixe (item I e II). Assim, fixe o punho adicional com a ajuda do parafuso e a trava de ajuste. Assegure-se de que o compartimento de lâminas (porta-lâminas) se encontre na parte superior do equipamento.

5.6 Ajuste do punho adicional (Fig. 11)

Solte a trava de ajuste (item 3) para o punho adicional até que esta possa ser movida para frente e para trás sem muita resistência. Ajuste a posição requerida e aperte o parafuso de segurança novamente.

5.7 Regulagem do ângulo de inclinação da alça guia (Fig. 12)

Pressione e mantenha pressionado o botão de ajuste de ângulo (item K). Ajuste a guia para a posição desejada. Soltar o botão de fixação e girar a guia para esta travar em uma das três posições disponíveis.

5.8 Instalação da bateria (Fig. 13/14)

Pressionar, como se vê na figura 13, a bateria pela lateral e direcioná-la para seu local apropriado de encaixe. Quando a bateria se encontrar na posição da figura 14, assegurar que a mesma foi travada. Para remover a bateria, pressionar o botão de liberação e puxar a bateria no sentido inverso até que esta não esteja mais encaixada no dispositivo.

5.9 Carregar a bateria (Fig. 15)

- 1) Remova a bateria do equipamento, pressionando o botão de liberação.
- 2) Verifique se a tensão da rede é a mesma marcada no carregador da bateria. Ligar, então a tomada na rede. A luz verde começa a piscar.
- 3) Inserir a bateria (11) no carregador (10).
- 4) Na seção "Sinais Indicativos do carregador", pode-se verificar uma tabela com os significados LED do carregador.

É possível que a bateria se aqueça durante o carregamento, o que é totalmente normal no processo. Em caso de não ser possível carregar a bateria, comprovar que:

- Tenha energia na rede em que o carregador está ligado.
- Exista bom contato entre a rede e o plug do carregador, bem como da bateria no carregador.

Se ainda não for possível carregar a bateria, solicitamos a gentileza de comparecer ao posto técnico autorizado mais próximo de sua residência (consulte em www.einhell.com.br) com:

- Carregador
- Bateria
- Cupom fiscal ou nota fiscal de compra, quando produto ainda estiver sob garantia.

Para garantir longa vida da bateria, é necessário manter sempre a carga. A bateria deve ser recarregada quando observar que a potência do aparelho diminuiu. Nunca descarregue totalmente a bateria. Isso causará defeito no produto e, conseqüentemente, ensejará perda de garantia por mau uso.

5.10 Indicador de capacidade da bateria (Fig. 16)

Pressione o botão para ver a capacidade de carga da bateria (item C). O indicador da bateria (item B) mostra o status da carga da bateria, utilizando 3 LEDs.

Todos os 3 LEDs acesos:

A bateria está totalmente carregada

1 ou 2 leds estão acesos:

A bateria ainda tem um adequado tempo de uso

1 LED piscando:

A bateria está vazia, Recarregá-la.

Todos os LEDs piscando:

A bateria está danificada em função de fim de sua vida útil ou mau uso (a ser verificado por técnico competente). Nunca use ou tente carregar bateria defeituosa.

6. Operação

Para obter a máxima performance de seu aparador a bateria, é necessário seguir atentamente as instruções a seguir:

- Nunca utilize o equipamento sem a cobertura de proteção.
- Não corte a grama quando esta estiver molhada. Os melhores resultados são somente obtidos com a grama seca, além de a grama molhada poder danificar o seu aparelho.
- Para ligar o seu cortador de grama, pressione a trava de segurança (Fig. 2/ item 1) e o botão liga/desliga (Fig. 2 / item 2).
- Para desligar o aparador, soltar o interruptor liga desliga (Fig. 2/ item 2).
- Não ligue o aparador de grama quando estiver encostado na grama. Só deve aproximá-lo quando o interruptor estiver pressionado e o motor em rotação.
- Para cortar apropriadamente, balance lateralmente a máquina enquanto avança caminhando para frente. Mantenha o aparador inclinado no ângulo aproximado de 30° durante a operação. (ver figuras 17 e 18).
- Use a cobertura de segurança para evitar danos e desgastes desnecessários, utilizar a cobertura de proteção.
- Se a grama cresceu muito, comece a cortar pela parte de cima repetindo o corte várias vezes conforme desce a ferramenta. Nunca force o equipamento ao cortar tudo de uma só vez, pois poderá causar danos irreversíveis ao mesmo (ver figura 19).

Utilização do aparador de grama para corte vertical de bordas. Para esta finalidade, converter o aparador conforme os passos abaixo:

- Remova a bateria;
- Empurre a trava da unidade do motor na direção da seta conforme se observa na Fig. 20;
- Gire a unidade do motor em 90° na posição requerida até que esta se trave;
- Agora, o aparador de gramas foi convertido em aparador de bordas, para cortar a grama verticalmente;
- Para convertê-lo novamente em aparador de gramas, deve-se realizar os passos acima de forma inversa.

7. Limpeza e manutenção

Perigo!

Retire o cabo de alimentação da tomada ou o acumulador antes de qualquer trabalho de limpeza.

7.1 Limpeza

- Mantenha os dispositivos de segurança, ranhuras de ventilação e a carcaça do motor o mais limpo possível. Limpe o aparelho com um pano limpo ou sobre com ar comprimido a baixa pressão.
- Aconselhamos limpar o aparelho diretamente após cada utilização.
- Limpe regularmente o aparelho com um pano úmido e um pouco de sabão. Não utilize detergentes ou solventes; estes podem corroer as peças de plástico do aparelho.
- Certifique-se de que não entra água para o interior do aparelho. A entrada de água num aparelho elétrico aumenta o risco de choque elétrico.
- Não deixe cair água no aparelho, pois aumenta o risco de choque elétrico.

7.2 Reposição da Lâmina

Importante! Tenha certeza de ter removido a bateria antes da troca de lâmina.

- Para remover a lâmina, empurre a lâmina para dentro e remova-a pela abertura maior, como se demonstra na figura 22.
- Para colocar nova lâmina, proceda na ordem inversa (Figura 7), assegure-se de ter ouvido "um clique" para ter certeza de que a lâmina está encaixada.

7.3 Manutenção

No interior do aparelho não existem qualquer peças que necessitem de manutenção.

7.4. Encomenda de peças sobressalentes

Para encomendar peças de reposição, deve indicar os seguintes dados:

- modelo do aparelho
- número de referência do aparelho
- número de identificação do aparelho
- número de peça de reposição necessária

Pode encontrar os preços e informações atuais em www.einhell.com.br

Para saber onde se encontram as assistências técnicas credenciadas, acesse via internet: www.einhell.com.br ou entre em contato conosco pelo telefone: (11) 4785 0660 ou através do seguinte e-mail: contato.brasil@einhell.com

8. Eliminação e reciclagem

O aparelho encontra-se dentro de uma embalagem para evitar danos durante o seu transporte. Esta embalagem é matéria-prima, podendo ser reutilizada ou reciclada. O aparelho e os respectivos acessórios são de diferentes materiais (ex.: metal e plástico). Os componentes que não estiverem em condições devem ter tratamento de lixo especial. Informe-se como reciclar.

Proteja o Meio Ambiente!

9. Armazenagem

Guarde a ferramenta e os respectivos acessórios em local protegido do sol, seco e fora do alcance das crianças. A temperatura ideal de armazenamento situa-se entre os 5°C ~ 30°C. Armazene a ferramenta elétrica na embalagem original.

A reprodução ou duplicação, mesmo que parcial, da documentação e dos anexos dos produtos, necessita de autorização expressa.

AS FOTOS CONTIDAS NESTE MANUAL SÃO MERAMENTE ILUSTRATIVAS E PODEM NÃO RETRATAR COM EXATIDÃO A COR, ETIQUETAS E/OU ACESSÓRIOS.

Sujeito a alterações técnicas sem aviso prévio.

9. Sinais Indicativos do Carregador

Status do Indicador		Explicações e ações para adotar
Luz Vermelha	Luz Verde	
Apagada	Piscando	Pronto para uso. Carregador está conectado na rede de energia elétrica e pronto para uso, mas a bateria não está no carregador
Acesa	Apagada	Carregamento O carregador está carregando no modo rápido
Apagada	Acesa	A bateria está carregada 85% e já pode ser utilizada. (Tempo de carregamento da bateria de 1,5 Ah: 30 minutos) (Tempo de carregamento da bateria de 2,0 Ah: 40 minutos) (Tempo de carregamento da bateria de 3,0 Ah: 60 minutos) (Tempo de carregamento da bateria de 4,0 Ah: 80 minutos) (Tempo de carregamento da bateria de 5,2 Ah: 130 minutos) Depois troca-se o carregamento para o modo lento, para que a bateria se carregue completamente. (Tempo de carregamento total da bateria de 1,5 Ah: 40 minutos) (Tempo de carregamento total da bateria de 2,0 Ah: 50 minutos) (Tempo de carregamento total da bateria de 3,0 Ah: 75 minutos) (Tempo de carregamento total da bateria de 4,0 Ah: 100 minutos) (Tempo de carregamento total da bateria de 5,2 Ah: 140 minutos) Ação: Tire a bateria do carregador e desconecte da tomada.
Piscando	Apagada	Carregamento final O carregador está carregando no modo lento. Por motivo de segurança, o carregamento é realizado de forma menos rápida e este processo pode durar mais de uma hora. As razões podem ser: - A bateria não foi utilizada por um bom período de tempo ou foi completamente descarregada. - A temperatura da bateria está fora da faixa ideal (entre 25°C e 45°C) Ação: Espere até que o carregamento esteja completo; A bateria ainda pode continuar sendo carregada
Piscando	Piscando	Falha Carregamento não é mais possível, pois a bateria apresenta defeito. Ação: Nunca carregue uma bateria defeituosa. Remova a bateria do carregador. Procure a assistência técnica mais próxima da sua residência, levando consigo carregador e bateria.
Acesa	Acesa	Falha de temperatura A bateria está muito quente (por exemplo, devido à exposição ao sol) ou muito fria (temperatura menor que 0°C) Ação: Remova a bateria e a mantenha em local com temperatura ideal (aproximadamente 20°C) por um dia antes de novo uso.

Índice de contenidos

1. Instrucciones de seguridad
2. Descripción del aparato y volumen de entrega
3. Uso adecuado
4. Características técnicas
5. Antes de la puesta en marcha
6. Manejo
7. Mantenimiento, limpieza y pedido de piezas de repuesto
8. Eliminación y reciclaje
9. Averías
10. Indicación cargador

Peligro!

Al usar aparatos es preciso tener en cuenta una serie de medidas de seguridad para evitar lesiones o daños. Por este motivo, es preciso leer atentamente este manual de instrucciones/advertencias de seguridad. Guardar esta información cuidadosamente para poder consultarla en cualquier momento. En caso de entregar el aparato a terceras personas, será preciso entregarles, asimismo, el manual de instrucciones/advertencias de seguridad. No nos hacemos responsables de accidentes o daños provocados por no tener en cuenta este manual y las instrucciones de seguridad.

1. Instrucciones de seguridad

Encontrará las instrucciones de seguridad correspondientes en el prospecto adjunto.

Peligro!

Lea todas las instrucciones de seguridad e indicaciones. El incumplimiento de dichas instrucciones e indicaciones puede provocar descargas, incendios y/o daños graves. **Guarde todas las instrucciones de seguridad e indicaciones para posibles consultas posteriores.**

Instrucciones generales de seguridad para herramientas eléctricas

⚠ Peligro!

Lea todas las instrucciones de seguridad e indicaciones. El incumplimiento de dichas instrucciones e indicaciones puede provocar descargas, incendios y/o daños graves. **Guarde todas las instrucciones de seguridad e indicaciones para posibles consultas posteriores.**

El término de "herramienta eléctrica" que se usa en las instrucciones de seguridad se refiere a las herramientas que funcionan en red (con cable de conexión) y con batería (sin cable de conexión).

1. Seguridad en el lugar de trabajo

- a) **Mantener limpia y bien iluminada la zona de trabajo.** Las zonas de trabajo desordenadas o sin luz pueden conllevar accidentes.
- b) **No trabajar con este aparato eléctrico en un entorno explosivo en el que se hallen líquidos, gases o polvos inflamables.** Las herramientas eléctricas generan chispas que pueden inflamar el polvo o los vapores.
- c) **Mantener alejados a niños y a otras per-**

sonas fuera del alcance de la herramienta eléctrica. Las distracciones pueden hacer perder el control sobre el aparato.

2. Seguridad eléctrica

- a) **El enchufe del aparato eléctrico debe ser el adecuado para la toma de corriente. El enchufe no debe ser modificado de ningún modo. No emplear adaptadores de enchufe con aparatos eléctricos puestas a tierra.** Los enchufes sin modificar y las tomas de corriente adecuadas reducen el riesgo de una descarga eléctrica.
- b) **Evitar el contacto corporal con superficies con toma de tierra como tubos, calefacciones, fogones y frigoríficos.** Existe un gran riesgo de descarga eléctrica si su cuerpo se halla puesto a tierra.
- c) **Mantener los aparatos eléctricos alejados de la lluvia o la humedad.** Si entra agua en el aparato eléctrico existirá mayor riesgo de una descarga eléctrica.
- d) **No utilizar el cable de forma inadecuada, no utilizarlo para transportar el aparato, colgarlo o retirarlo de la toma de corriente. Mantener el cable alejado del calor, aceites, cantos afilados o partes del aparato en movimiento.** Los cables dañados o mal enrollados aumentan el riesgo de descarga eléctrica.
- e) **Si se trabaja con una herramienta eléctrica al aire libre, emplear sólo alargaderas que también sean adecuadas para el exterior.** El empleo de una alargadera apropiada para trabajos en el exterior reduce el riesgo de descarga eléctrica.
- f) **Si no se puede evitar tener que utilizar la herramienta eléctrica en un entorno húmedo, utilizar un dispositivo de protección diferencial.** El uso de un dispositivo de protección diferencial reduce el riesgo de sufrir una descarga eléctrica.

3. Seguridad de personas

- a) **Prestar atención al trabajo, comprobar lo que se está haciendo y proceder de forma razonable durante el trabajo de una herramienta eléctrica. No emplear la herramienta eléctrica si se está cansado o bajo la influencia de drogas, alcohol o medicamentos.** Una mínima falta de atención durante el uso de la herramienta eléctrica puede causar lesiones graves.
- b) **Llevar equipamiento de protección personal y siempre unas gafas protectoras. El**

hecho de llevar equipamiento de protección personal como mascarilla, calzado de seguridad antideslizante, casco de protección o protección para los oídos, según el tipo y uso de la herramienta eléctrica, reduce el riesgo de sufrir lesiones.

- c) **Evitar una puesta en marcha no intencionada. Asegurarse de que la herramienta está desconectada antes de enchufarla a la red eléctrica y/o a la batería, tomarla en la mano o transportarla.** Peligro de sufrir accidentes si la herramienta eléctrica se traslada pulsando el interruptor o si se enchufa a la toma de corriente cuando está encendida.
 - d) **Retirar las herramientas de ajuste o la llave antes de conectar la herramienta eléctrica.** Una herramienta o llave que se haya olvidado en partes giratorias del aparato puede producir lesiones.
 - e) **Evitar trabajar en una posición corporal inadecuada. Adoptar una posición segura y mantener en todo momento el equilibrio.** Ello permite controlar mejor la herramienta eléctrica en situaciones inesperadas.
 - f) **Llevar ropa de trabajo adecuada. No llevar ropa holgada ni joyas durante el trabajo. Mantener el cabello, la ropa y los guantes alejados de las piezas en movimiento.** La ropa holgada, las joyas o los cabellos largos pueden ser atrapados por las piezas en movimiento.
 - g) **Si el aparato permite instalar dispositivos de aspiración y recogida del polvo, es preciso asegurarse de que estén conectados y se empleen de forma correcta.** La utilización de un aspirador de polvo puede reducir los peligros provocados por el mismo.
- 4. Empleo y tratamiento de la herramienta eléctrica**
- a) **No sobrecargar el aparato. Usar la herramienta eléctrica específica para cada trabajo.** Con la herramienta eléctrica adecuada se trabaja mejor y con más seguridad permaneciendo dentro de la potencia indicada.
 - b) **No usar ninguna herramienta eléctrica cuyo interruptor esté defectuoso.** Una herramienta eléctrica que ya no pueda conectarse o desconectarse conlleva peligros y debe repararse.
 - c) **Desenchufar el cable de la toma de corriente y/o retirar la batería antes de ajustar el aparato, cambiar accesorios o abandonar el aparato.** Esta medida de seguridad evita que la herramienta eléctrica arranque accidentalmente.
 - d) **Guardar las herramientas eléctricas que no se usen fuera del alcance de los niños. No permitir el uso del aparato a personas que no estén familiarizadas con él o no hayan leído estas instrucciones.** Las herramientas eléctricas son peligrosas si las usan personas sin experiencia.
 - e) **Cuidar la herramienta eléctrica de forma adecuada. Comprobar que las piezas móviles funcionen de forma correcta y no se bloqueen, controlar también si existen piezas rotas o están tan dañadas que ponen en peligro el funcionamiento de la herramienta eléctrica. Reparar las piezas dañadas antes de usar el aparato.** Numerosos accidentes se deben a herramientas eléctricas mal cuidadas.
 - f) **Mantener limpias y afiladas las herramientas de corte.** Las herramientas de corte bien cuidadas con cantos afilados se bloquean con menor frecuencia y pueden manejarse de forma más sencilla.
 - g) **Respetar estas instrucciones cuando se desee utilizar la herramienta eléctrica, los accesorios, piezas de recambio, etc. Para ello, tener en cuenta las condiciones de trabajo y la tarea a ejecutar.** El uso de herramientas eléctricas para otros fines diferentes a los previstos puede originar situaciones peligrosas.
- 5. Empleo y tratamiento de la herramienta eléctrica**
- a) **Cargar la batería sólo en cargadores recomendados por el fabricante.** Existe el peligro de incendio si se utiliza un cargador, indicado sólo para un tipo concreto de baterías, para otro tipo de baterías.
 - b) **Utilizar sólo las baterías indicadas para la herramienta eléctrica en cuestión.** El uso de otras baterías puede provocar daños y conllevar peligro de incendio.
 - c) **Mantener cualquier batería que no se esté utilizando alejada de grapas, monedas, llaves, clavos, tornillos u otros objetos metálicos pequeños que podrían provocar un puenteo de los contactos.** Un cortocircuito entre los contactos de la batería puede tener como consecuencia quemadu-

ras o provocar fuego.

- d) **Si se utiliza incorrectamente podría salir líquido de la batería. Evitar el contacto con el líquido. En caso de tocar accidentalmente el líquido, lavar la zona afectada con agua. Si el líquido penetra en los ojos, acudir a un médico.** El líquido de la batería puede provocar irritaciones en la piel o quemaduras.

6. Servicio

- a) **Sólo especialistas cualificados deben reparar la herramienta eléctrica, empleando para ello únicamente piezas de repuesto originales.** Esta forma de proceder garantiza la seguridad de la herramienta eléctrica.

Manual de advertencias de seguridad para tijeras recortasetos:

- **Mantener el cuerpo alejado de la cuchilla de corte. No retirar el material de corte ni sujetar el material a cortar cuando la cuchilla esté en funcionamiento. Retirar el material de corte atascado cuando el aparato esté desconectado.** La falta de atención durante el uso del aparato puede causar lesiones graves.
- **Llevar las tijeras recortasetos sosteniéndolas por la empuñadura, siempre con las cuchillas paradas. Al transportar o guardar la tijeras recortasetos, colocar siempre la cubierta de protección.** Manipular adecuadamente el aparato para reducir el peligro de sufrir lesiones causadas por la cuchilla.
- **Sujetar el aparato únicamente por las empuñaduras aisladas, ya que la cuchilla de corte podría entrar en contacto con cables eléctricos ocultos.** El contacto de la cuchilla de corte con un cable de corriente puede electrificar las piezas metálicas del aparato y provocar una descarga eléctrica.

Instrucciones de seguridad especiales

Con el fin de ofrecerle baterías con la máxima densidad de energía, larga duración y seguridad, prestamos el mayor cuidado en su montaje. Las celdas de la batería disponen de dispositivos de seguridad de varios niveles. En primer lugar se asigna el formato a cada celda y se registran sus características eléctricas. A continuación, estos datos se utilizan para agrupar las celdas y crear la mejores baterías. **A pesar de todas las**

medidas de seguridad, siempre es necesario tener precaución al utilizar baterías. Para un funcionamiento seguro es obligatorio tener en cuenta los siguientes puntos.

¡El funcionamiento seguro sólo está garantizado si las celdas no están dañadas! Un manejo inadecuado puede dañar las celdas.

¡Atención! Los análisis confirman que un uso y un cuidado inadecuados son la principal causa de los daños provocados por baterías de alta potencia.

Advertencias sobre la batería

1. La batería del aparato no se suministra cargada. Antes de la primera puesta en marcha, es preciso recargarla por completo.
2. ¡Para que la batería trabaje de forma óptima evitar ciclos de descarga prolongados! Recargar la batería con frecuencia.
3. Guardar la batería en un lugar fresco, lo ideal son 15°C, y como mínimo cargada al 40%.
4. Las baterías de iones de litio están sujetas a un desgaste natural. ¡La batería debe ser sustituida como muy tarde cuando su rendimiento sea menor al 80% respecto a su estado cuando era nueva! Las celdas deterioradas de un conjunto de baterías envejecido no cumplen con los altos requisitos de rendimiento, representando un riesgo para la seguridad.
5. No tirar las baterías usadas al fuego. ¡Peligro de explosión!
6. No prender la batería ni exponerla al fuego.
7. **¡Evitar una descarga total de las baterías!** Este tipo de descarga daña las celdas de la batería. La causa más frecuente de la descarga total de la batería es el largo almacenamiento o la no utilización de baterías parcialmente descargadas. Terminar el trabajo en cuanto se aprecie que la potencia disminuye o se activa el sistema electrónico de protección. Almacenar la batería sólo tras haberla cargado completamente.
8. **¡Proteger las baterías y el aparato contra sobrecarga!** La sobrecarga conduce rápidamente a un sobrecalentamiento y daño de las celdas del interior de la carcasa de batería, sin que el sobrecalentamiento se perciba externamente.
9. **¡Evitar daños y golpes!** Sustituir inmediatamente las baterías que hayan caído desde una altura superior a un metro o que hayan sufrido golpes fuertes, incluso aunque la

carcasa de la batería no parezca dañada. Las celdas que se encuentren en su interior podrían estar gravemente dañadas. Tener en cuenta también las indicaciones de eliminación.

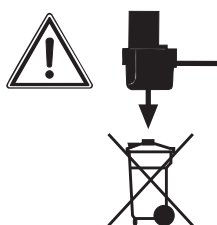
10. En caso de sobrecarga y sobrecalentamiento, el circuito de protección integrado desconecta el aparato por motivos de seguridad. **¡Atención!** Dejar de pulsar el interruptor On/Off cuando el circuito de protección haya desconectado el aparato. Podría dañar la batería.
11. Utilizar exclusivamente baterías originales. El uso de otras baterías puede provocar daños, así como explosión y peligro de incendio.

Advertencias sobre el cargador y el proceso de carga

1. Observar los datos indicados en la placa de identificación del cargador. Conectar el cargador sólo a la tensión nominal indicada en la placa de características.
2. Proteger el cargador y el cable de daños y cantos afilados. Los cables dañados deben ser cambiados exclusivamente por un electricista profesional.
3. Mantener el cargador, las baterías y el aparato fuera del alcance de niños.
4. No emplear cargadores dañados.
5. No emplear el cargador suministrado para cargar otros aparatos a batería.
6. La batería se calienta bajo condiciones extremas de aplicación. Dejar que la batería se enfríe hasta alcanzar la temperatura ambiental antes de empezar a cargar.
7. **¡No cargar demasiado las baterías!** Respetar los tiempos de carga máximos. Estos tiempos de carga se aplican únicamente a baterías descargadas. Si una batería cargada o parcialmente cargada se conecta varias veces al cargador se produce una sobrecarga y un daño de las celdas. No dejar las baterías varios días en el cargador.
8. **No utilizar ni cargar nunca baterías si se tiene la sospecha de que la última carga de la batería puede haberse realizado hace más de 12 meses.** Existe una alta probabilidad de que la batería ya esté gravemente dañada (descarga total).
9. Cargar la batería a una temperatura de menos de 10°C provoca daños químicos en las celdas y puede conllevar peligro de incendio.
10. No utilizar baterías que se hayan calentado durante la carga, ya que sus celdas podrían dañarse peligrosamente.
11. Dejar de usar baterías que se hayan deformado o abombado durante la carga, o aquellas que presenten síntomas inusuales (desprendimiento de gases, zumbidos, chasquidos,...)
12. No descargar la batería por completo (nivel de descarga recomendado: máx. 80%). La descarga total provoca un envejecimiento prematuro de las celdas de la batería.
13. ¡No cargar nunca las baterías sin supervisión!

Protección contra influencias ambientales

1. Ponerse ropa de trabajo adecuada. Ponerse gafas de protección.
2. **Proteger el aparato y el cargador de la humedad y la lluvia.** Éstas podrían provocar daños peligrosos en las celdas.
3. No utilizar el aparato y el cargador cerca de vapores y líquidos inflamables.
4. Utilizar el cargador y el aparato a batería sólo si están secos y a una temperatura ambiente de 10-40 °C.
5. No guardar la batería en lugares que puedan alcanzar una temperatura superior a 40 °C, especialmente no en un vehículo aparcado al sol.
6. **¡Proteger las baterías contra un sobrecalentamiento!** La sobrecarga, carga excesiva o la radiación solar conducen a un sobrecalentamiento y al daño de las celdas. No cargar ni trabajar en ningún caso con baterías que se hayan sobrecalentado. Sustituirlas inmediatamente.
7. **Almacenamiento de baterías, cargadores y del aparato.** Guardar siempre el cargador y el aparato en habitaciones secas con una temperatura ambiente de 10-40°C. Guardar la batería de iones de litio en un lugar fresco y seco a 10-20°C. ¡Proteger de la humedad ambiental y de la radiación solar! Guardar las baterías únicamente cuando estén cargadas (mín. al 40%).
8. Evitar que la batería de iones de litio se hiele. Deshacerse de las baterías que hayan estado guardadas a 0°C durante más de 60 minutos.
9. Llevar cuidado con la carga electrostática al manipular baterías: las descargas electrostáticas provocan daños en el sistema electrónico de protección y las celdas de la batería. ¡Evitar por ello la carga electrostática y no tocar nunca los polos de la batería!



Los acumuladores y aparatos eléctricos con batería contienen materiales que pueden resultar nocivos para el medio ambiente. No deberá tirar aparatos con batería a la basura normal. Para el envío o la eliminación de baterías o del aparato, estos deben embalarse por separado en bolsas de plástico para evitar cortocircuitos o incendios.

Instrucciones de seguridad adicionales

1. Es preciso retirar la batería del equipo antes de llevar a cabo cualquier trabajo en el equipo como, por ejemplo, en caso de
 - deterioro del cable
 - limpieza de cuchillas
 - revisión en caso de avería
 - limpieza y mantenimiento
 - dejarla en un lugar donde no pueda controlarla
2. ¡La máquina puede provocar lesiones serias! Lea atentamente el manual de instrucciones para una correcta manipulación, preparación, reparación, arranque y parada de la máquina, familiarícese con todos las piezas de ajuste y el uso adecuado de la máquina.
3. Solo se manejarán la bordeadora inalámbrico.
4. Mantenga una posición segura al trabajar con bordeadora inalámbrico y utilice calzado resistente.
5. No trabaje bajo la lluvia y no deje el aparato al aire libre. El aparato no podrá emplearse mientras esté húmedo.
6. Se aconseja utilizar gafas protectoras, así como protección para el oído cuando se puede.
7. Póngase ropa de trabajo adecuada como, por ejemplo, guantes, calzado antideslizante y evite la ropa holgada. Si tiene el cabello largo, recójase con una redecilla.
8. Evite trabajar en una postura inadecuada, asegurándose de mantener una posición estable, sobre todo, cuando se utilicen escaleras y escalones.
9. Mantenga una distancia prudencial de la herramienta con respecto al cuerpo cuando trabaje.
10. Asegúrese de que no se encuentren personas ni animales en la zona de trabajo ni en el radio de alcance.
11. Llevar las tijeras recortasetos sosteniéndolas solo por la empuñadura guía y cuando la cuchilla esté parada.
12. Se ha de comprobar regularmente que el dispositivo de corte no presente daños y, en caso de que sea necesario, lleve a reparar la herramienta a un taller especializado o a un servicio de asistencia técnica autorizado.
13. Si se bloquea el dispositivo de corte, la bordeadora de ser puesto inmediatamente fuera de servicio y se han de desenchufar para poder eliminar la causa por la que se produjo el bloqueo.
14. Mantenga el aparato en lugar seco y seguro, así como fuera del alcance de los niños.
15. Siempre que se transporte y guarde el dispositivo de corte, éste se ha de cubrir con la protección correspondiente.
16. Evite una sobrecarga de la herramienta y el uso inadecuado de la misma, es decir, las tijeras recortasetos sólo se utilizarán para recortar setos, matorrales y plantas.
17. El equipo ha de ser sometido periódicamente a revisión y mantenimiento. La cuchilla deteriorada debe ser sustituido. Si el aparato sufre deterioros por caída o golpe, es indispensable que sea revisado por el servicio técnico autorizado.
18. Lleve a cabo un cuidado y mantenimiento adecuado de la herramienta. Mantenga la herramienta afilada y limpia para poder trabajar de forma correcta y segura. Observe y siga las instrucciones para el mantenimiento y cuidado de la herramienta.
19. Según disposiciones vigentes en materia de prevención contra accidentes, solo personas mayores de 18 años deben utilizar la bordeadora inalámbrica. Las personas menores lo deben hacer con la supervisión de adultos.
20. No utilice la máquina con un dispositivo de corte deteriorado o excesivamente gastado.
21. Familiarícese con el entorno y tenga en cuenta los posibles peligros que quizás no oiga debido al ruido que emite la máquina.
22. Es preciso evitar el uso del equipo cuando se encuentren personas y, en particular, niños en las inmediaciones.
23. Los niños no deben utilizar el producto.

24. El ruido en la zona de trabajo puede sobrepasar los 85 dB (A). En este caso, se deben tomar medidas de protección contra el ruido para el operario.
25. Las vibraciones en la empuñadura son de < 2,5 m/s², medidas según EN 60745-1.

¡Atención! La bordeadora inalámbrica no debe emplearse bajo ningún pretexto sin protector de manos emplearse, bajo ningún pretexto, sin protector de manos.

Se recomienda inspeccionar que el equipo no contenga objetos ocultos, como por ejemplo alambres.

Guardar las instrucciones de seguridad en lugar seguro.

Explicación de la placa de advertencia del aparato (véase fig. 20)

- 1: Aviso
- 2: Ponerse unas gafas de trabajo y protectores auditivos
- 3: Proteger el aparato de la humedad
- 4: Es preciso observar atentamente estas instrucciones de uso antes de la puesta en marcha
- 5: Mantener a terceras personas alejadas de la zona de peligro
- 6: La herramienta sigue en marcha por inercia

2. Descripción del aparato y volumen de entrega

2.1 Descripción del aparato (fig. 1/2)

- 1 Botón de bloqueo de conexión
- 2 Interruptor ON/OFF
- 3 Cierre de fijación para girar la empuñadura
- 4 Empuñadura adicional
- 5 Ajuste de la altura (tuerca retén)
- 6 Guía de cantos
- 7 Cabezal de la cuchilla
- 8 Cubierta de protección
- 9 Cuchilla
- 10 Cargador
- 11 Batería
- 12 Compartimento para la cuchilla de repuesto
- 13 Dispositivo de retención para el cabezal del motor giratorio
- 14 Tornillo para cabezal

2.2 Volumen de entrega

Sirviéndose de la descripción del volumen de entrega, comprobar que el artículo esté completo. Si faltase alguna pieza, dirigirse a nuestro Service Center o a la tienda especializada más cercana en un plazo máximo de 5 días laborales tras la compra del artículo presentando un recibo de compra válido. A este respecto, observar la tabla de garantía de las condiciones de garantía que se encuentran al final del manual.

- Abrir el embalaje y extraer cuidadosamente el aparato.
- Retirar el material de embalaje, así como los dispositivos de seguridad del embalaje y para el transporte (si existen).
- Comprobar que el volumen de entrega esté completo.
- Comprobar que el aparato y los accesorios no presenten daños ocasionados durante el transporte.
- Si es posible, almacenar el embalaje hasta que transcurra el periodo de garantía.

Peligro!

¡El aparato y el material de embalaje no son un juguete! ¡No permitir que los niños jueguen con bolsas de plástico, láminas y piezas pequeñas! ¡Riesgo de ingestión y asfixia!

- Bordeadora inalámbrica
- Cubierta de protección
- Batería (1 x 2,0 Ah)
- Cargador
- Empuñadura adicional con cuchillas de repuesto
- Manual de instrucciones original

3. Uso adecuado

El aparato está indicado para cortar el césped en jardines privados o de hobby.

Se define como jardines privados o de hobby todos aquellos que no formen parte de instalaciones públicas, parques, polideportivos, calles, así como zonas agrícolas o forestales. La observancia de las instrucciones de uso especificadas por el fabricante constituye un requisito indispensable para manejar el aparato de forma adecuada.

¡Atención! El aparato no debe emplearse para triturar material con el fin de obtener compost, puesto que se podrían producir daños personales y materiales.

Utilizar la máquina sólo en los casos que se indican explícitamente como de uso adecuado. Cualquier otro uso no será adecuado. En caso de uso inadecuado, el fabricante no se hace responsable de daños o lesiones de cualquier tipo; el responsable es el usuario u operario de la máquina.

Tener en consideración que nuestro aparato no está indicado para un uso comercial, industrial o en taller. No asumiremos ningún tipo de garantía cuando se utilice el aparato en zonas industriales, comerciales o talleres, así como actividades similares.

4. Características técnicas

Respecto de los datos técnicos véase la tarjeta de garantía de su país.

El ruido producido por la máquina puede sobrepasar los 85 dB (A). En este caso, el operario debe tomar medidas de insonorización.

El valor de emisión de vibraciones indicado se ha calculado conforme a un método de ensayo normalizado, pudiendo, en algunos casos excepcionales, variar o superar el valor indicado dependiendo de las circunstancias en las que se utilice la herramienta eléctrica.

El valor de emisión de vibraciones indicado también puede utilizarse para una valoración preliminar de los riesgos.

⚠ ¡Cuidado!

El valor de las vibraciones cambia dependiendo del ámbito de aplicación de la herramienta eléctrica, por lo que en casos excepcionales puede superar al valor indicado.

¡Reducir la emisión de ruido y las vibraciones al mínimo!

- Emplear sólo aparatos en perfecto estado.
- Realizar el mantenimiento del aparato y limpiarlo con regularidad.
- Adaptar el modo de trabajo al aparato.
- No sobrecargar el aparato.

- En caso necesario dejar que se compruebe el aparato.
- Apagar el aparato cuando no se esté utilizando.
- Usar guantes.

5. Antes de la puesta en marcha

5.1 Montaje de la cubierta de protección (fig. 3-4)

A la hora de montar la cubierta de protección (fig. 1/pos. 8), asegurar que la guía de cantos (fig. 1/pos. 6) se encuentre en una posición en la que el cabezal de la cuchilla (fig. 1/pos. 7) no impida el montaje. Desplazar la cubierta de protección (fig. 1/pos. 8) según se muestra en la figura 3 en la dirección de la flecha en la carcasa del motor. ¡Asegurarse de que se encaje correctamente! Asegurarse de que la cubierta de protección esté montada como en la figura 4.

5.2 Ajuste de la altura (fig. 5)

Soltar la tuerca retén (fig. 5/pos. 5) hasta que el mango de la bordeadora se pueda meter y sacar libremente. Ajustar la altura de trabajo deseada (fig. 6) y fijar el mango en esta posición volviendo a apretar la tuerca retén.

5.3 Montaje de la empuñadura adicional (fig. 7)

Montar la empuñadura adicional en la fijación pertinente teniendo en cuenta la situación del dentado (fig. 7/pos. I y II). A continuación, fijar la empuñadura adicional con ayuda del tornillo suministrado y el cierre de ajuste. Asegurar que el compartimento para las cuchillas de repuesto esté apuntando a la parte superior del aparato.

5.4 Ajuste de la altura (fig. 8)

Soltar la tuerca retén (pos. 5) hasta que el mango de la bordeadora se pueda meter y sacar libremente. Ajustar la altura de trabajo deseada (fig. 9) y fijar el mango en esta posición volviendo a apretar la tuerca retén.

5.5. Montaje de la empuñadura adicional (fig. 10)

Montar la empuñadura adicional en la fijación pertinente teniendo en cuenta la situación del dentado (pos. I y II). A continuación, fijar la empuñadura adicional con ayuda del tornillo suministrado y el cierre de ajuste. Asegurar que el compartimento para las cuchillas de repuesto

esté apuntando a la parte superior del aparato.

5.6 Ajuste de la empuñadura adicional (fig. 11)

Soltar el cierre de fijación (pos. 3) de la empuñadura adicional de forma que se pueda mover hacia delante y detrás sin presentar mucha resistencia. Ajustar la posición deseada y volver a apretar el tornillo de fijación.

5.7 Regulación del ángulo de inclinación del mango guía (fig. 12)

Pulsar el botón para regular el ángulo de inclinación (pos. K). A continuación, se puede ajustar el mango al ángulo de inclinación deseado. Para fijar el ángulo de inclinación, soltar el pedal y se enclavará el mango. Se dispone de 3 posiciones.

5.8 Montaje de la batería (fig. 13/14)

Presionar, según se ve en la fig. 13, el dispositivo de retención de la batería y desplazarla al alojamiento previsto para ello. En cuanto la batería se encuentre en la posición de la figura 14, asegurarse de que el dispositivo de retención enclave. Para desmontar la batería, realizar los mismos pasos en orden inverso.

5.9 Cargar la batería (fig. 15)

1. Sacar la batería del aparato. Para ello, pulsar el dispositivo de retención lateral.
2. Comprobar que la tensión de red coincida con la especificada en la placa de identificación del aparato. Conectar el enchufe del cargador (10) a la toma de corriente. El LED verde empieza a parpadear.
3. Introducir la batería (11) en el cargador (10).
4. El apartado „Indicación cargador“ incluye una tabla con los significados de las indicaciones LED del cargador.

Es posible que la batería se caliente durante el proceso de carga. Esto es normal.

En caso que no sea posible cargar la batería, comprobar que

- exista tensión de red en el enchufe
- exista buen contacto entre los contactos de carga.

En caso de que todavía no fuera posible cargar la batería, rogamos enviar

- el cargador
- y la batería

a nuestro servicio de asistencia técnica.

Es preciso recargar siempre a tiempo la batería para procurar que dure lo máximo posible. Esto

es imprescindible en el caso de que note que la recortadora de pilas recargables pierde potencia. No descargar jamás la batería por completo. Esto podría provocar un defecto en la batería.

5.10 Indicador de capacidad de batería (fig. 16)

Pulsar el interruptor para acceder al indicador de capacidad de la batería (C). El indicador de capacidad de batería (B) le indica el estado de carga de la batería sirviéndose de 3 LEDs.

Los 3 LED están iluminados:

La batería está completamente cargada.

2 LED están iluminados:

La batería dispone de suficiente carga residual.

1 LED parpadea:

La batería está vacía, es preciso cargarla.

Todos los LED parpadean

La batería está muy descargada y defectuosa.

Está prohibido emplear y cargar una batería defectuosa.

6. Manejo

Para obtener la potencia máxima de su bordeadora, es preciso seguir atentamente las indicaciones a continuación:

- No utilice la bordeadora sin dispositivo de protección.
- No cortar el césped cuando esté húmedo. Los mejores resultados se obtienen cuando el césped está seco.
- Para poner en marcha la bordeadora, pulsar el botón de retención de la conexión (fig. 2/ pos. 1) y el interruptor ON/OFF (fig. 2/pos. 2).
- Para apagar la bordeadora, volver a soltar el interruptor ON/OFF (fig. 2/pos. 2).
- Acercar la recortadora al césped únicamente cuando el interruptor se encuentre pulsado, es decir, cuando el aparato esté en marcha.
- Para cortar correctamente, desplazar lateralmente el aparato y avanzar hacia delante. Sostener la bordeadora con una inclinación de aprox. 30° (véanse fig. 17 y fig. 18).
- Si el pasto ha crecido excesivamente, empezar a cortar el césped por lo alto repitiendo el corte varias veces (véase fig. 19).
- Utilizar la cubierta de protección para evitar

- un desgaste innecesario
- Mantenga la bordeadora alejada de objetos rígidos para evitar un desgaste innecesario.

Utilización de la bordeadora como recortabordes
Para cortar los bordes de setos y césped, se puede emplear la bordeadora de la siguiente forma:

- Quitar la batería
- Quitar el bloqueo del cabezal del motor giratorio siguiendo el sentido de la flecha como se muestra en la figura 20.
- Girar 90° el cabezal del motor en la dirección deseada hasta que se enclave (fig. 21).
- De esta forma se pasa de bordeadora a recortabordes, pudiendo practicarse cortes verticales al césped.
- Para volver a transformar el aparato, seguir los mismos pasos pero en sentido inverso.

7. Mantenimiento, limpieza y pedido de piezas de repuesto

Peligro!

Extraer la batería antes de dejar de utilizar y limpiar la bordeadora.

7.1 Limpieza

- Evitar al máximo posible que la suciedad y el polvo se acumulen en los dispositivos de seguridad, las rendijas de ventilación y la carcasa del motor. Frotar el aparato con un paño limpio o limpiarlo con aire comprimido manteniendo la presión baja.
- Se recomienda limpiar el aparato tras cada uso.
- Limpiar el aparato de forma periódica con un paño húmedo y un poco de jabón blando. No utilizar productos de limpieza o disolventes; ya que podrían deteriorar las piezas de plástico del aparato. Es preciso evitar que entre agua en el interior del aparato. Si entra agua en el aparato eléctrico existirá mayor riesgo de una descarga eléctrica.

7.2 Cambio de cuchilla (fig. 15-16)

ATENCIÓN: Quitar la batería antes de proceder al cambio

- Para quitar la cuchilla, empujarla hacia dentro y sacarla a través del agujero grande (ver figura 22).
- El montaje de la nueva cuchilla se efectúa en sentido inverso. Asegurar que se enclave bien (ver figura 7).

7.3 Mantenimiento

- En caso de que se produjeran averías, llevar el aparato a un especialista autorizado o un taller de servicio técnico.
- No es preciso realizar el mantenimiento de otras piezas en el interior del aparato.

7.4 Pedido de piezas de recambio:

Al solicitar recambios se indicarán los datos siguientes:

- Tipo de aparato
- No. de artículo del aparato
- No. de identidad del aparato
- No. del recambio de la pieza necesitada.

8. Eliminación y reciclaje

El aparato está protegido por un embalaje para evitar daños producidos por el transporte. Este embalaje es materia prima y, por eso, se puede volver a utilizar o llevar a un punto de reciclaje. El aparato y sus accesorios están compuestos de diversos materiales, como, p. ej., metal y plástico. Los aparatos defectuosos no deben tirarse a la basura doméstica. Para su eliminación adecuada, el aparato debe entregarse a una entidad recolectora prevista para ello. En caso de no conocer ninguna, será preciso informarse en el organismo responsable del municipio.

9. Averías

El aparato no funciona:

Comprobar que esté cargada y que el cargador funcione. En caso de que el aparato no funcione a pesar de haber tensión, enviarlo a la dirección indicada del servicio de asistencia técnica.

10. Indicación cargador

Estado de indicación		Significado y medida
LED rojo	LED verde	
apagado	parpadea	Listo para funcionamiento El cargador está conectado a la red y listo para el funcionamiento, la batería no está en el cargador
encendido	apagado	Carga El cargador carga la batería en modo rápido.
apagado	encendido	La batería está cargada al 85% y se puede utilizar. (Duración de la carga batería de 3,0 Ah: 60 min) Después se cambia a carga lenta hasta que la batería esté completamente cargada. (Duración de la carga total batería de 3,0 Ah: aprox. 75 min) Medida: Sacar la batería del cargador. Desconectar el cargador de la red.
parpadea	apagado	Carga adaptada El cargador se encuentra en el modo de carga lenta. Por motivos de seguridad, en este modo la batería se carga con mayor lentitud y tarda más de 1h. Esto puede deberse a las siguientes causas: - La batería ha estado sin cargarse durante mucho tiempo o se ha continuado descargando una batería agotada (descarga total) - La temperatura de la batería no se encuentra dentro de un rango óptimo entre 25° C y 45° C. Medida: Esperar hasta que el proceso de carga haya finalizado, la batería puede seguir cargándose.
parpadea	parpadea	Fallo El proceso de carga ya no es posible. La batería está defectuosa. Medida: Está prohibido cargar una batería defectuosa. Sacar la batería del cargador.
encendido	encendido	Avería por temperatura La batería está demasiado caliente (p. ej. por radiación solar directa) o demasiado fría (por debajo de 0° C) Medida: Sacar la batería y guardarla durante 1 día a temperatura ambiente (aprox. 20° C).

Table of contents

1. Safety information
2. Layout and items supplied
3. Intended use
4. Technical data
5. Before putting into operation
6. Operation
7. Cleaning, maintenance and ordering of spare parts
8. Disposal and recycling
9. Faults
10. Charger indicator

GB



Danger! - Read the operating instructions to reduce the risk of injury

Danger!

When using equipment, a few safety precautions must be observed to avoid injuries and damage. Please read the complete original operating instructions and safety information with due care. Keep these operating instructions in a safe place so that the information is available at all times. If you give the equipment to any other person, hand over these original operating instructions and the safety information as well. We cannot accept any liability for damage or accidents which arise due to failure to follow these instructions and the safety information.

1. Safety information

For the relevant safety information please refer to the booklet included in delivery.

Danger!

Read all the safety information and instructions. Any errors made in following the safety information and instructions set out below may result in an electric shock, fire and/or serious injury. **Keep all the safety information and instructions in a safe place for future use.**

Explanation of the warning signs on the equipment (see Fig. 23)

- 1: Warning!
- 2: Wear goggles and ear muffs!
- 3: Protect from moisture!
- 4: Read the instruction manual before starting!
- 5: Keep other people out of the danger area!
- 6: The equipment continues to rotate!

2. Layout and items supplied**2.1 Layout (Fig. 1/2)**

- 1 Safety lock-off
- 2 On/Off switch
- 3 Catch for turning the handle
- 4 Additional handle
- 5 Height adjustment (union nut)
- 6 Edge guide
- 7 Blade head
- 8 Safety hood
- 9 Blade
- 10 Charging unit
- 11 Battery
- 12 Compartment for spare blades
- 13 Lock for rotatable motor head

- 14 Fastening screw

2.2 Items supplied

Please check that the article is complete as specified in the scope of delivery. If parts are missing, please contact our service center or the sales outlet where you made your purchase at the latest within 5 working days after purchasing the product and upon presentation of a valid bill of purchase. Also, refer to the warranty table in the service information at the end of the operating instructions.

- Open the packaging and take out the equipment with care.
- Remove the packaging material and any packaging and/or transportation braces (if available).
- Check to see if all items are supplied.
- Inspect the equipment and accessories for transport damage.
- If possible, please keep the packaging until the end of the guarantee period.

Danger!

The equipment and packaging material are not toys. Do not let children play with plastic bags, foils or small parts. There is a danger of swallowing or suffocating!

- Trimmer
- Guard hood
- Battery (1 x 2,0 Ah)
- Charging unit
- Additional handle with spare blades
- Original operating instructions

3. Intended use

The equipment is designed for cutting lawns and small areas of grass in private and hobby gardens.

Equipment designed for use in private and hobby gardens is regarded as unsuitable for use in public facilities, parks and sports centers, along roadways, or in agriculture and forestry. The operating instructions as supplied by the manufacturer must be kept and referred to in order to ensure that the equipment is properly used and maintained.

Important. This equipment must not be used for composting purposes (shredding) as this could result in injury or damage to property.

The equipment may be used only for the tasks it is designed to handle. Any other use is deemed

to be a case of misuse. The user/operator and not the manufacturer will be liable for any damage or injuries of any kind resulting from such misuse.

Please note that our equipment has not been designed for use in commercial, trade or industrial applications. Our warranty will be voided if the equipment is used in commercial, trade or industrial businesses or for equivalent purposes.

4. Technical data

See warranty card of your country.

The machine may exceed 85 dB (A). The operator will require noise protection measures if this is the case. The noise was measured in accordance with EN ISO 11201: 2010 and EN ISO 3744: 2010. The value of the vibrations emitted by the handle was determined in accordance with EN 28662-1: 1992.

⚠ Important.

The vibration value changes according to the area of application of the electric equipment and may exceed the specified value in exceptional circumstances.

Reduce noise generation and vibration to a minimum!

- Use only equipment that is in perfect condition.
- Maintain and clean the equipment regularly.
- Adapt your way of working to the equipment.
- Do not overload the equipment.
- Have the equipment checked if necessary.
- Switch off the equipment when not in use.
- Wear gloves.

Caution!

Residual risks

Even if you use this electric power tool in accordance with instructions, certain residual risks cannot be ruled out. The following hazards may arise in connection with the equipment's construction and layout:

1. Lung damage if no suitable protective dust mask is used.
2. Damage to hearing if no suitable ear protection is used.
3. Health damage caused by hand-arm vibrations if the equipment is used over a prolonged period or is not properly guided and

maintained.

5. Before putting into operation

5.1 Fitting the safety hood (Fig. 3-4)

Push the guard hood (Fig. 1/Item 8) in the direction of the arrow onto the motor housing as shown in Fig. 3. Make sure that it latches in place correctly! Make sure that the guard hood is fitted as in Fig. 4.

5.2 Fitting the blade head (Fig. 5 – 6)

Fit the blade head (Item 7) onto the mounting shaft and fasten it with the screw (Item 14).

5.3 Inserting the blade (Fig. 7)

Place the larger opening of the blade (Item 9) in the blade mount (A) on the blade head (Item 7) and pull it outwards in the direction of the arrow until the blade clicks into place as shown in Fig. 22.

5.4 Height adjustment (Fig. 8)

Undo the union nut (Item 5) until the grass trimmer handle can be moved in and out freely. Now set the required working height (Fig. 9) and secure the handle in this position by tightening the union nut again.

5.5. Fitting the additional handle (Fig. 10)

Fit the additional handle to the mount provided, paying attention to the teeth (Item I & II). Then secure the additional handle with the help of the screw and the adjustment lock provided. Make sure that the compartment for the spare blades faces the top of the equipment.

5.6 Adjusting the additional handle (Fig. 11)

Undo the adjustment lock (Item 3) for the additional handle until it can be moved forwards and backwards without any great resistance. Set the required position and tighten the securing screw again.

5.7 Adjusting the angle of tilt of the guide handle (Fig. 12)

Press the button for the angle of tilt adjustment (Item K). Now you can set the long handle to the required tilt. Release the button and allow the handle to lock into position to fix the angle of tilt. Three different locking angles are possible.

5.8 Installing the battery (Fig. 13/14)

Press the side pushlock buttons of the battery pack as shown in Fig. 13 and push the battery pack into the mount provided. When the battery pack is positioned as in Fig. 14, make sure that the pushlock buttons latch in place! To remove the battery pack, proceed in reverse order.

5.9 Charging the battery (Fig. 15)

1. Take the battery pack out of the equipment. Do this by pressing the pushlock button.
2. Check that your mains voltage is the same as that marked on the rating plate of the battery charger. Insert the power plug of the charger (10) into the mains socket outlet. The green LED will then begin to flash.
3. Insert the battery pack (11) into the battery charger (10).
4. In section „Charger indicator“ you will find a table with an explanation of the LED indicator on the charger.

The battery pack can become a little warm during the charging. This is normal. If the battery pack fails to charge, check:

- whether there is voltage at the socket outlet
- whether there is good contact at the charging contacts

If the battery pack still fails to charge, send

- the charging unit
- and the battery pack

to our customer service center.

To ensure that the battery pack provides long service, you should take care to recharge it promptly. You must recharge the battery pack when you notice that the power of the cordless grass trimmer drops. Never fully discharge the battery pack. This will cause it to develop a defect.

5.10 Battery capacity indicator (Fig. 16)

Press the switch for the battery capacity indicator (Item C). The battery capacity indicator (Item B) shows the charge status of the battery using 3 LEDs.

All 3 LEDs are lit:

The battery is fully charged.

2 or 1 LED(s) are lit:

The battery has an adequate remaining charge.

1 LED flashes:

The battery is empty, recharge the battery.

All LEDs flash:

The battery pack has undergone exhaustive discharge and is defective. Do not use or charge a defective battery pack.

6. Operation

To obtain maximum performance from your grass trimmer, please follow these instructions:

- Never use the grass trimmer without the guard.
- Do not mow grass when it is wet. The best results are achieved with dry grass.
- To switch on your grass trimmer, press the safety lock-off (Fig. 2 / Item 1) and the On/Off switch (Fig. 2 / Item 2).
- To switch off your grass trimmer, let go of the On/Off switch again (Fig. 2 / Item 2).
- Do not allow the grass trimmer near the grass until the switch is pressed, i.e. the grass trimmer is in operation.
- To cut properly, swing the machine sideways while moving forwards. Keep the grass trimmer inclined at an angle of approx. 30° while you do so (see Figs. 17 and 18).
- If the grass is long, the grass must be cut shorter in stages, starting from the tip (see Fig. 19).
- Use the guard hood to prevent unnecessary wear.
- To avoid unnecessary wear, keep the grass trimmer away from hard objects.

Using the grass trimmer as an edge trimmer

To cut the edges of lawns and flower beds, the grass trimmer can be converted as follows:

- Remove the battery pack
- Pull the lock for the rotatable motor head in the direction of the arrow as shown in Fig. 20.
- Turn the motor head through 90° in the required direction until it latches in place (Fig. 21).
- Now you have converted the grass trimmer to an edge trimmer for cutting the lawn vertically.
- To convert the equipment back to its original state, proceed in reverse order.

7. Cleaning, maintenance and ordering of spare parts

Danger!

Before putting away or cleaning the grass trim-

mer, switch off and remove the battery pack.

7.1 Cleaning

- Keep all safety devices, air vents and the motor housing free of dirt and dust as far as possible. Wipe the equipment with a clean cloth or blow it down with compressed air at low pressure.
- We recommend that you clean the equipment immediately after you use it.
- Clean the equipment regularly with a damp cloth and some soft soap. Do not use cleaning agents or solvents; these may be aggressive to the plastic parts in the equipment. Ensure that no water can get into the interior of the equipment. The ingress of water into an electric tool increases the risk of an electric shock.
- Use a brush to remove deposits from the safety guard.

7.2 Replacing the blade

IMPORTANT! Be sure to remove the battery pack before replacing!

- To remove the blade, push the blade inwards and remove it through the larger opening as shown in Fig. 22.
- To fit the new blade, proceed in reverse order (Fig. 7). Make sure that it clicks into place.

7.3 Maintenance

There are no other parts inside the equipment which require maintenance.

7.4 Ordering spare parts

Please provide the following information on all orders for spare parts:

- Model/type of the equipment
- Article number of the equipment
- ID number of the equipment
- Spare part number of the required spare part

8. Disposal and recycling

The equipment is supplied in packaging to prevent it from being damaged in transit. The raw materials in this packaging can be reused or recycled. The equipment and its accessories are made of various types of material, such as metal and plastic. Defective components must be disposed of as special waste. Ask your dealer or your local council.

9. Faults

The equipment does not work:

Check that the battery is charged and whether the charging unit is working. If the equipment will not work in spite of the voltage supply being OK, please send it to the customer service address below.

10. Charger indicator

Indicator status		Explanations and actions
Red LED	Green LED	
Off	Flashing	<p>Ready for use The charger is connected to the mains and is ready for use; there is no battery pack in the charger</p>
On	Off	<p>Charging The charger is charging the battery pack in quick charge mode.</p>
Off	On	<p>The battery is 85% charged and ready for use. (Charging time for 1.5 Ah battery: 30 min) (Charging time for 2.0 Ah battery: 40 min) (Charging time for 3.0 Ah battery: 60 min) (Charging time for 4.0 Ah battery: 80 min) (Charging time for 5.2 Ah battery: 130 min) The unit then changes over to gentle charging mode until the battery is fully charged. (Total charging time for 1.5 Ah battery: approx. 40 min) (Total charging time for 2.0 Ah battery: approx. 50 min) (Total charging time for 3.0 Ah battery: approx. 75 min) (Total charging time for 4.0 Ah battery: approx. 100 min) (Total charging time for 5.2 Ah battery: approx. 140 min) Action: Take the battery pack out of the charger. Disconnect the charger from the mains supply.</p>
Flashing	Off	<p>Adapted charging The charger is in gentle charging mode. For safety reasons the charging is performed less quickly and takes more than 1 hour. The reasons can be: - The battery pack has not been used for a very long time or an already flat battery was further discharged (exhaustive discharge). - The battery pack temperature is outside the ideal range (between 25° C and 45° C). Action: Wait for the charging to be completed; you can still continue to charge the battery pack.</p>
Flashing	Flashing	<p>Fault Charging is no longer possible. The battery pack is defective. Action: Never charge a defective battery pack. Take the battery pack out of the charger.</p>
On	On	<p>Temperature fault The battery pack is too hot (e.g. due to direct sunshine) or too cold (below 0° C). Action: Remove the battery pack and keep it at room temperature (approx. 20° C) for one day .</p>

BR

Importado no Brasil por:

Einhell Brasil Comércio e Distribuição de Ferramentas e Equipamentos Ltda.
Rua José Semião Rodrigues Agostinho, 1370 Centro Log Embu Unid 54 e 55 -
Bairro Água Espraiada
Embu das Artes-SP
CEP: 06833-370
CNPJ: 10.969.425/0001-67

Certificado de garantia

Estimado(a) cliente,

A Einhell Brasil Comércio e Distribuição de Ferramentas e Equipamentos Ltda., com sede na Rua José Semião Rodrigues Agostinho, 1370 Centro Log Embu Unid 54 e 55 - Cidade: Embu das Artes- Bairro: Água Espaiada- CEP 06833-370- SP, inscrita no CNPJ/MF sob nro.: 10.969.425/0001-67, I.E. 298.195.093.117, concede:

(I) Exclusivamente no território brasileiro, garantia contratual, complementar à legal, conforme previsto no artigo 50 do Código de Defesa do Consumidor (Lei 8078/90), aos produtos por ela comercializados pelo **período complementar** de 270 (duzentos e setenta) dias, contados exclusivamente a partir da data do término da garantia legal de 90 (noventa) dias, prevista no artigo 26, inciso II do Código de Defesa do Consumidor (Lei 8078/90), esta última contada a partir da data da compra (data de emissão da Nota Fiscal ou do Cupom Fiscal), e **desde que este produto tenha sido montado e utilizado conforme as orientações contidas no Manual de Instruções que acompanha o produto.**

(II) Assistência técnica, assim compreendida a mão-de-obra e a substituição de peças, gratuita para o reparo dos defeitos constatados como sendo de fabricação, exclusivamente dentro do prazo acima e somente no território brasileiro.

Para acionamento da GARANTIA, é indispensável a apresentação da NOTA FISCAL ou do CUPOM FISCAL, original, sem emendas, adulteração ou rasuras, e deste CERTIFICADO DE GARANTIA.

Para obtenção de informações do serviço de Assistência Técnica Credenciada da **Einhell Brasil Comércio e Distribuição de Ferramentas e Equipamentos Ltda.**, acesse o site www.einhell.com.br ou pelo telefone (11) 4785 0660, e também através do seguinte e-mail: contato.brasil@einhell.com.

- Horário de atendimento: das 8h30 às 18h00, em dias úteis, de 2ª à 6ª feira.

A GARANTIA NÃO COBRE

- Remoção e transporte de produtos para análise e conserto.
- Despesas de locomoção do técnico até o local onde está o produto.
- Desempenho insatisfatório do produto decorrente da instalação em rede elétrica inadequada ou qualquer tipo de falha ou irregularidade na instalação e/ou montagem.
- Defeitos ou danos ao produto, originados de queda, agentes químicos, água, adulteração ou mau uso, bem como de casos fortuitos ou força maior (raios, excesso de umidade e calor, dentre outros).
- Alterações e/ou adaptações em qualquer parte do produto, que altere sua configuração original.
- Instalação de qualquer item (não oficial ou não compatível) que venha a prejudicar o desempenho do produto.
- Defeitos ou danos resultantes de uso inadequado do equipamento, em desacordo com o respectivo manual de instruções.
- Defeitos ou danos provenientes de reparos realizados por mão-de-obra não autorizada pelo fabricante.
- Defeitos ou danos causados por oxidação, provenientes de desgaste natural resultante das condições climáticas existentes em regiões litorâneas e/ou derramamento de líquidos.

CONDIÇÕES QUE ANULAM A GARANTIA

- Defeitos causados por mau uso ou a instalação/utilização em desacordo com as recomendações do manual de instruções.
- Violação dos lacres do produto; indícios de que o produto tenha sido aberto, ajustado, consertado, destravado; sinais de queda, batidas ou pancadas; modificação do circuito por pessoa não autorizada; ou adulteração da identificação do produto ou nota fiscal.

SERVIÇO DE ATENDIMENTO AO CONSUMIDOR

IDENTIFICAÇÃO DO CLIENTE COMPRADOR:

Nome do comprador: _____

Endereço: _____

Telefone: _____

Nome do Revendedor: _____

Endereço: _____

Nota Fiscal: _____

Emitida em: _____

Série: _____

Dados técnicos

Velocidade n_0 8,500 min
Diâmetro de corte Ø 24 cm
Tempo máx. De opera aprox. 55 min
Classe de ProteçãoIII
 L_{WA} Nível de Potência Sonora..... 84.3 dB
 L_{pA} Nível de Pressão Sonora 64.3 dB
K Incerteza 2.97 dB
Intercambiabilidade bateria 18 V d. c. / 2000 mAh
..... (opcional: 18 V d. c. / 1500 mAh)
..... (opcional: 18 V d. c. / 3000 mAh)
..... (opcional: 18 V d. c. / 4000 mAh)
..... (opcional: 18 V d. c. / 5200 mAh)
Vibração5.8 m/s²
K incerteza..... 2.3 m/s²
Peso.....2.2 kg
Nível de pressão Sonora
ao ouvido do operador..... 78 dB(A)
K incerteza..... 3 dB

Carregador

Tensão 110V-240 V ~60 Hz

Output

Tensão nominal..... 21 V d. c.
Corrente nominal 3000 mA

Certificado de garantía (AR)-Bavaria

EINHELL Argentina S.A. garantiza al comprador original el buen funcionamiento de esta unidad, por el término de 6(seis) meses, comenzando desde la fecha de compra, documentado por la factura de compra, obligándose a sustituir o reparar sin cargo las partes que resulten de un funcionamiento deficiente. Se entiende por sustituir el reemplazo de la pieza por otra igual o similar a la original, y que a nuestro juicio asegure al correcto funcionamiento de la unidad, no estando EINHELL Argentina S.A. obligada en ningún caso al cambio de la unidad completa. Las reparaciones se efectuarán en nuestros talleres autorizados. Los gastos de traslado en caso de necesidad de la intervención de un servicio técnico autorizado, serán cubiertos solo durante los seis primeros meses de la fecha de compra del producto conforme Ley 24240, Ley 24999 y Resolución 495/88. Una vez transcurrido el periodo de seis meses de la garantía legal, los gastos de traslado al servicio técnico autorizado quedaran a cargo del consumidor o propietario legal del aparato. Las reparaciones se efectivizarán en un plazo máximo de treinta (30) días a partir del recibo fehaciente de solicitud de la reparación en nuestro Departamento de Servicio postventa o centro de servicio técnico autorizado (según corresponda), quienes le otorgaran número de "Orden de Servicio" correspondiente. Este plazo podrá ser ampliado, previa comunicación del prestatario del servicio al usuario siempre y cuando razones de fuerza mayor y/o caso fortuito así lo obliguen. Por tratarse de bienes fabricados con componentes importados y en caso de no contar con los mismos, el tiempo de reparación estará condicionado a las normas vigentes para la importación de partes.

Toda intervención de nuestro personal, realizado a pedido del comprador dentro del plazo de esta garantía, que no fuera obligado por falla o defecto alguno, cubierto por este certificado, deberá ser abonado por el interesado de acuerdo a la tarifa vigente e inclusive se cobrará la visita correspondiente, si la hubiere.

Se deja constancia que la garantía no cubre daños ocasionados al acabado del gabinete, roturas, golpes, rayaduras etc., como así también las baterías ni los daños ocasionados por deficiencias o interrupciones que afecten el circuito eléctrico de conexión; o si los daños fueran producidos por causas de fuerza mayor o

caso fortuito, y los ocasionados por mudanzas o traslados.

** Valido si el cliente realiza la Puesta en Marcha gratuita para los productos con motor a explosión en un service autorizado Einhell. Para averiguar el service autorizado más próximo, comuníquese al Tel.: 0800-147-HELP (4357) o al e-mail: servicio.argentina@einhell.com de Einhell Argentina SA. Caso contrario la garantía queda limitada a seis meses a partir de la fecha de compra.

CONDICIONES DE LA GARANTÍA

Las Herramientas Eléctricas solamente deben ser conectados a la red de alimentación eléctrica de 220 voltios, 50 Hz, corriente alterna.

La garantía caduca automáticamente:

- a) si la herramienta fuera abierta examinada, alterada, falsificada, modificada o reparada por terceros no autorizadas.
- b) Si cualquier pieza, parte o componente agregado al producto fuera clasificado como no original.
- c) Si el número de serie que identifica la herramienta se encontrara adulterado ilegible o borrado.
- d) Quedan excluidos de la presente garantía los eventuales defectos derivados del desgaste natural del artefacto, como por ejemplo bujes, carbones, rodamientos, colectores o por negligencia del comprador o usuario en el cumplimiento de las instrucciones que figuran en el Manual de Uso.
- e) Las herramientas de corte, como por ejemplo sierras, fresas y abrasivos, deberán ser compatibles con las especificaciones de la máquina.
- f) Quedan excluidas de la cobertura de la garantía las baterías en caso de herramientas eléctricas a batería, el cargador de batería y las conexiones del cargador de batería hacia la red eléctrica de 220V, 50Hz así como partes y piezas consumibles.

RESPONSABILIDADES DEL COMPRADOR

- 1^º) Para una atención en condición de garantía deberá presentarse la factura original de compra al servicio técnico autorizado, cada vez que este lo solicite.
- 2^º) Respetar y cumplir las instrucciones en el Manual de Uso que esta incluido como documentación dentro del producto / embalaje original.
- 3^º) Conectar el cable de alimentación eléctrica provisto al toma de la instalación eléctrica de su domicilio o lugar de uso con puesta a

tierra, circuito protegido con llave termo magnética y disyuntor, en caso que el producto adquirido por el comprador lo requiere. En caso de duda, consulte su electricista matriculado.

4º) Verificar que la tensión de la línea eléctrica corresponda a 220 V 50 Hz, corriente alterna.

EINHELL Argentina S.A. no se responsabiliza por daños y/o deterioros que eventualmente se pueden ocasionar a terceros. En ningún caso EINHELL Argentina S.A. será responsable respecto del comprador o de cualquier otra parte por cualquier daño, incluyendo lucro cesante, ahorro perdido o cualquier otro perjuicio directo o indirecto, relacionado con el uso o con la imposibilidad de uso del producto. En ningún caso la responsabilidad de EINHELL Argentina S.A. respecto del comprador o de cualquier otra parte (como eventual consecuencia de un reclamo fundado en contrato o en obligaciones extracontractuales) podrá exceder un monto total equivalente al precio de compra del producto.

IMPORTANTE

El presente certificado anula cualquier otra garantía implícita o explícita, por la cuál y expresamente no autorizamos a ninguna otra persona, sociedad o asociación a asumir por nuestra cuenta ninguna responsabilidad con respecto a nuestros productos.

Importa, distribuye y garantiza en Argentina:

EINHELL Argentina S.A.

Domicilio comercial:

Av. 12 de Octubre 1824

Ramal Pilar, km 40,5, Colectora Oeste (1629)

Pilar, Provincia de Buenos Aires servicio.argentina@einhell.com

Tel.: 0800-147-HELP (4357)

Domicilio legal:

Av. Corrientes 1463, Piso 3, Dpto. 5

(C1042AAA) Ciudad Autónoma de Buenos Aires

CUIT 30-71193247-6

Solo vigente en la República Argentina

Características técnicas

Velocidad en vacío n_0	8.500 r.p.m
Diametro Corle	ø 24 cm
Tiempo máx. de funcionamiento	ca. 40 min.
Clase de protección	III
Nivel de potencia acústica L_{WA}	84.3 dB
Nivel de presión acústica L_{pA}	64.3 dB
Imprecisión K	2,97 dB
Batería intercambiable	18 Vcc / 1500 mAh
.....(opcional 18 Vcc/2000 mAh)	
.....(opcional 18 Vcc/3000 mAh)	
.....(opcional 18 Vcc/4000 mAh)	
.....(opcional 18 Vcc/5200 mAh)	
Vibración a_{HV}	5,8 m/s ²
Imprecisión K	2,3 m/s ²
Peso	2,2 kg
Nivel de presión acústica L_{pA}	78 dB(A)
Imprecisión K_{pA}	3 dB

Cargador

Tensión de red200 -260V ~ 50/60 Hz

Salida

Tensión nominal21 Vcc

Corriente nominal 3.000 mA

Certificado de garantía (CL)

Estimado cliente:

Nuestros productos están sometidos a un estricto control de calidad. No obstante, lamentaríamos que este aparato dejara de funcionar correctamente, en tal caso, le rogamos que se dirija a nuestra Red de Servicios Técnicos Autorizados indicada en la presente tarjeta de garantía. Con mucho gusto le atenderemos también telefónicamente en el número de servicio indicado a continuación. Para hacer válido el derecho de garantía, proceda de la siguiente forma:

1. Estas condiciones de garantía regulan prestaciones de la garantía adicionales. Sus derechos legales a prestación de garantía no se ven afectados por la presente garantía. Nuestra prestación de garantía es gratuita para usted.
2. La prestación de garantía se extiende exclusivamente a defectos ocasionados por fallos de material o de producción y está limitada a la reparación de los mismos o al cambio del aparato. Tenga en consideración que nuestro aparato no está indicado para un uso comercial, en taller o industrial. Por lo tanto, no procederá un contrato de garantía cuando se utilice el aparato en zonas industriales, comerciales o talleres, así como actividades similares. De nuestra garantía se excluye cualquier otro tipo de prestación adicional por daños ocasionados por el transporte, daños ocasionados por la no observancia de las instrucciones de montaje o por una instalación no profesional, no observancia de las instrucciones de uso (como, p. ej., conexión a una tensión de red o corriente no indicada), aplicaciones impropias o indebidas (como, p. ej., sobrecarga del aparato o uso de herramientas o accesorios no homologados), no observancia de las disposiciones de mantenimiento y seguridad, introducción de cuerpos extraños en el aparato (como, p. ej., arena, piedras o polvo), uso violento o influencias externa (como, p. ej., daños por caídas), así como por el desgaste habitual por el uso. Esto se aplica especialmente en aquellas baterías para las que ofrecemos un plazo de garantía de 12 meses.
El derecho a garantía pierde su validez cuando ya se hayan realizado intervenciones en el aparato.
3. El periodo de garantía es de 2 años y comienza en la fecha de la compra del aparato. El derecho de garantía debe hacerse válido, antes de finalizado el plazo de garantía, dentro de un periodo de dos semanas una vez detectado el defecto. El derecho de garantía vence una vez transcurrido el plazo de garantía. La reparación o cambio del aparato no conllevará ni una prolongación del plazo de garantía ni un nuevo plazo de garantía ni para el aparato ni para las piezas de repuesto montadas. Esto también se aplica en el caso de un servicio in situ.
4. Para hacer efectivo su derecho a garantía, envíe gratuitamente el aparato defectuoso a la dirección indicada a continuación. Adjunte el original del ticket de compra u otro tipo de comprobante de compra con fecha. ¡A tal efecto, guarde en lugar seguro el ticket de compra como comprobante! Describa con la mayor precisión posible el motivo de la reclamación. Si nuestra prestación de garantía incluye el defecto aparecido en el aparato, recibirá de inmediato un aparato reparado o nuevo de vuelta.

Naturalmente, también solucionaremos los defectos del aparato que no se encuentren comprendidos o ya no se encuentren comprendidos en la garantía, en este caso contra reembolso de los costes. Para ello, envíe el aparato a nuestra dirección de servicio técnico.

Einhell Chile S.A.

Puerto Madero 9710 oficina A13,
Pudahuel, Santiago, Chile.
Phone: +56442350600, 600 083 0010
Centro.tecnico@einhell.com
www.einhell.cl

Características técnicas

Velocidad en vacío n_0	8.500 r.p.m
Diametro Corle	ø 24 cm
Tiempo máx. de funcionamiento	ca. 40 min.
Clase de protección	III
Nivel de potencia acústica L_{WA}	84.3 dB
Nivel de presión acústica L_{pA}	64.3 dB
Imprecisión K	2,97 dB
Batería intercambiable	18 Vcc / 1500 mAh
.....(opcional 18 Vcc/2000 mAh)	
.....(opcional 18 Vcc/3000 mAh)	
.....(opcional 18 Vcc/4000 mAh)	
.....(opcional 18 Vcc/5200 mAh)	
Vibración a_{thv}	5,8 m/s ²
Imprecisión K	2,3 m/s ²
Peso	2,2 kg
Nivel de presión acústica L_{pA}	78 dB(A)
Imprecisión K_{pA}	3 dB

Cargador

Tensión de red200 -260V ~ 50/60 Hz

Salida

Tensión nominal21 Vcc

Corriente nominal 3.000 mA

Garantía Limitada Einhell

Cada producto Einhell es sometido a estrictos controles de calidad. No obstante, consideramos que cualquier aparato en condición normal de uso pueda presentar alguna falla. Para este caso, Einhell Colombia S.A.S dispone de una red de servicio autorizado en el territorio Colombiano y responde con el cumplimiento de calidad e idoneidad de todos sus productos como se menciona en esta etiqueta de garantía, según lo mencionado en los principios generales de la ley 1480 de 2011 y la circular única definitiva de la SIC haciendo referencia a la protección del consumidor.

Herramientas importadas por Einhell Colombia S.A.S

- Einhell RED/EXPERT/ EXPERT plus – 2 años de garantía.
- Einhell BLUE/HOME/CLASSIC / BAVARIA BLACK – 1 año de garantía.

Esta garantía es válida desde la fecha de compra registrada en la factura.

Para hacer válido el derecho de garantía:

1. Considere, el servicio de atención en garantía es gratuito.
2. El usuario debe acudir directamente a la red de Centros de Servicio Autorizados Einhell para atención de garantías y reparaciones, allí encontrará asesoría y atención adecuada/profesional.
3. El usuario debe presentar y entregar una copia de su factura de compra.
4. En caso de no contar con centro de servicio en su ubicación geográfica, comuníquese al departamento Técnico de Einhell de Colombia S.A.S en Bogotá a los teléfonos:
Fijo: +57 (1) 6092133 / 36 – Móvil: +57 315 5646427.
O envíe un e-mail a: serviciotecnico.colombia@einhell.com para coordinar su reparación.
Para este caso es importante tener presente las siguientes recomendaciones:
 - El producto debe cumplir la totalidad de la descripción de garantía.
 - Asegúrese de enviar el equipo sin accesorios.
 - Anexe copia de su factura de compra.
 - Anexe datos completos (nombre, dirección, teléfono, ciudad).
 Este información es indispensable para mantenerlo informado sobre la reparación y envío del producto, los gastos de envío son asumidos por Einhell Colombia S.A.S.

La Garantía no Incluye:

- 1- Uso y desgaste natural de piezas (piezas de desgaste como: carbones, rodamientos, anillos, bujes, o-ring, empaques, mandriles, accesorios, etc.)
- 2- Daños provocados por el uso de accesorios no originales.
- 3- Causas no atribuibles a defectos de fabricación, diseño o falla de material.
- 4- Daños provocados debido a uso inadecuado o accidentes provocados por el uso técnico no limitado de la herramienta.
- 5- Manipulación de la herramienta por parte de usuarios no autorizados por la marca Einhell.
- 6- Modificación física o técnica de la herramienta.
- 7- Falta de mantenimiento preventivo.
- 8- No presentar copia de la factura de compra o enmendaduras, correcciones y demás dentro de la misma.
- 9- Productos cuyo canal de comercialización sea diferente al establecido por Einhell Colombia S.A.S y sus distribuidores autorizados.

Generalidades:

- 10- Es el Centro de Servicio Autorizado Einhell quien toma la decisión completa sobre la atención en garantía.
- 11- Einhell Colombia SAS ofrece 3 mantenimientos preventivos cada 4 meses durante el primer año de garantía como valor agregado, totalmente gratuitos, a excepción de las piezas generadas por consumo natural del producto.

RED DE SERVICIO CENTROS DE SERVICIO AUTORIZADOS

Armenia

- CENTRO ELECTROMECHANICO DE ARMENIA
 - Carrera 21 No. 17 - 53
 - (6) 7445462 3166275061
 - Campo Elías Torres Pareja
 - cearmenia@hotmail.com

Bogotá

- FERRESERVICIOS DEL SUR
 - Carrera 4 # 26a - 74 autopista del sur
 - (1) 7322474
 - Mauricio Castañeda
 - ferreserviciosdelsur@hotmail.com
- HOME SERVICE B & D
 - Calle 87 # 49D - 26 (Patria)
 - (1) 6101604 – 6213576
 - Emilse Daza
 - homeservice2008@hotmail.com
- JCH COMPANY INC. SUMINISTROS INDUSTRIALES
 - Carrera 45ª N 168-32 (Auto Pista Norte)
 - (1) 6798229
 - Cesar Hernández
 - rhasec_company@yahoo.com.co
- D&H COMPANY
 - Calle 17 No. 106 68 LOCAL 2 Barrio: Fontibón
 - (1) 5476531 3104870902
 - Fabio Hernández
 - bobinadosyherramientas@hotmail.com

Bucaramanga

- BOBINADOS AYALA
 - CALLE 42 14-15
 - (7) 6809530
 - Walter Ayala
 - bobinadosayala@hotmail.com

Cali

- AGRODISTRIBUCIONES DEL VALLE (MOTORES DE 2 Y 4 TIEMPOS)
 - Calle 44 Norte 2E-161
 - (2) 3827791 6649885
 - Ángela Vargas
 - servicioalcliente@agrodistribucionesdelvalle.com

- FERRETERÍA VARIEDADES
 - Calle 34 # 8 - 13
 - (2) 4425976 3809898
 - Carlos Cubillos
 - carloscubillos@hotmail.com

Duitama

- INGELPARRA S.A.S
 - Calle 5 # 18-53 Barrio Cándido Quintero
 - (8) 7626845
 - Leonardo Parra
 - ingelparrasas@gmail.com

Florencia

- FERRETERIA GROTE
 - Calle 17 No. 9 81 Barrio: Centro
 - (8) 4346821
 - Rolf Grote
 - ferreteriagrote@hotmail.com

Granada

- TECNIELECTRICOS GRANADA
 - Calle 18 No. 12 – 37 Barrio: Centro
 - (8) 6585215 - 310 3090612
 - William Castaño
 - willyam_25@hotmail.es

Ibagué

- S.I.E SERVICE SOLUTIONS
- AV FERROCARRIL 31-40 BARRIO LA FRANCIA
- (8)2660606 –(8)2644013
- Adriana Parra
- a.parra@sieservice.com
- repuestos@sieservice.com
- SEERVIFER DEL TOLIMA
- Carrera 4 Tamana No. 31 45 Barrio: La Francia
- (8) 2662374
- Claudia Yovana Rada
- sfdeltolima@gmail.com

La Dorada

- TECNIBOBINADOS
- Carrera 2 # 20-71 barrio obrero
- (6) 8574514
- JAIR LOAIZA OVIEDO

Manizales

- MAQUINAS Y REPUESTOS DEL CAFÉ (MOTORES DE 4 Y 2 TIEMPOS)
- CL 18 24-14
- (6) 8830676 - 8800542
- Liliana Saldarriaga
- lilianas4180@hotmail.com
- maquicafe@une.net.co
- Alejandro.maquicafe@hotmail.com

Medellín

- DISTRIVELEZ
- Carrera 50 43-30 (centro)
- (4) 2612862
- Fabio Vélez
- distrivelez@hotmail.es
- SUPERLICUADORAS
- Carrera 81 #42c 17
- (4) 4136290 4167866
- Doris Claudia Ladino
- superlicuadoras@hotmail.com

Mocoa

- LUIS ODILIO VALENCIA GENOY
- Carrera 2 No 8 23 Barrio: San Agustín
- Luis Odilio Valencia
- odilioval@hotmail.com

Montería

- SERVIHERRAMIENTAS
- Calle 40 No. 2 53
- (4)7825463
- Alex Álvarez
- serviherramientas@yahoo.com Neiva

Neiva

- CONSTRUEQUIPOS DEL HUILA
- Carrera 7 No 3-16 B/ Centro
- (8)8722126
- Milton Andrés Rayo
- ventas.construequipos@hotmail.com

Popayán

- MAQUICAMPO DEL CAUCA
- Calle 5 # 20-32 B/ la esmeralda Diagonal a la Virgen
- (2) 8315596-8366001
- Edward Parra Roa
- edwarparra@yahoo.com

Sincelejo

- ELECTROAIRES DE LA COSTA
- Carrera 18 No. 23 -87 Sector Centro
- Cristian David Bocanegra
- cristiandbt@hotmail.com

Villavicencio

- UNIVERSAL DE HERRAMIENTAS JB
- Calle 32 No. 29 100 Barrio: Porvenir
- (8) 6630178
- Gloria Alicia Jiménez
- unieversaldeherramientasjb@hotmail.com

Yopal

- LA CASA DE LA ESCOBILLA
- Calle 24 No. 11 25
- 310 883 23 09 – 310 754 19 56
- Oscar Guivany Mesa C.
- lacasadelaescobilla@gmail.com

Características técnicas

Velocidad en vacío n_0	8.500 r.p.m
Diametro Corle	\varnothing 24 cm
Tiempo máx. de funcionamiento	ca. 40 min.
Clase de protección	III
Nivel de potencia acústica L_{WA}	84.3 dB
Nivel de presión acústica L_{pA}	64.3 dB
Imprecisión K	2,97 dB
Batería intercambiable	18 Vcc / 1500 mAh
.....(opcional 18 Vcc/2000 mAh)	
.....(opcional 18 Vcc/3000 mAh)	
.....(opcional 18 Vcc/4000 mAh)	
.....(opcional 18 Vcc/5200 mAh)	
Vibración a_{thv}	5,8 m/s ²
Imprecisión K	2,3 m/s ²
Peso	2,2 kg
Nivel de presión acústica L_{pA}	78 dB(A)
Imprecisión K_{pA}	3 dB

Cargador

Tensión de red 100 -240V ~ 60 Hz

Salida

Tensión nominal21 Vcc

Corriente nominal 3.000 mA

CERTIFICADO DE GARANTIA

Ardiles Import S.A.C. garantiza al comprador original el buen funcionamiento de esta unidad, por el término de 12 meses**, comenzando desde la fecha de compra, documentado por la factura de compra, obligándose a sustituir o reparar sin cargo las partes que resulten de un funcionamiento defectuoso. Se entiende por sustituir el reemplazo de la pieza por otra igual o similar a la original, y que a nuestro juicio asegure al correcto funcionamiento de la unidad, no estando Ardiles Import S.A.C. obligada en ningún caso al cambio de la unidad completa. Las reparaciones se efectuarán en nuestros talleres autorizados. Las reparaciones se efectivizarán en un plazo máximo de treinta (30) días a partir del recibo fehaciente de solicitud de la reparación en nuestra Área de Servicio al Cliente o centro de Servicio Técnico Autorizado (según corresponda), quienes le otorgarán número de "Orden de Servicio" correspondiente. Este plazo podrá ser ampliado, previa comunicación del prestatario del servicio al usuario siempre y cuando razones de fuerza mayor y/o caso fortuito así lo obliguen. Por tratarse de bienes fabricados con componentes importados y en caso de no contar con los mismos, el tiempo de reparación estará condicionado a las normas vigentes para la importación de partes.

Toda intervención de nuestro personal, realizado a pedido del comprador dentro del plazo de esta garantía, que no fuera obligado por falla o defecto alguno, cubierto por este certificado, deberá ser abonado por el interesado de acuerdo a la tarifa vigente e inclusive se cobrará la visita correspondiente, si la hubiere.

Se deja constancia que la garantía no cubre daños ocasionados al acabado del gabinete, roturas, golpes, ralladuras etc., como así tampoco las baterías ni los daños ocasionados por deficiencias o interrupciones que afecten el circuito eléctrico de conexión; o si los daños fueran producidos por causas de fuerza mayor o caso fortuito, y los ocasionados por mudanzas o traslados.

**Para averiguar el servicio técnico de Einhell autorizado más próximo, comuníquese al (01) 319-0660 extensión 650 o al e-mail: servicio.clientes@ardilesimport.com.

CONDICIONES DE LA GARANTIA

Las Herramientas Eléctricas solamente deben ser conectadas a la red de alimentación eléctrica de 220 voltios, 60Hz, corriente alterna.

La garantía caduca automáticamente:

- a) Si la herramienta fuera abierta examinada, alterada, falsificada, modificada o reparada por terceros no autorizados.
 - b) Si cualquier pieza, parte o componente agregado al producto fuera clasificado como no original.
 - c) Si el número de serie que identifica la herramienta se encontrara adulterado ilegible o borrado.
 - d) Quedan excluidos de la presente garantía los eventuales efectos derivados del desgaste natural del artefacto, como por ejemplo bujes, carbones, rodamientos, colectores o por negligencia del comprador o usuario en el cumplimiento de las instrucciones que figuran en el Manual de Uso.
 - e) Las herramientas de corte, como por ejemplo sierras, fresas y abrasivos, deberán ser compatibles con las especificaciones de la máquina.
 - f) Quedan excluidas de la cobertura de la garantía las baterías en caso de herramientas eléctricas a batería, el cargador de batería y las conexiones del cargador de batería hacia la red eléctrica de 220V, 60Hz así como partes y piezas consumibles.
- Responsabilidades del Comprador
- 1) Para una atención en condición de garantía deberá presentarse la factura original de compra al servicio técnico autorizado, cada vez que este lo solicite.
 - 2) Respetar y cumplir las instrucciones en el Manual de Uso que está incluido como documentación dentro del producto / embalaje original.
 - 3) Conectar el cable de alimentación eléctrica provisto a la toma de instalación eléctrica de su domicilio o lugar de uso con puesta a tierra, circuito protegido con llave termo magnética y disyuntor, en caso que le producto adquirido por el comprador lo requiere. En caso de duda, consulte a un electricista matriculado.

4) Verificar que la tensión de la línea eléctrica corresponda a 220V, 60Hz corriente alterna. Ardiles Import S.A.C. no se responsabiliza por daños y/o deterioros que eventualmente se pueden ocasionar a terceros. En ningún caso Ardiles Import S.A.C. será responsable respecto del comprador o de cualquier otra parte por cualquier daño, incluyendo lucro cesante, ahorro perdido o cualquier otro perjuicio directo o indirecto, relacionado con el uso o con la imposibilidad de uso del producto. En ningún caso la responsabilidad de Ardiles Import S.A.C. respecto del comprador o de cualquier otra parte (como eventual consecuencia de un reclamo fundado en contrato o en obligaciones extracontractuales) podrá exceder un monto total equivalente al precio de compra del producto.

Importante

El presente certificado anula cualquier otra garantía implícita o explícita, por la cual y expresamente no autorizamos a ninguna otra persona, sociedad o asociación a asumir por nuestra cuenta ninguna responsabilidad con respecto a los productos Einhell.

Importa y garantiza en el Perú:

Ardiles Import S.A.C.
Avenida Santa María 230
Urb. La Aurora, Ate, Lima • Central: (01) 319-0660
servicio.clientes@ardilesimport.com
ventas@ardilesimport.com
www.ardilesimport.com

Características técnicas

Velocidad en vacío n_0	8.500 r.p.m
Diametro Corle	ø 24 cm
Tiempo máx. de funcionamiento	ca. 40 min.
Clase de protección	III
Nivel de potencia acústica L_{WA}	84.3 dB
Nivel de presión acústica L_{pA}	64.3 dB
Imprecisión K	2,97 dB
Batería intercambiable	18 Vcc / 1500 mAh
.....(opcional 18 Vcc/2000 mAh)	
.....(opcional 18 Vcc/3000 mAh)	
.....(opcional 18 Vcc/4000 mAh)	
.....(opcional 18 Vcc/5200 mAh)	
Vibración a_{thv}	5,8 m/s ²
Imprecisión K	2,3 m/s ²
Peso	2,2 kg
Nivel de presión acústica L_{pA}	78 dB(A)
Imprecisión K_{pA}	3 dB

Cargador

Tensión de red 100 -240V ~ 60 Hz

Salida

Tensión nominal21 Vcc

Corriente nominal 3.000 mA





EH 08/2017 (01)

