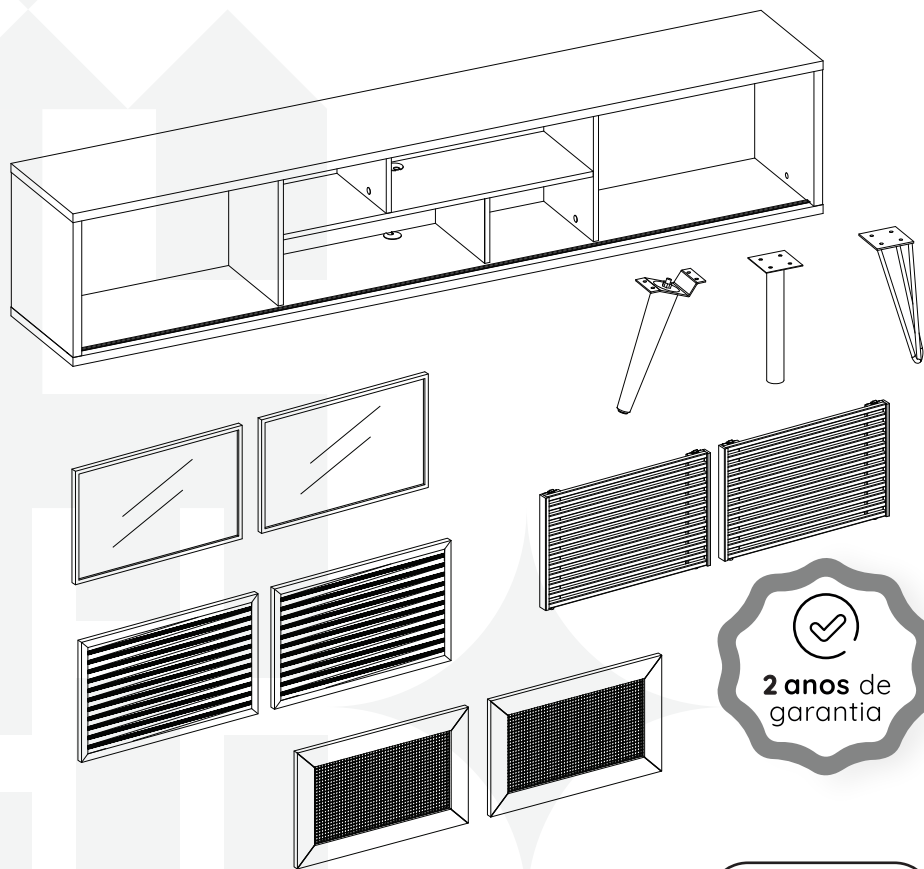


madeiramadeira **CABECASA**



Rack
Multiverso 220cm



Conheça nossos
produtos CabeCasa

CabeCasa

Casa e Decoração por MadeiraMadeira

Caber é fazer dar certo.

E para caber na sua vida, criamos a CabeCasa.

Ao invés da gente dizer o que cabe

Fomos perguntar para quem sabe: você, cliente Madeira.

Agora cabe no bolso, cabe na vida

Cabe o que você quiser que caiba.

Cabe em casa.

CabeCasa é a primeira marca original MadeiraMadeira, conheça nossa loja:



+ de **10 anos**
de mercado




+ de **8 mil**
entregas por dia



+ de **5 milhões**
de clientes


Como trocar seu produto

Para caber na sua vida, tem que caber mais transparência. Se o seu produto CabeCasa chegou com algum defeito, **você tem 7 dias para solicitar a troca**, saiba como agora mesmo.

- 1** Tenha em mãos: as fotos das peças com defeito; nome; código (como está aqui no manual) e quantidade de peças com defeito
- 2** Acesse o chat em nosso site, clicando no ícone 
- 3** Selecione o seu pedido, e depois a opção "Quero trocar um produto".
- 4** Pronto, agora é só preencher as informações e enviar. Vamos entrar em contato por e-mail e te dar todas as instruções.


CABE NO BOLSO • CABE NA VIDA • CABE EM CASA

Prepare-se para a montagem

- Confira as peças, componentes e se já tem em mãos as ferramentas necessárias.
 - Para proteger seu móvel, coloque as peças sobre um tapete.
 - Para realizar a montagem é necessário 2 pessoas.
Convide sua família ou amigos pra montar com você.
 - Este produto tem grau de dificuldade: **INTERMEDIÁRIO**
Para quem tem alguma experiência com montagem de móveis, mesmo assim convide alguém para dar um apoio.
-  Se ficar alguma dúvida, é só falar com a gente pelo chat do site.





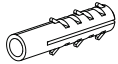







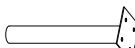

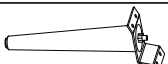
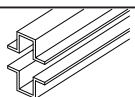
Para realizar a montagem você vai precisar dessas ferramentas:



 Faça utilização da régua abaixo para medir as ferragens.

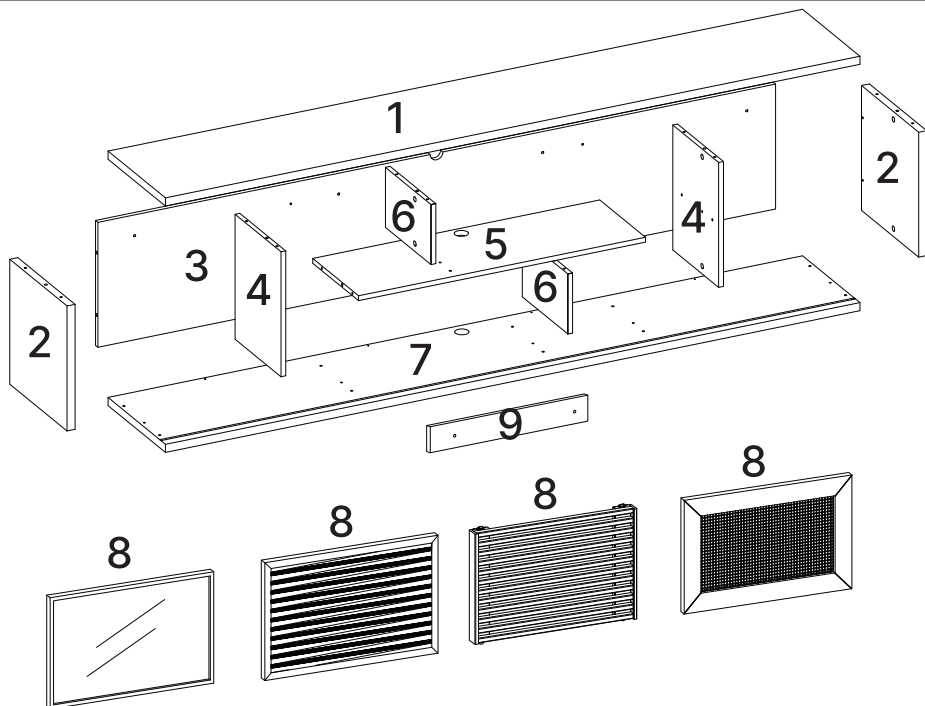


LISTA DE FERRAGENS

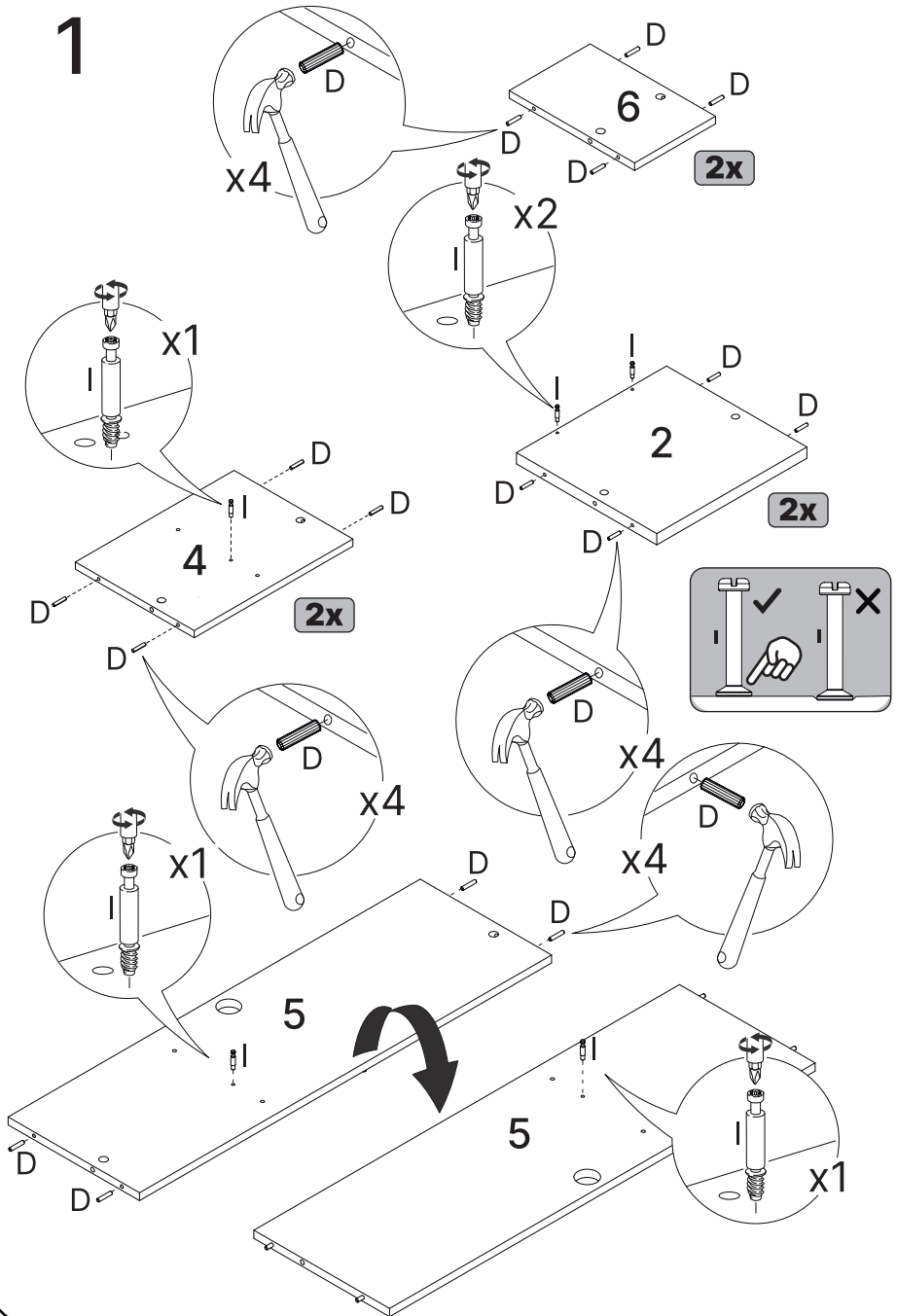
REF.	DESCRIÇÃO	ILUSTRAÇÃO	QTD
A	Paraf.Cab.Chata Ø4,0x50		6
B	Paraf.Cab.Chata Ø6,0x60		6
C	Paraf.Cab.Flangeada Ø3,5x16		20
D	Cavilha de madeira Ø6,0x30		28
E	Bucha plástica UX Ø8,0x50		6
F	Tampa passa fio Ø40		2
G	Tapa furo Ø18		16
H	Tambor minifix Ø14,9x11x6,8		18
I	Parafuso minifix Ø6,0x32		18
J1	Guia superior		4
J2	Roldana inferior		4
J3	Paraf.Cab.Flangeada Ø3,5x12		24
K	Pé tubular		5
	Pé aramado		5
	Pé palito		5
L	Perfil trilho «U» plástico		2

LISTA DE PEÇAS

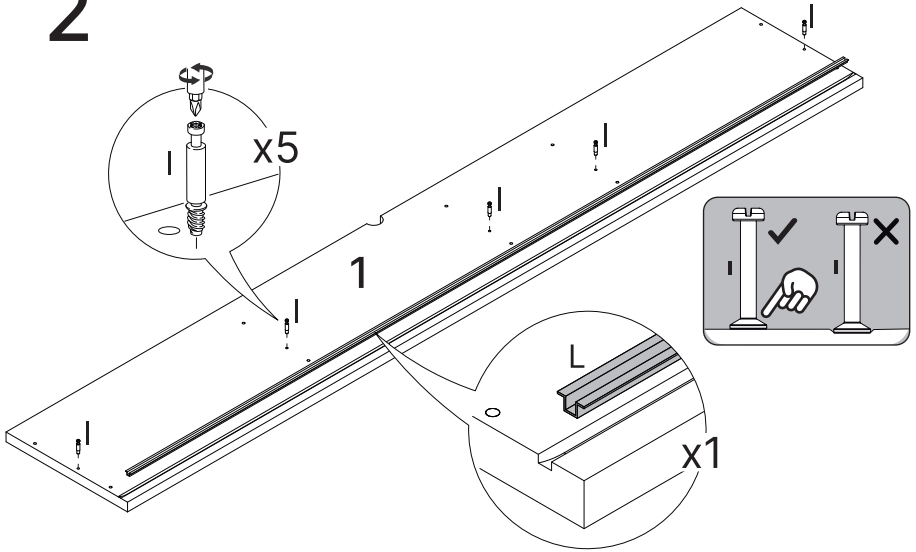
Nº PEÇA	C D. FORNECEDOR	DESCRIÇÃO	QTD	DIMENSÕES (mm)			PESO UNT (KG)
				COMP.	LARG.	ESP.	
1	6000200375	TAMPO	1	2178	360	25	13.7
2	6000500742	LATERAL	2	384	359	25	2.4
3	6001000341	FUNDO	1	2125	384	15	8.6
4	6000400319	DIVISÓRIA	2	384	288	15	1.2
5	6000800356	PRATELEIRA	1	900	287	15	2.7
6	6000400395	DIVISÓRIA MENOR	2	286	184	15	0.6
7	6000300355	BASE	1	2178	360	25	13.7
8	1200900039	PORTA FILETE	2	600	370	30	1.0
	1200900062	PORTA PIER	2	600	370	18	1.0
	1200900063	PORTA REFLECTA	2	600	370	18	1.0
	1200900064	PORTA TELA	2	600	370 <td 18	1.0	
9	6002600024	SUPORTE	1	600	60	15	0.4



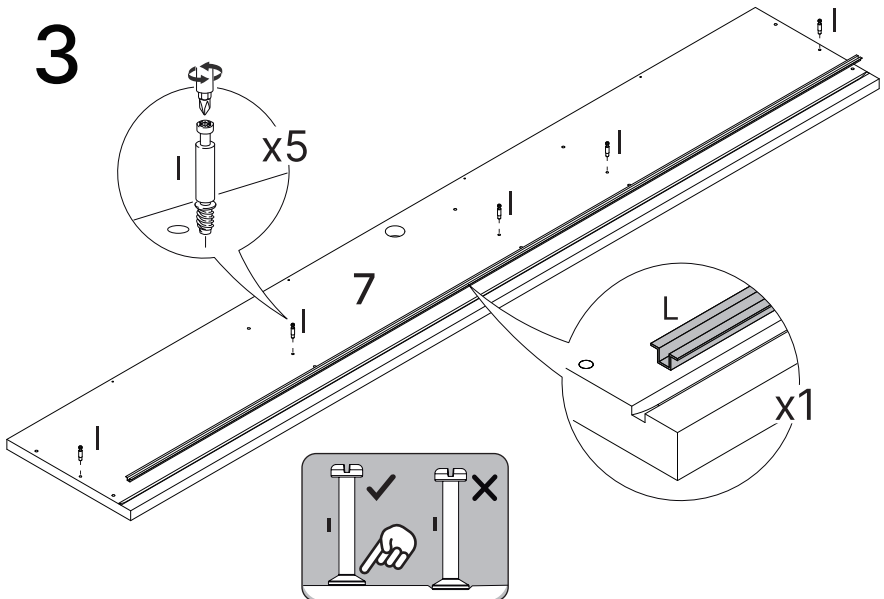
1

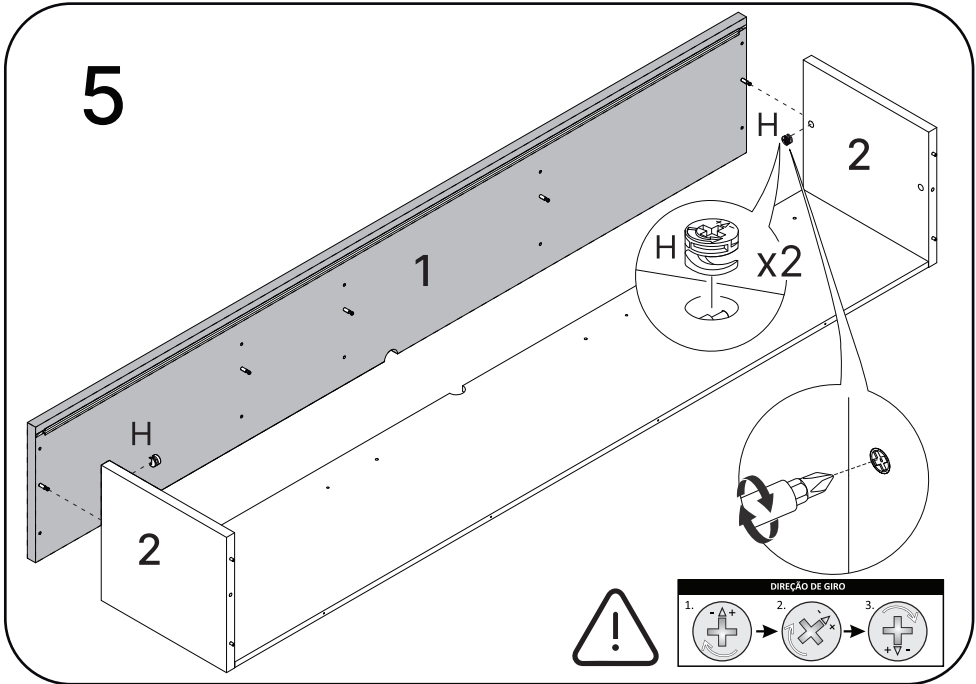
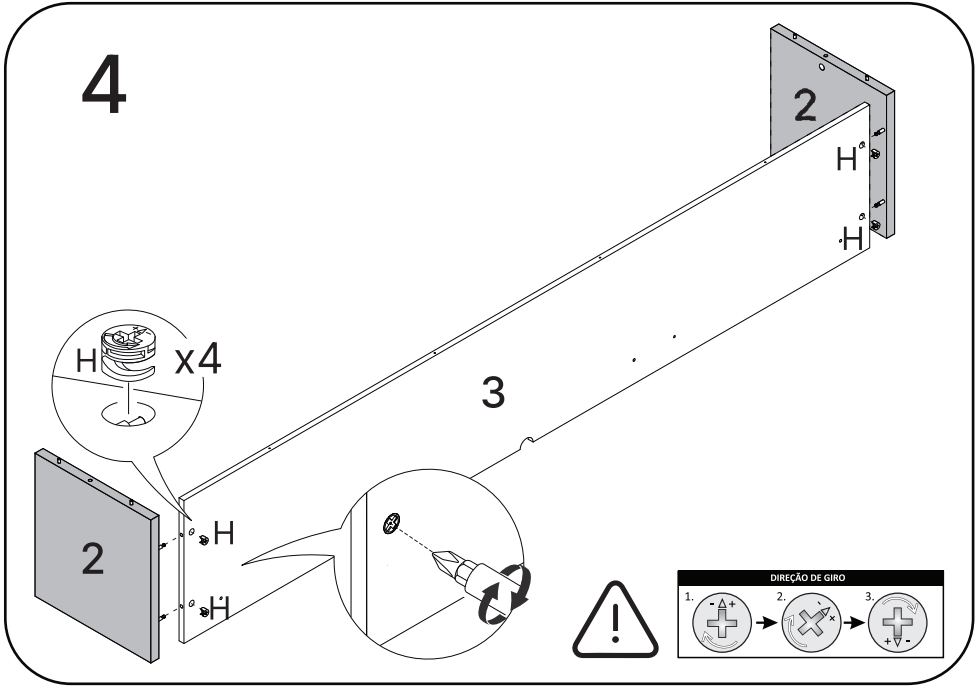


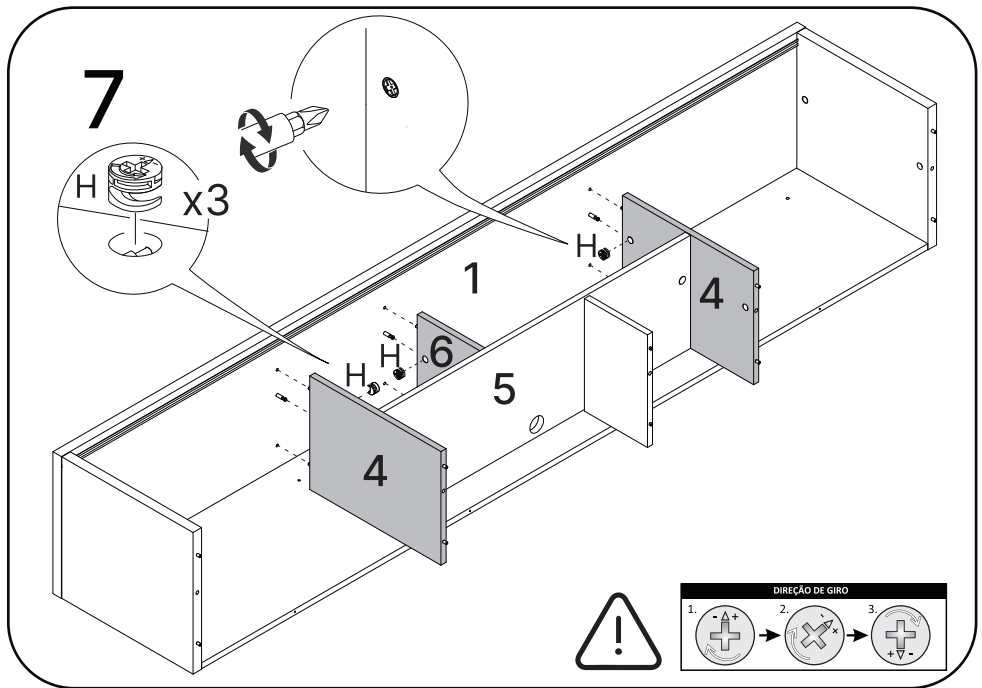
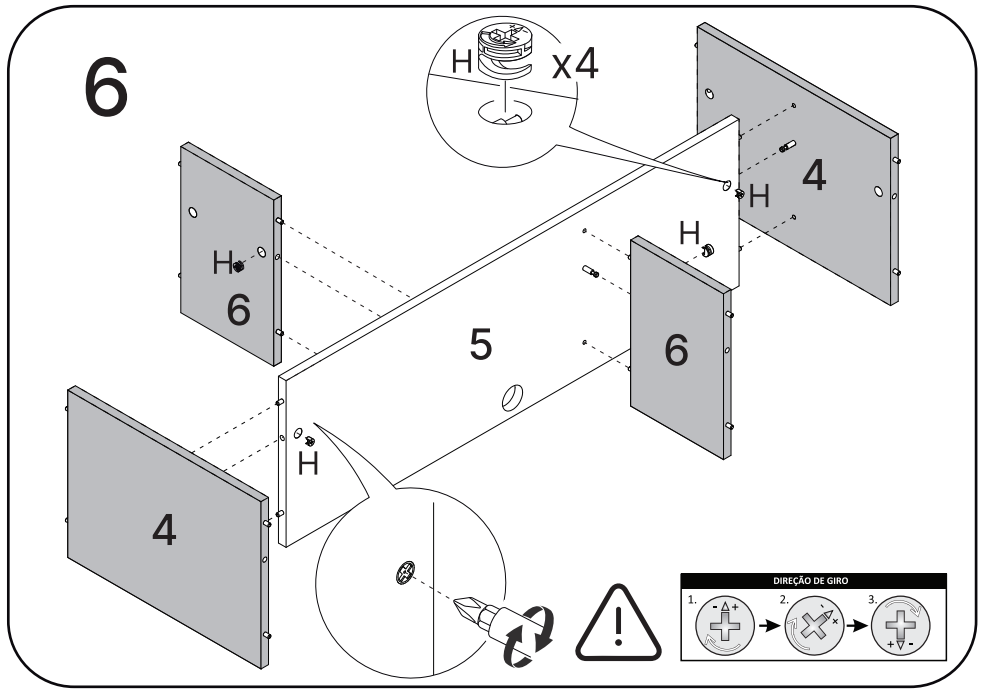
2

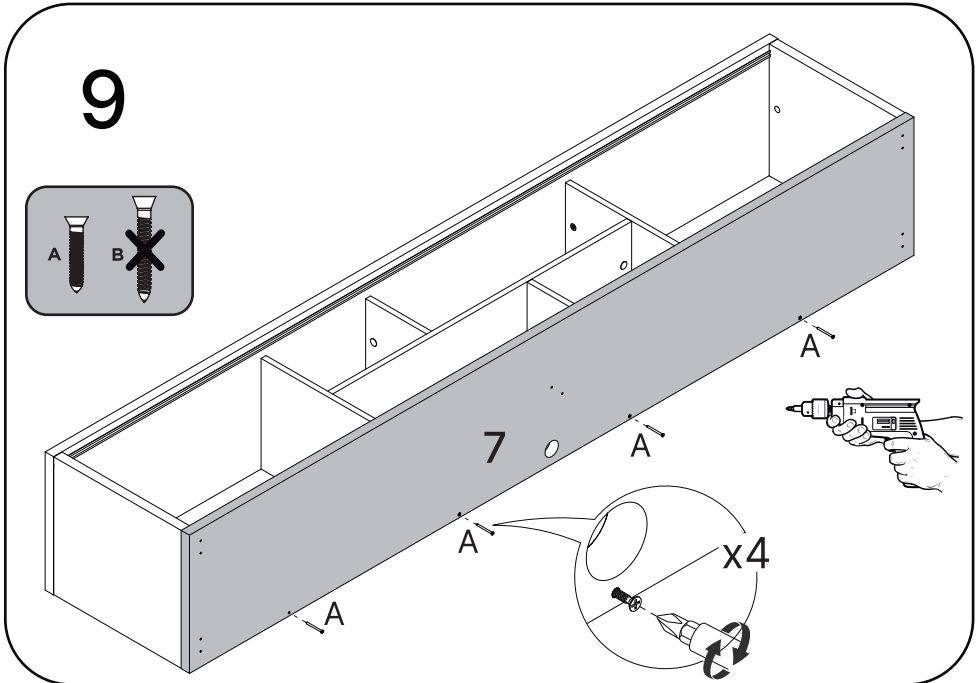
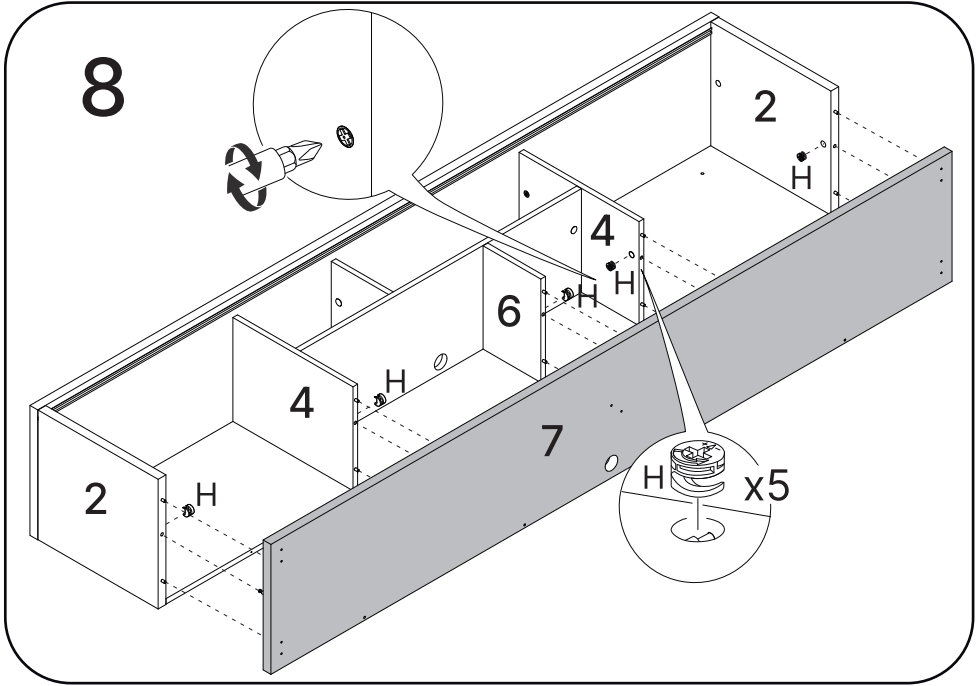


3

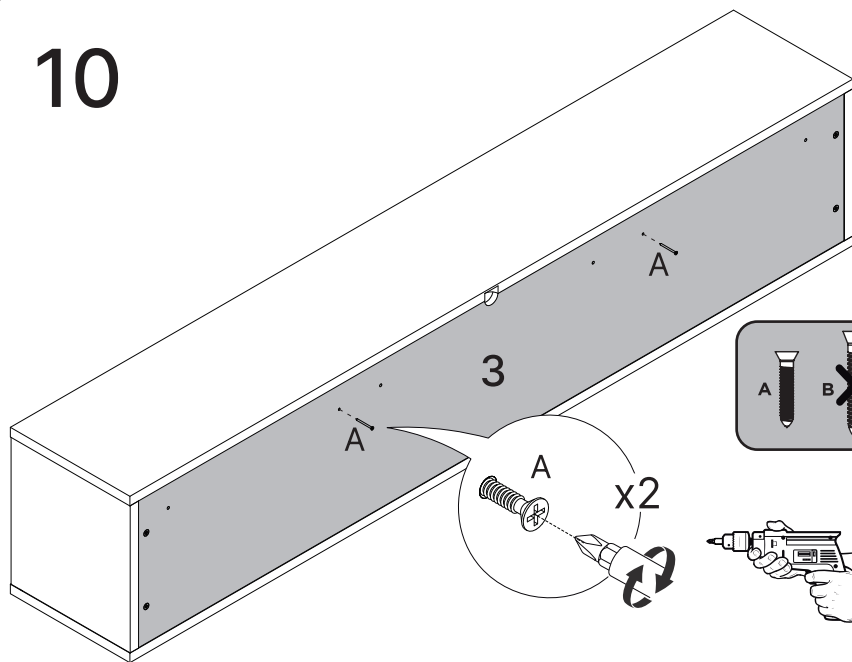




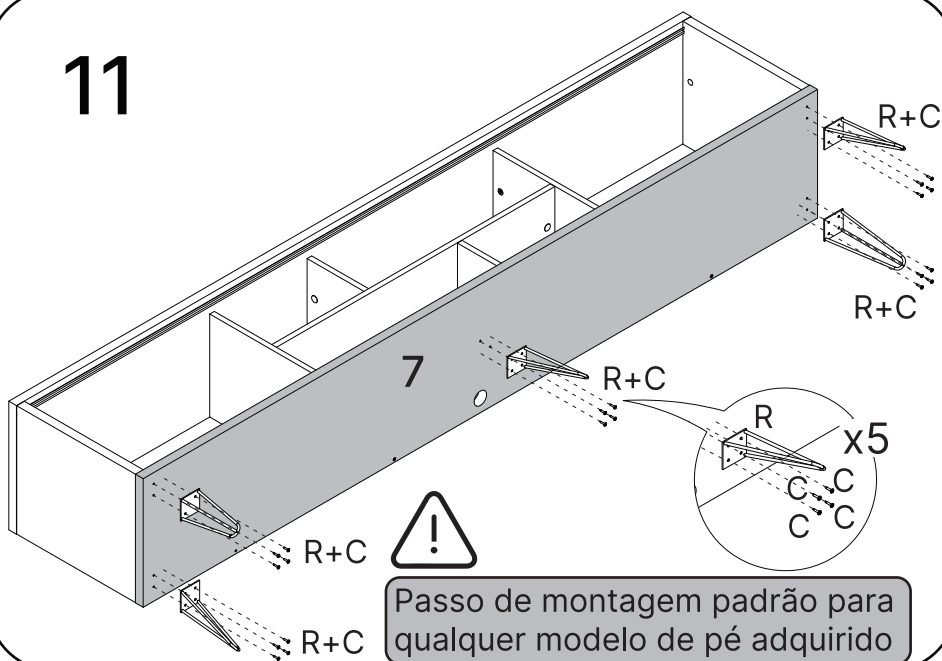




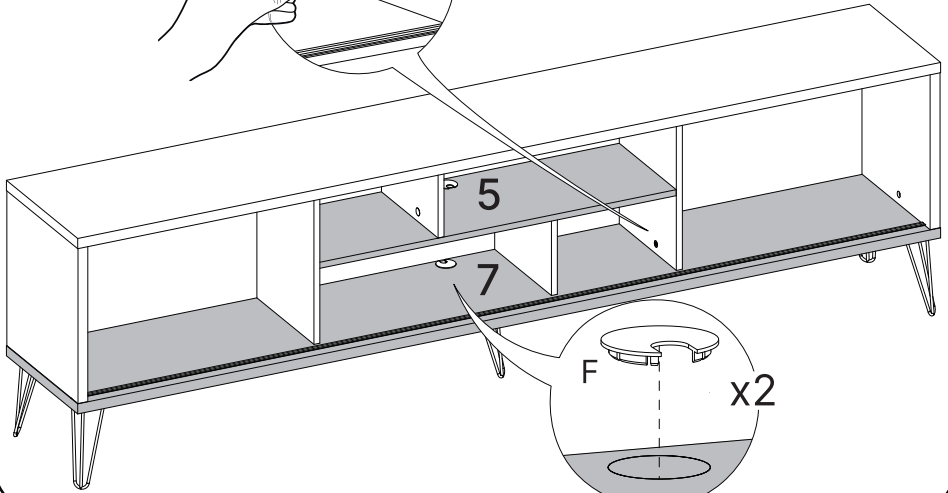
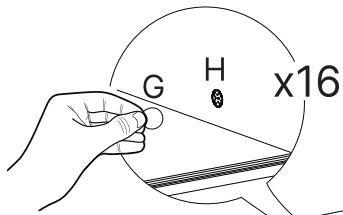
10



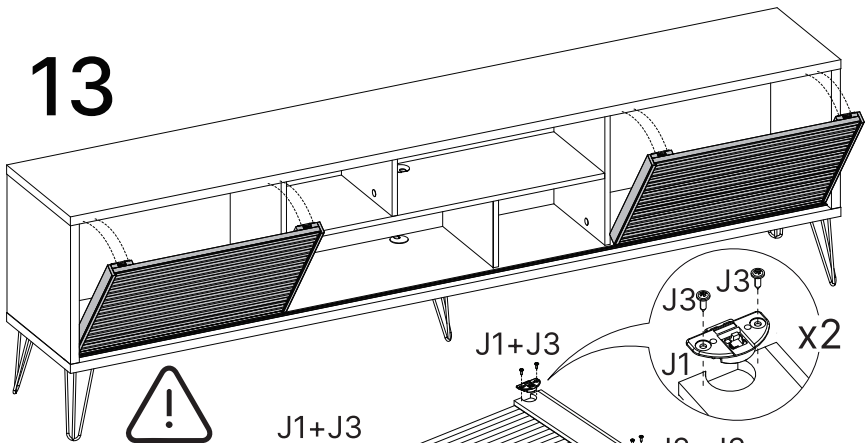
11



12



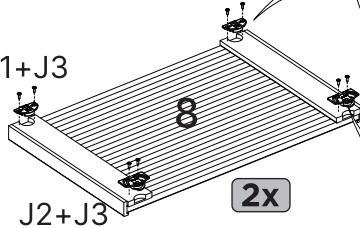
13



J1+J3

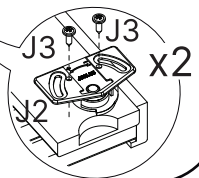


J1+J3



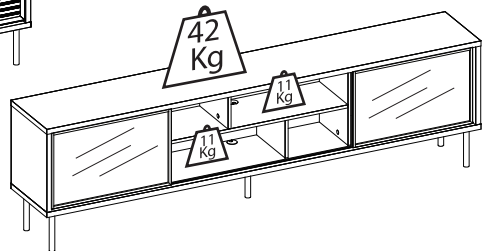
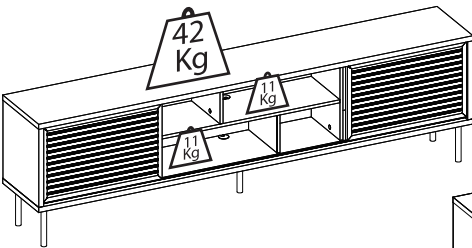
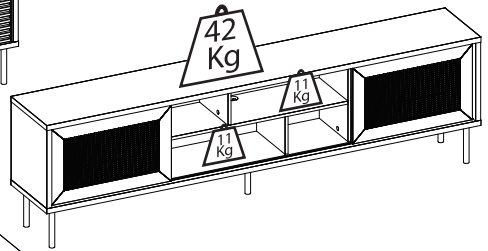
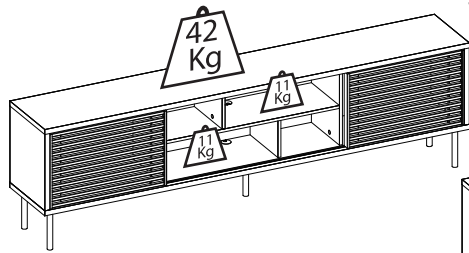
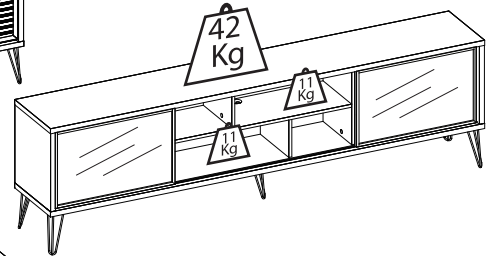
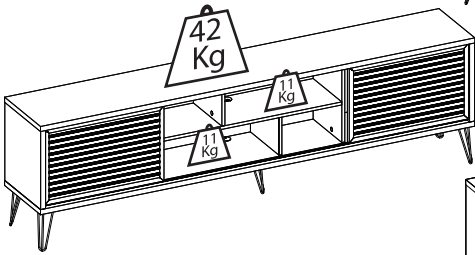
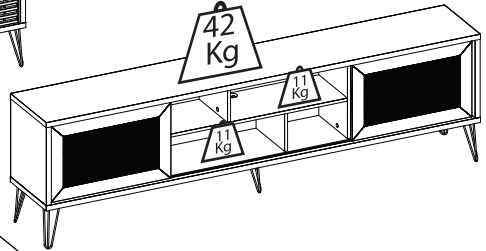
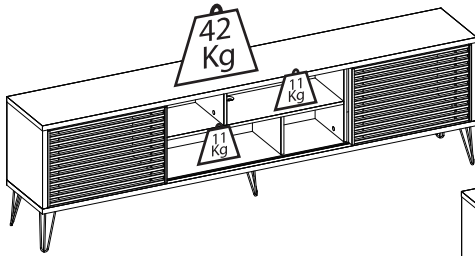
2x

J2+J3

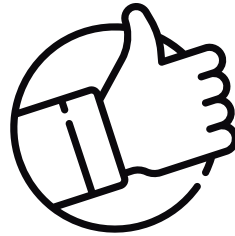
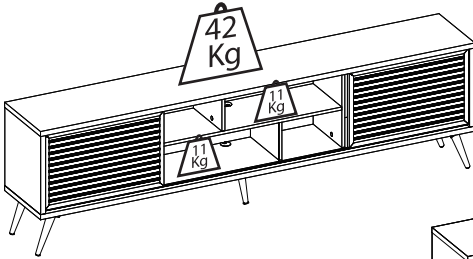
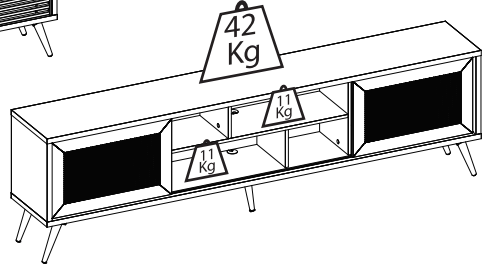
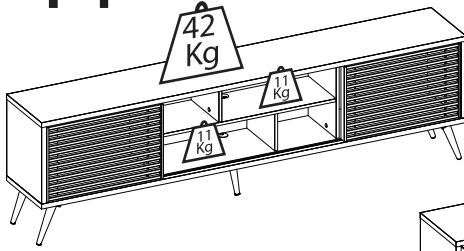


Passo de montagem padrão para qualquer modelo de porta adquirido

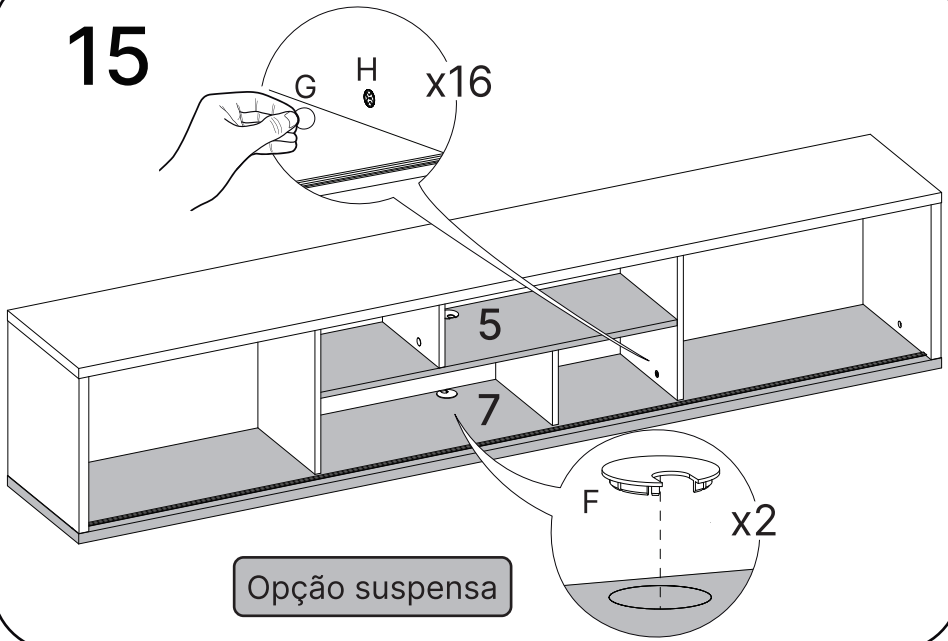
14



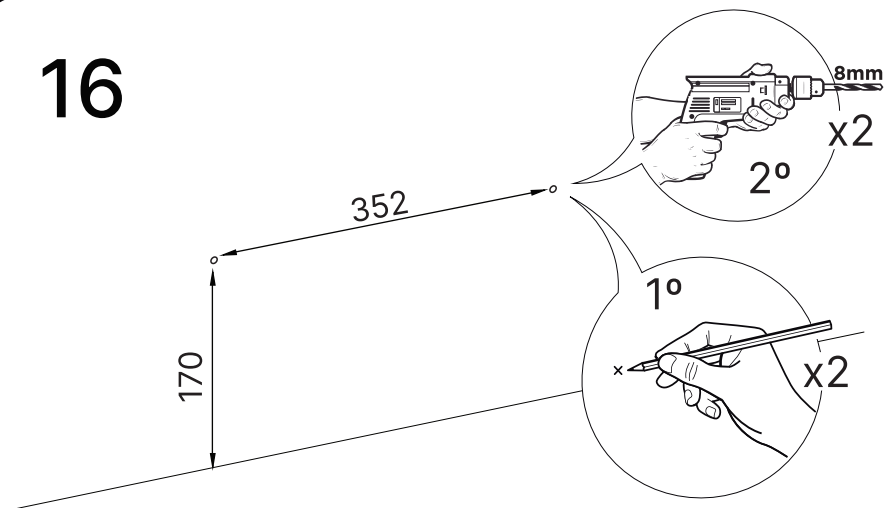
14



15



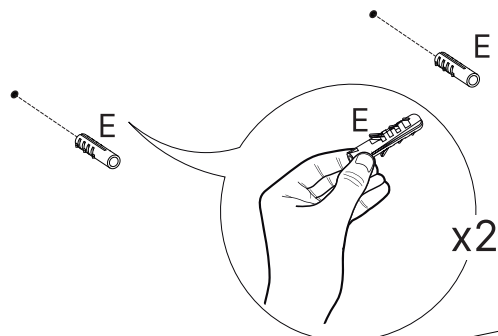
16



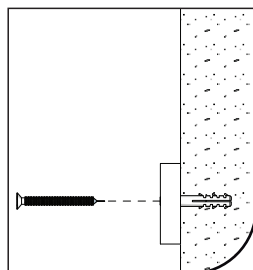
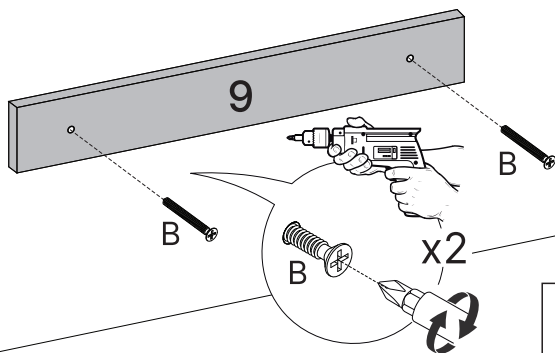
Altura recomendada do chão ao centro do furo (170mm).



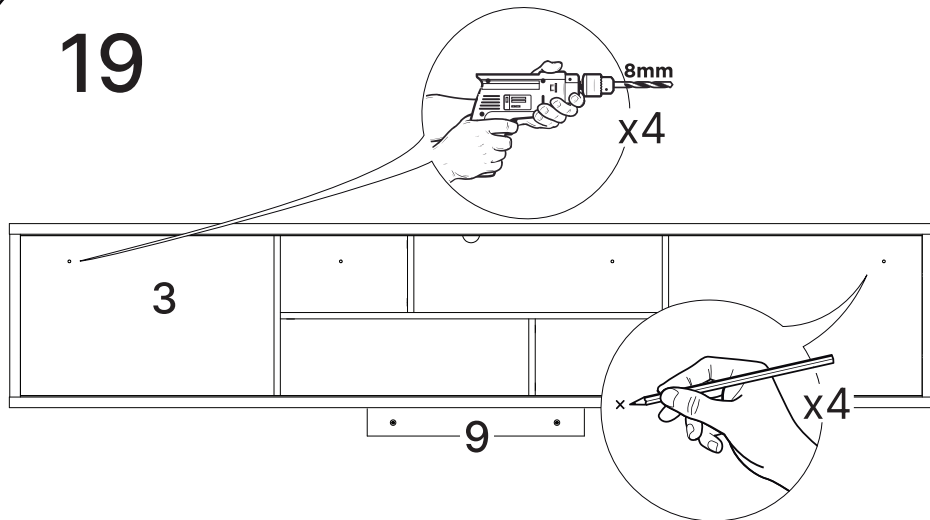
17



18

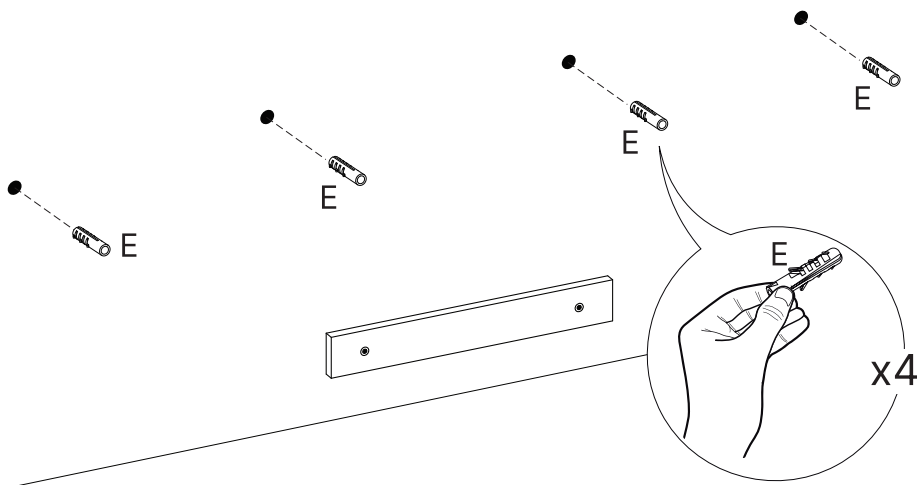


19

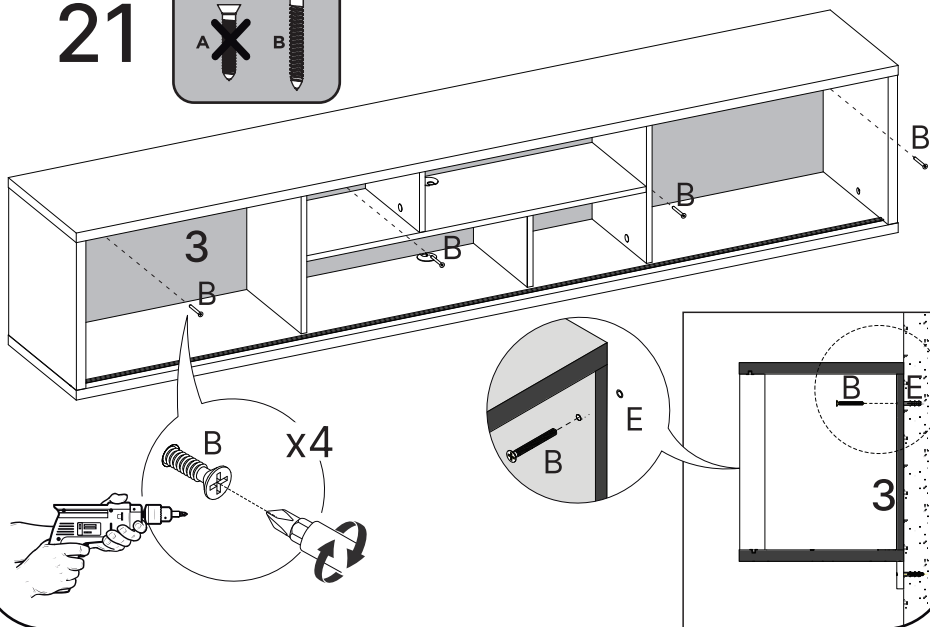
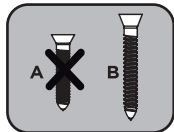


Com a peça 09 fixada, apoie a bancada sobre ela, marque os furos e na sequência fure a parede.

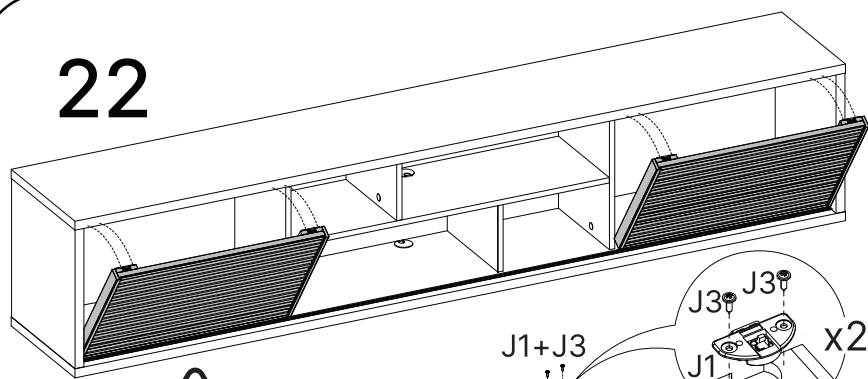
20



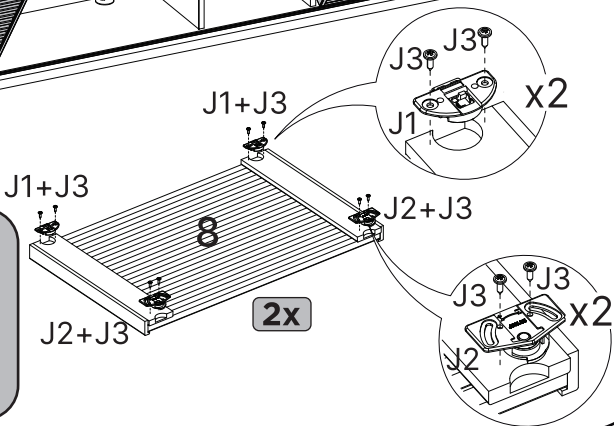
21



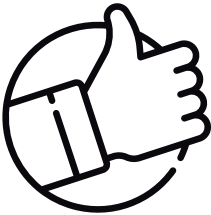
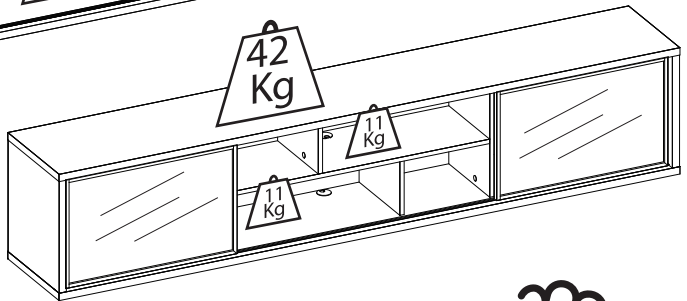
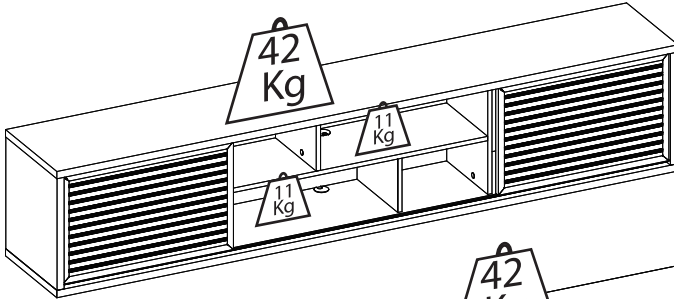
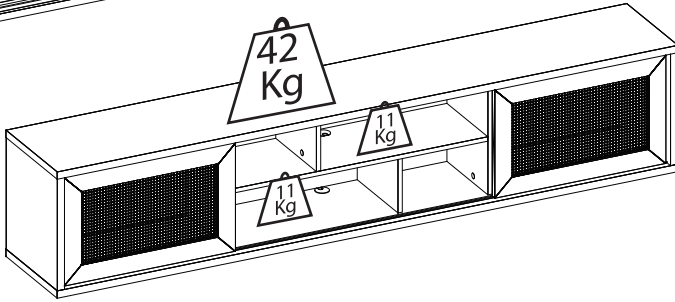
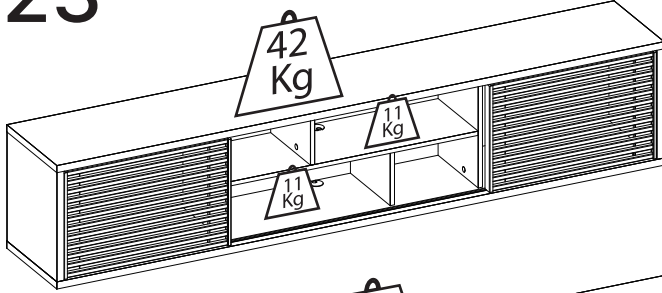
22



Passo de montagem padrão para qualquer modelo de porta adquirido



23



Dicas para assegurar a garantia e prolongar a vida útil do seu móvel

Limpeza

Use um pano macio, levemente umedecido com água. É possível o uso de detergente neutro, ou sabão neutro com água.

Manutenção

Para garantir estabilidade e durabilidade, é recomendado reapertar os parafusos de tempos em tempos.

Ventilação

A falta de ventilação e excesso de calor pode prejudicar a durabilidade e acabamento do produto.





madeira
madeira
CABE
CASA

V.01