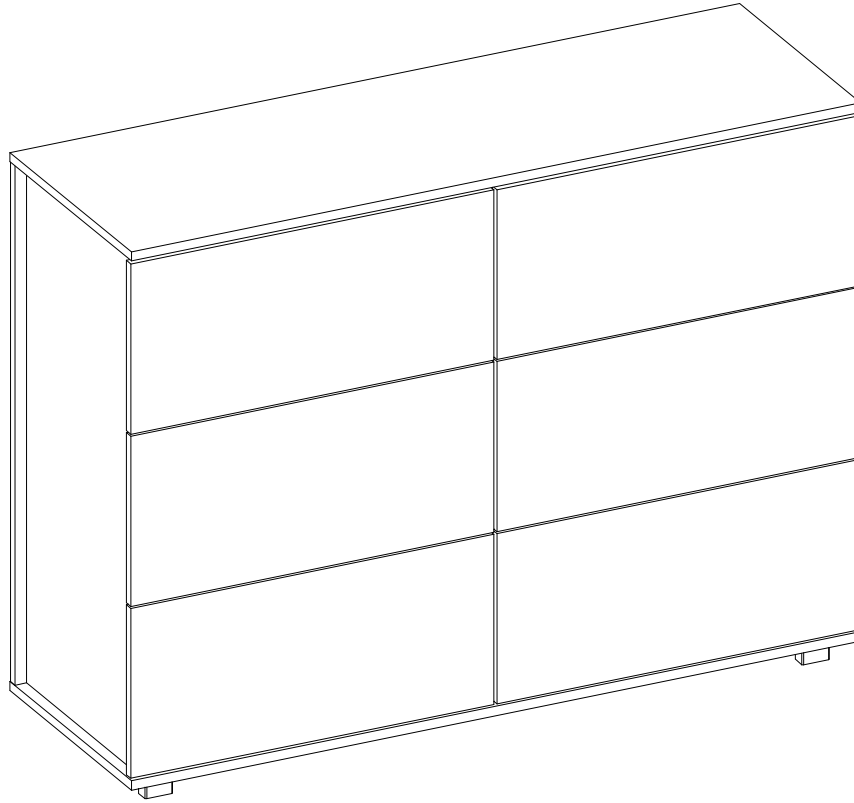


# ASSEMBLY INSTRUCTIONS MANUAL DE MONTAGEM / INSTRUCCIONES DE ARMADO

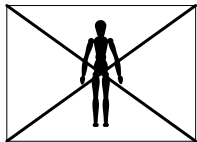
MADISON DRESSER 6 DRAWERS  
CÔMODA MADISON 6 GAVETAS  
CÓMODA MADISON 2 CAJONES

Reference 200380 | Revisão 01  
Referência 200380 | Revisão 01  
Referencia 200380 | Revisión 01

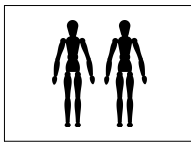


## YOU WILL NEED / VOCÊ VAI PRECISAR DE / USTED NECESITARÁ

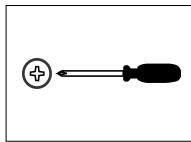
Tools not supplied / Ferramentas não fornecidas / Herramientas no incluidas



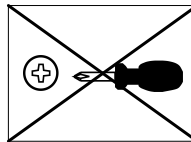
1 Person  
1 Pessoa  
1 Persona



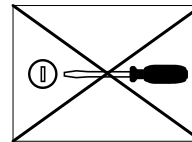
2 People  
2 Pessoas  
2 Personas



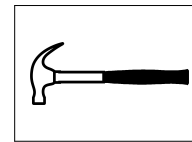
Screwdriver Phillips  
Chave Phillips  
Destornillador cruz



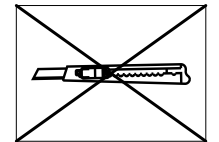
Small screwdriver Philips  
Chave Phillips menor  
Destornillador cruz menor



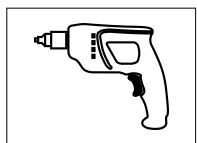
Screwdriver slotted  
Chave fenda  
Destornillador plano



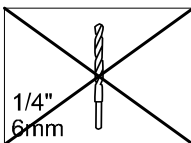
Hammer  
Martelo  
Martillo



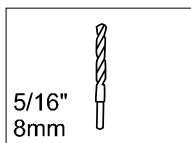
Stylet  
Estilete  
Estilete



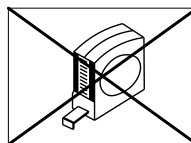
Drill machine  
Furadeira  
Taladro



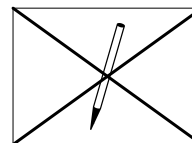
Drill bit  
Broca  
Taladro



Drill bit  
Broca  
Taladro



Measuring tape  
Trena  
Cinta de medición



Pencil  
Lápis  
Lápis

NOTES: The separation of the accessories before you start the assembly will facilitate the same. In case of doubt on the size of the screws and bolts, use the ruler to bottom of page 3.

NOTAS: A separação dos acessórios antes de iniciar a montagem facilitará a mesma. Em caso de dúvida no tamanho dos parafusos e cavilhas, utilize a régua ao final da página 3.

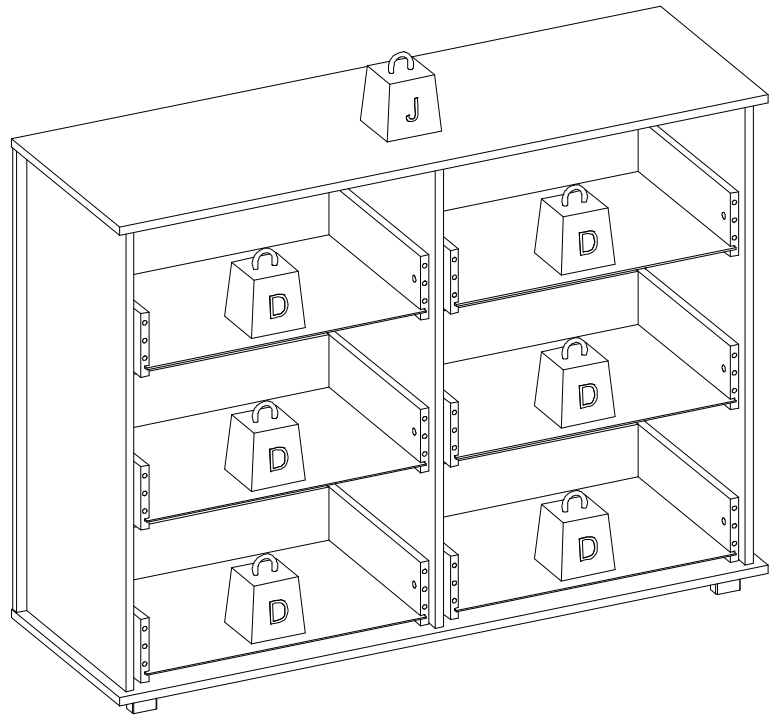
NOTAS: La separación de los accesorios antes de comenzar el armado facilitará el mismo. En caso de duda sobre el tamaño de los tornillos y taquetes, utilice la regla al pie de página 3.

MAXIMUM RECOMMENDED WEIGHT  
BEING THIS EVENLY DISTRIBUTED

PESO MÁXIMO RECOMENDADO SENDO  
ESTE DISTRIBUÍDO UNIFORMEMENTE

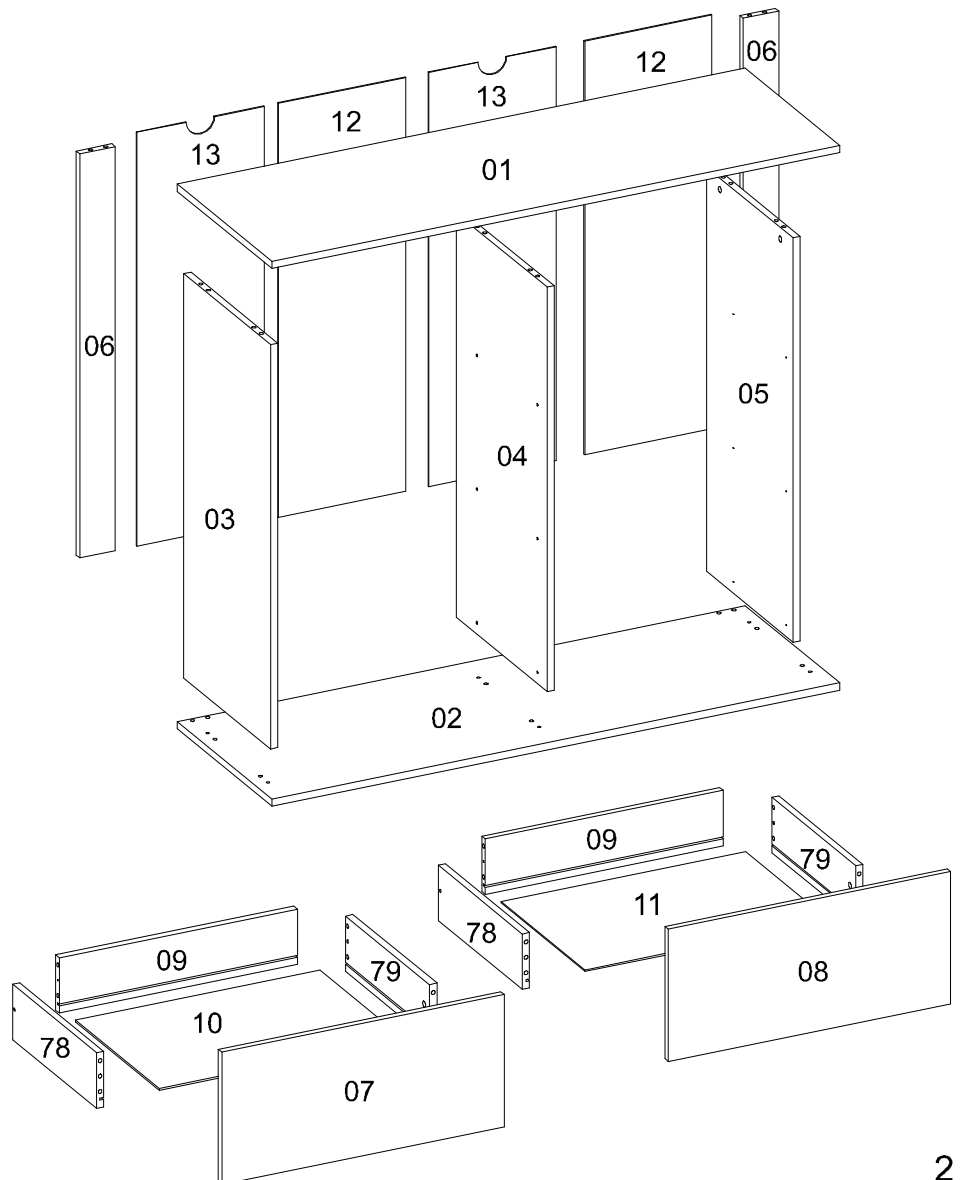
PESO MÁXIMO RECOMENDADO SIENDO  
ESTE UNIFORMEMENTE DISTRIBUIDO

_	LB	KG
D	11	5
J	66	30

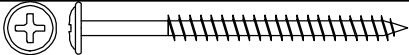


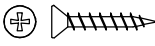


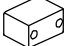
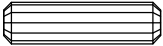

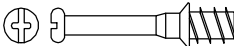


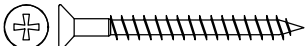




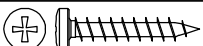
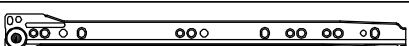
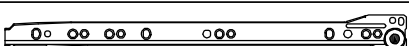
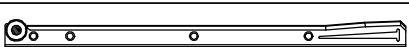
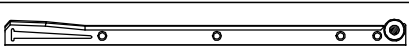
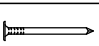


Nº	Measures_Inches	Medidas_cm	Qty./Qtd.
01	47 1/4 x 15 3/4 x 5/8	120.0 x 40.0 x 1.5	1
02	47 1/4 x 15 3/4 x 5/8	120.0 x 40.0 x 1.5	1
03	33 x 14 1/2 x 5/8	83.7 x 36.7 x 1.5	1
04	33 x 15 1/8 x 5/8	83.7 x 38.3 x 1.5	1
05	33 x 14 1/2 x 5/8	83.7 x 36.7 x 1.5	1
06	33 x 3 x 5/8	83.7 x 7.5 x 1.5	2
07	23 1/2 x 10 3/4 x 5/8	59.7 x 27.4 x 1.5	3
08	23 1/2 x 10 3/4 x 5/8	59.7 x 27.4 x 1.5	3
09	19 3/4 x 4 1/2 x 5/8	50.3 x 11.5 x 1.5	6
10	20 3/8 x 13 7/8 x 1/8	51.7 x 35.4 x 0.3	1
11	20 3/8 x 13 7/8 x 1/8	51.7 x 35.4 x 0.3	5
12	33 3/4 x 10 5/8 x 1/8	85.7 x 26.9 x 0.3	2
13	33 3/4 x 10 5/8 x 1/8	85.7 x 26.9 x 0.3	2
78	14 x 4 1/2 x 5/8	35.5 x 11.5 x 1.5	6
79	14 x 4 1/2 x 5/8	35.5 x 11.5 x 1.5	6

**PARTS IDENTIFICATION**  
**IDENTIFICAÇÃO DAS PEÇAS / IDENTIFICACIÓN DE LAS PIEZAS**



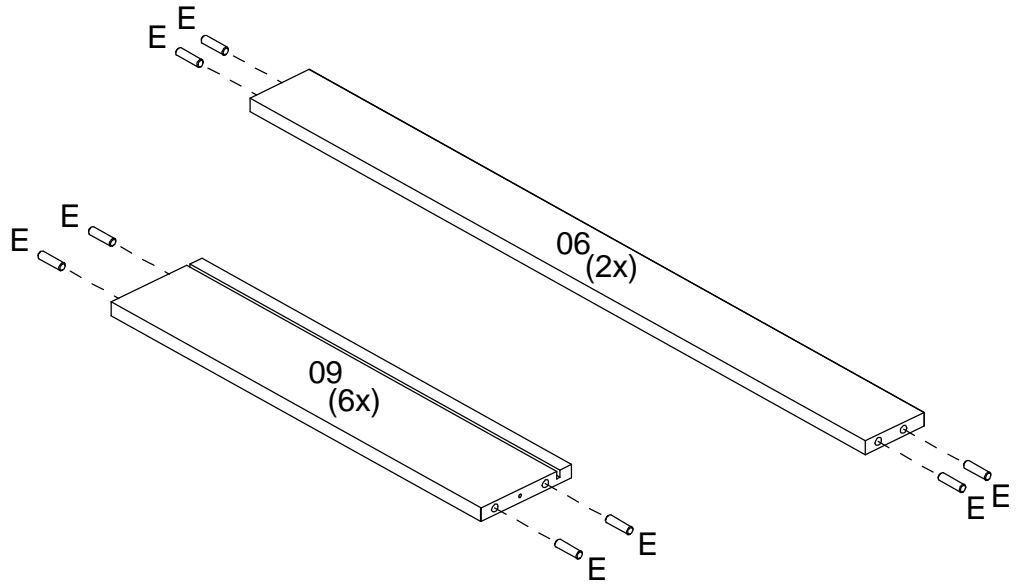
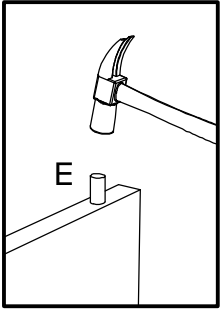
## IDENTIFICATION OF ACCESSORIES IDENTIFICAÇÃO DOS ACESSÓRIOS/ IDENTIFICACIÓN DE ACCESORIOS

A		Flanged head screw / Parafuso flangeado / Tornillo de cabeza flangeada	5,0x60 mm	2
A1		Glue / Cola / Pegamento	13 g	1
A6		"H" profile / Perfil "H" / Perfil "H"	-	2
A8		Flat head screw / Parafuso chato / Tornillo de cabeza plana	3,5x20 mm	12
B3		Bushing / Bucha expansiva / Tapón	8x50 mm	2
C1		Metal claw / Garra de metal / Garra metal	-	5
C14		Foot / Sapata retangular / Pie	33x45 mm	5
E		Wooden dowel / Cavilha / Taquete	8x30 mm	68
E9		Strap / Cinta / Correa	-	2
J		Simple minifix screw / Haste minifix simples / Tornillo minifix simple	-	18
L		Drum lock / Tambor minifix / Tambor minifix	12 mm	18
M		Bore patch adhesive / Tapa furo adesivo / Tapones adhesivo	-	12
O		Flat head screw / Parafuso chato / Tornillo de cabeza plana	4,5x45 mm	18
o1		Triangular support / Suporte triangular / Soporte triangular	-	12
P5		Flat head screw / Parafuso chato especial / Tornillo de cabeza plana	3,5x14 mm	36
R		Flat head screw / Parafuso chato / Tornillo de cabeza plana	6,0x8 mm	12
S		Pan head screw / Parafuso panela / Tornillo de pan	3,5x14 mm	2
S18		Pan head screw / Parafuso panela / Tornillo de pan	3,5x25 mm	10
VA		Metallic slide the left field / Corrediça lateral esquerda / Corredera lateral izquierda	350 mm	6
VB		Metallic slide the right field / Corrediça lateral direita / Corredera lateral derecha	350 mm	6
VC		Drawer slide left / Corrediça gaveta esquerda / Corredera izquierda cajón	350 mm	6
VD		Drawer slide right / Corrediça gaveta direita / Corredera derecha cajón	350 mm	6
X6		Nail / Prego / Clavo	10 x 7	51

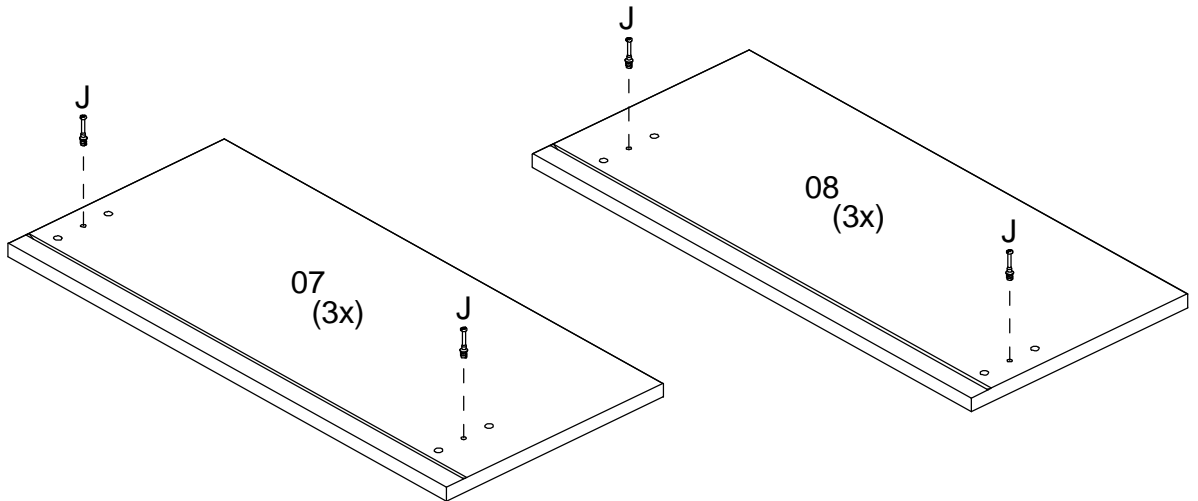
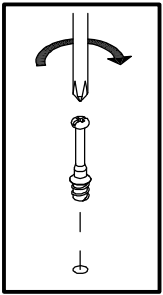


PRE-ASSEMBLE  
PRÉ-MONTAGE / PRE ARMADO

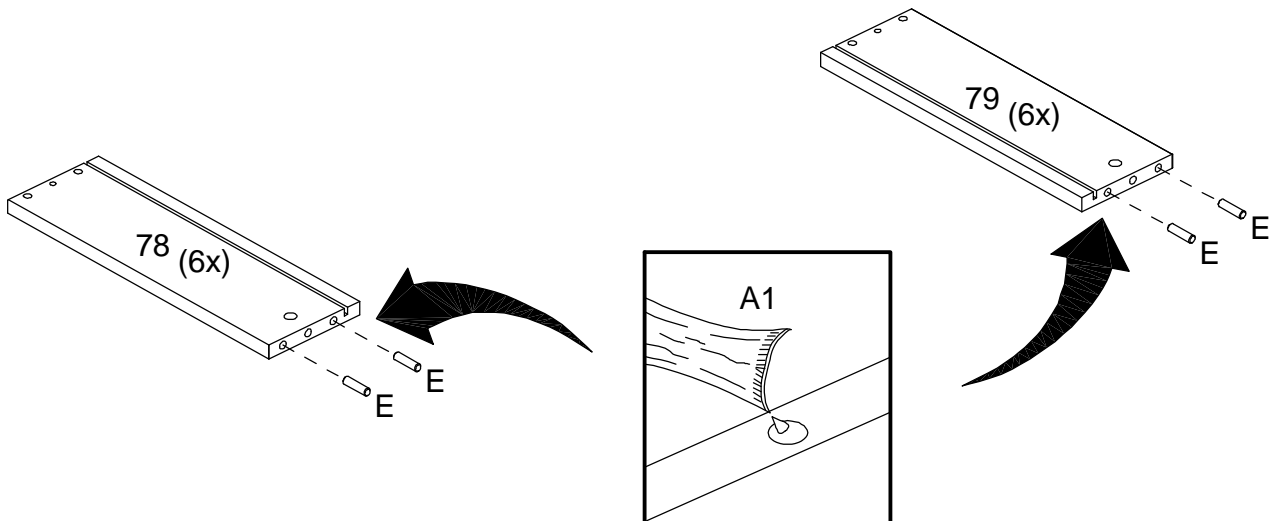
01



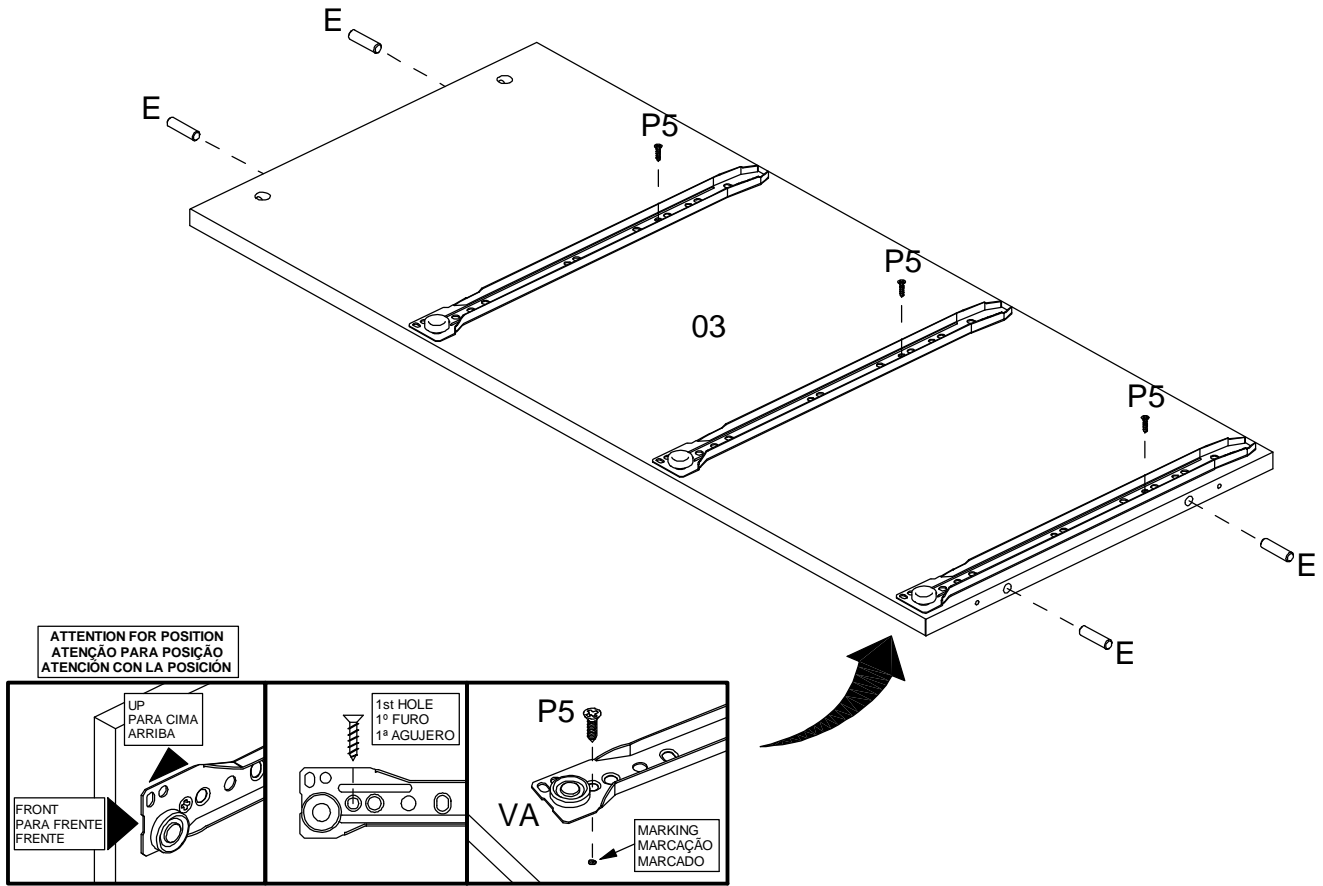
02



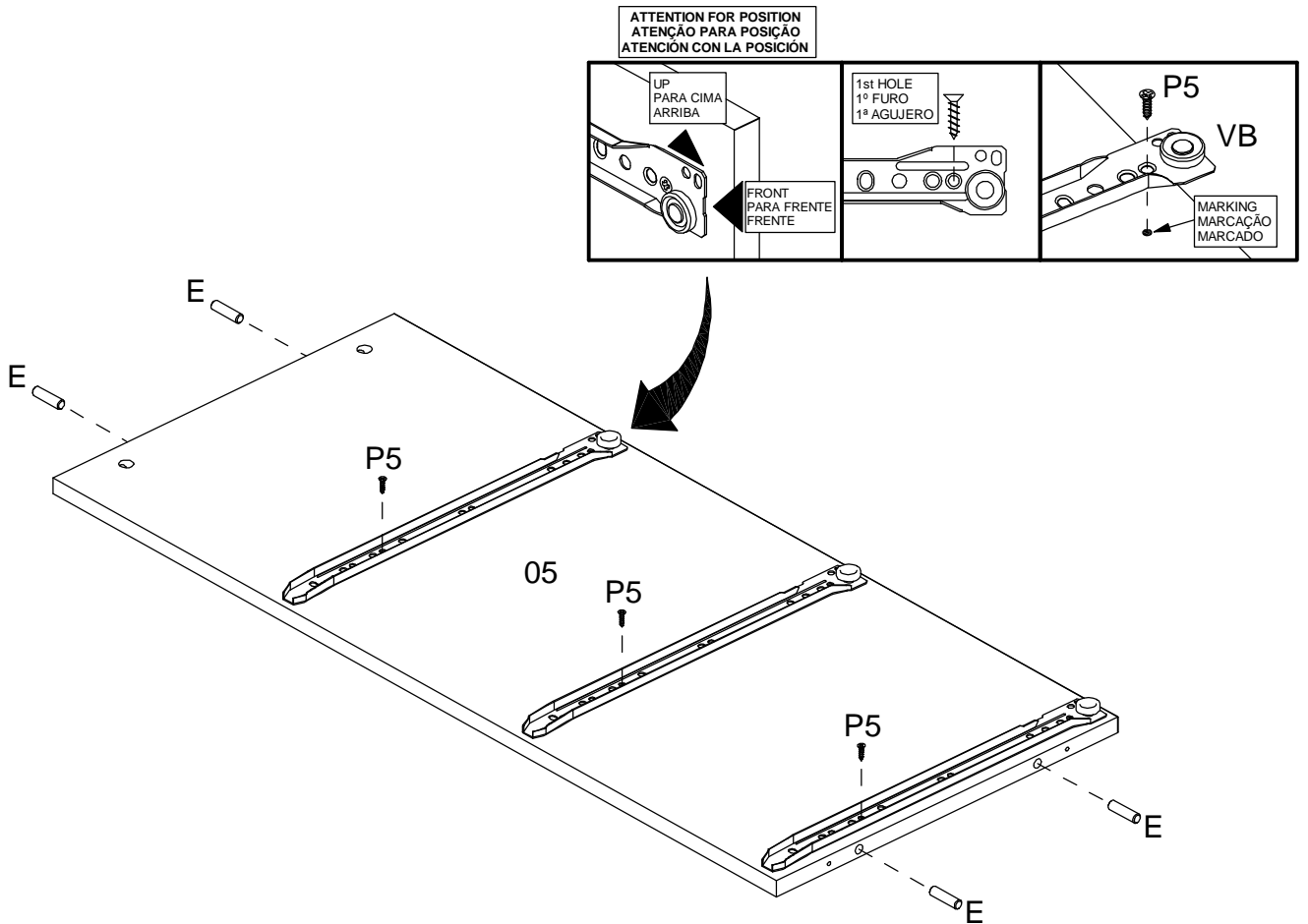
03



04

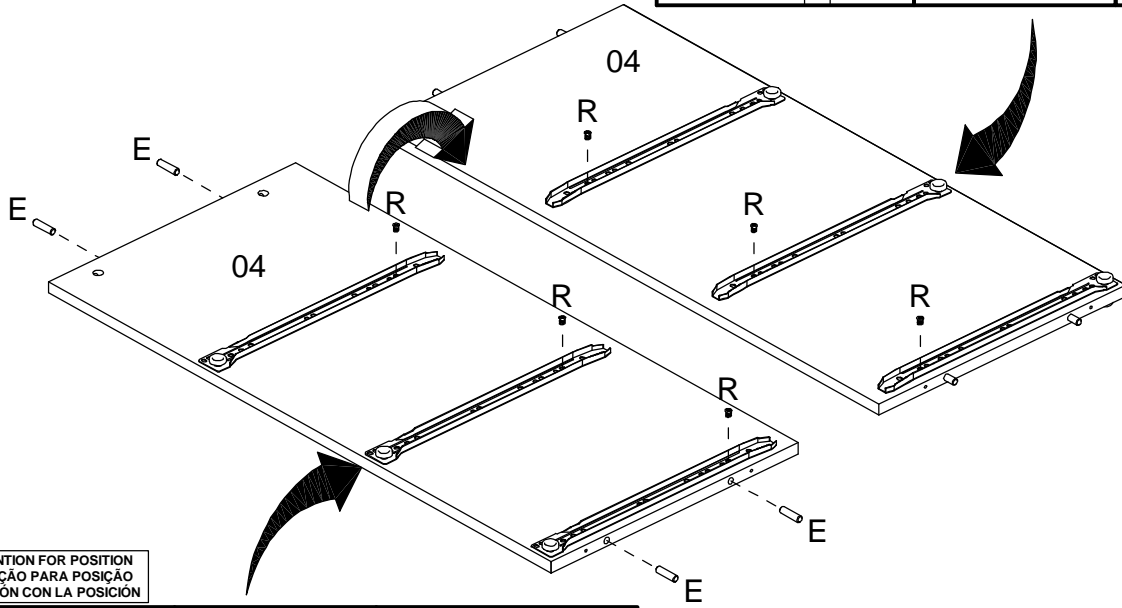
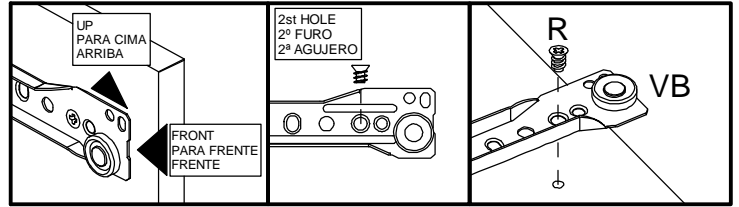


05

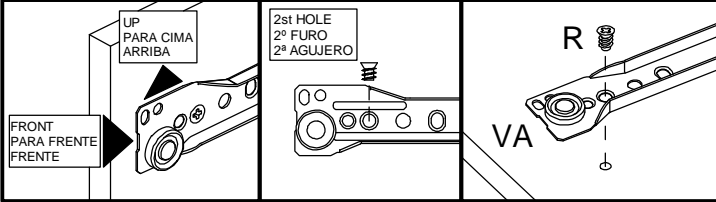


06

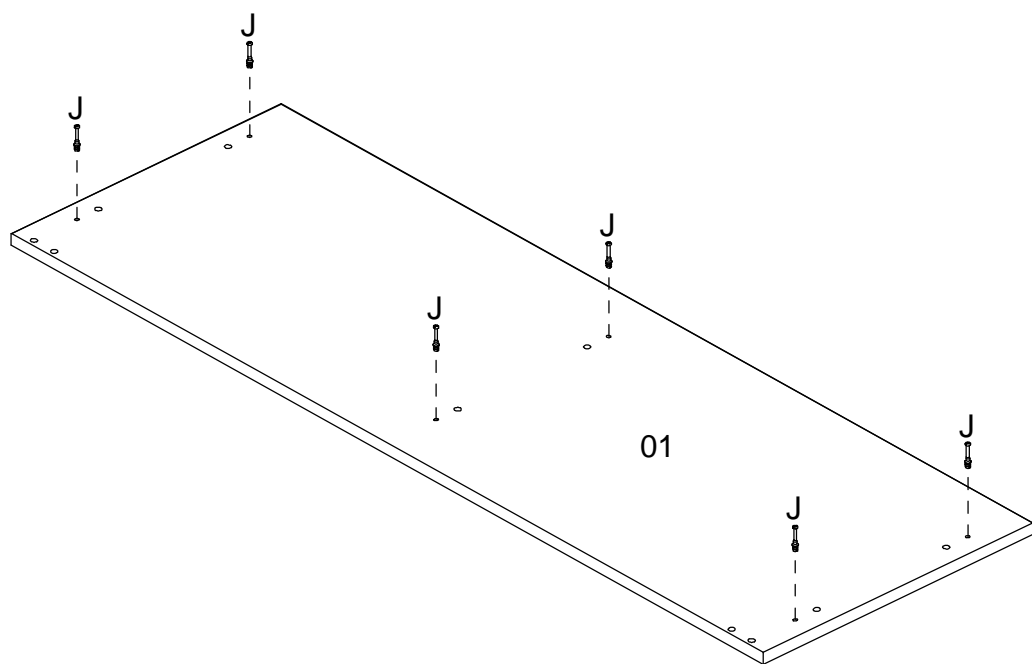
ATTENTION FOR POSITION  
ATENÇÃO PARA POSIÇÃO  
ATENCIÓN CON LA POSIÇÃO



ATTENTION FOR POSITION  
ATENÇÃO PARA POSIÇÃO  
ATENCIÓN CON LA POSIÇÃO

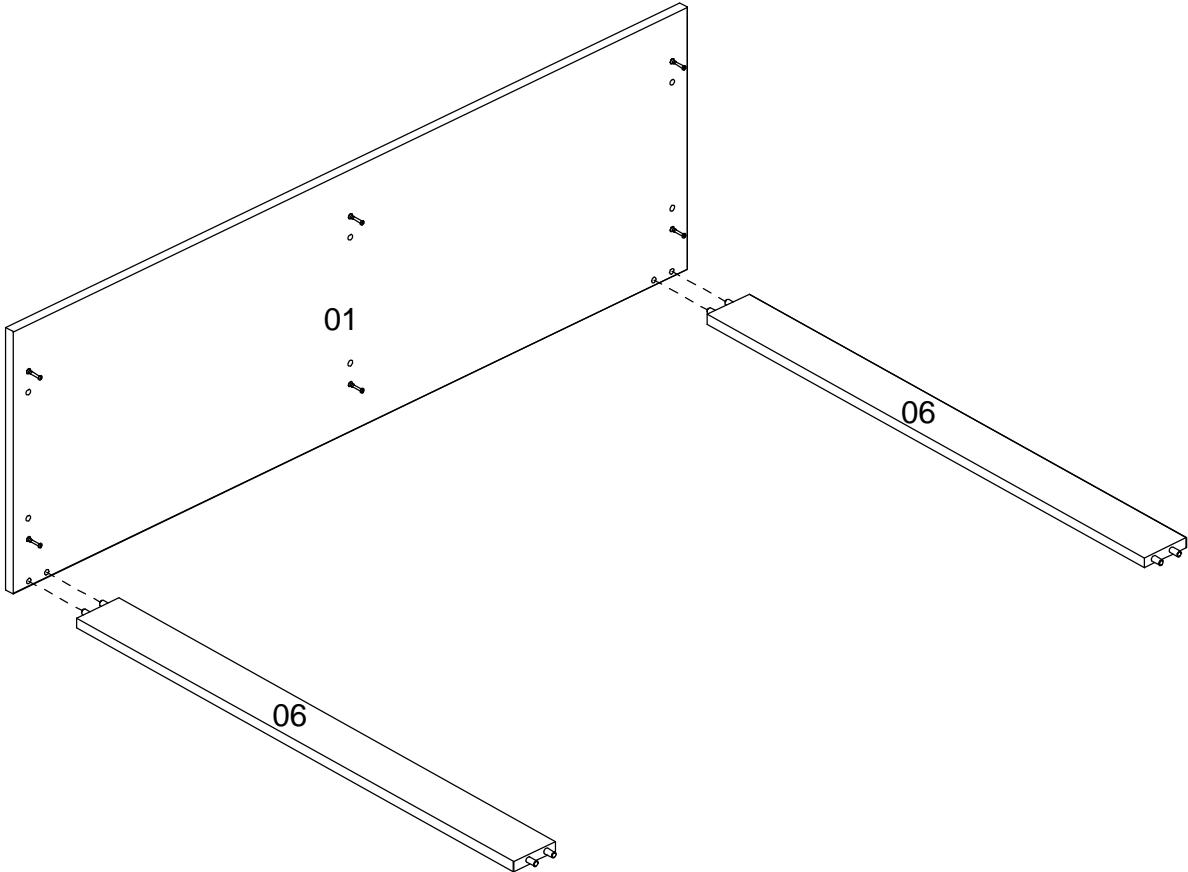


07

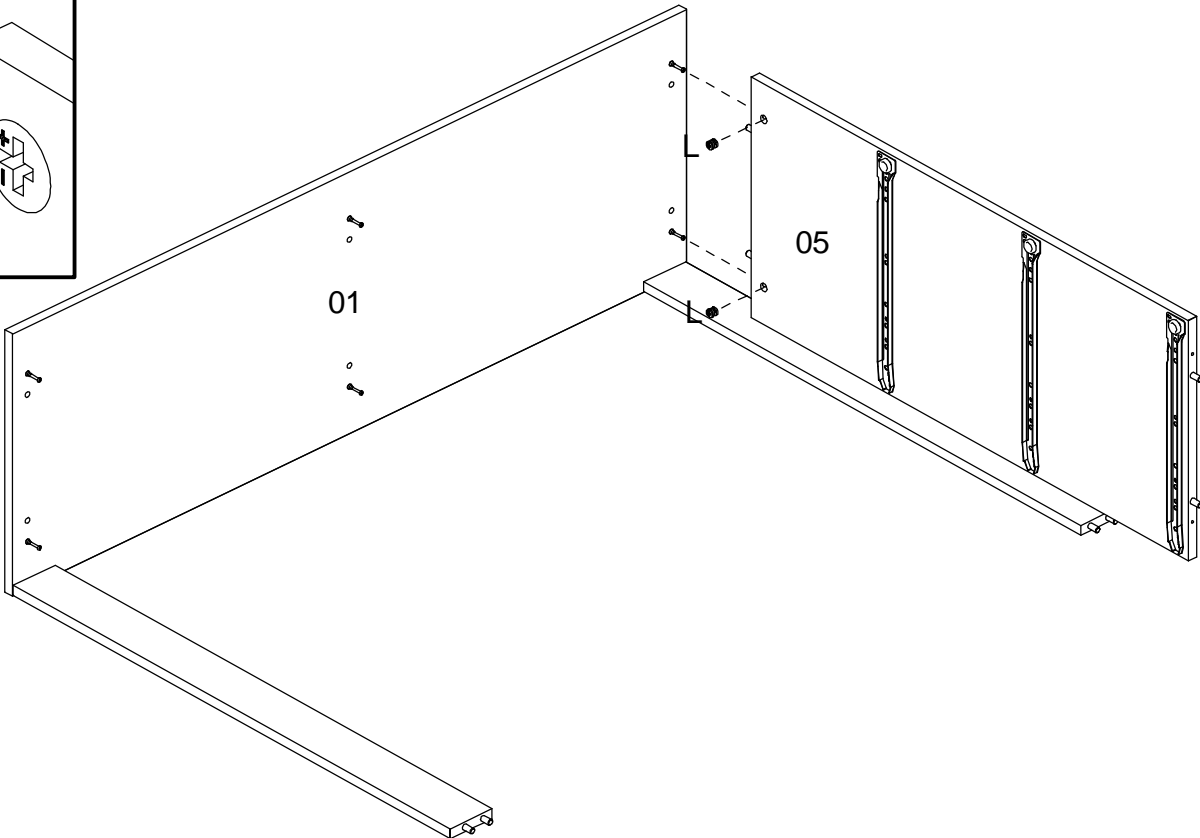
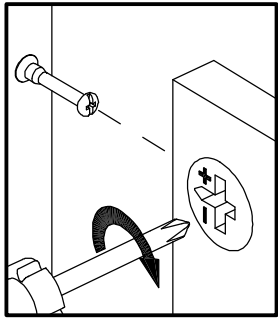


ASSEMBLY  
MONTAGEM / ARMADO

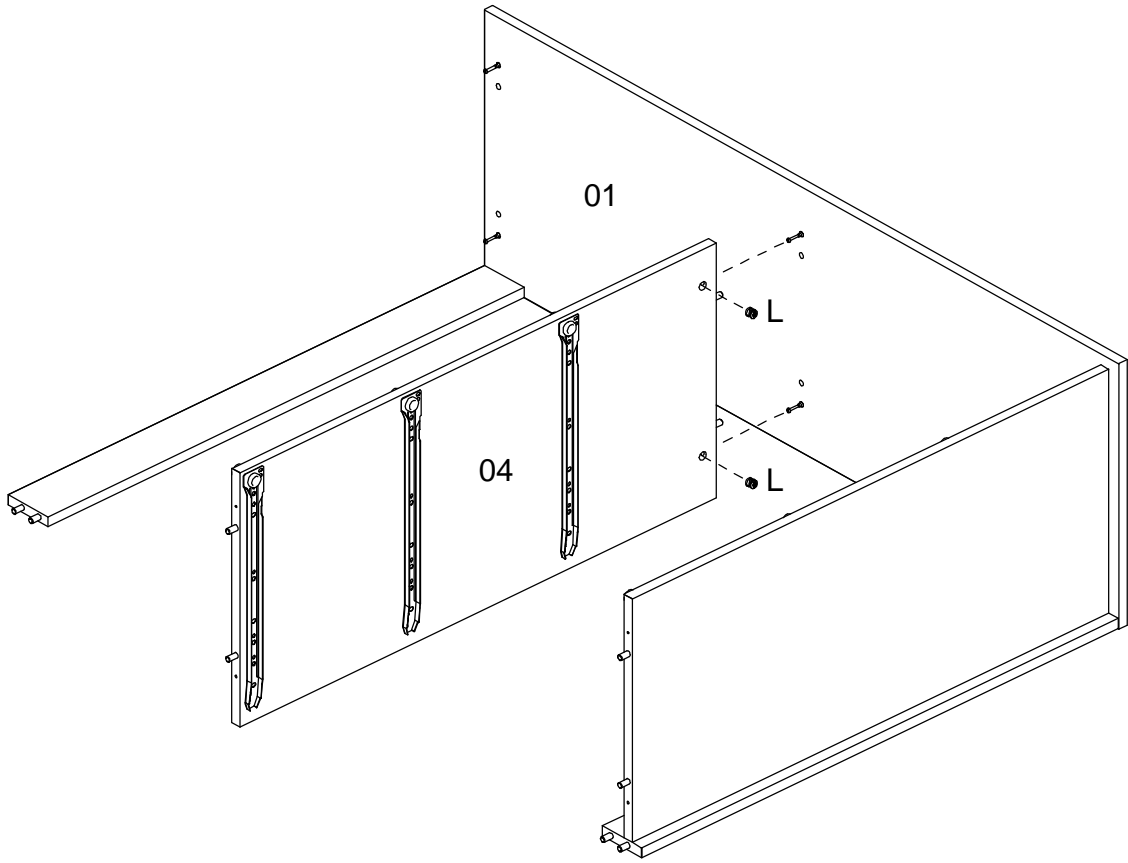
08



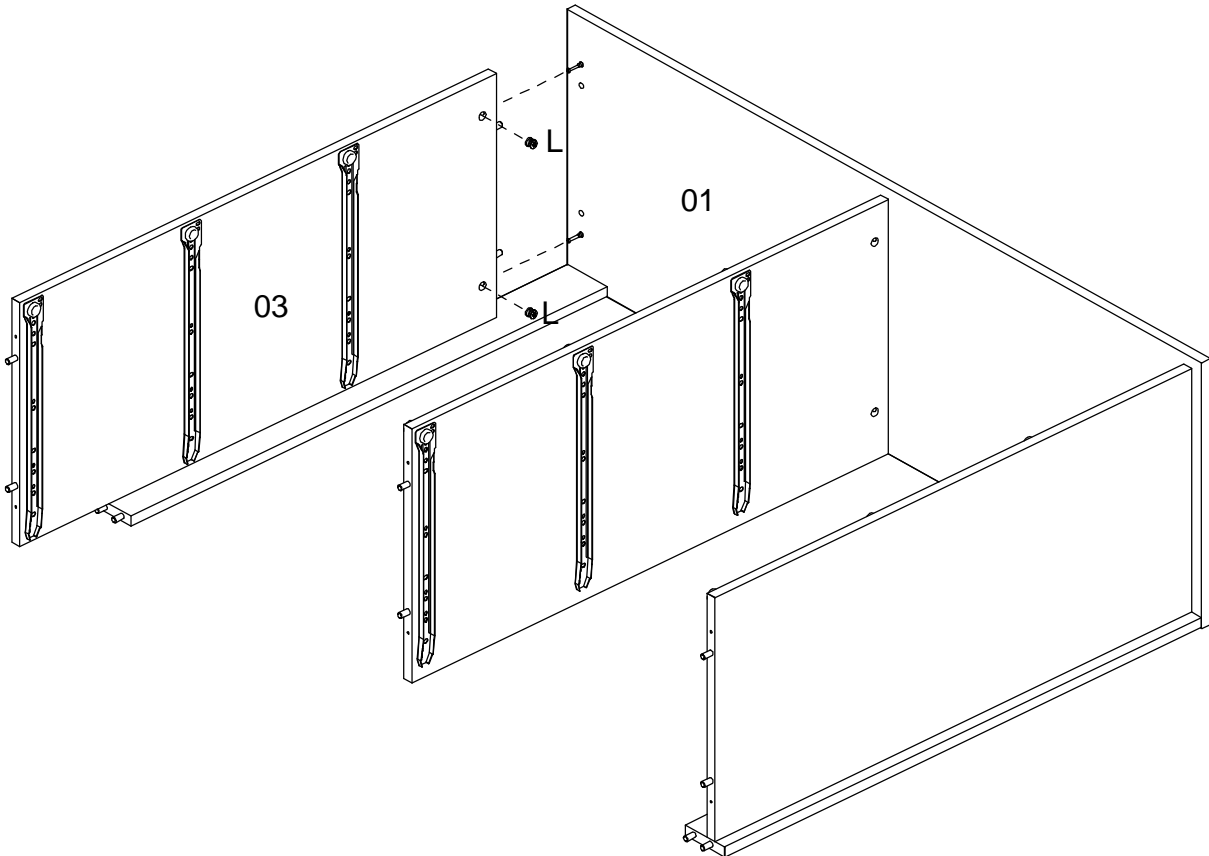
09



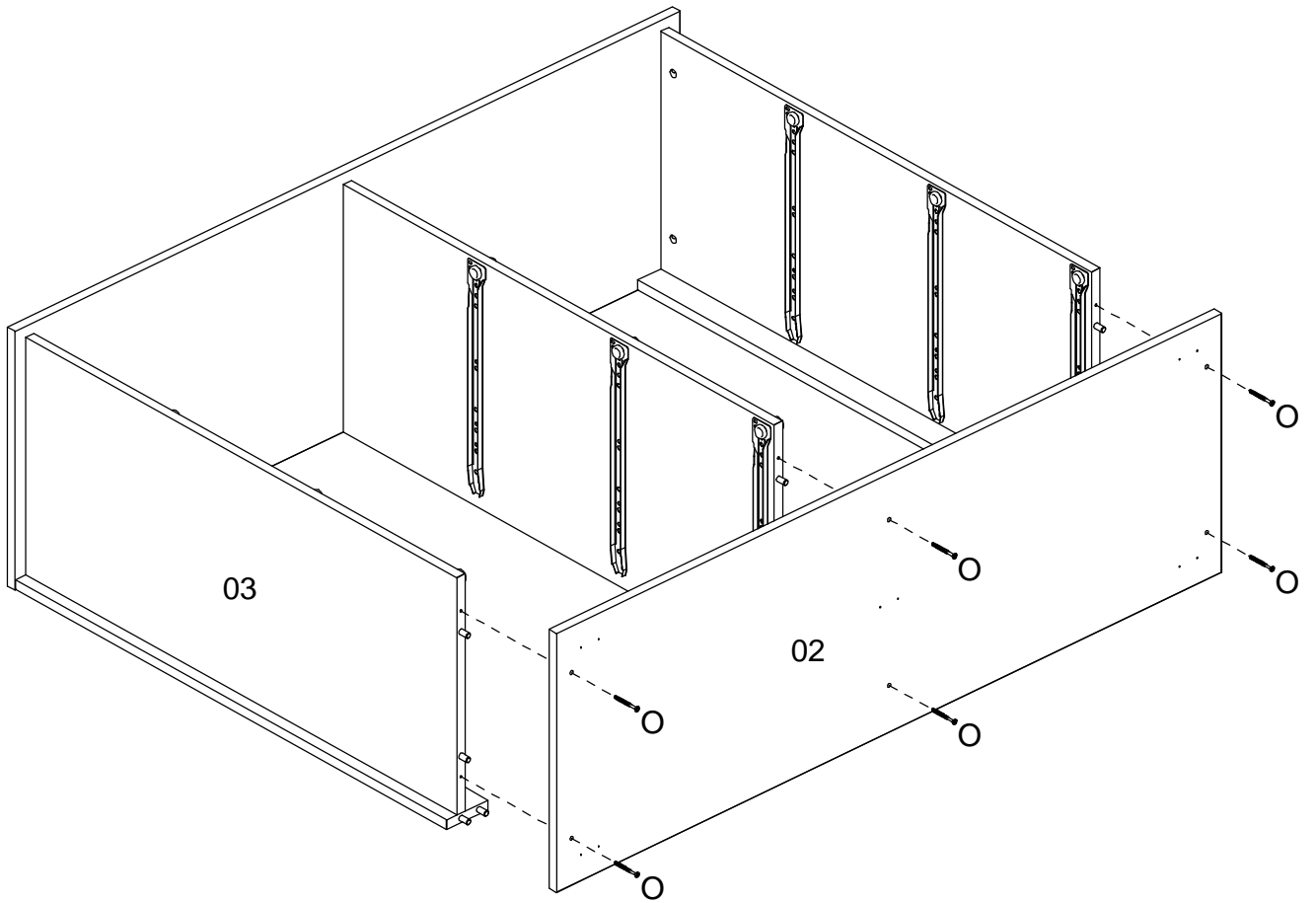
10



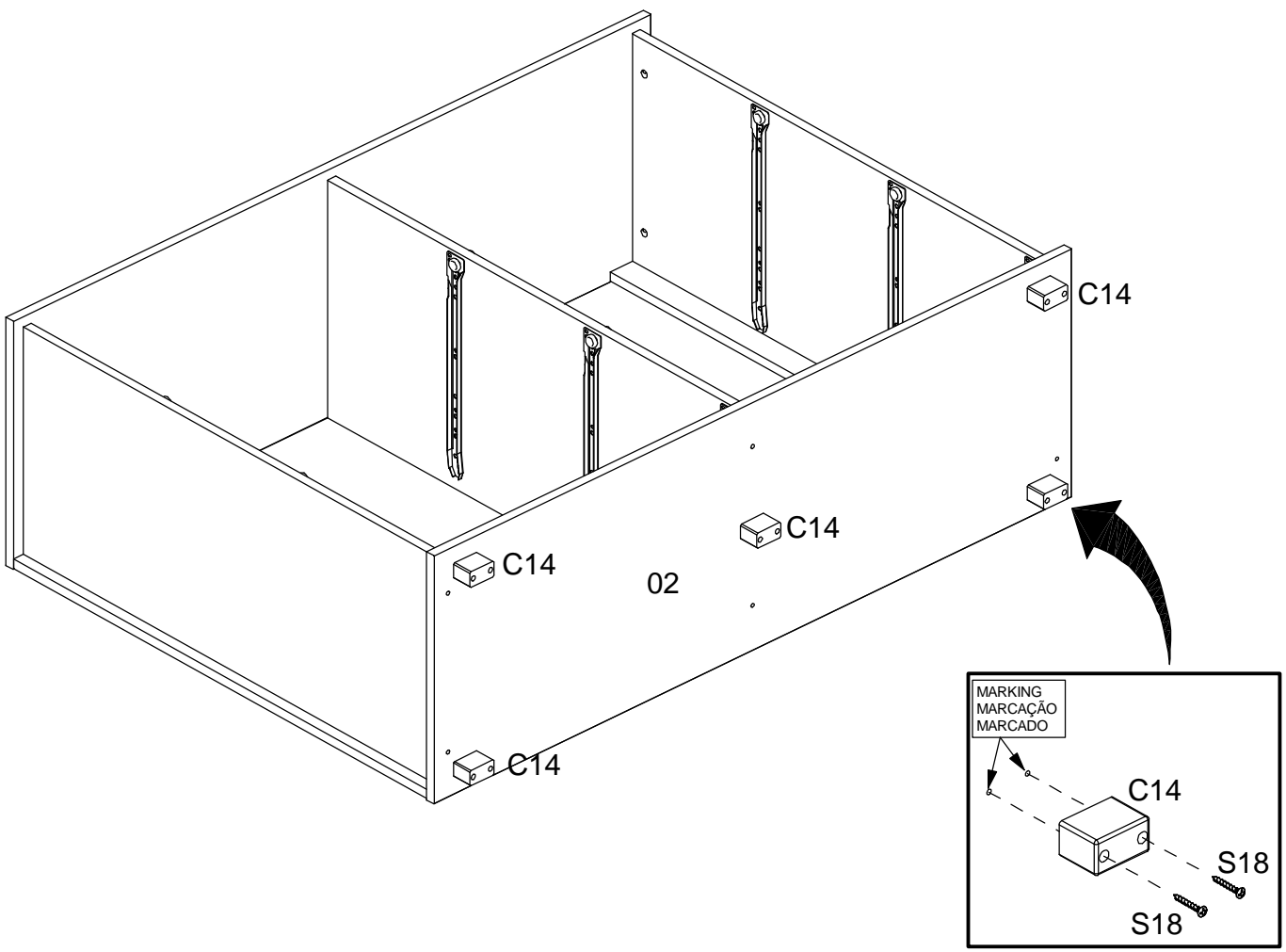
11



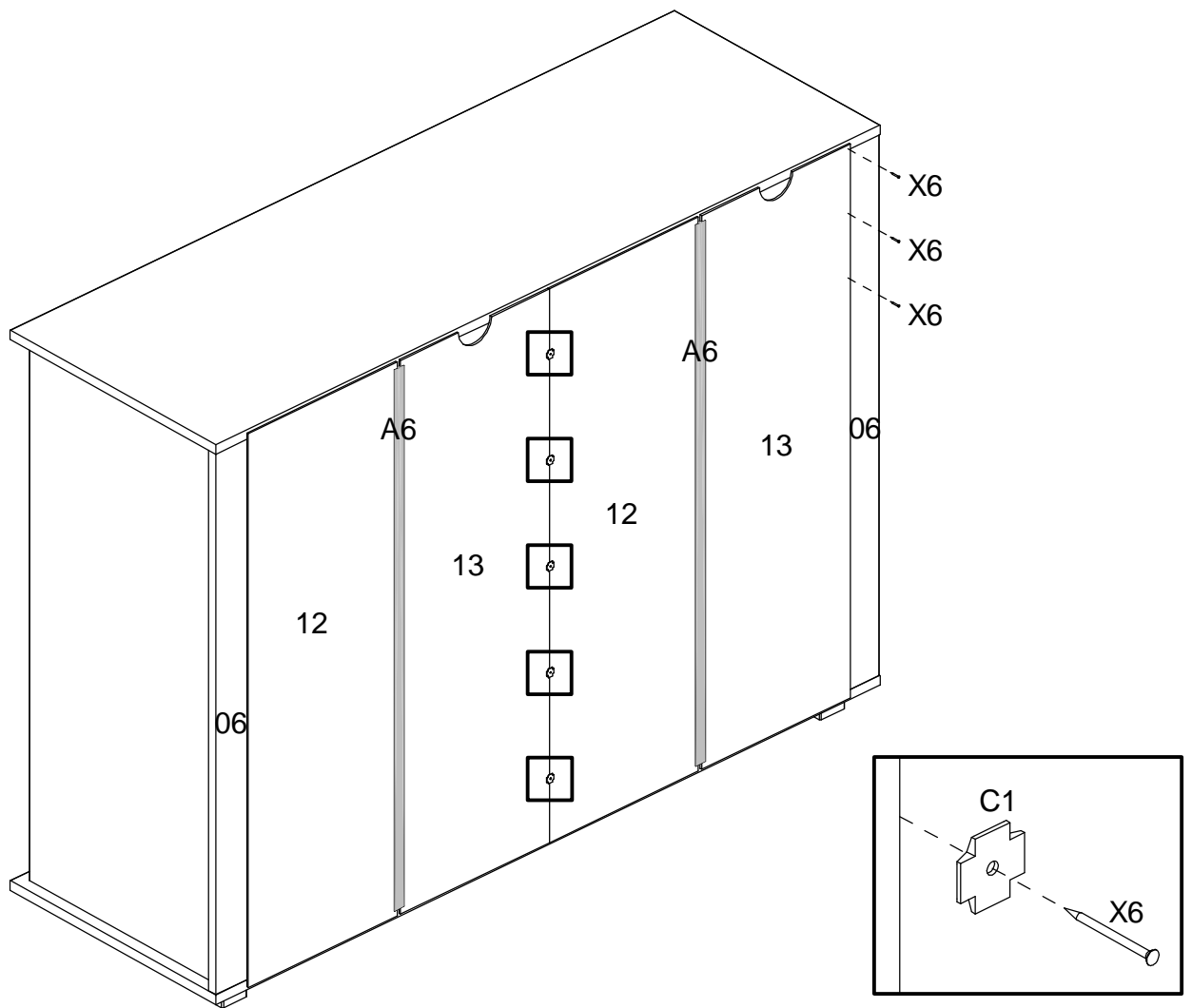
12



13

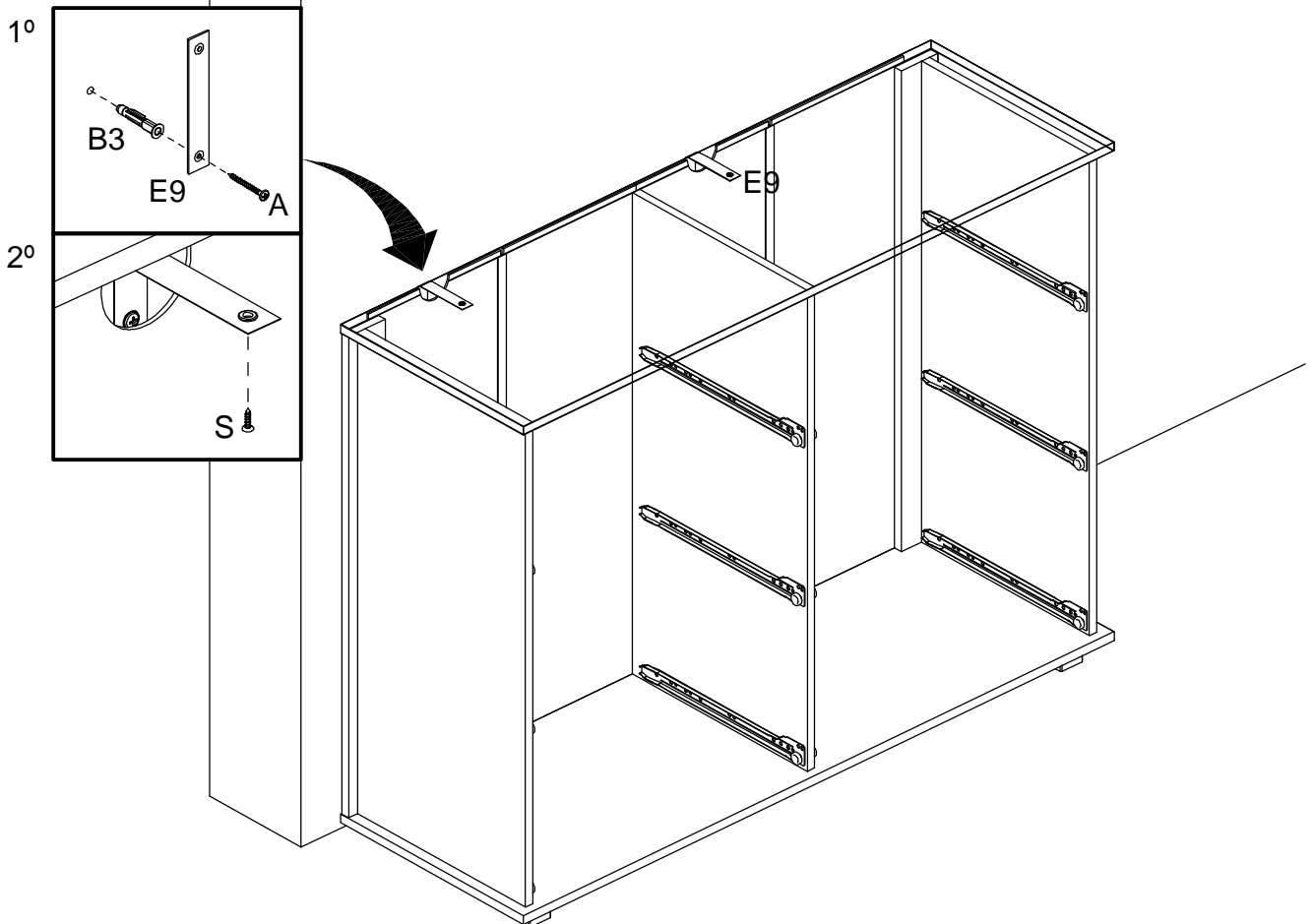


14

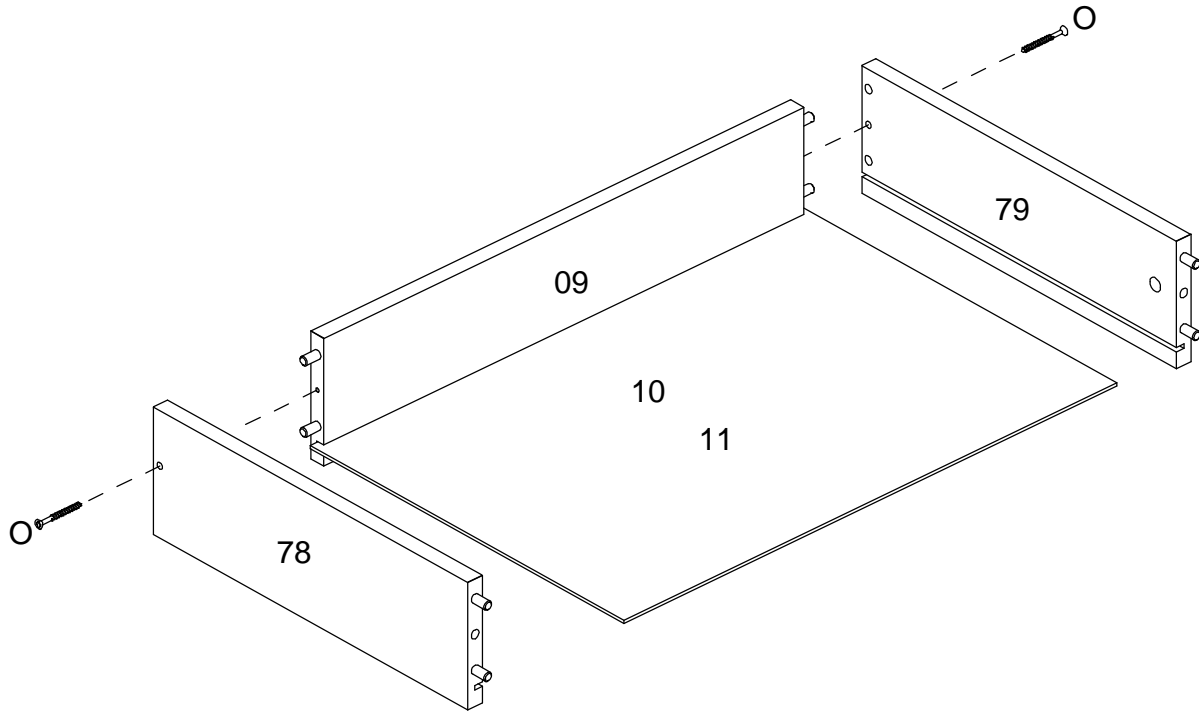


15

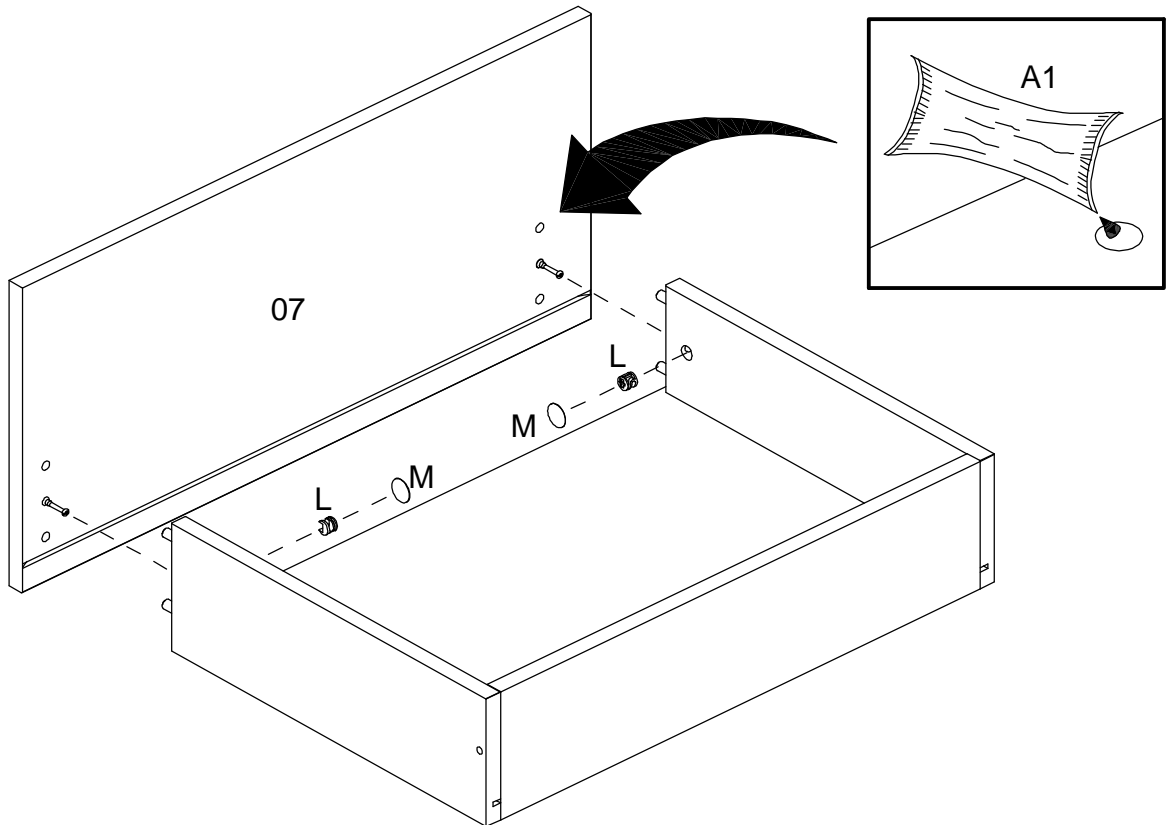
TO AVOID ANY INJURY THE FURNITURE MUST BE FIXED ON THE WALL. THANKS.  
 PARA EVITAR QUALQUER ACIDENTE, É OBRIGATÓRIO FIXAR O MÓVEL NA PAREDE. OBRIGADO!  
 PARA EVITAR CUALQUIER ACCIDENTE ES OBLIGATORIO ANCLAR EL MUEBLE EN LA PARED. GRACIAS.



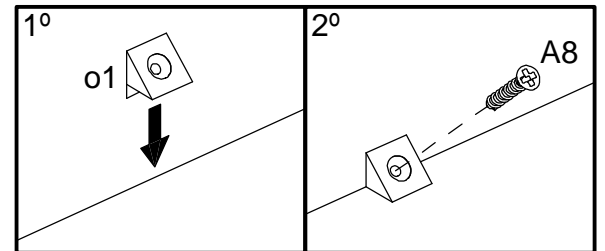
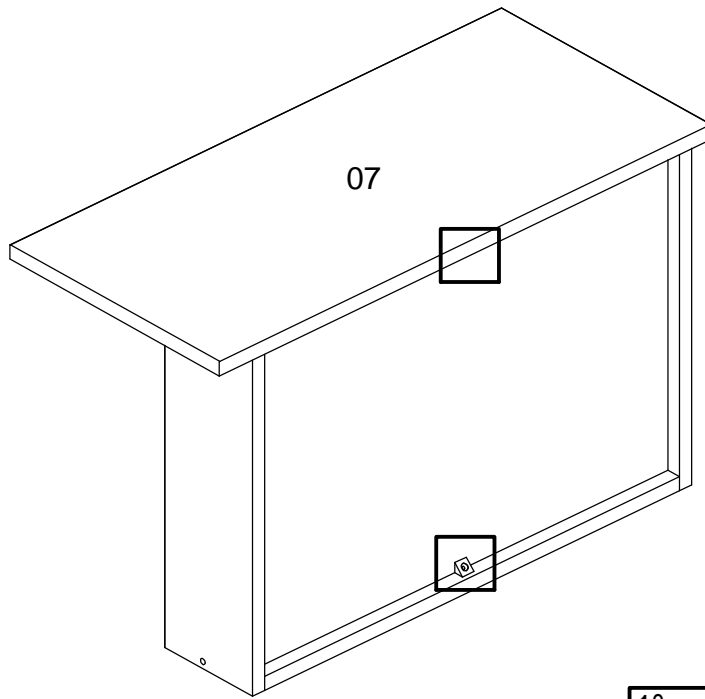
16



17

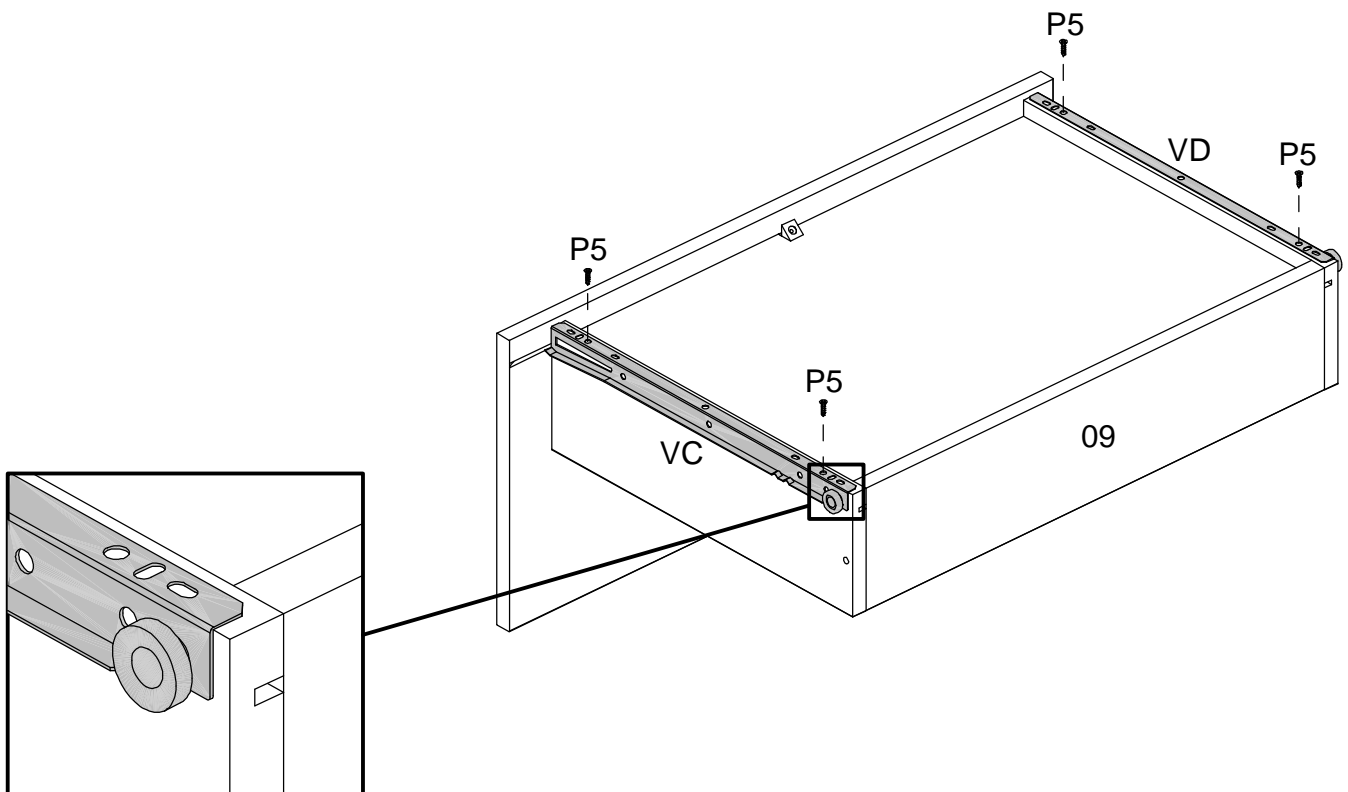


18

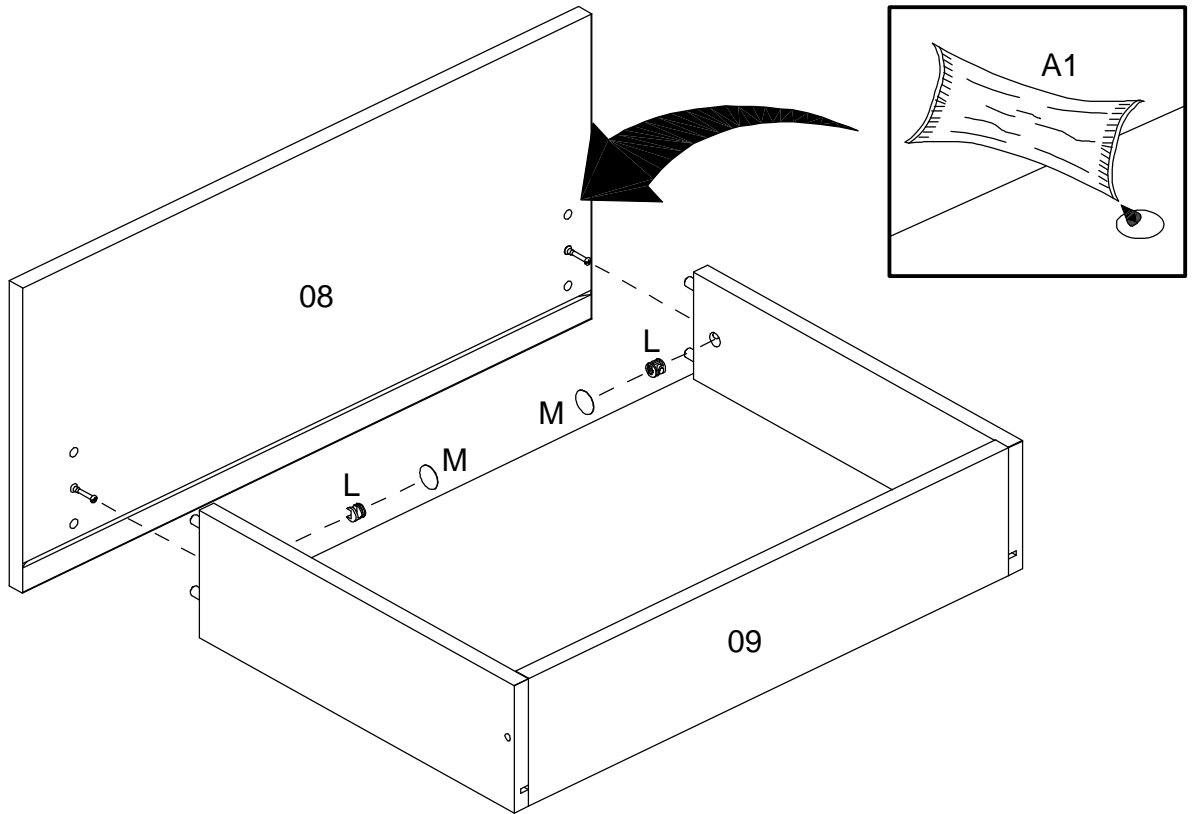


19

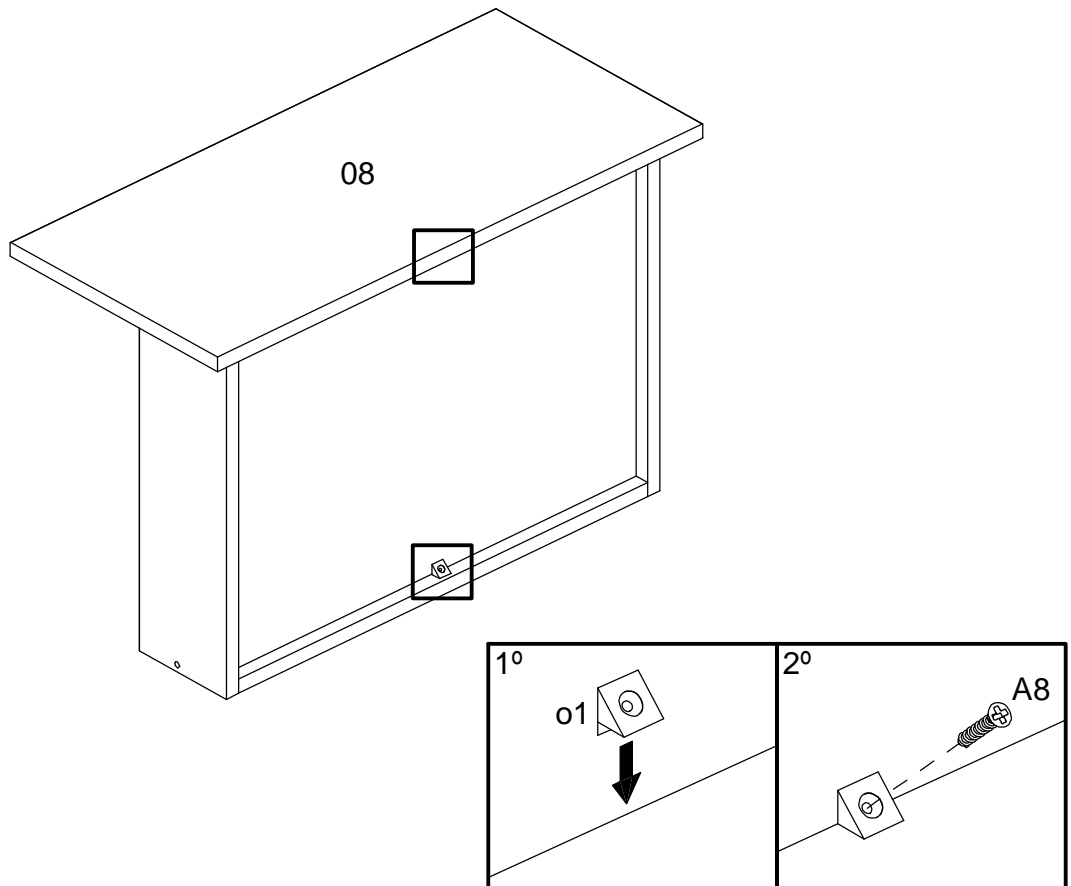
THE UNDERSIDE OF THE DRAWER  
LADO INFERIOR DA GAVETA  
PARTE INFERIOR DEL CAJÓN



20

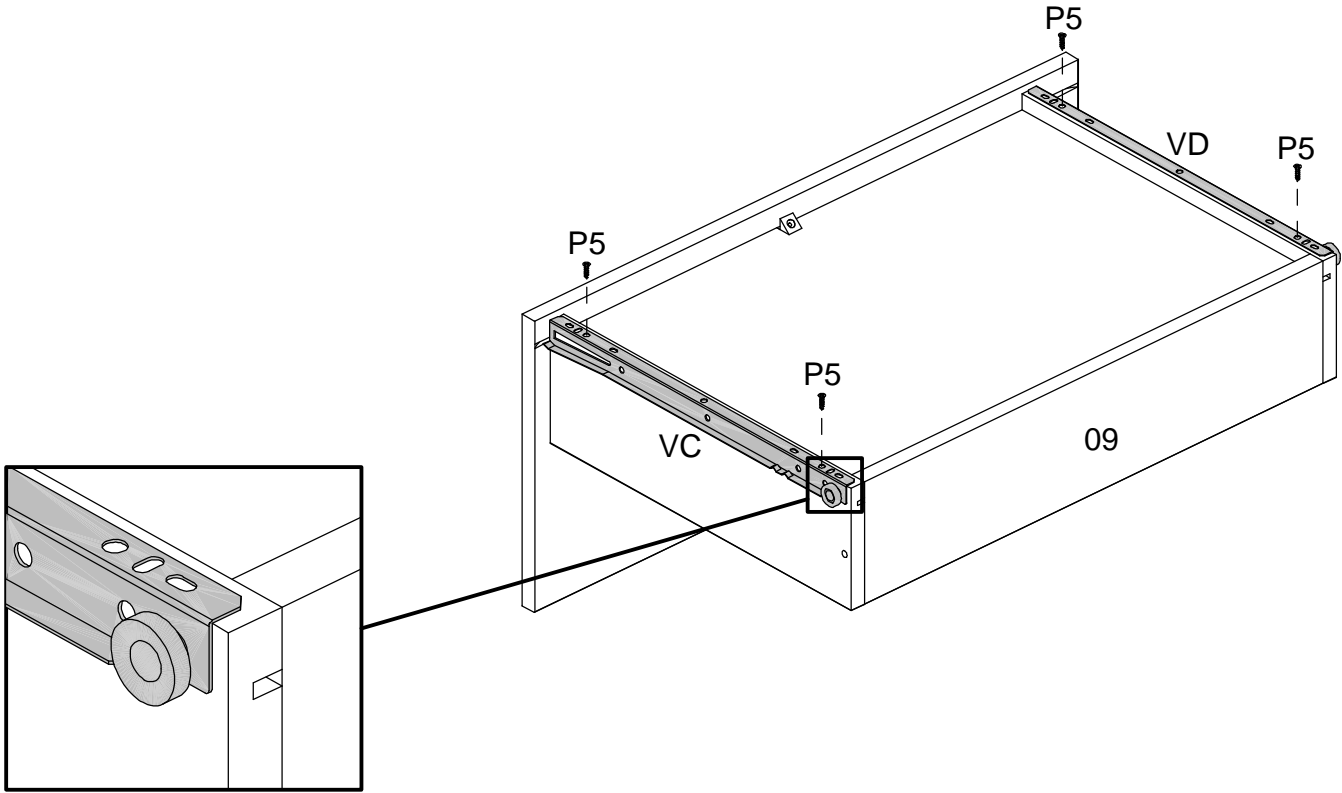


21

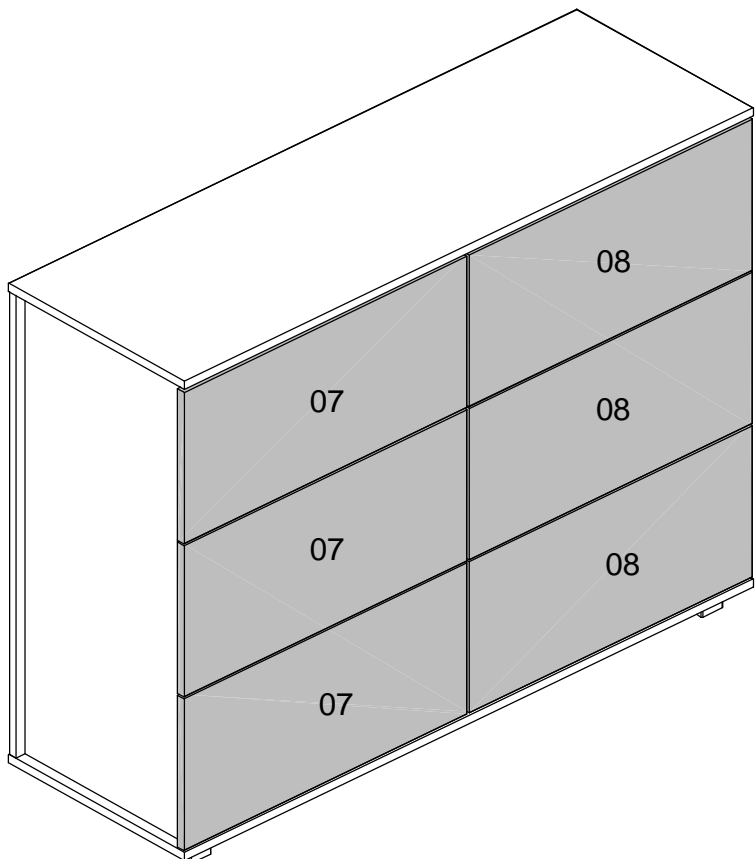
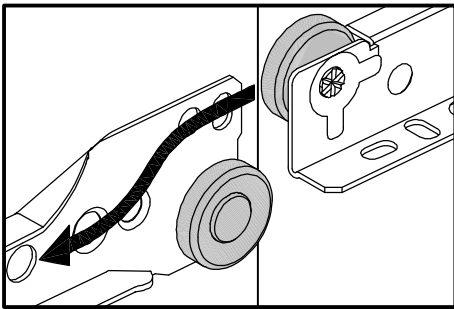


22

THE UNDERSIDE OF THE DRAWER  
LADO INFERIOR DA GAVETA  
PARTE INFERIOR DEL CAJÓN



23



# Agora que você já comprou o seu móvel, ele merece ser montado do jeito certo.

Erros de montagem causam mais de **60%** dos danos em móveis.

## Por que contratar?

Tranquilidade do **início ao fim** da montagem



### PROFISSIONAIS QUALIFICADOS

Especialistas certificados na **MadeiraMadeira Serviços**.



### FERRAMENTAS PROFISSIONAIS

que **protegem** seus móveis.



### AGENDAMENTO EM 24 HORAS

escolha a data e o turno **ideais para** você.



### GARANTIA DE 3 MESES

de cobertura **completa**.

**Mais de 1 MILHÃO DE MONTAGENS**  
★ com avaliação **4.7** ★

#### Mariana S., São Paulo

"Chegaram no horário e montaram tudo rapidamente. Serviço incrível!"



#### Carlos R., Belo Horizonte

"Tentei montar sozinho e foi um desastre. Com a **MadeiraMadeira Serviços** ficou perfeito."



#### Ana P., Rio de Janeiro

"Agendamento ágil e **montagem pontual e perfeita**. Recomendo demais!"



**Agende agora pelo QR Code**

Madeira**Madeira** Serviços · Atendimento em todo o Brasil



Escaneie o QRCode