

# Certificado de Garantia

Desde 1988 a Móveis Sul desenvolve móveis visando a excelência em todos os seus processos de produção, é uma empresa preocupada com a satisfação de seus clientes com foco na qualidade dos seus produtos.

Para manter essa relação e com o desígnio de a cada dia aumentar esta confiança, com plena consciência da importância da satisfação de todos é que disponibiliza este CERTIFICADO DE GARANTIA.

## 1. Da Garantia:

1.1 Esta garantia é válida para a substituição de peças e componentes que são partes integrantes do produto fornecido pela Móveis Sul, e que apresentarem eventuais defeitos de fabricação. Sua validação está vinculada ao correto preenchimento do termo de recebimento que acompanha o produto.

## 2. Da Cobertura da Garantia:

2.1 O início da vigência da garantia ocorre a partir da data de emissão da nota fiscal de venda ao consumidor correspondente ao produto a ser garantido, com identificação, obrigatoriamente, do código e modelo do produto.

2.2 O prazo de vigência da garantia é de três meses (90 dias), de acordo com o código de defesa do consumidor conforme lei 8.078 - 11/9/1990 ART. 26;

2.3 Mais três meses (90 dias) últimos de garantia adicional concedida pela Móveis Sul Indústria e Comércio Ltda;

## 3. Das Exclusões:

### 3.1 A garantia perderá a validade quando:

3.1.1 Os danos sofridos pelo produto ou seus acessórios e componentes forem decorridos de acidente, ou má utilização por parte do consumidor, também se for por quedas de objetos sobre o móvel;

3.1.2 O defeito for ocasionado por montagem realizada em desacordo com o manual de instruções;

3.1.3 Em função da exposição a ambientes úmidos e exposição prolongada a luz solar;

3.1.4 O produto ou peças tenham sido danificadas por acidente de transporte ou manuseio, riscos e batidas;

3.1.5 Em caso de movimentação inadequada do produto, e que cause danos ao mesmo;

3.1.6 Da utilização de peças ou componentes não originais, e que sejam inadequados ao produto.

### 3.2 A garantia concedida pelo fabricante não cobrirá:

3.2.1 Despesas com instalação do produto;

3.2.2 Despesa com transporte;

3.2.3 Danos causados ao produto, por motivos de força maior, como aqueles causados por agentes da natureza (chuvas, incêndios e excesso de umidade...)

### 4. Instruções para Limpeza e Conservação do Produto:

4.1 Observe para que o produto esteja nivelado, desta forma, as gavetas e portas terão um bom funcionamento, evite arrastá-lo;

4.2 Evitar que o móvel fique exposto a luz solar direta, ou em ambientes de umidade e calor excessivo;

4.3 Para limpeza use um pano macio umedecido com água;

4.4 Não utilize produtos que contenham reagentes químicos, como: álcool, removedores, amoníacos etc..., não utilize sapólios, polidores e demais produtos que contenham carga abrasiva, para evitar riscos e manchas;

4.5 Não colocar carga excessiva de peso nas gavetas e prateleiras, para evitar acidentes ou danos ao produto;

### 5. Observações gerais:

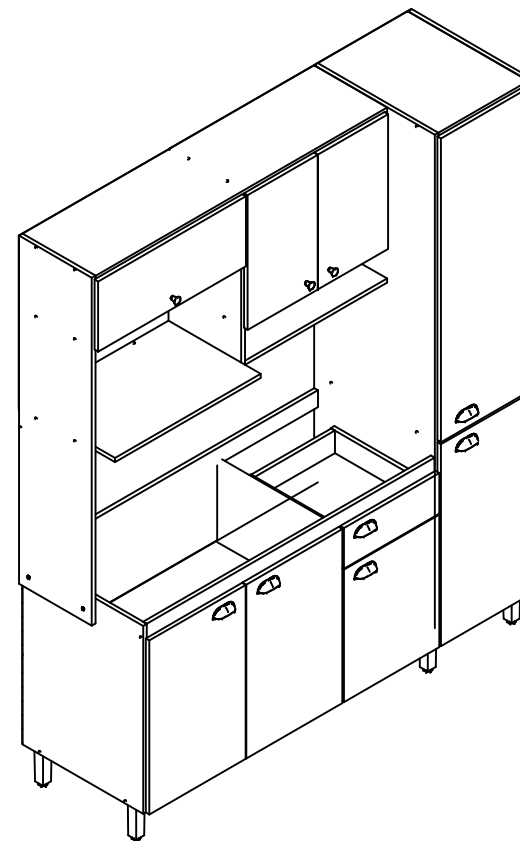
5.1 Qualquer dúvida ou reclamação sobre este produto deve ser solicitado junto a loja onde foi efetuada a compra. Para esclarecer dúvidas técnicas contate a Móveis Sul pelo e-mail

Assistencia@moveissul.com.br ou pelo telefone 54 3358 6200. **Atenção:** A Solicitação de assistência Técnica só será aceita mediante preenchimento do Termo de Recebimento que está disponível em nosso site, sendo que o pedido da solicitação deve ser feito via on-line por um representante autorizado pela Móveis Sul.

# INSTRUÇÕES DE MONTAGEM

Leia atentamente este manual e guarde para consultas futuras.

## COZINHA ANGEL CARVALHO/PISTACHE REF: 4991



**MS**  
**MÓVEIS SUL**  
MÓVEIS COMO SUA FAMÍLIA MERECE

AV. VITAL ZAMBOTTO, 273 - AREA IND. III  
I.E.: 071/0032633 CNPJ 92.051.440/0001-96  
FONE 0((XX) 54 3358 6200 CEP 95.300.000  
LAGOA VERMELHA - RS - BRAZIL

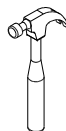
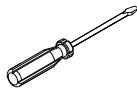
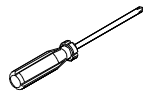
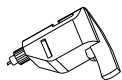
Projetista:  
Elizero A. Cassol  
engenharia@moveissul.com.br



1 hora e 40 min



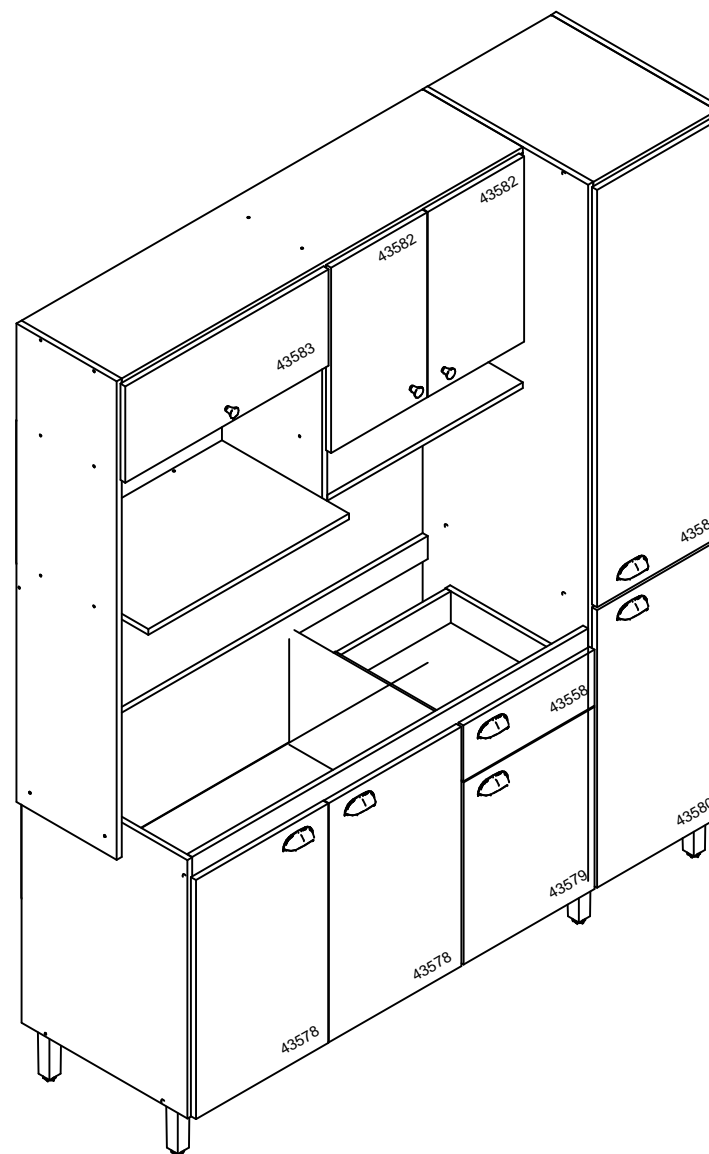
## Para montagem:



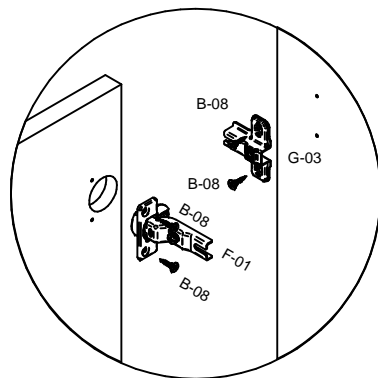
## Relação de peças:

CÓD.	QUANT.	DESCRIÇÃO	MEDIDAS
43561	1	Lateral esq.	670 X 496 X 15
43562	1	Base	1570 X 496 X 15
43563	1	Lateral dir.	1820 X 496 X 15
43564	1	Divisão dir.	1805 X 496 X 15
43565	1	Chapéu dir.	370 X 496 X 15
43572	1	Divisão sup.	610 X 300 X 15
43566	1	Divisão	595 X 496 X 15
43567	1	Ripa frontal	1185 X 60 X 15
43568	1	Ripa traseira	1185 X 60 X 15
43571	1	Base aereo	585 X 300 X 15
43569	1	Chapéu	1200 X 300 X 15
43570	1	Lateral sup. esq.	1240 X 300 X 15
43573	1	Base aereo esq.	600 X 300 X 15
43574	1	Base aereo dir.	585 X 300 X 15
43575	1	Ripa aereo dir.	461 X 60 X 15
43576	1	Tampo micro	600 X 380 X 15
43587	1	Prateleira balcao	786 X 300 X 15
43577	1	Prateleira fixa dir.	370 X 496 X 15
43589	1	Prateleira movel dir. inf.	370 X 450 X 15
43590	2	Prateleira movel dir. sup.	370 X 450 X 15
43578	2	Porta balcao	620 X 396 X 15
43579	1	Porta balcao inf.	472 X 392 X 15
43580	1	Porta dir. inf.	719 X 378 X 15
43581	1	Porta dir. sup.	1082 X 378 X 15
43582	2	Porta aereo	480 X 288 X 15
43583	1	Porta basculante	608 X 250 X 15
43558	1	Frente gaveta	392 X 145 X 15
43557	1	Lateral de gav. esq.	400 X 100 X 15
43559	1	Lateral de gav. dir.	400 X 100 X 15
43560	1	Traseiro de gav.	329 X 100 X 15
43556	1	Fundo de gav.	343 X 397 X 3
43586	2	Costa balcao	1206 X 315 X 3
43585	1	Costa painelero	1816 X 388 X 3
43591	2	Costa aereo	600 X 308 X 3
43592	1	Costa micro	620 X 370 X 3
43594	1	Costa sup. esq.	620 X 250 X 3
43584	1	Aplique	1200 X 80 X 15

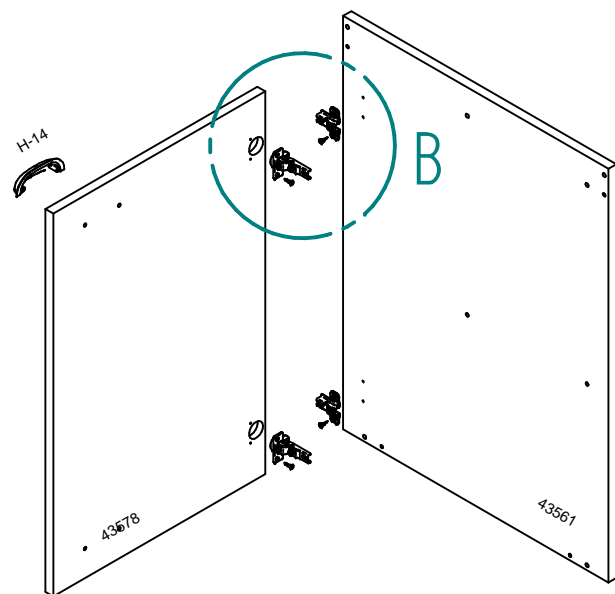
## Relação de portas/Produto final:



**Passo 6:** Usar dobradiças e calços para fixar portas. Usar parafusos B-04 para fixar os puxadores H-14.



Detalhe B



### Relação de ferragens:

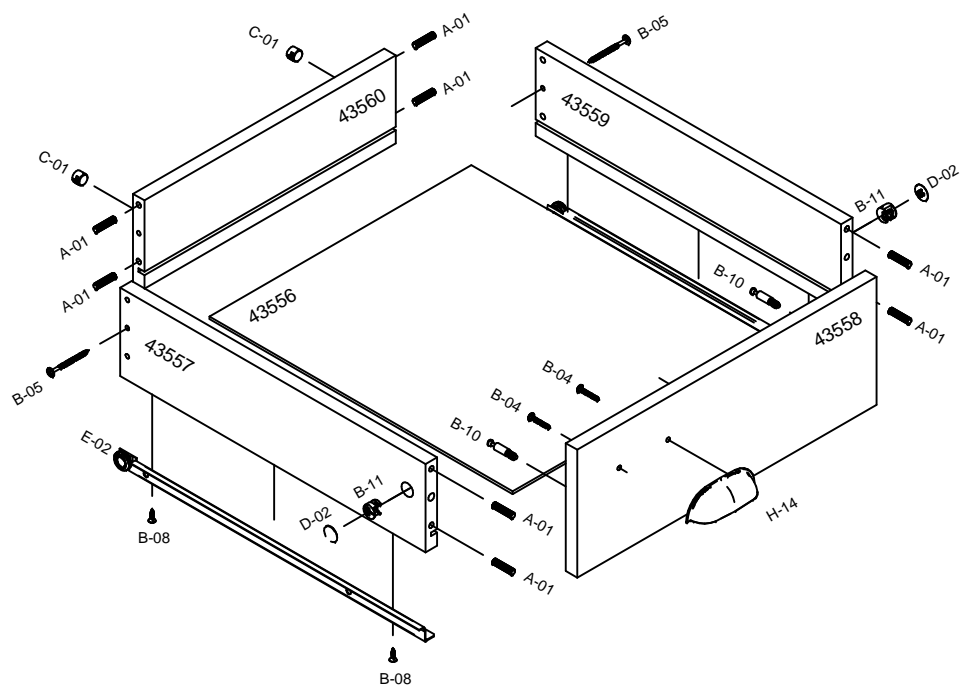
CÓD.	QUAN	DESCRIÇÃO	IMAGEM
A-01	48	Cavilha 6 x 25	
A-02	3	Cavilha 6 x 45	
B-03	34	Parafuso C.C. 4,0 x 50	
B-04	4	Parafuso C.F. 3,5 x 25	
B-05	9	Parafuso C.F. 4,0 x 50	
B-08	83	Parafuso C.C. 3,5 x 14	
B-10	4	Parafuso Bigfix 35	
B-11	4	Tambor Bigfix 15 x 11	
B-16	7	Parafuso C.C. 3,5 x 40	
B-17	2	Parafuso união com flange	
B-23	2	Parafuso C.C. 3,5 x 25	
C-01	2	Porca cilíndrica	
D-02	4	Tampa para Tambor	
D-04	39	Tampa 12 p/ parafusos cab.	
E-02	1	Corrediça 400mm branca	
F-01	17	Dobradiça 26 colo super	
G-03	17	Calço 5 para dobradiça	
H-19	6	Puxador Laurel 64mm	
H-21	3	Puxador Dublin Ponto Onix	
I-01	227	Prego CCAB 10 x 10	
J-01	23	Fixador de costas	
K-03	16	Suporte de prateleira	
M-01	7	Pé regulável 130mm	
R-02	1	Pistão N 60	
X	1	Bisnaga de cola 10 gramas	
Y	1	Etiqueta escovada moveis	
Z	1	Esquema de montagem A4	

### Relação de acessórios:

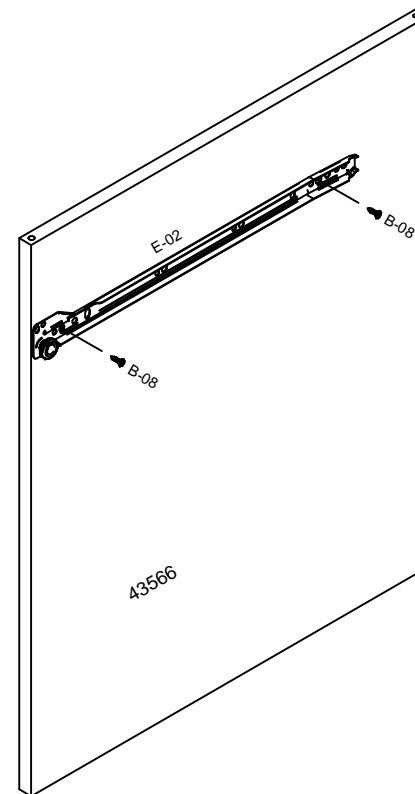
CÓD.	QUANT.	DESCRIÇÃO	MEDIDA	IMAGEM
AC-01	1	Perfil H	585 mm	
AC-01	1	Perfil H	1200 mm	



**Passo 4:** Fixar as corrediças com parafusos **B-08**. Usar parafusos e cavilhas para montagem da gaveta. Usar parafusos **B-04** para fixar o puxador.



**Passo 2:** Fixar as corrediças na divisão inferior usando parafusos **B-08**.



**Passo 3:** Usar cavilhas e parafusos para unir as peças. Para melhor acabamento, usar tampas de parafusos D-04 nos parafusos B-03.

