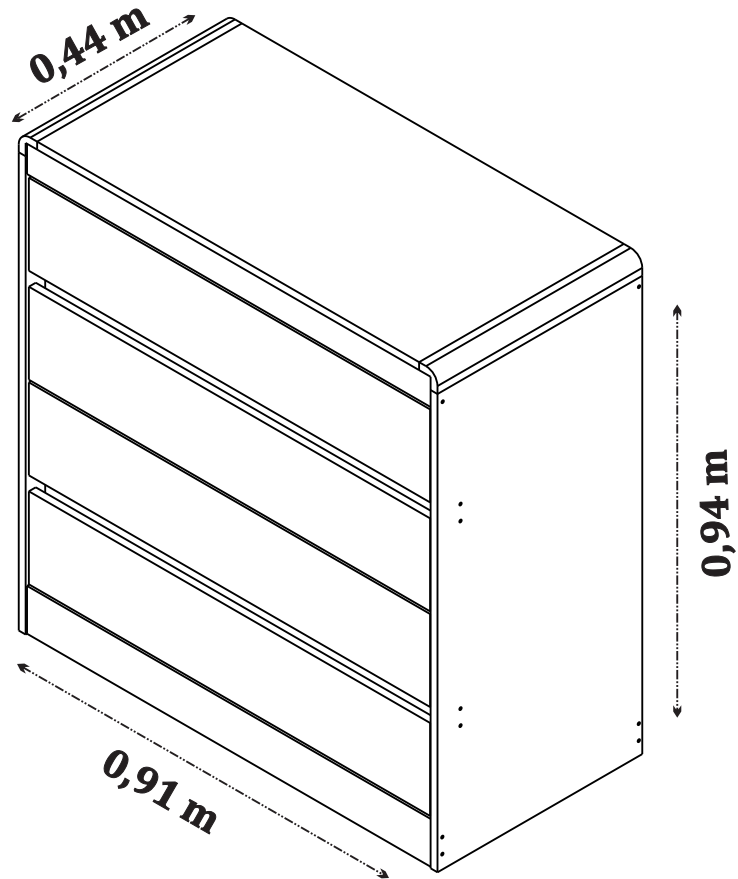


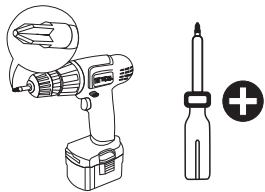
MANUAL DE MONTAGEM - CÔMODA 4 GAVETAS ESPANHA



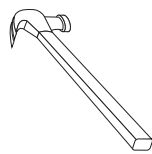
CÔMODA 4 GAVETAS ESPANHA
CÓD.: 33958

O fabricante se reserva ao direito de introduzir modificações técnicas em seus produtos, sem aviso prévio e sempre que julgar conveniente.

NECESSÁRIO:



Chave Philips



Martelo



Pessoa
necessária



Recomendamos que a montagem seja feita por um profissional capacitado.

Tcil Móveis LTDA
CNPJ 38.542.932/0002 - 10
Avenida Luiz Parma Sobrinho, nº 950
Bairro: Barra do Emboque
CEP: 36.503 - 412 - Ubá - MG



Acesse nosso canal no **You Tube** e assista o vídeo de montagem.

Curta nossa página no facebook  e siga no instagram 

www.tcil.com.br

CERTIFICADO DE GARANTIA

A TCIL oferece ao consumidor final a possibilidade de garantia complementar de seus produtos, abrangendo todas as peças e componentes que eventualmente apresentam defeito de fabricação, no prazo de 03(três) meses, contados a partir da data de emissão da nota fiscal de compra, emitida pelo lojista, a qual passa a fazer parte integrante deste certificado.

Para que a garantia complementar tenha validade, o Consumidor Final deve fazer a leitura prévia do manual de montagem que segue na embalagem do produto, atentando para os cuidados necessários que devem ser observados para conservação e manutenção dos mesmos, bem como utilizar o produto para o propósito ao qual foi fabricado, sem os quais perderá o direito à garantia complementar.

A responsabilidade da TCIL, limita-se ao valor do produto, não podendo ser responsabilizada, direta ou indiretamente, por eventuais danos causados às pessoas, equipamentos, por quaisquer outros danos decorrentes de mau uso, por lucros cessantes ou por perdas emergentes ou consequentes.

A TCIL MÓVEIS não se responsabilizará, conforme o artigo 12 § 3º. Do Código de Defesa do Consumidor, quando houver:

- a não colocação do produto no mercado;
- embora haja colocado no mercado, o defeito inexistente;
- quando houver culpa exclusiva do consumidor ou de terceiros

Caro cliente, para que você tenha direito à garantia acima especificada, o produto que você acaba de adquirir, deve ser montado por um profissional qualificado e indicado pelo Lojista onde o comprou.

O compromisso de garantia cessará acaso:

- a) O produto seja colocado em lugar úmido
- b) O produto seja colocado em parede úmida
- c) O produto seja arrastado
- d) Não seja limpo somente com pano macio e seco;
- e) Não seja adulterado ou consertado por pessoa não autorizada pela loja;
- f) Haja utilização objeto perfuro-cortante;
- g) O produto seja exposto à incidência direto a luz solar.
- h) Seja colocado um peso superior ao determinado pelo fabricante.
- i) Fazer uso do produto, fora do padrão doméstico.

O Manual de Montagem deverá ficar em posse do cliente para eventual assistência técnica, pois a mesma só será atendida com o envio desse desenho, assinalando a peça que está com defeito.

Nota: A Assistência técnica deverá ser solicitada à loja onde comprou este produto.

Nome da Loja:

Cidade/Estado:

Telefone: Nota Fiscal nr: / /

Motivo da Assistência:


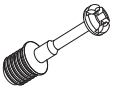
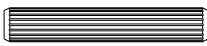

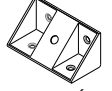
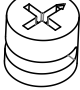
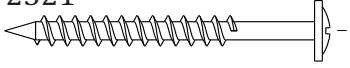
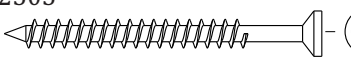
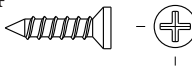
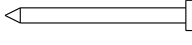

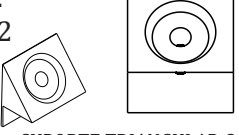
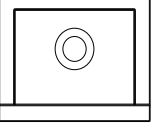

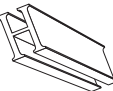
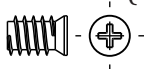

IMPORTANTE: Antes da montagem deste produto, confira todo conteúdo de peças e componentes conforme indicado abaixo. No caso de falta de peças, entre imediatamente em contato com a loja onde o mesmo foi comprado para resolução do problema. A não observância desta instrução, exime o fabricante de quaisquer responsabilidades futuras.

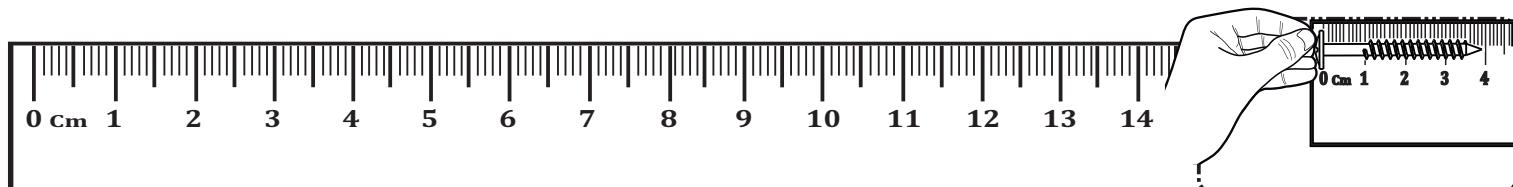
LISTAGEM DE PEÇAS - CÔMODA 4 GAVETAS ESPANHA

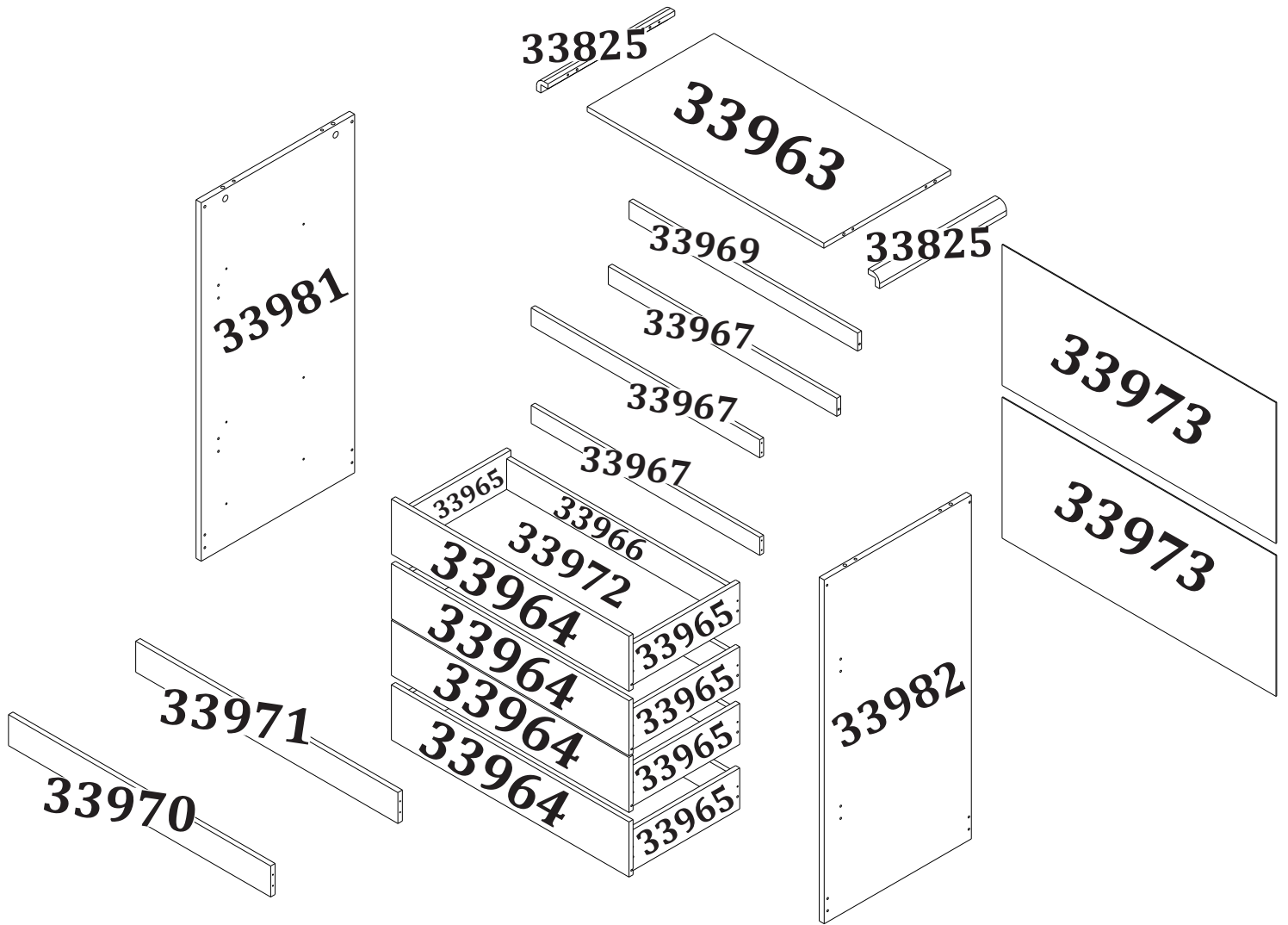
MEDIDAS EM mm

| CÓDIGO DA PEÇA | QUANT. | DESCRIÇÃO | COMPRIMENTO | LARGURA | ESPESSURA | TIPO DE MATERIAL |
|----------------|--------|-------------------|-------------|---------|-----------|------------------|
| 33981 | 1 | LATERAL ESQUERDA | 900 | 445 | 15 | MDF 15 MM |
| 33982 | 1 | LATERAL DIREITA | 900 | 445 | 15 | MDF 15 MM |
| 33963 | 1 | TAMPO | 830 | 445 | 15 | MDF 15 MM |
| 33964 | 4 | FRENTE GAVETA | 872 | 175 | 15 | MDF 15 MM |
| 33965 | 8 | LATERAL GAVETA | 400 | 130 | 15 | MDF 15 MM |
| 33966 | 4 | TRASEIRO GAVETA | 825 | 110 | 15 | MDF 15 MM |
| 33967 | 3 | TRAVESSA FRONTAL | 880 | 60 | 15 | MDF 15 MM |
| 33969 | 1 | TRAVESSA TRASEIRA | 880 | 60 | 15 | MDF 15 MM |
| 33970 | 1 | RODAPÉ FRONTAL | 880 | 90 | 15 | MDF 15 MM |
| 33971 | 1 | RODAPÉ TRASEIRO | 880 | 90 | 15 | MDF 15 Mm |
| 33972 | 4 | FUNDO GAVETA | 838 | 400 | 2,5 | MDF 2,5 MM |
| 33973 | 2 | COSTA | 905 | 403 | 2,5 | MDF 2,5 MM |
| 33825 | 2 | MOLDURA CURVA | 445 | 57 | 29 | MDF |

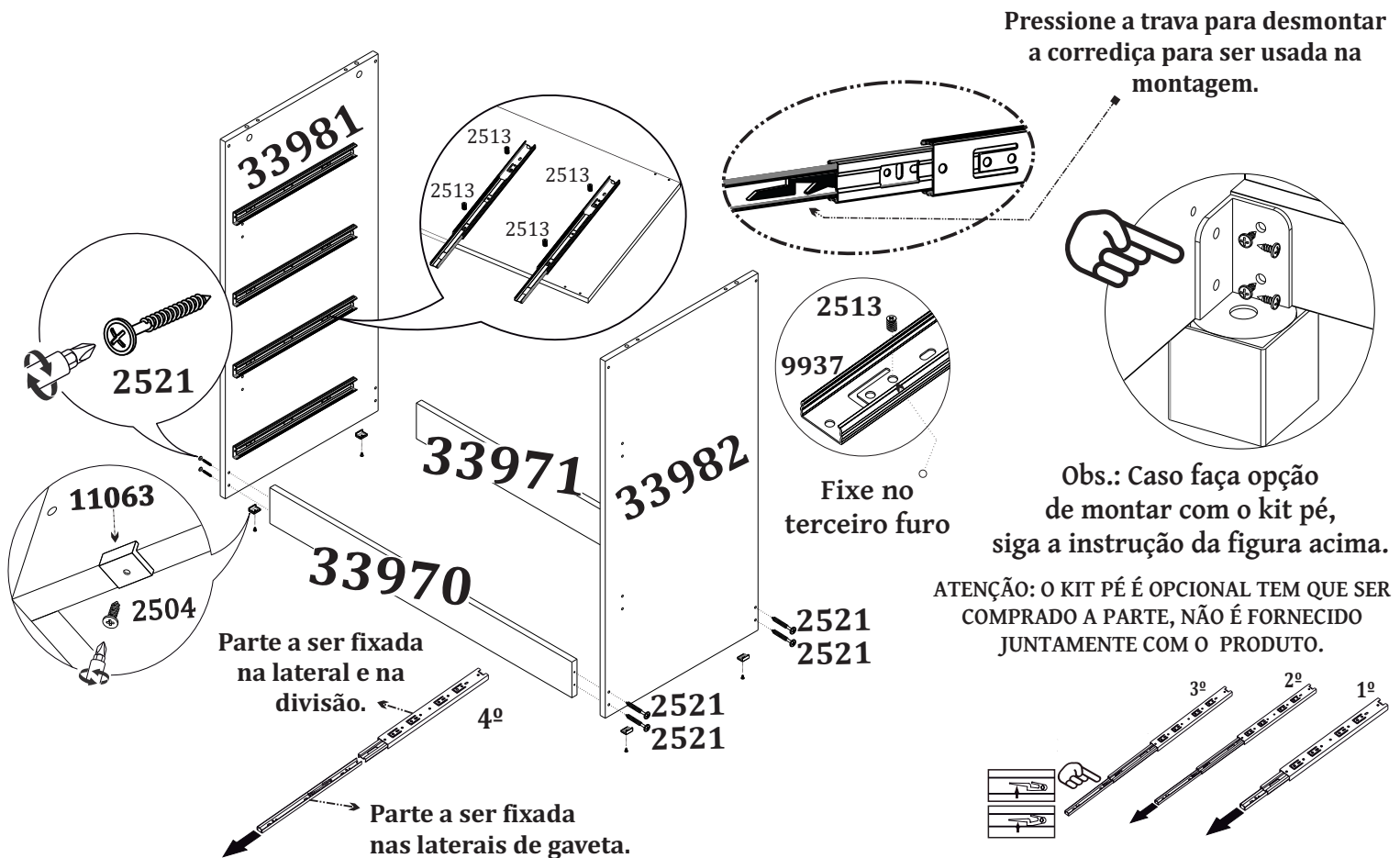
LISTAGEM DE FERRAGENS

| | | | | |
|--|---|--|--|--|
| <p>Cód: 2677 (x1)</p>  <p>GIZ CERA</p> | <p>Cód: 2570 (x8)</p>  <p>PINO MINI FIX SIMPLES 35 MM</p> | <p>Cód: 2471 (x24)</p>  <p>CAVILHA MADEIRA 6X25</p> | <p>Cód: 2473 (x8)</p>  <p>CAVILHA MADEIRA 6X40</p> | <p>Cód: 10101 (x12)</p>  <p>CONECTOR PLÁSTICO 4 FUROS</p> |
| <p>Cód: 2580 (x8)</p>  <p>TAMBOR MINI FIX 15 X 12</p> | <p>Cód: 2521 (x20)</p>  <p>PARAFUSO FLANGEADO 3,5x40</p> | <p>Cód: 2505 (x8)</p>  <p>PARAFUSO CABEÇA CHATA 3,5x40</p> | <p>Cód: 2504 (x42)</p>  <p>PARAFUSO CABEÇA CHATA 3,5x14</p> | |
| <p>Cód: 2572 (x40)</p>  <p>PREGO C/ CABEÇA 10X10</p> | <p>Cód: 9292 (x48)</p>  <p>PARAFUSO FLANGEADO 3,5x14</p> | <p>Cód: 9052 (x8)</p>  <p>SUPORTE TRIANGULAR C/ ABA</p> | <p>Cód: 11063 (x4)</p>  <p>SAPATA L 1 FURO</p> | |
| <p>Cód: 9937 (x4)</p>  <p>CORREDIÇA TELESCÓPICA 350mm (H32)</p> | <p>Cód: 20100 (x1)</p>  <p>PERFIL H 25X17 879 MM</p> | <p>Cód: 2513 (x16)</p>  <p>PARAFUSO CABEÇA CHATA 6X8</p> | <p>Cód: 4634 (x1)</p>  <p>ETIQUETA TCIL</p> | |

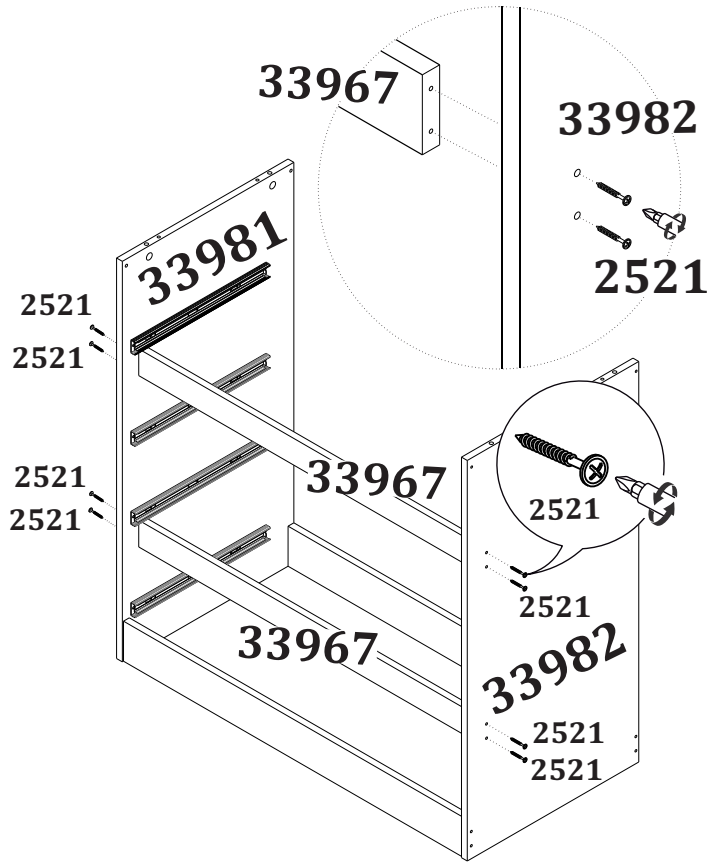




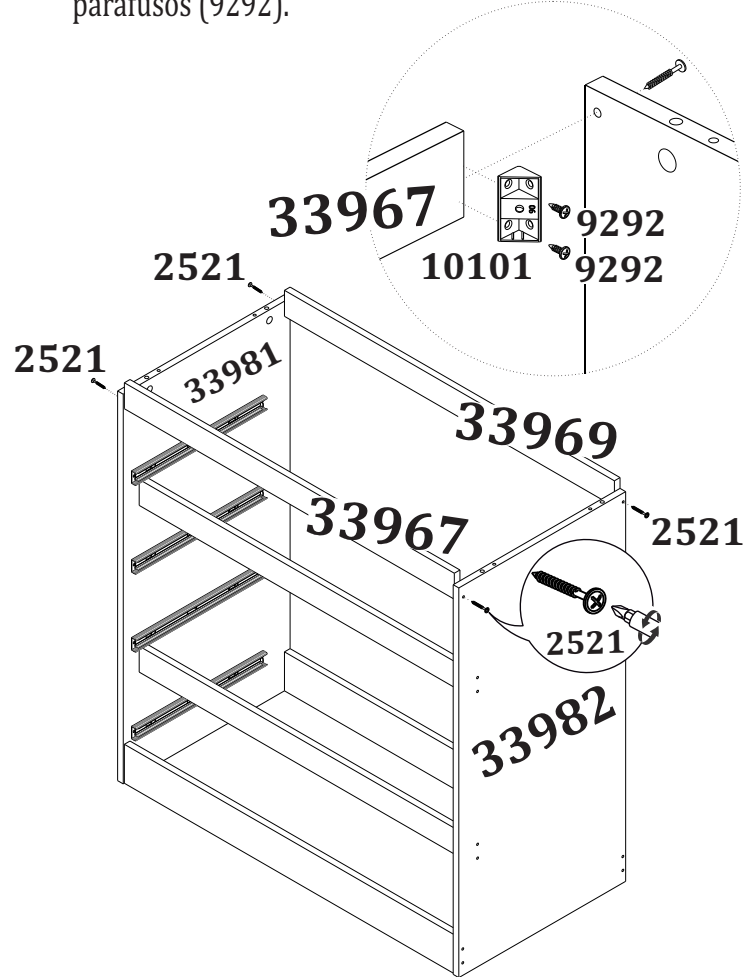
1 Fixe as sapatas (11063) nas laterais (33981/33982) e nos rodapés (33970/33971) com os parafusos (2504). Fixe as corredeças (9937) nas laterais utilizando os parafusos (2513). Fixe as laterais nos rodapés utilizando os parafusos (2521).



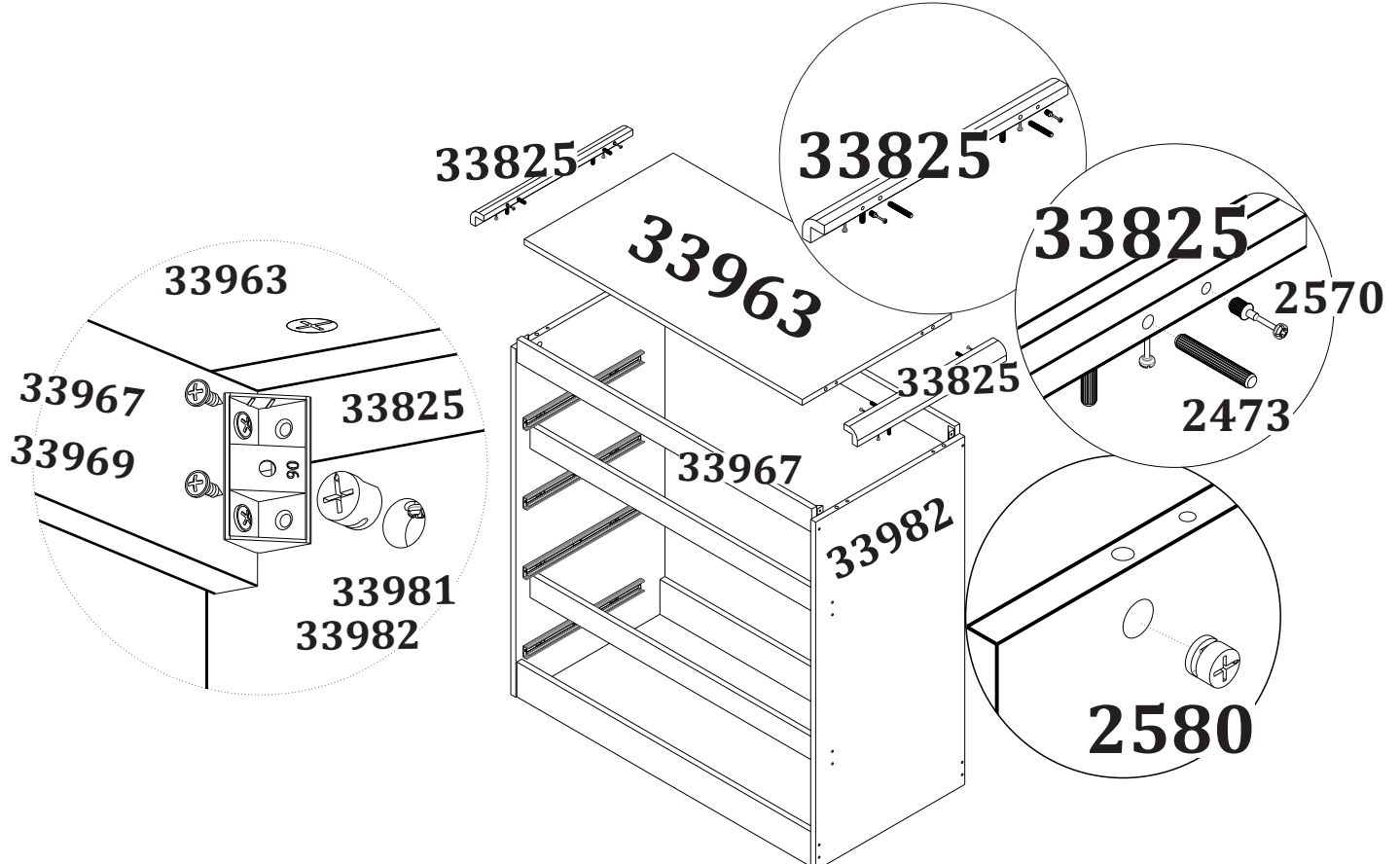
2 Fixe as travessas frontais (33967) entre as laterais utilizando os parafusos (2521).



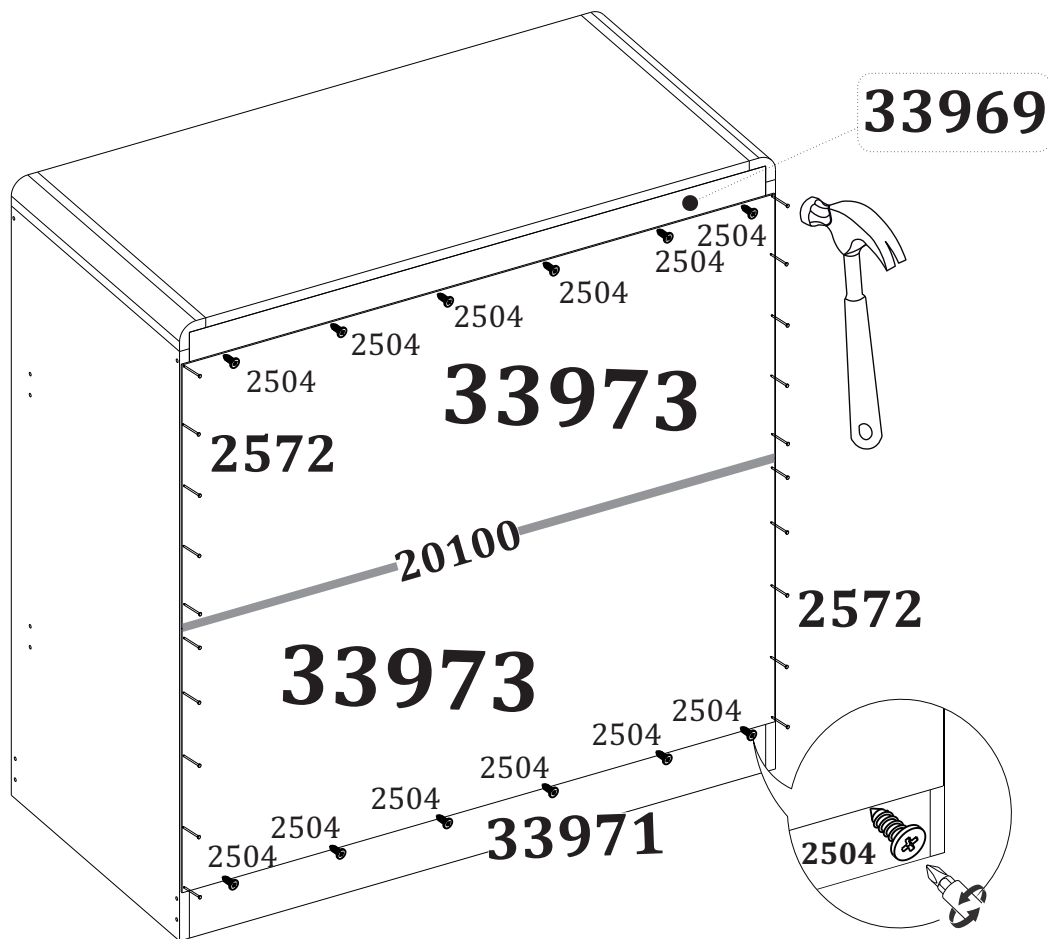
3 Fixe as travessas (33967/33969) nas laterais utilizando os parafusos (2521) e os conectores (10101) com os parafusos (9292).



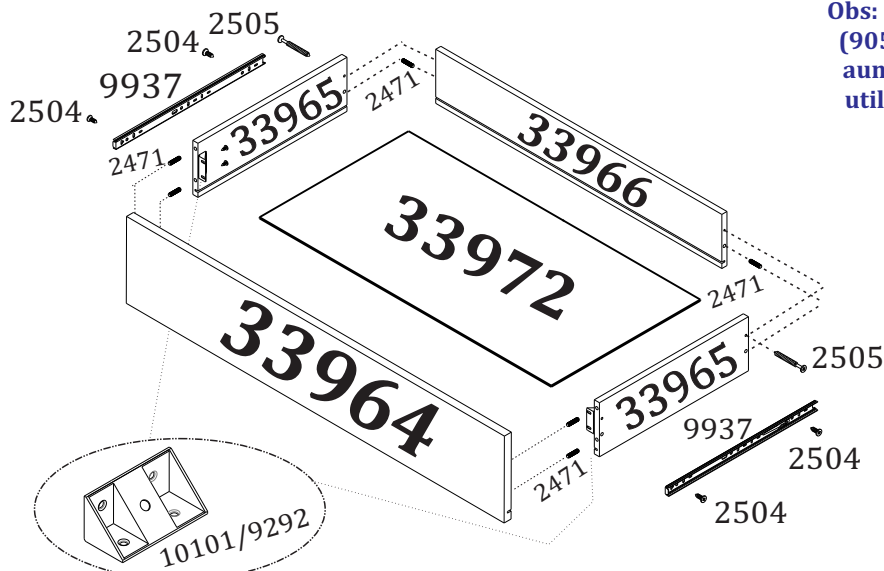
4 Fixe as cavilhas (2473) e o pino mini fix (2570) nas molduras curva (33825). Em seguida encaixe no tampo (33963) e fixe sobre as laterais. Utilize o tambor mini fix (2580) para prender as molduras curva no tampo e nas laterais. Utilize o conector (10101) para prender as travessas (33967/33969) nas laterais e nas molduras curva.



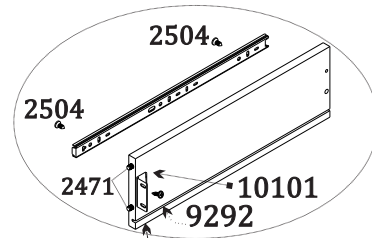
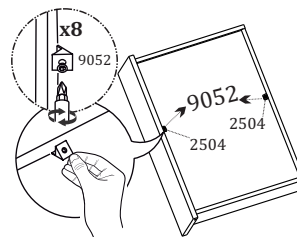
5 Fixe as costas (33973) utilizando os pregos (2572) e o perfil H (20100). Para fixar a costa na travessa traseira (33969) e no rodapé traseiro (33971) utilize os parafusos (2504).



6 Monte as gavetas de acordo com as instruções abaixo.



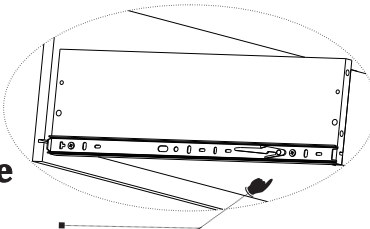
Obs: Coloque o suporte triangular (9052) no fundo de gaveta, para aumentar sua sustentabilidade utilizando os parafusos (2504).



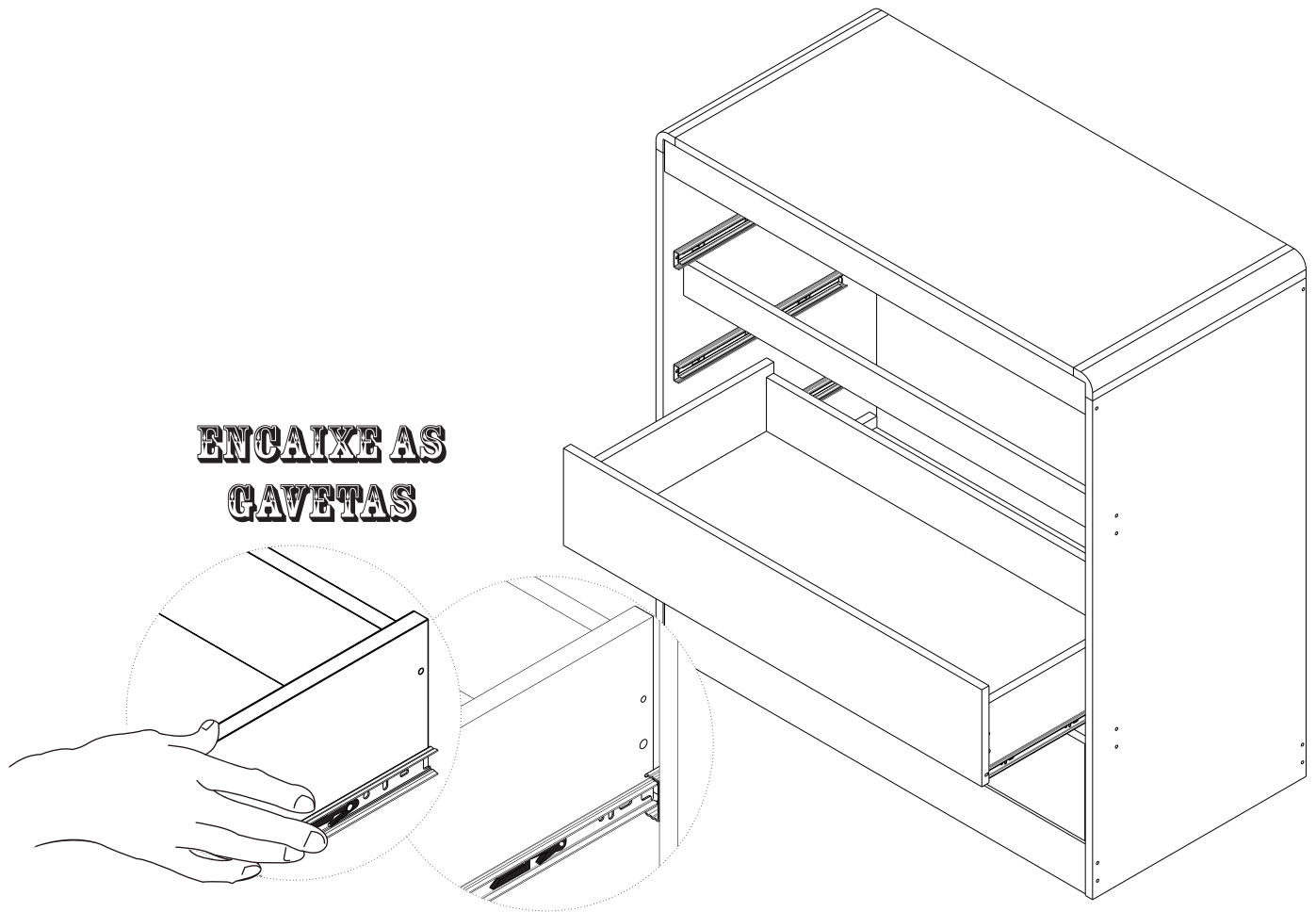
Fixar frente de gaveta e a lateral com o Conector (10101).

Faça os pares com a lateral de gaveta e fixe na frente de gaveta

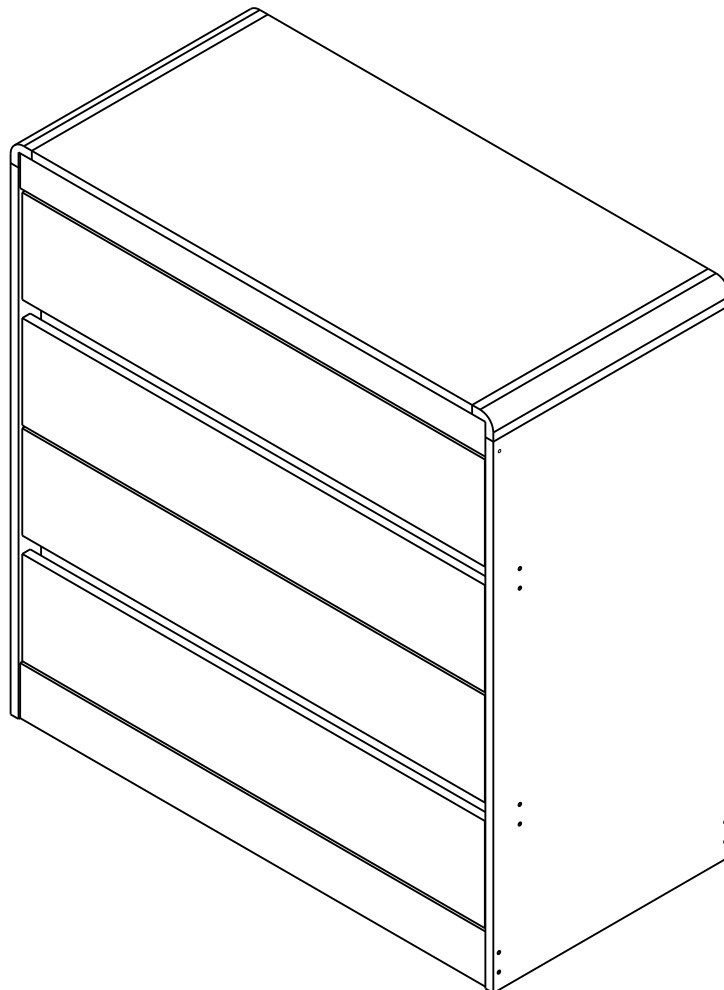
Fixar a corredeja zerando na parte debaixo da lateral de gaveta, posicione e fixe diretamente com os parafusos (2504).



7 Encaixe as gavetas montadas na cômoda.



8 Sua CÔMODA 4 GAVETAS ESPANHA está montada para o uso.





móveis
tcil

Qualidade para merecer você



**ACESSE O SITE E FAÇA O
DOWNLOAD DO CATÁLOGO
DIGITAL E DE IMAGENS EM
ALTA RESOLUÇÃO**

☎ (32) 3539 - 7400

🌐 www.tcil.com.br

📷 @tcilmoveisoficial

📘 /tcilmoveis

📍 Avenida Luiz Parma Sobrinho, nº 950

Bairro: Barra do Emboque

CEP: 36503 - 412 - Ubá - MG