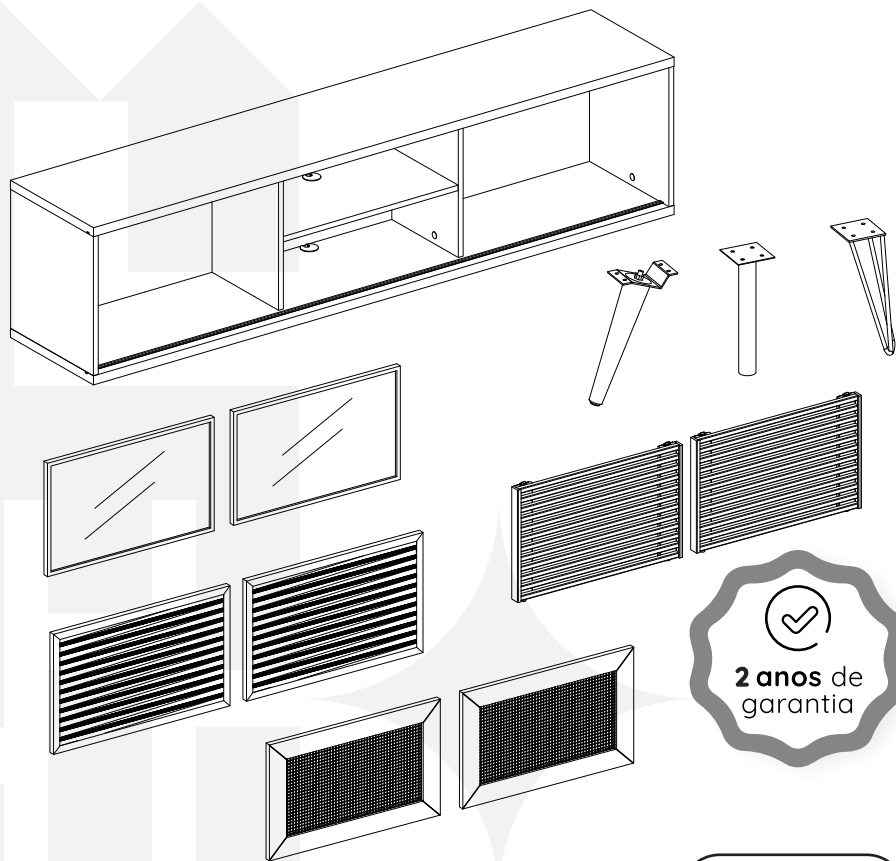


madeiramadeira **CABECASA**



Rack Multiverso 180cm



Conheça nossos
produtos CabeCasa

CabeCasa

Casa e Decoração por MadeiraMadeira

Caber é fazer dar certo.

E para caber na sua vida, criamos a CabeCasa.

Ao invés da gente dizer o que cabe

Fomos perguntar para quem sabe: você, cliente Madeira.

Agora cabe no bolso, cabe na vida

Cabe o que você quiser que caiba.

Cabe em casa.

CabeCasa é a primeira marca original MadeiraMadeira, conheça nossa loja:



+ de **10 anos**
de mercado




+ de **8 mil**
entregas por dia



+ de **5 milhões**
de clientes


Como trocar seu produto

Para caber na sua vida, tem que caber mais transparência. Se o seu produto CabeCasa chegou com algum defeito, **você tem 7 dias para solicitar a troca**, saiba como agora mesmo.

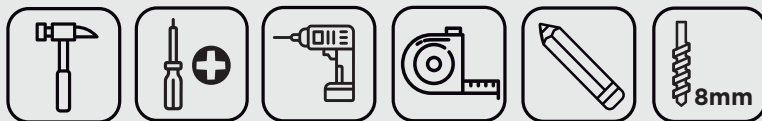
- 1** Tenha em mãos: as fotos das peças com defeito; nome; código (como está aqui no manual) e quantidade de peças com defeito
- 2** Acesse o chat em nosso site, clicando no ícone 
- 3** Selecione o seu pedido, e depois a opção "Quero trocar um produto".
- 4** Pronto, agora é só preencher as informações e enviar. Vamos entrar em contato por e-mail e te dar todas as instruções.


CABE NO BOLSO • CABE NA VIDA • CABE EM CASA

Prepare-se para a montagem

- Confira as peças, componentes e se já tem em mãos as ferramentas necessárias.
 - Para proteger seu móvel, coloque as peças sobre um tapete.
 - Para realizar a montagem é necessário 2 pessoas.
Convide sua família ou amigos pra montar com você.
 - Este produto tem grau de dificuldade: **INTERMEDIÁRIO**
Para quem tem alguma experiência com montagem de móveis, mesmo assim convide alguém para dar um apoio.
-  Se ficar alguma dúvida, é só falar com a gente pelo chat do site.





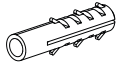







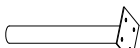
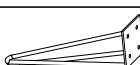
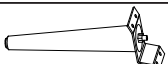
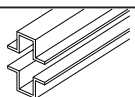
Para realizar a montagem você vai precisar dessas ferramentas:



 Faça utilização da régua abaixo para medir as ferragens.

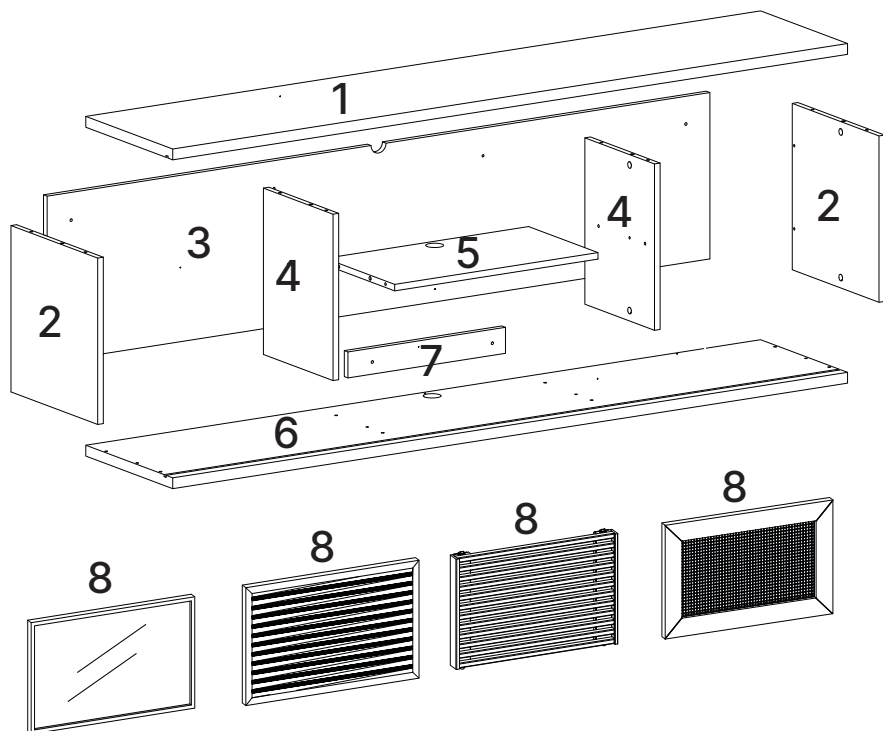


LISTA DE FERRAGENS

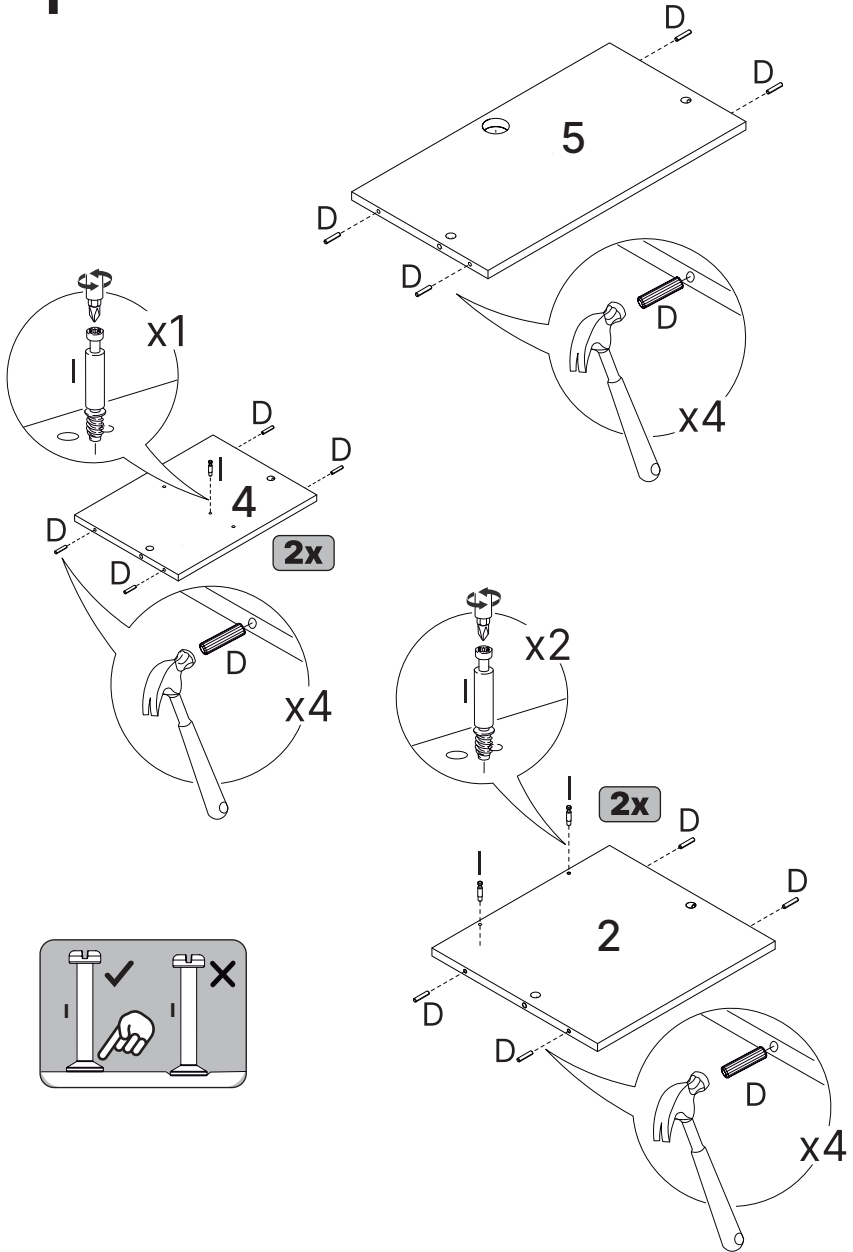
REF.	DESCRIÇÃO	ILUSTRAÇÃO	QTD
A	Paraf.Cab.Chata Ø4,0x50		5
B	Paraf.Cab.Chata Ø6,0x60		4
C	Paraf.Cab.Flangeada Ø3,5x16		20
D	Cavilha de madeira Ø6,0x30		20
E	Bucha plástica UX Ø8,0x50		4
F	Tampa passa fio Ø40		2
G	Tapa furo Ø18		14
H	Tambor minifix Ø14,9x11x6,8		14
I	Parafuso minifix Ø6,0x32		14
J1	Guia superior		4
J2	Roldana inferior		4
J3	Paraf.Cab.Flangeada Ø3,5x12		4
K	Pé tubular		5
	Pé aramado		5
	Pé palito		5
L	Perfil trilho «U» plástico		2

LISTA DE PEÇAS

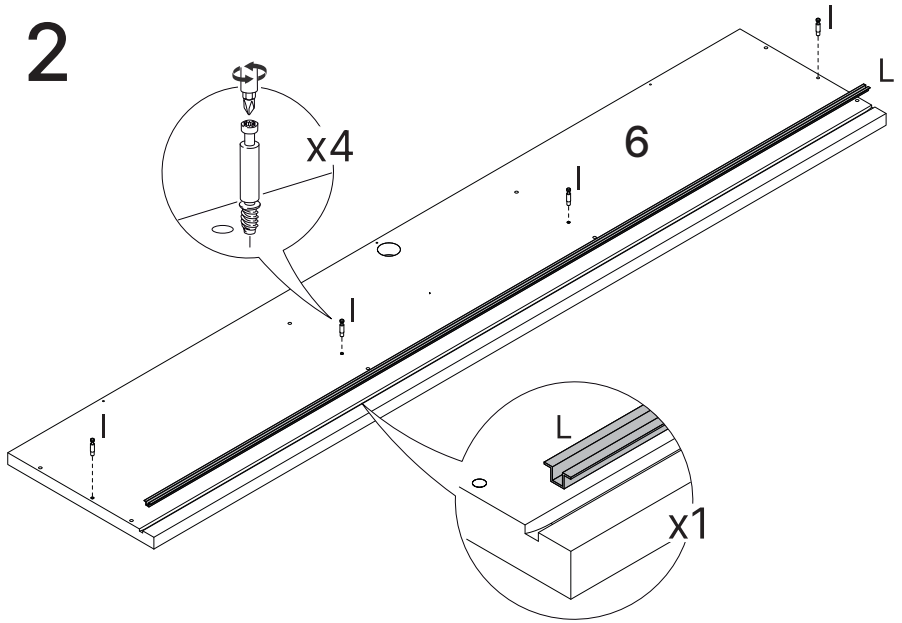
Nº PEÇA	C D. FORNECEDOR	DESCRIÇÃO	QTD	DIMENSÕES (mm)			PESO UNT (KG)
				COMP.	LARG.	ESP.	
1	6000200330	TAMPO	1	1800	360	25	11.3
2	6000500663	LATERAL	2	384	359	15	1.4
3	6001000333	FUNDO	1	1767	384	15	7.1
4	6000400319	DIVISÓRIA	2	384	288	15	1.2
5	6000800292	PRATELEIRA	1	542	287	15	1.6
6	6000300316	BASE	1	1800	360	25	11.3
7	6002600025	SUPORTE	1	420	60	15	0.3
8	1200900039	PORTA FILETE	2	600	370	30	1.0
	1200900062	PORTA PIER	2	600	370	18	1.0
	1200900063	PORTA REFLECTA	2	600	370	18	1.0
	1200900064	PORTA TELA	2	600	370 <td 18	1.0	



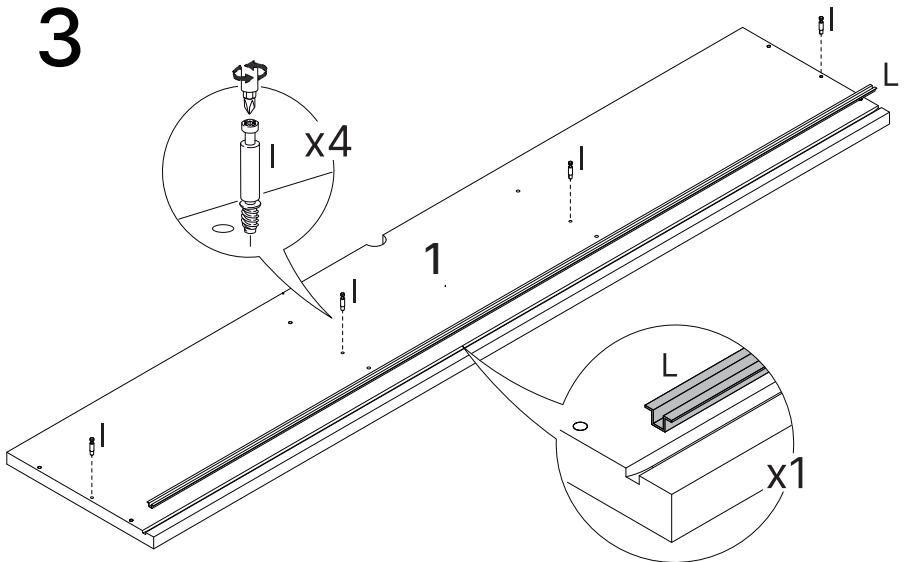
1

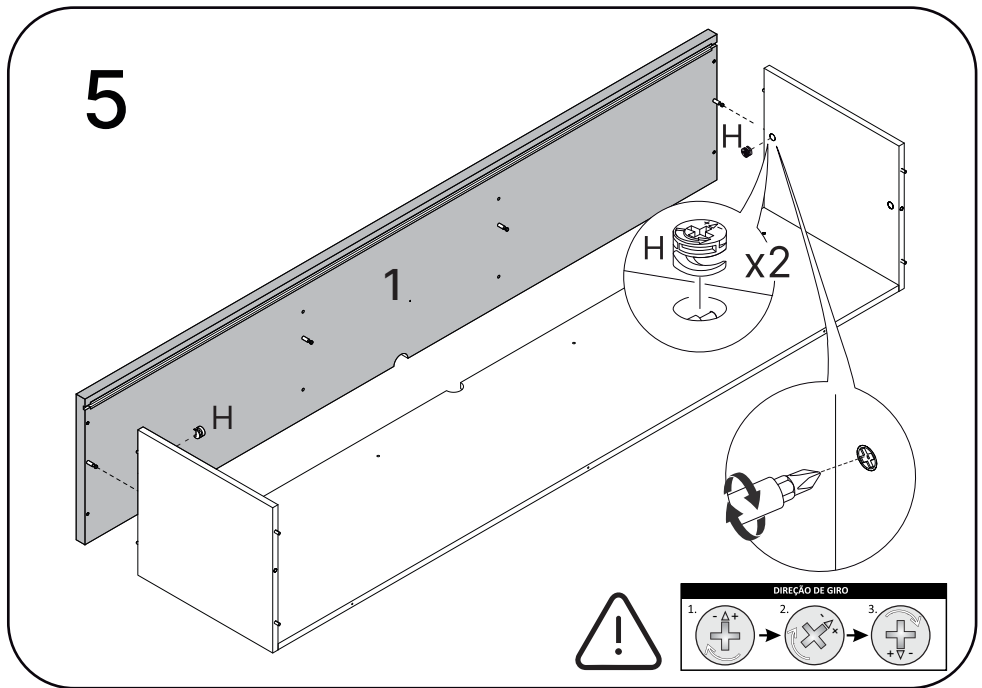
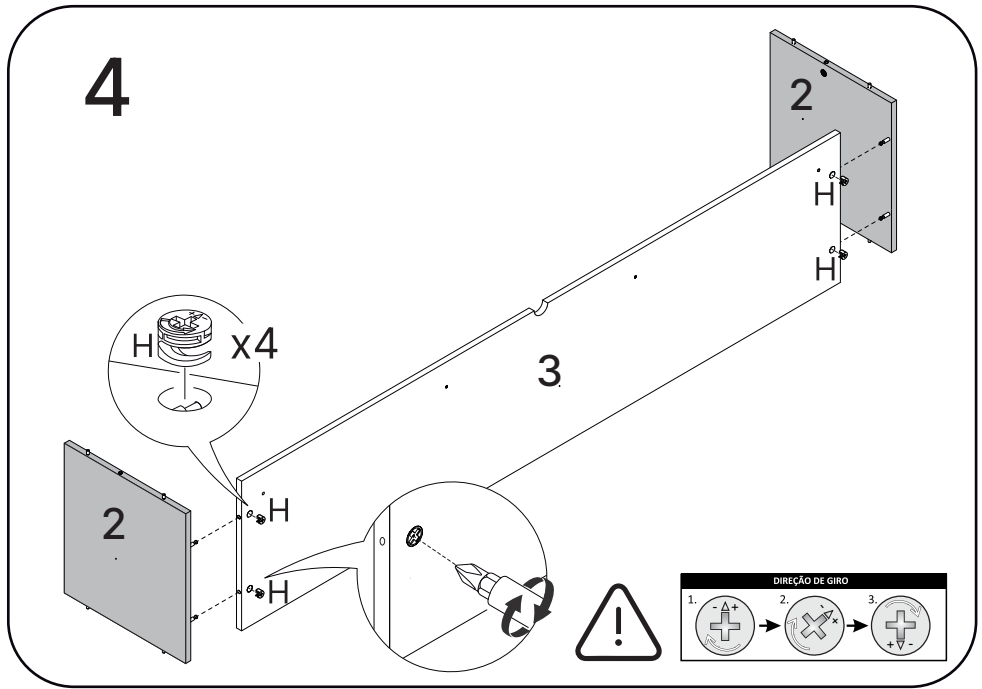


2

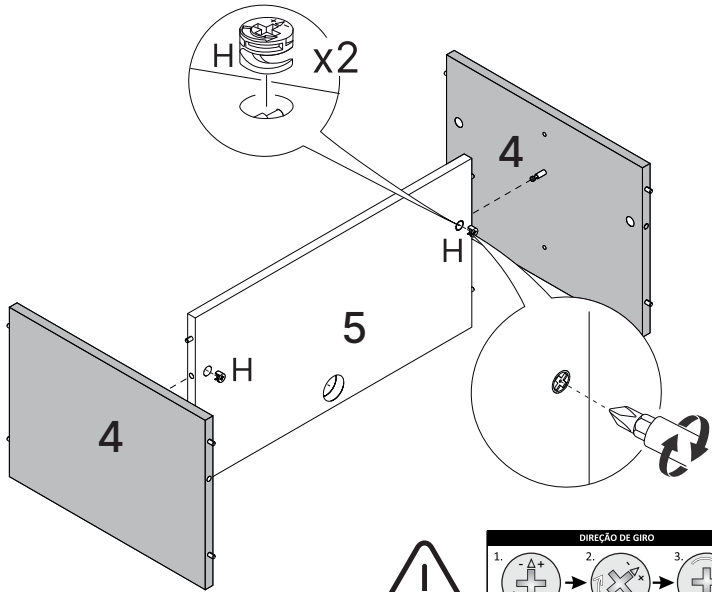


3

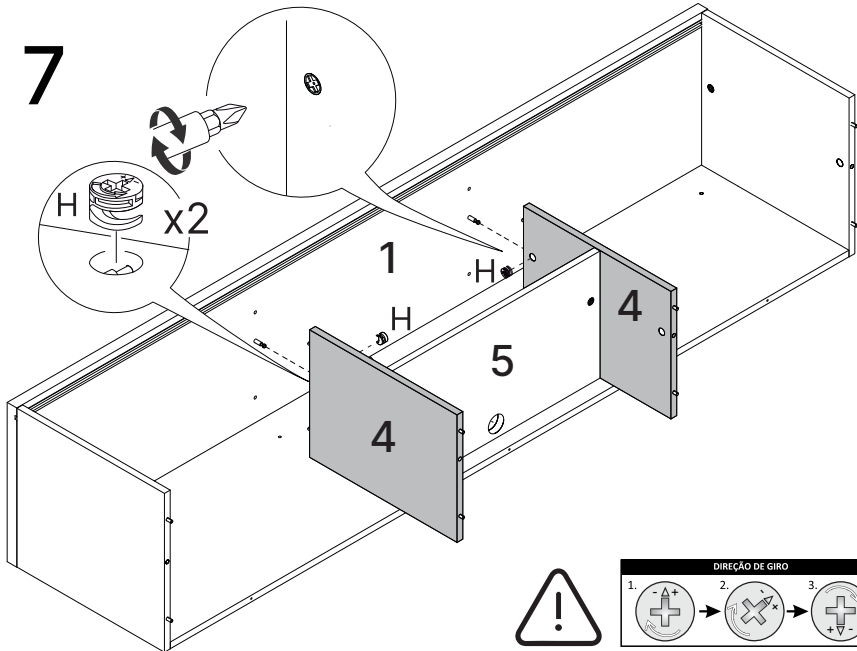


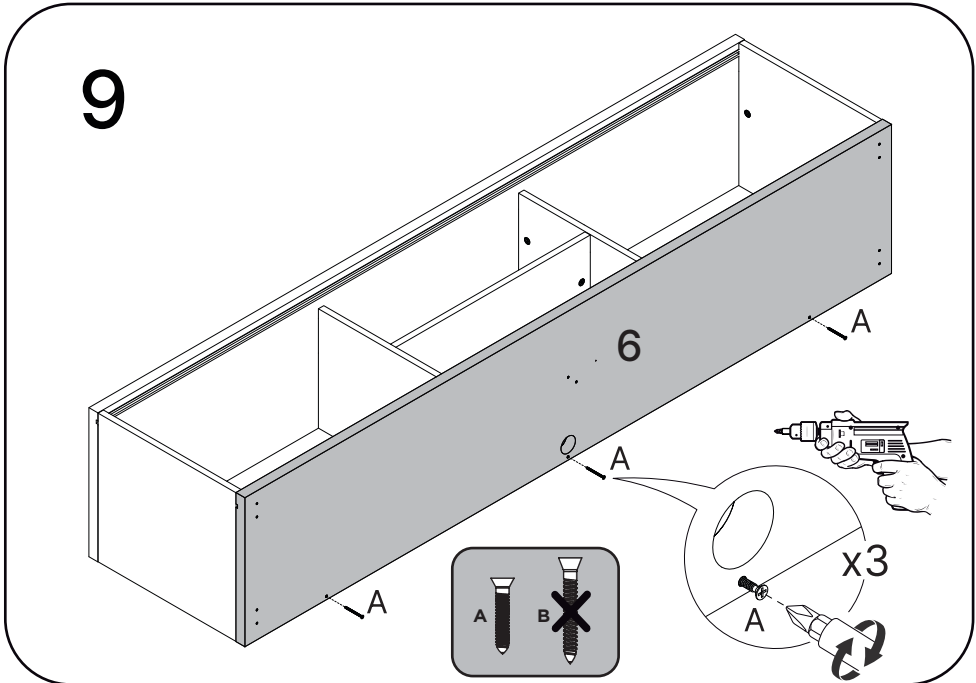
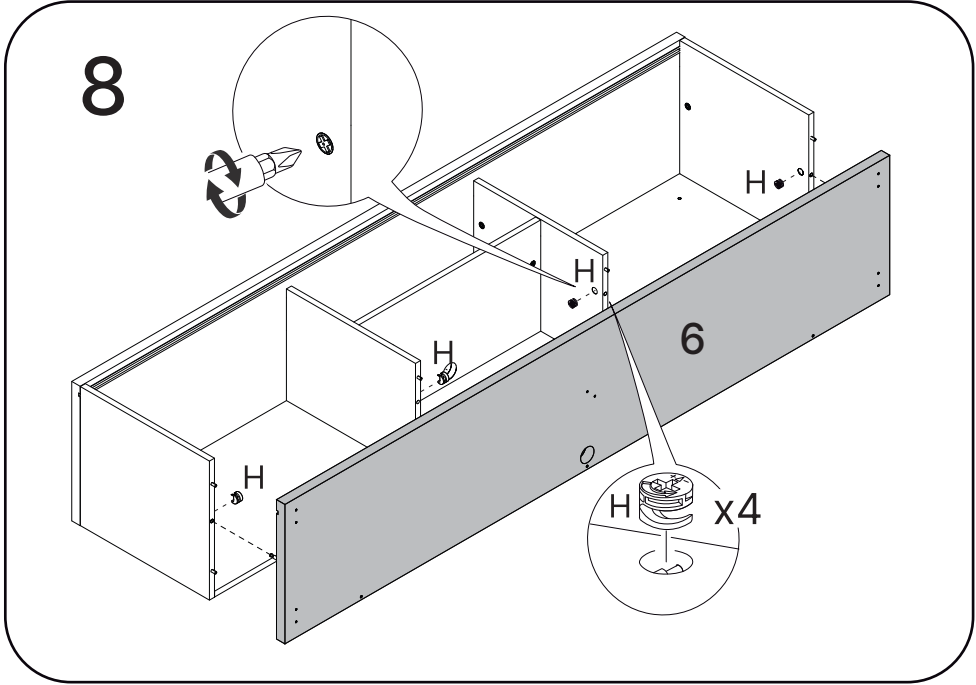


6

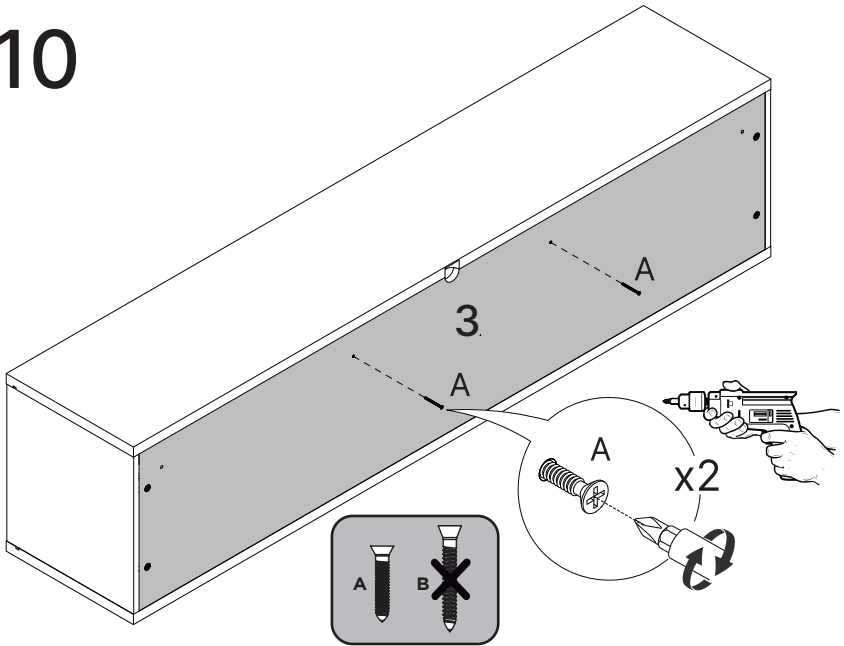


7

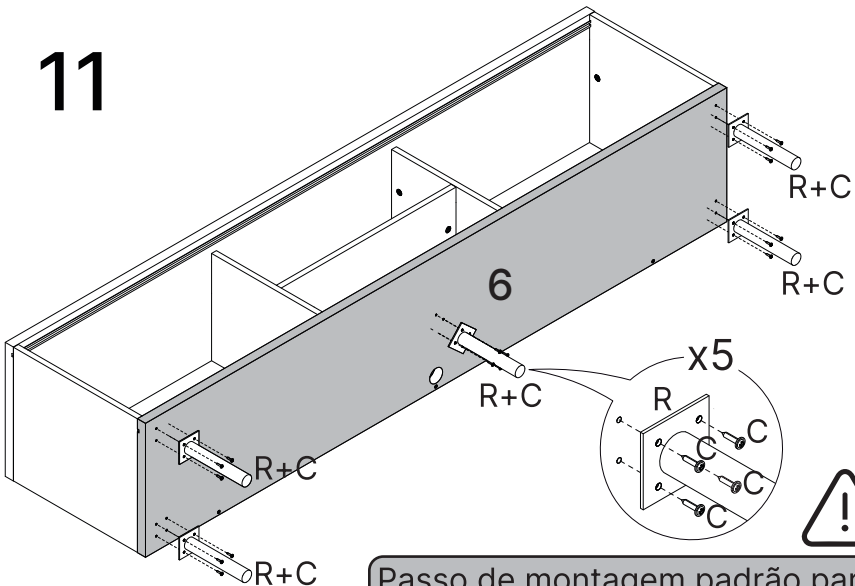




10

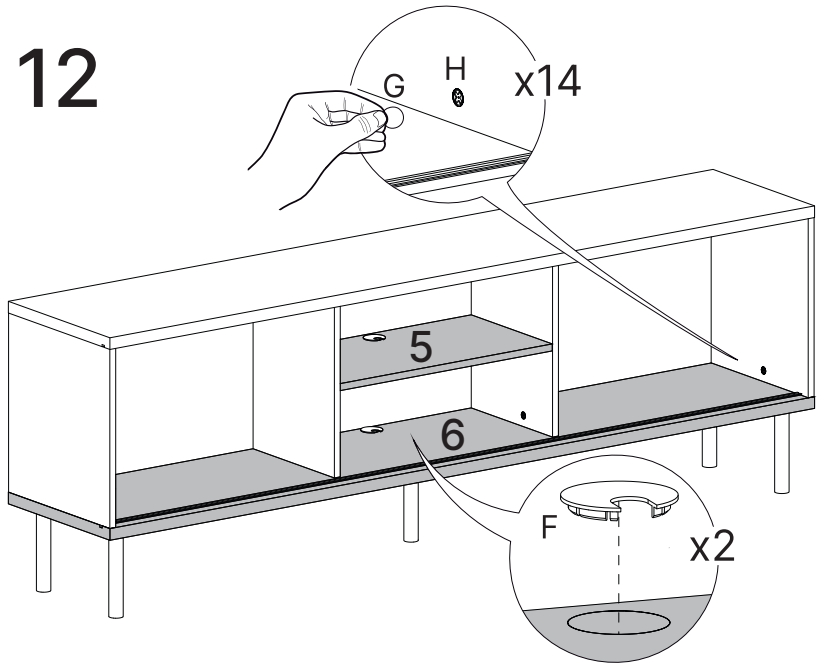


11



Passo de montagem padrão para qualquer modelo de pé adquirido

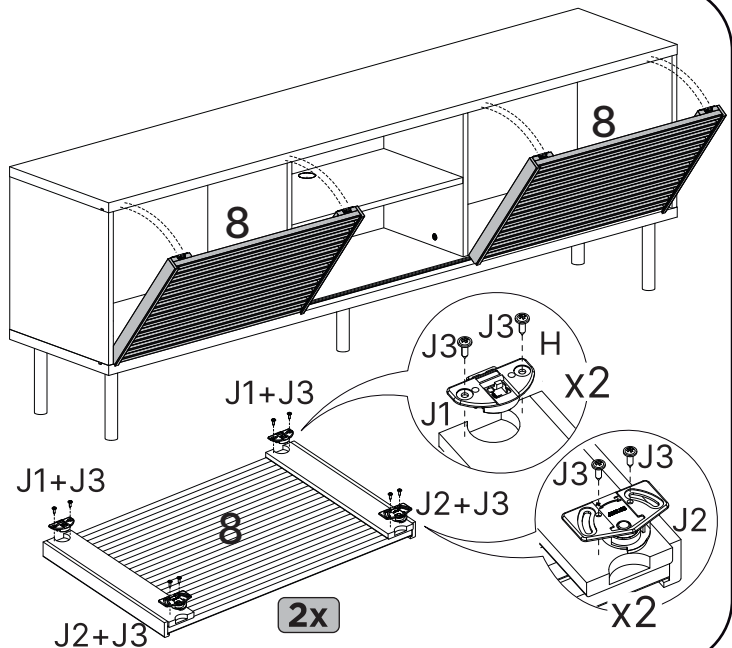
12



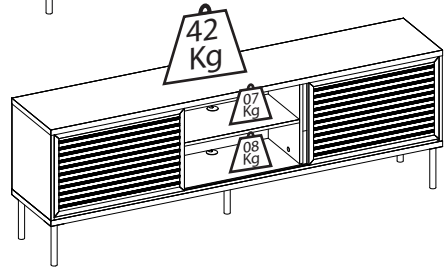
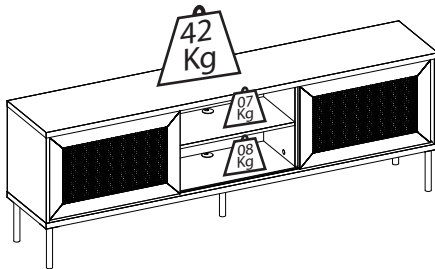
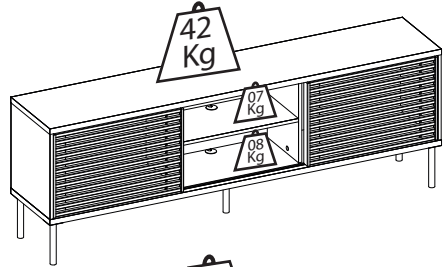
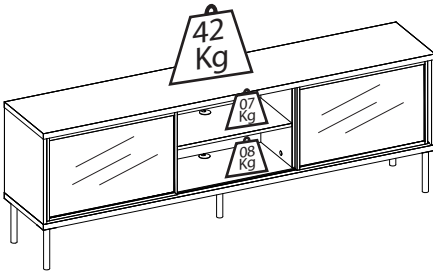
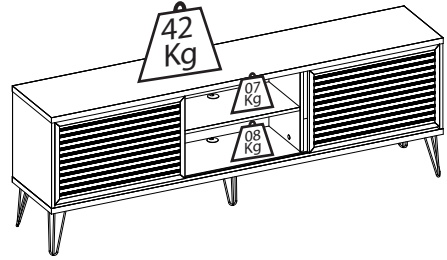
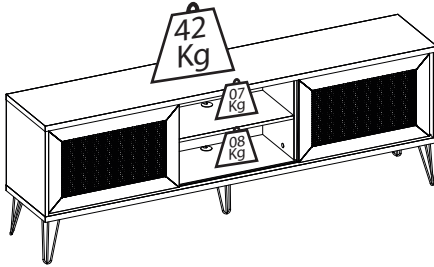
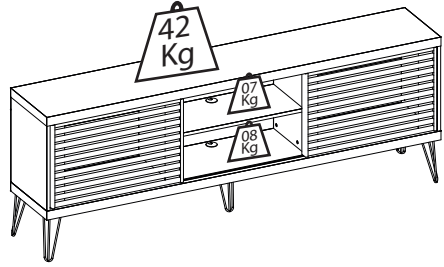
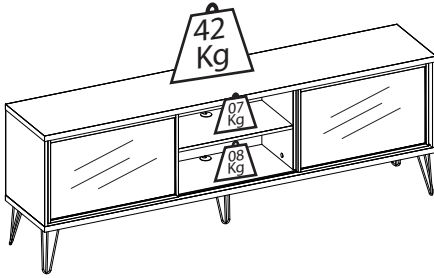
13



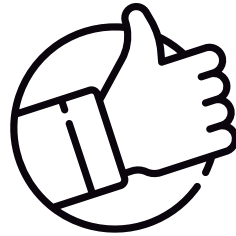
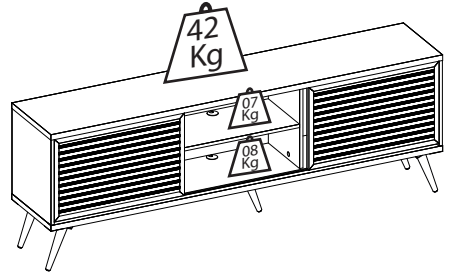
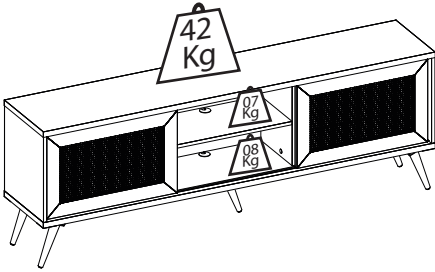
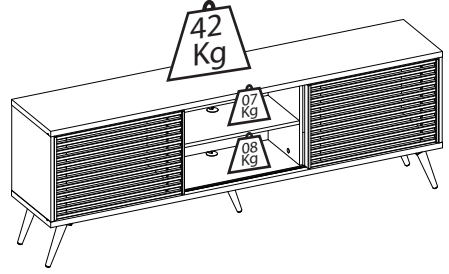
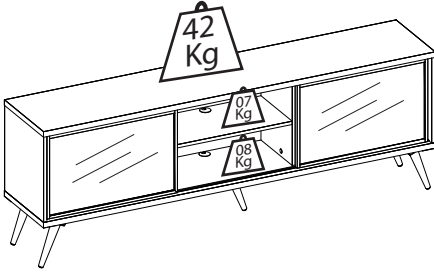
Passo de montagem padrão para qualquer modelo de porta adquirido



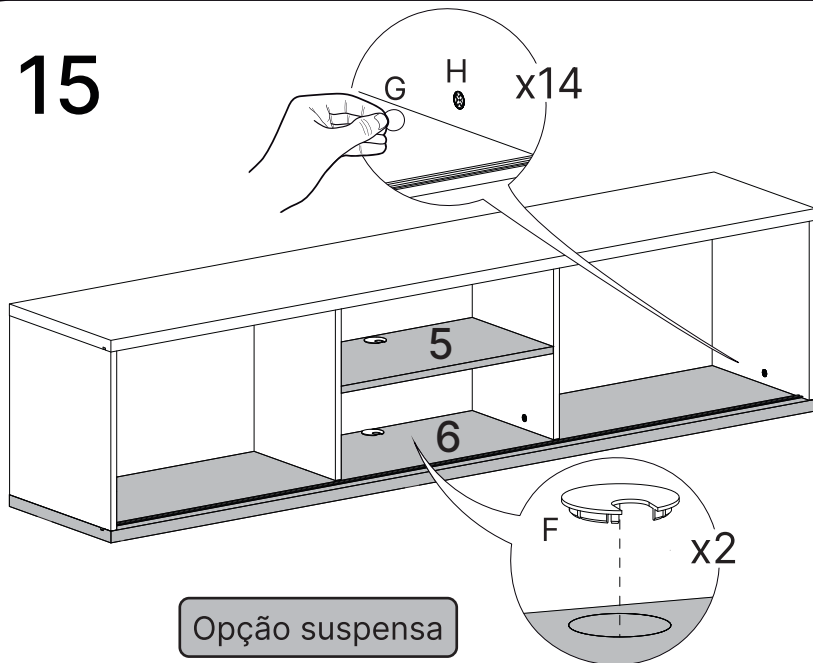
14



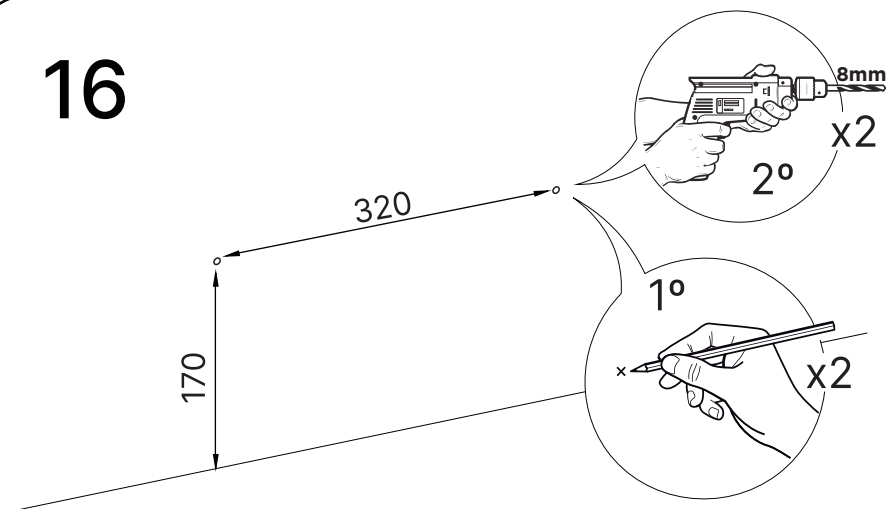
14



15



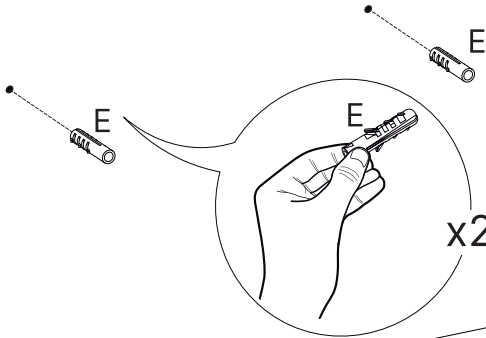
16



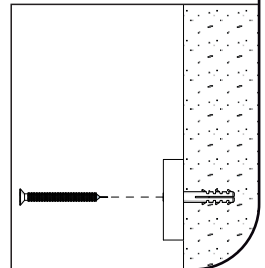
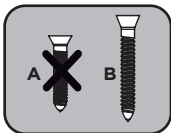
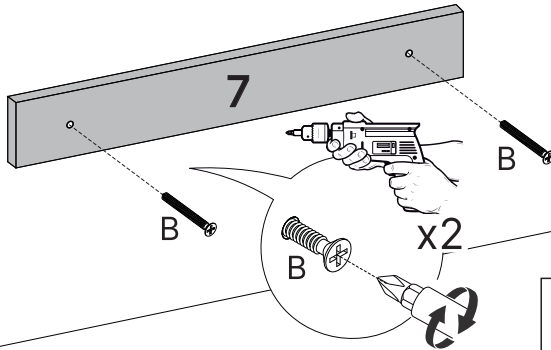
Altura recomendada do chão ao centro do furo (170mm).



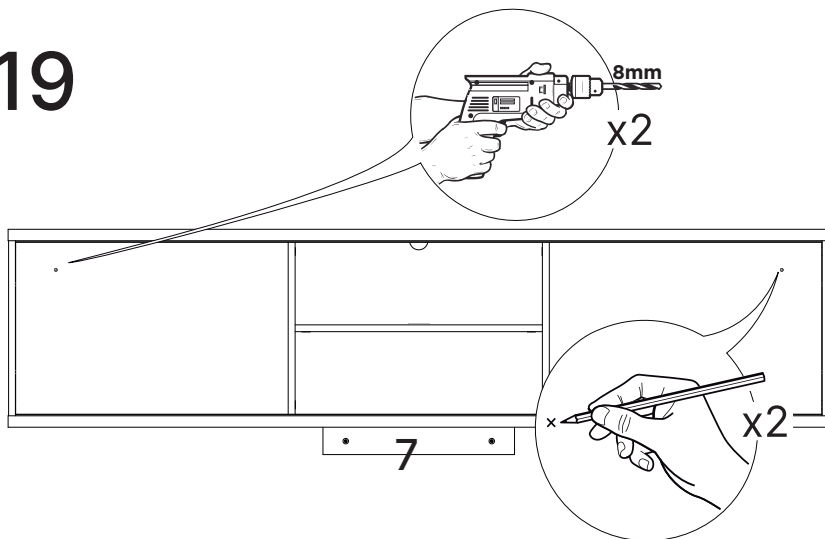
17



18

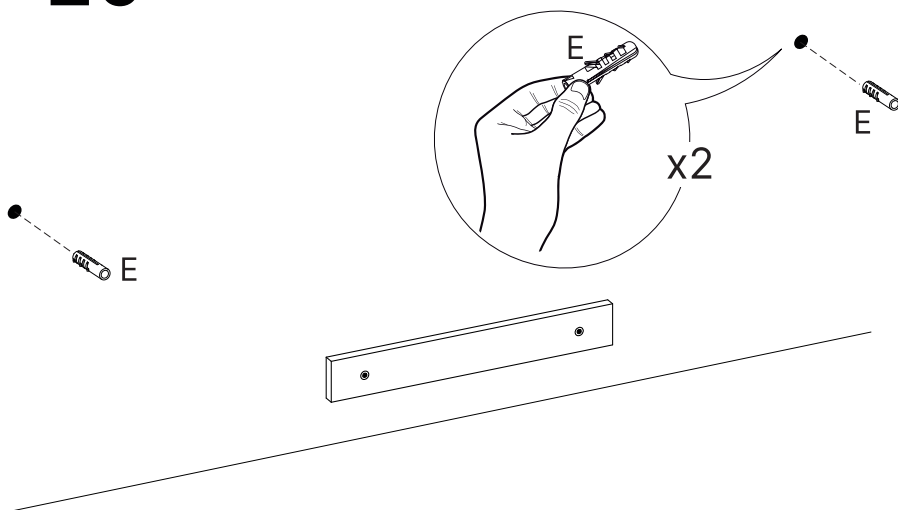


19

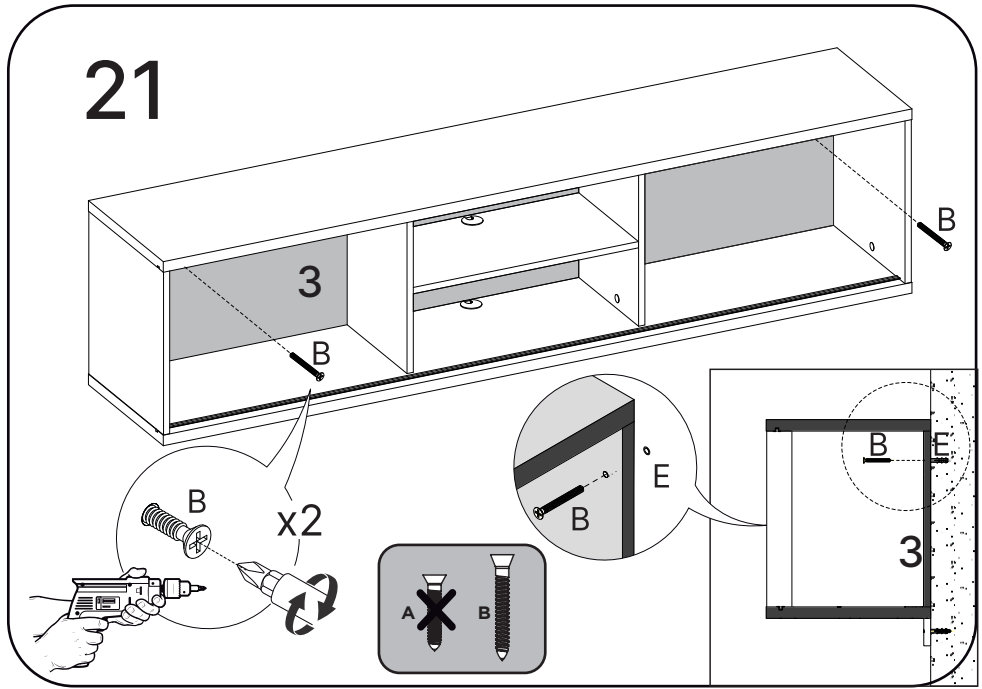


Com a peça 07 fixada, apoie a bancada sobre ela, marque os furos e na sequência fure a parede.

20



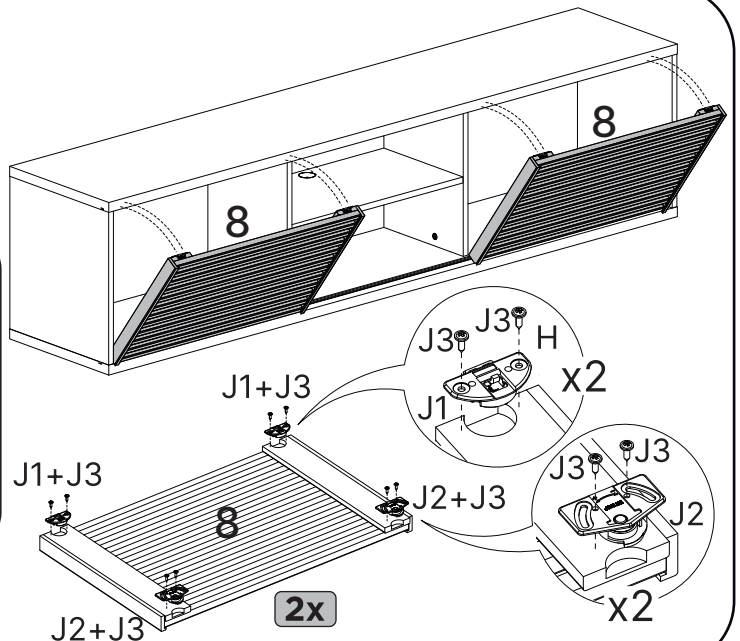
21



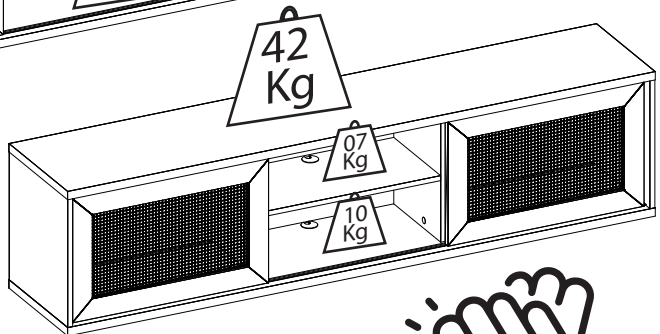
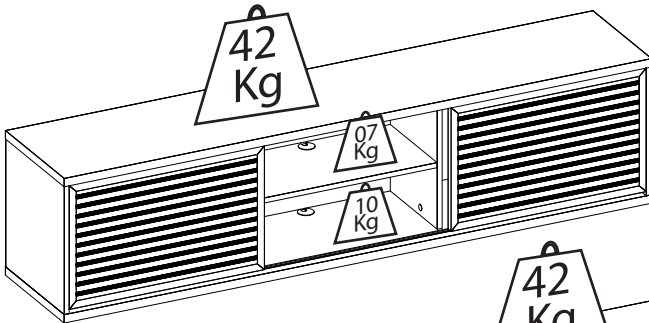
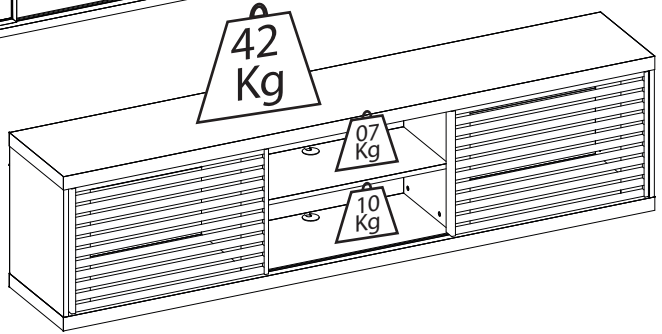
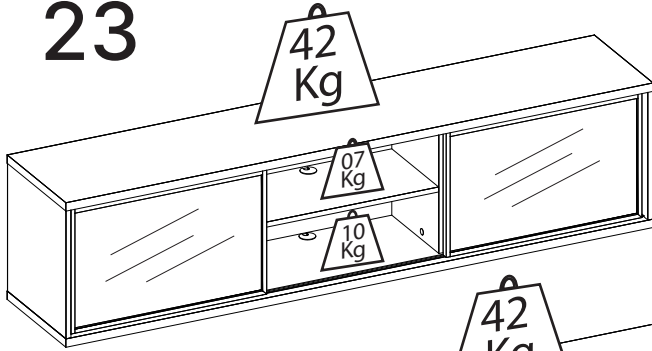
22



Passo de montagem padrão para qualquer modelo de porta adquirido



23



Dicas para assegurar a garantia e prolongar a vida útil do seu móvel

Limpeza

Use um pano macio, levemente umedecido com água. É possível o uso de detergente neutro, ou sabão neutro com água.

Manutenção

Para garantir estabilidade e durabilidade, é recomendado reapertar os parafusos de tempos em tempos.

Ventilação

A falta de ventilação e excesso de calor pode prejudicar a durabilidade e acabamento do produto.





madeira
madeira
CABE
CASA

V.01