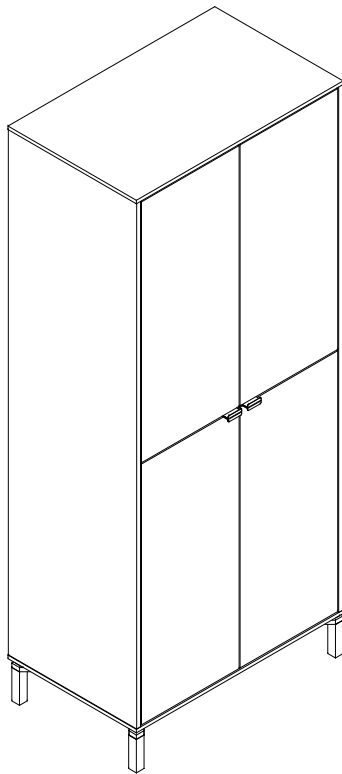


# ARMÁRIO MULTIUSO SOHO 4 PORTAS

SOHO MULTI-PURPOSE CABINET 4 DOORS

ARMARIO MULTIUSO SOHO 4 PUERTAS

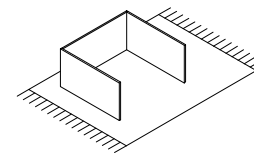


## INSTRUÇÕES DE MONTAGEM

ASSEMBLY INSTRUCTIONS

INSTRUCCIONES DE MONTAJE

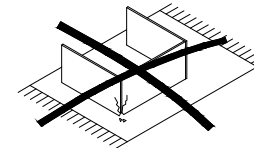
FKEX-631 - 20/04/2022 - REV. 03



**Deve-se fazer a montagem do módulo em cima de uma superfície macia, como um tapete.**

The module must be mounted above soft surface, such as a carpet.

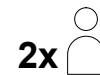
El módulo debe montarse sobre una superficie blanda, como una alfombra.



**Evite danificar o produto com impactos ou objetos cortantes.**

Avoid damaging the product with impacts or sharp objects.

Evite danificar el producto con impactos u objetos cortantes.



**2x**  
pessoas necessárias  
necessary people  
gente necesaria



**grau de dificuldade**  
difficulty level  
nivel de dificultad

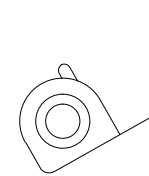
**O grau de dificuldade de montagem desse produto é nível elevado. Nesse caso, sugerimos a contratação de um profissional.**

The level of difficulty in assembling this product is high. In this case, we suggest that you hire a professional.

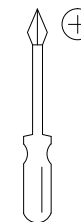
El nivel de dificultad en el montaje de este producto es alto. En este caso, le sugerimos que contrate a un profesional.

## FERRAMENTAS NECESSÁRIAS

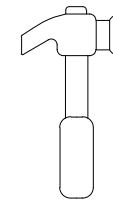
REQUIRED TOOLS / HERRAMIENTAS REQUERIDAS



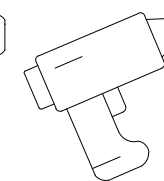
Fita Métrica  
Measuring Tape  
Cinta Métrica



Chave Phillips  
Phillips Screwdriver  
Destornillador Phillips



Martelo  
Hammer  
Martillo



Furadeira  
Power drill  
Taladro



8 mm  
Ø 5/16"  
8 mm



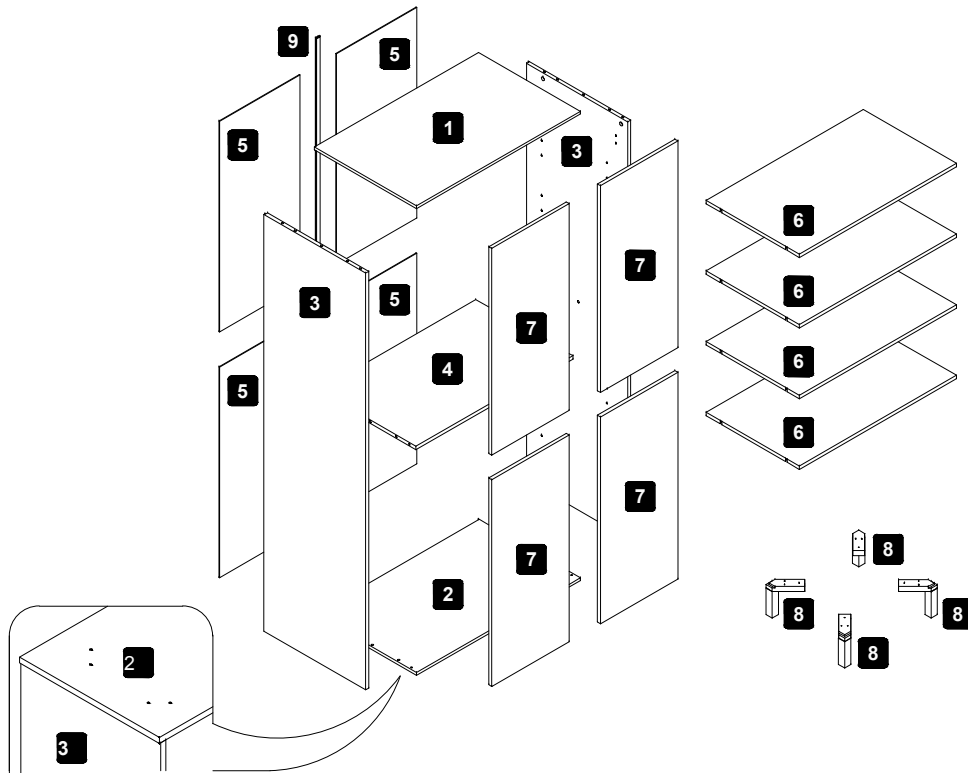
Ponteira Phillips  
Phillips Tip  
Punta Phillips

## Partes do módulo

Module parts

Partes del módulo

- |   |   |
|---|---|
| <b>1</b> Tampo (1x)<br>Top (1x) / Tapa (1x)   | <b>7</b> Porta (4x)<br>Door (4x) / Puerta (4x)                                    |
| <b>2</b> Base (1x)<br>Base (1x) / Base (1x)   | <b>8</b> Pés (4x)<br>Feet (4x) / Pies (4x)  |
| <b>3</b> Lateral esquerda / direita (2x)<br>Left / Right Side (2x) / Lateral izquierdo / derecho (2x) | <b>9</b> Conector do fundo (1x)<br>Bottom Connector (1x) / Conector de Fondo (1x) |
| <b>4</b> Prateleira A (1x)<br>Shelf A (1x) / Repisa A (1x)  |   |
| <b>5</b> Fundo (4x)<br>Bottom (4x) / Fondo (4x)   |   |
| <b>6</b> Prateleira B (4x)<br>Shelf B (4x) / Repisa B (4x)  |   |



A base (2) possui esta marcação na vista inferior para fixação do pé (8)  
The base (2) has this marking on the bottom view for fixing the foot (8)  
La base (2) tiene esta marca en la vista inferior para fijar el pie (8)

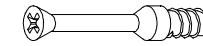
## Componentes do módulo

Module components

Componentes del módulo



- A. Cavilha 8x30 (18x)  
A. Peg 8x30 (18x)  
A. Espiga 8x30 (18x)



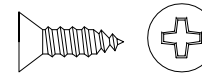
- B. Minifix (12x)  
B. Minifix (12x)  
B. Minifix (12x)



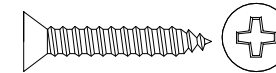
- C. Tambor (12x)  
C. Drum (12x)  
C. Tambor (12x)



- D. Tampa Tambor (12x)  
D. Minifix Housing Cover (12x)  
D. Tapa Cajita Minifix (12x)



- E. Parafuso Ø4x14 (8x)  
E. Screw Ø4x14 (8x)  
E. Tornillo Ø4x14 (8x)



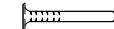
- F. Parafuso Ø4x30 (12x)  
F. Screw Ø4x30 (12x)  
F. Tornillo Ø4x30 (12x)



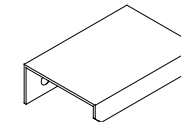
- G. Dobradiça Porta (8x)  
G. Door Hinge (8x)  
G. Bisagra Puerta (8x)



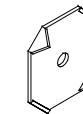
- H. Calço Módulo (8x)  
H. Shim Module (8x)  
H. Bisagra Módulo (8x)



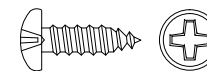
- L. Prego (78x)  
L. Nail (78x)  
L. Clavo (78x)



- M. Puxador (4x)  
M. Bar Pull (4x)  
M. Tirador (4x)



- N. Fixador das costas (8x)  
N. Back fixer (8x)  
N. Fijador de fondos (8x)



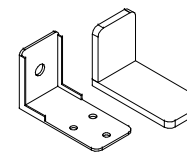
- K. Parafuso Ø4x16 (32x)  
K. Screw Ø4x16 (32x)  
K. Tornillo Ø4x16 (32x)



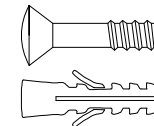
- O. Prateleira Flipper (16x)  
O. Flipper Shelf (16x)  
O. Repisa Flipper (16x)



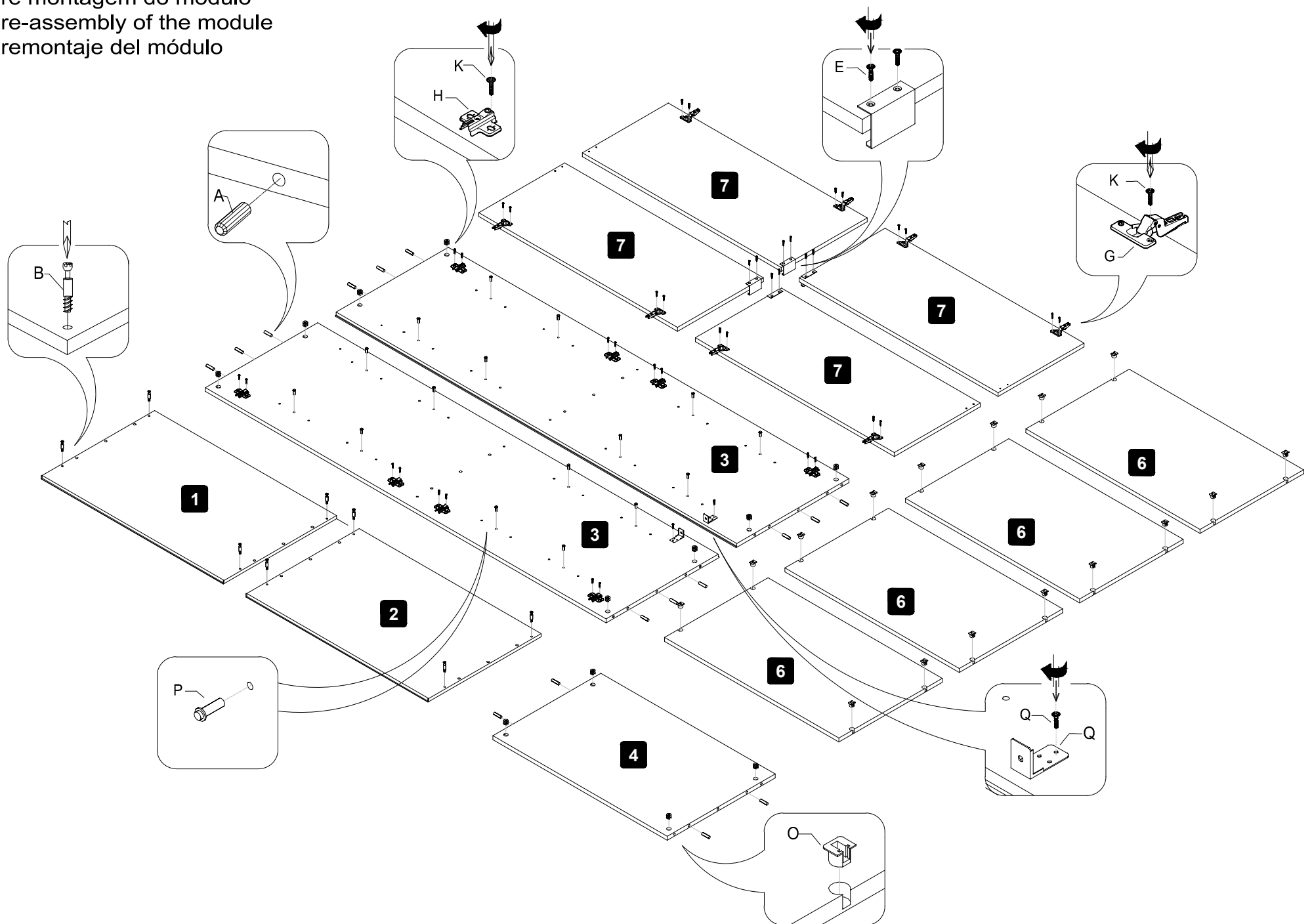
- P. Suporte Prateleira Flipper (16x)  
P. Flipper Shelf Support (16x)  
P. Soporte Repisa Flipper (16x)



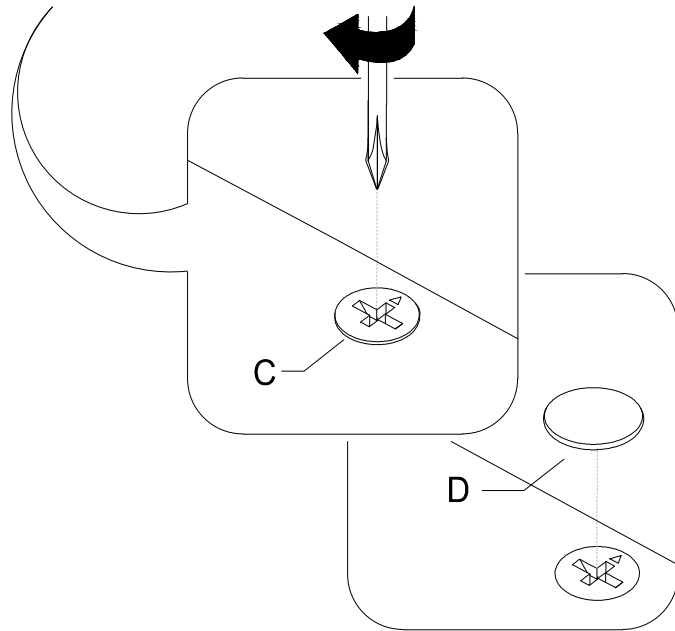
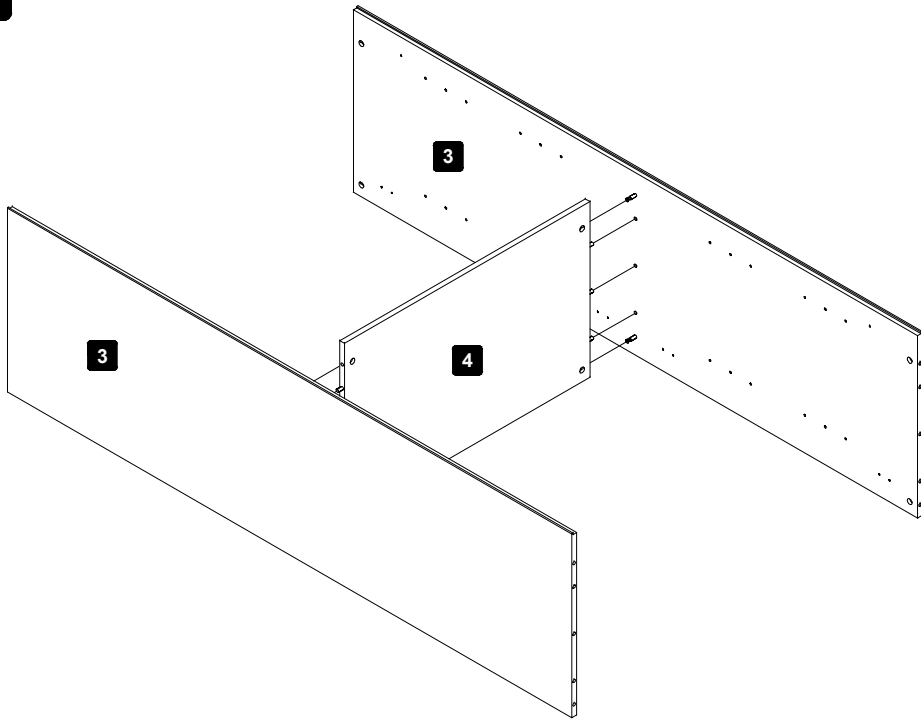
- Q. Kit Suporte Aéreo (2x)  
Q. Aerial Support Kit (2x)  
Q. Kit Soporte Aéreo (2x)



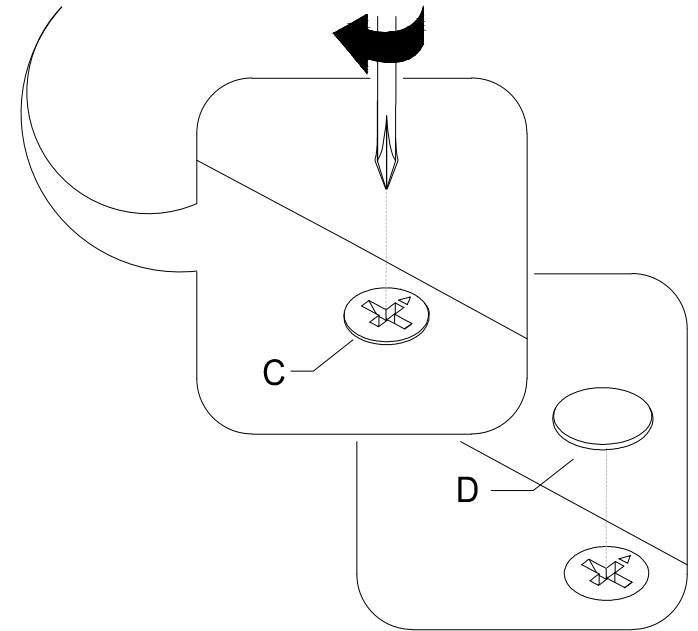
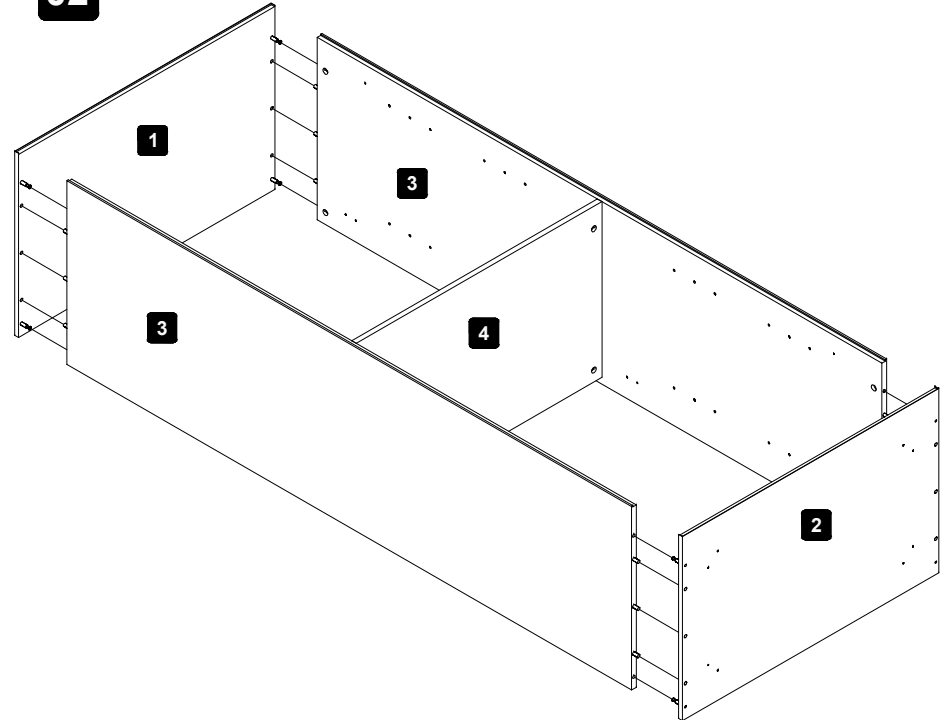
Pré montagem do módulo  
Pre-assembly of the module  
Premontaje del módulo



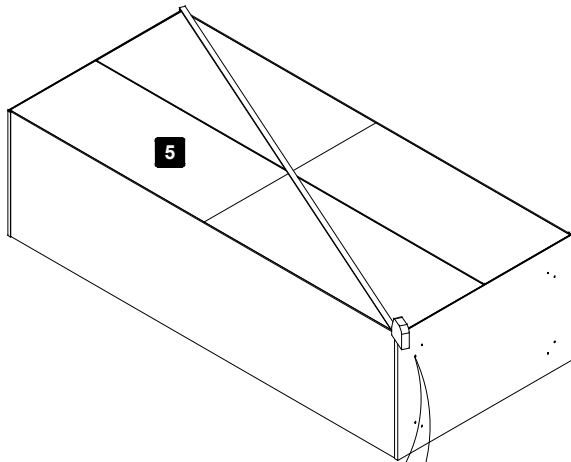
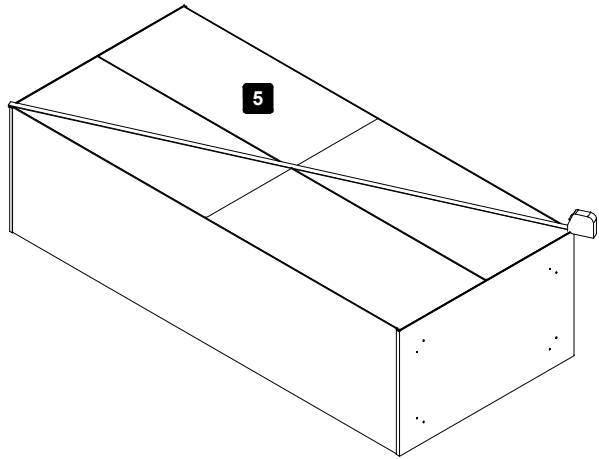
01



02

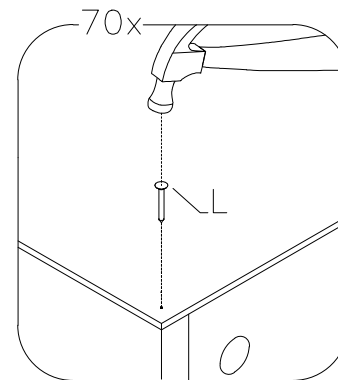
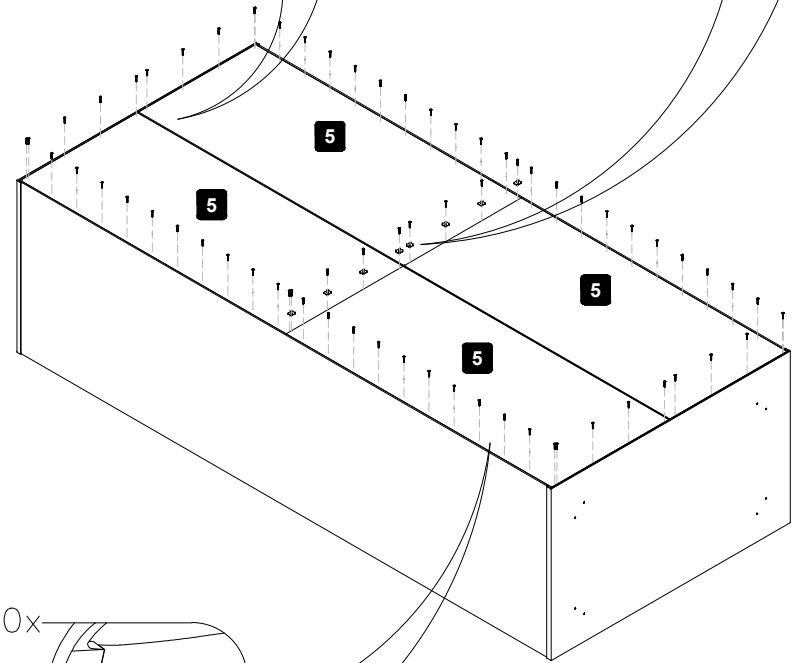
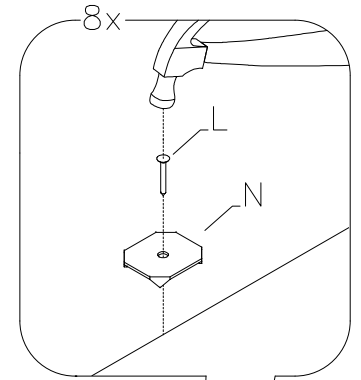
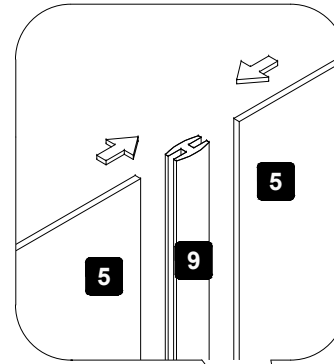


03

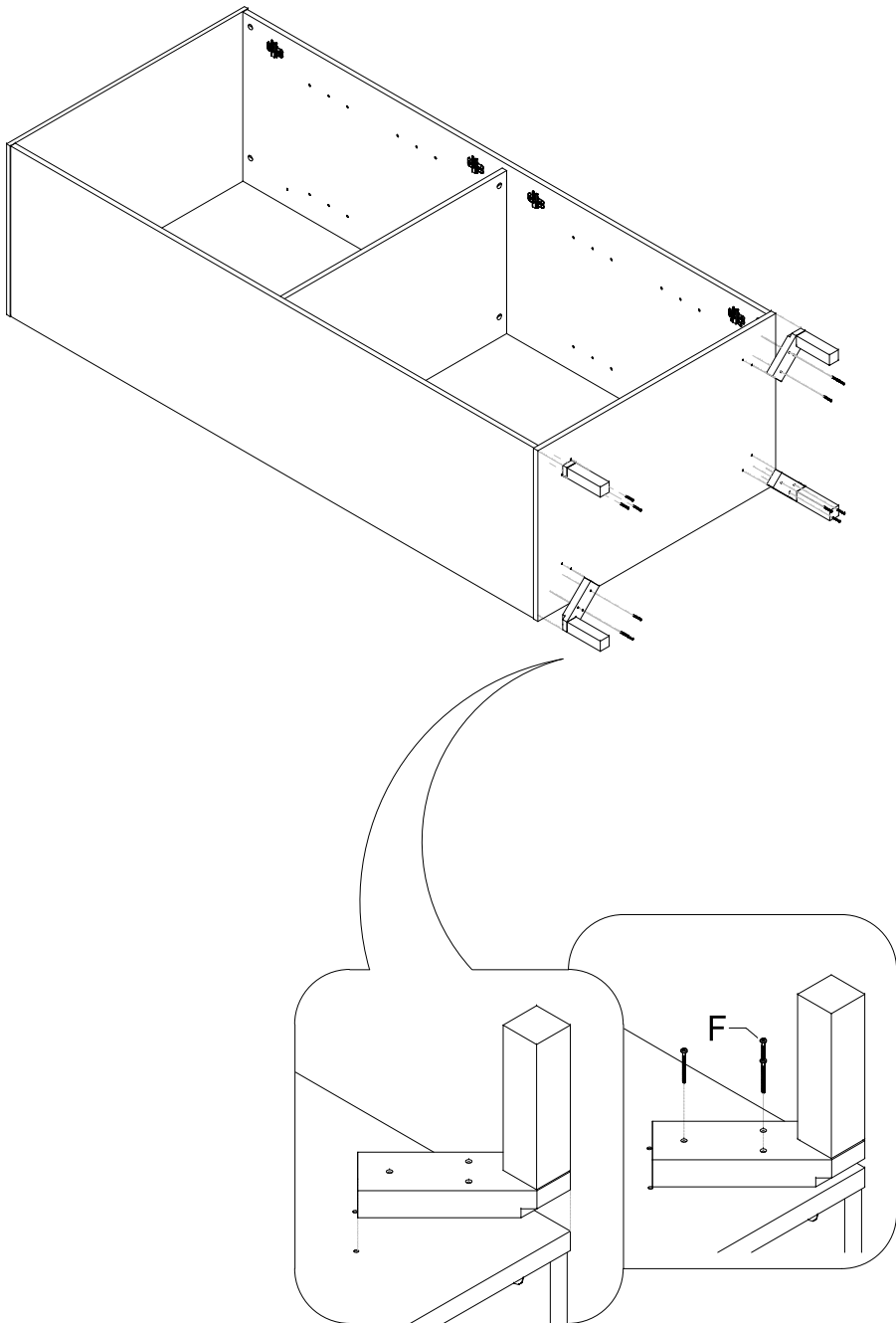


Ajuste o módulo até o esquadro ter a mesma medida  
Adjust the module until it is leveled  
Ajuste el módulo hasta que esté nivelado

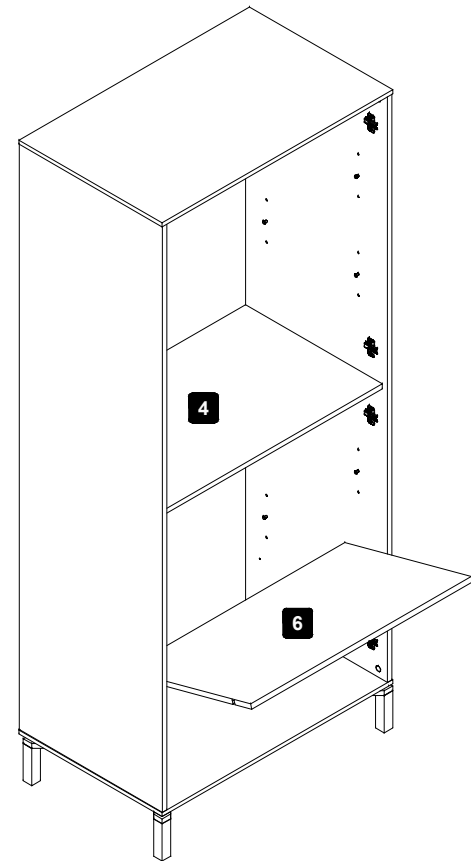
04

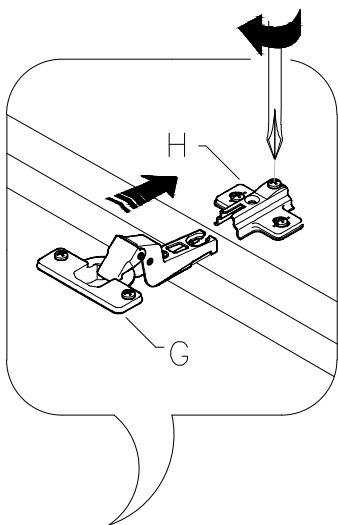
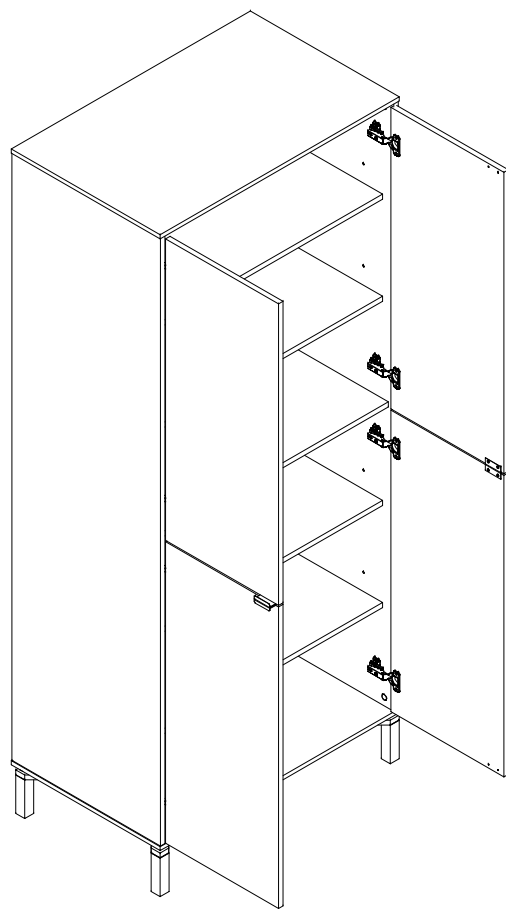


05

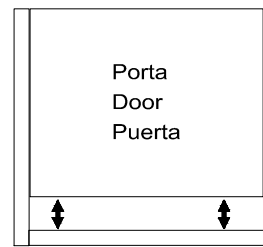


06

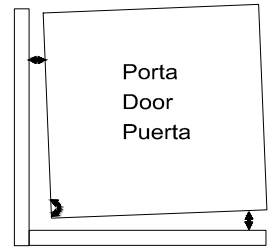




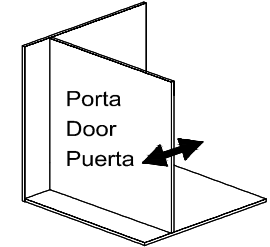
Regulagem das portas  
Door adjustment  
Ajuste de las puertas



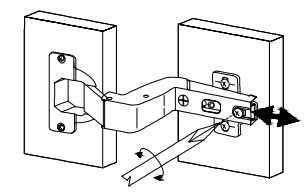
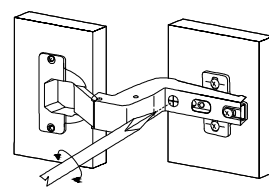
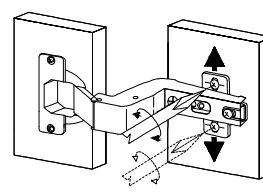
Ajuste de Altura  
Height Adjustment  
Ajuste de Altura



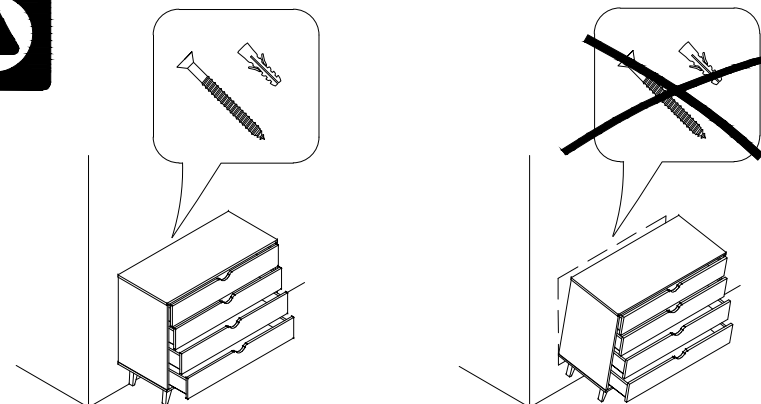
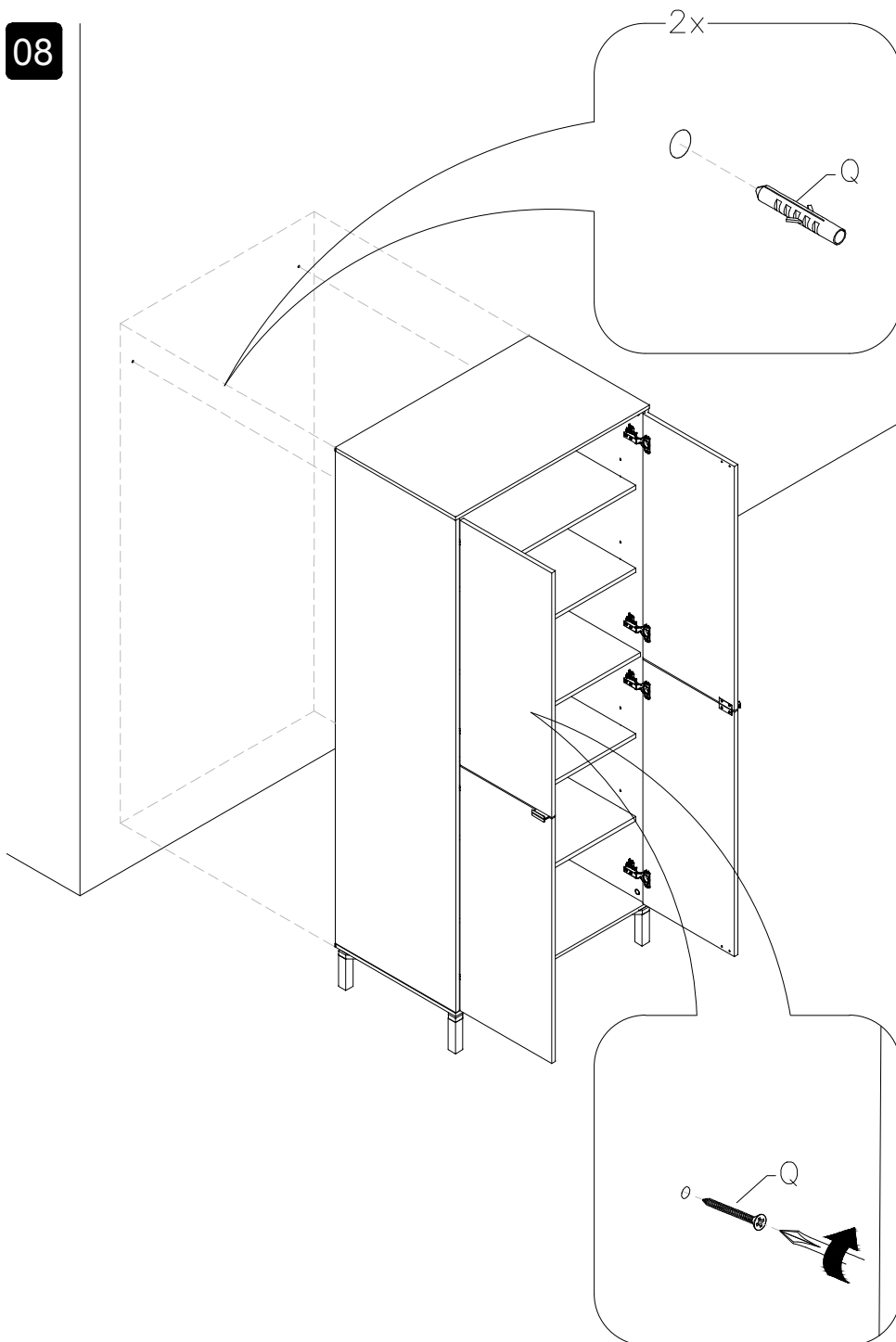
Ajuste Interno  
Internal Adjustment  
Ajuste Interno



Ajuste de Profundidade  
Depth Adjustment  
Ajuste de Profundidad



08



\*Imagem meramente ilustrativa / \*Merely illustrative image / \*Imagem meramente ilustrativa

## IMPORTANTE

Podem ocorrer esmagamentos graves ou fatais com a queda dos móveis. SEMPRE prenda esses móveis na parede usando restrições de tombamento. Para reduzir ainda mais o risco de ferimentos graves e morte causados por tombos:

- Coloque os itens mais pesados na gaveta inferior.
- Nunca deixe crianças subirem ou pendurar-se em gavetas, portas ou prateleiras.

## WARNING

Serious or fatal crushing can occur from furniture tip-over. ALWAYS secure this furniture to the wall using tip-over restraints. To further reduce the risk of serious injury and death from tip-overs:

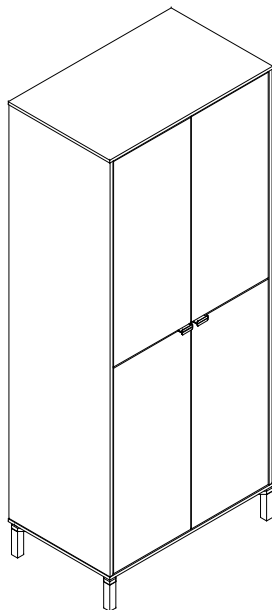
- Place heaviest items in the lower drawer.
- Never let children climb or hang on drawers, doors, or shelves.

## ADVERTENCIA

Se pueden producir aplastamientos graves o fatales al volcar los muebles. SIEMPRE asegure este mueble a la pared usando restricciones de volcado. Para reducir aún más el riesgo de lesiones graves y muerte por vuelcos:

- Coloque los artículos más pesados en el cajón inferior.
- Nunca permita que los niños se suban o cuelguen de cajones, puertas o estantes.



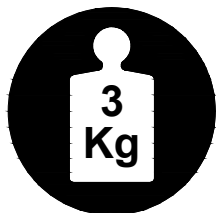


---

**Capacidade de carga (distribuição uniforme)**

Cargo capacity (uniform distribution)

Capacidad de carga (distribución uniforme)



**por prateleira**

per shelf

por repisa