

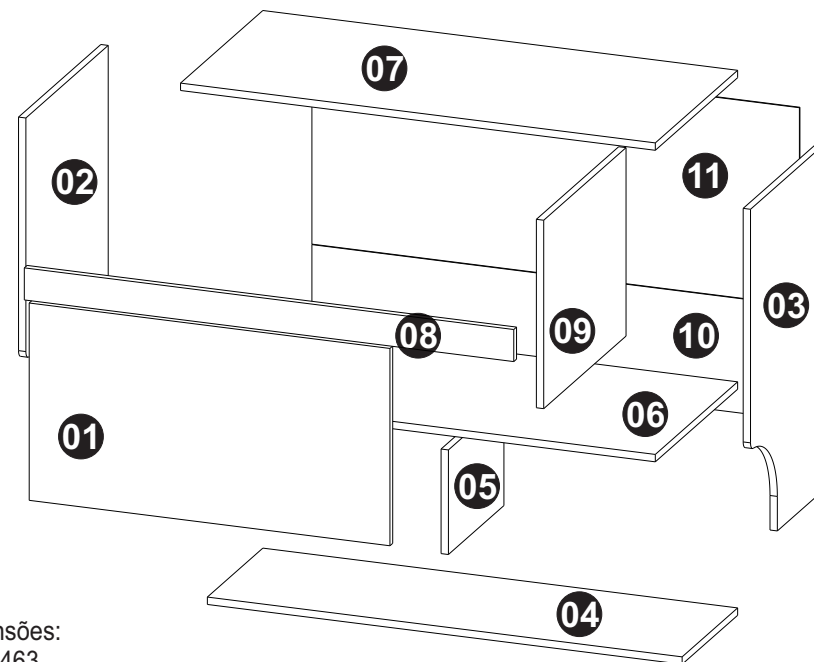
MANUAL DE MONTAGEM - AEREO 1 PORTAS Ref. 3844A

Nº	CÓD.	DESCRIÇÃO	MEDIDA	Nº	QTDE
01	205514	PORTA	737X400X15	1/2	01
02	203778	LATERAL ESQUERDA	700X445X15	2/2	01
03	203779	LATERAL DIREITA	700X445X15	2/2	01
04	203780	PRATELEIRA INFERIOR	970X300X15	2/2	01
05	203781	DIVISÃO	300X212X15	2/2	01
06	203782	DIVISÃO MALEIRO	970X445X15	2/2	01
07	205515	CHAPÉU	970X445X15	2/2	01
08	203784	RODA FORRO	1000X65X15	2/2	01
09	203785	DIVISÃO INTERNA	445X382X15	2/2	01
10	203787	COSTA INFERIOR	996X232X2,8	2/2	01
11	203788	COSTA SUPERIOR	996X40X2,8	2/2	01










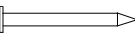
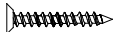


EM CASO DE ASSISTÊNCIA IDENTIFICAR CÓD. E DESCRIÇÃO DA PEÇA!

Para mais detalhes de montagem e certificado de garantia, acesse:

www.moveiscastro.com.br/manuais



Dimensões:
Prof.: 463
Altura.: 700
Largura.: 1000

Letra	Nome / Quant	Ferragem	Cód.	Letra	Nome / Quant	Ferragem	Cód.
A	Etiqueta (1x)		225	K	Parafuso Chata 4,5x25mm (1x)		1019
B	Tapa Furo (2x)		---	L	KIT Fixação parede (1x)		718
C	Parafuso cab.Chata 3,5x14 mm (14x)		132	M	Pistão a gás (1x)		684
D	Dobradiça 26 mm alta (2x)		898	N	Fixador de costa (11x)		230
E	Calço p/ Dobradiça (2x)		899				
F	Prego 11x11 (36x)		1669				
G	Parafuso cab.Chata 4,0x45 mm (20x)		926				
H	Cantoneira Metal (2x)		44				
I	Puxador Cover 128mm (1x)		2119				

Dúvidas? Envie um e-mail para: assistencia@moveiscastro.com.br

MANUAL DE MONTAGEM - AEREO 1 PORTAS Ref. 3844A

<p>Primeiro passo</p>	<p>Segundo passo</p>	<p>Terceiro passo</p>
<p>Quarta passo</p>	<p>Quinta passo</p> <p>Obs: fixar kit ferragem</p>	<p>Sexto passo</p> <p>Obs: Colocar Ferragem K de acordo com o posicionamento</p> <p>Aplicar a etiqueta (A)</p>

CERTIFICADO DE GARANTIA

A Móveis Castro, preocupa-se com a qualidade de seus produtos, para tanto apresenta o CERTIFICADO DE GARANTIA.

Gostaríamos de ressaltar que, para fazer uso da garantia, você deve fazer a solicitação de assistência técnica dentro do prazo de três (3) meses após a data de compra constante na nota fiscal do produto. Desta forma, é fundamental que você acione sua garantia logo que detectar alguma irregularidade com o produto. O contato para acionar a garantia ou solicitar assistência técnica deve ser feito sempre junto a loja onde o produto foi adquirido.

É na loja que você terá todas as informações sobre o processo de sua garantia, pois a Móveis Castro oferece total suporte para os lojistas que comercializam os produtos de nossa marca, passando todas as formas corretas para que a assistência técnica e garantia sejam efetivas.

Sobre a garantia:

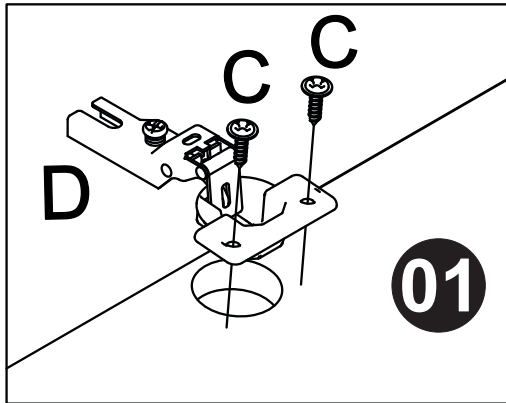
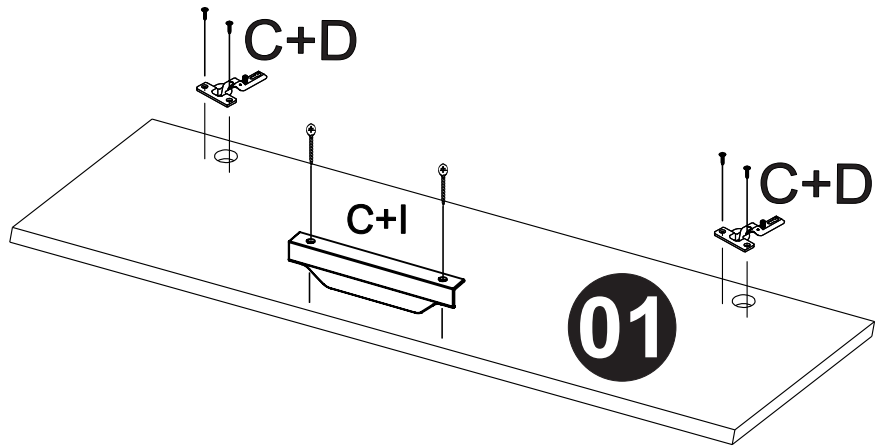
- A assistência técnica para defeitos não cobertos pela garantia, como aqueles causados por mau uso, também poderá ser solicitada, mediante orçamento prévio fornecido pela loja responsável pela venda do produto.
- A presente garantia não tem efeito de cobertura sobre danos causados ao produto decorrentes do transporte da loja até o consumidor ou causados por montagem inadequada do mesmo, pois são serviços que não estão a cargo do fabricante do produto.

Sobre a montagem, instalação, conservação e limpeza:

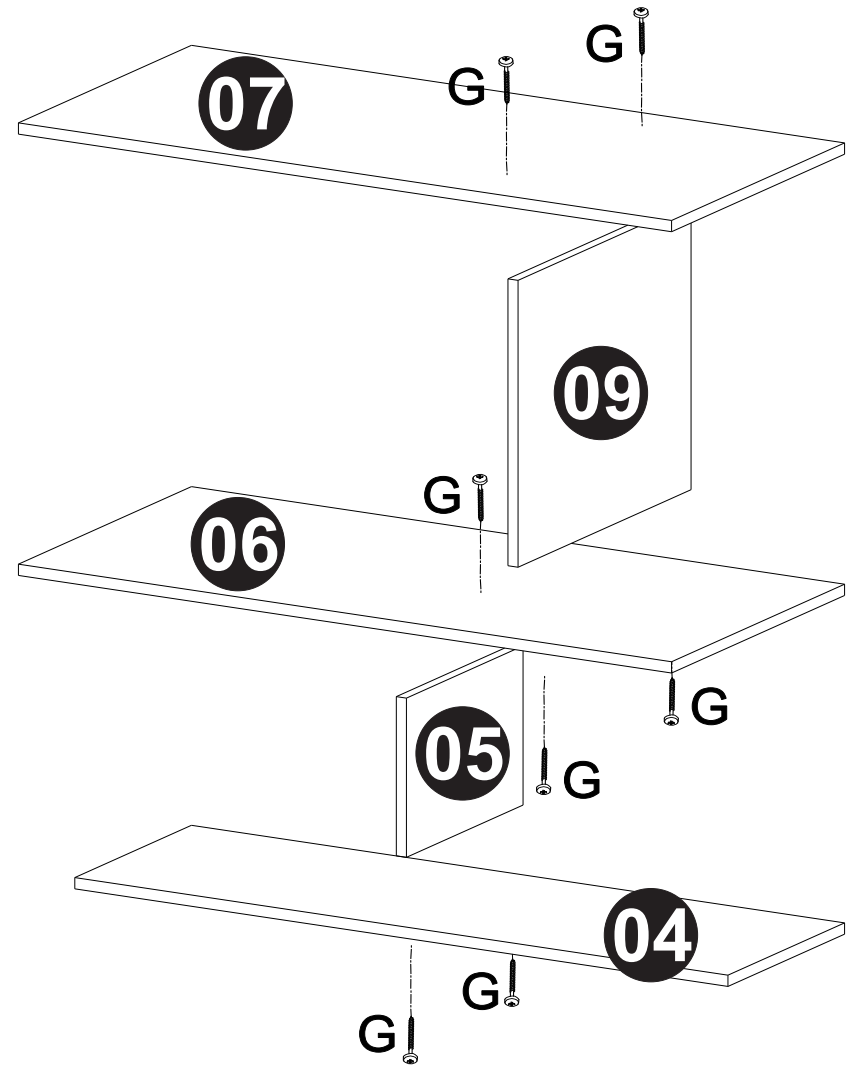
- O móvel deve ser instalado por pessoal capacitado ou autorizado pelo estabelecimento comercial onde o mesmo foi adquirido, de acordo com as orientações de montagem que acompanham o produto (esquema de montagem) e em local apropriado.
- Lembramos que está sujeito a alterações todo e qualquer móvel frequentemente exposto a ação do sol, maresia, chuva, umidade e outros agentes naturais. Portanto, escolha com cuidado a localização do móvel, evitando a incidência destes agentes sobre o produto.
- O móvel deve ser manuseado com cuidado, evitando que seja arrastado ou submetido a esforço capaz de comprometer a estrutura e montagem do móvel.
- Para correta limpeza, recomenda-se a utilização da flanela levemente umedecida com água e detergente.

Para sua comodidade, guarde sempre a nota fiscal de compra do produto, pois a mesma é fundamental para a efetivação do exercício de sua garantia.

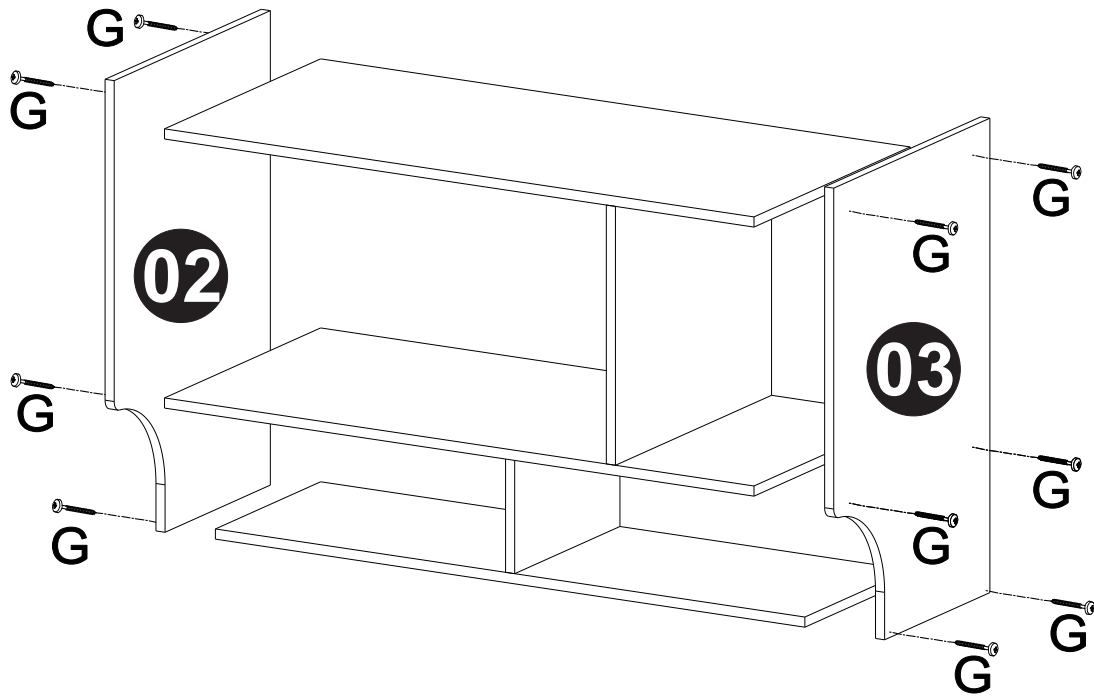
1° passo



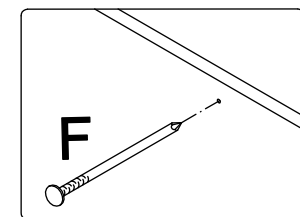
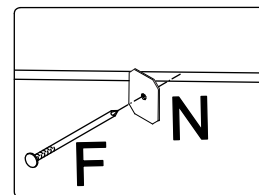
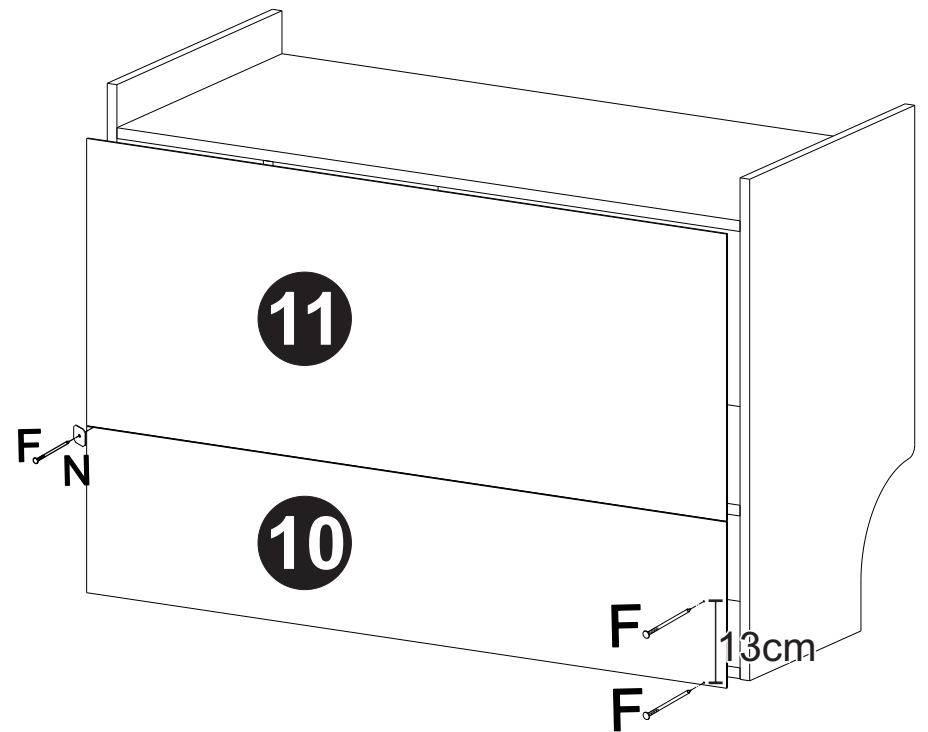
2° passo



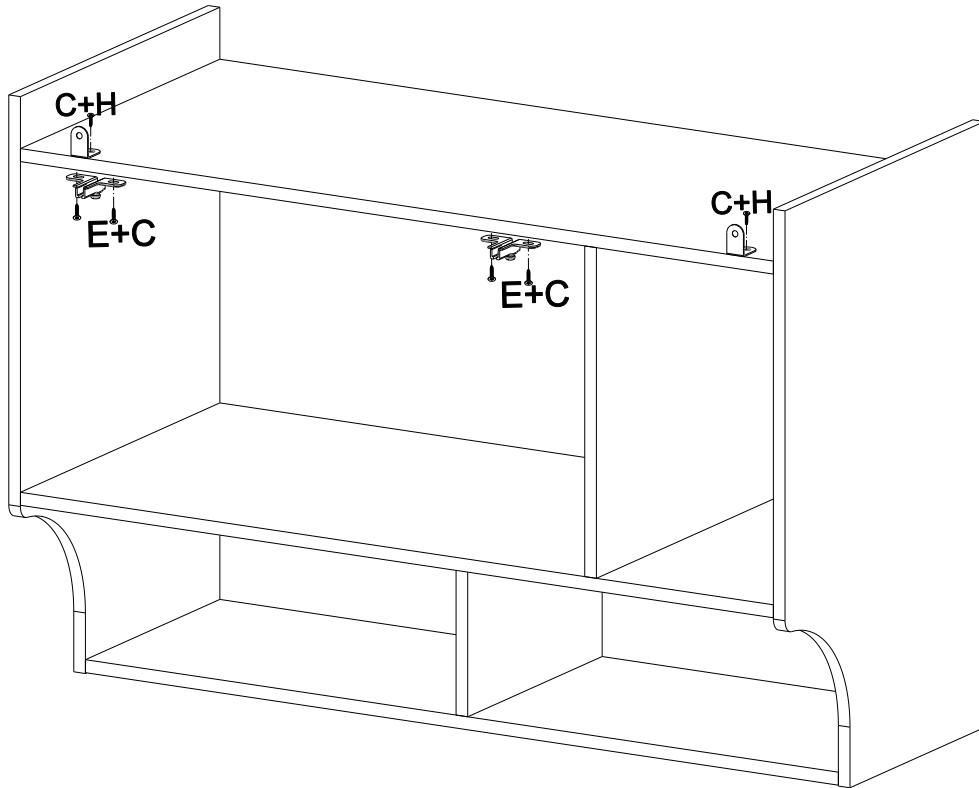
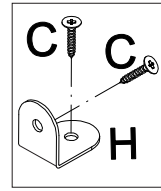
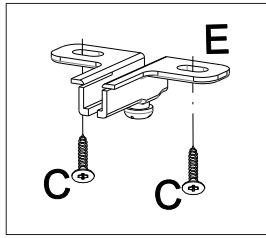
3° passo



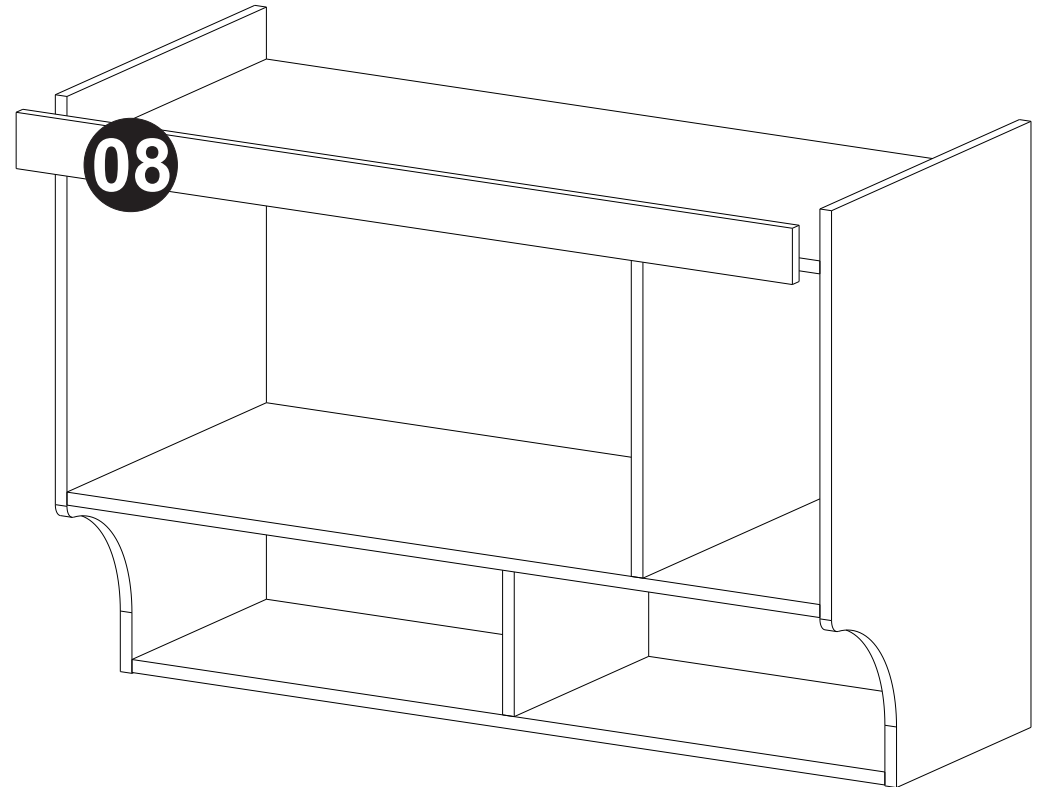
4° passo



5° passo

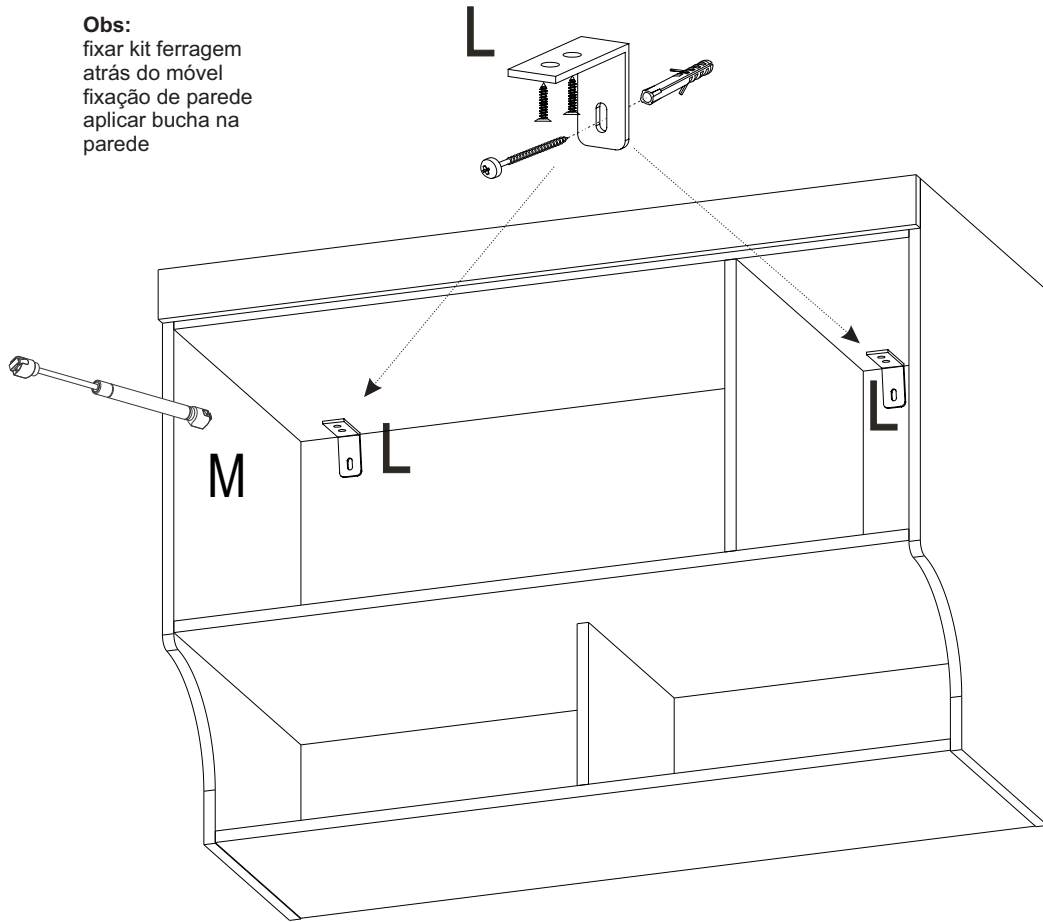


6° passo

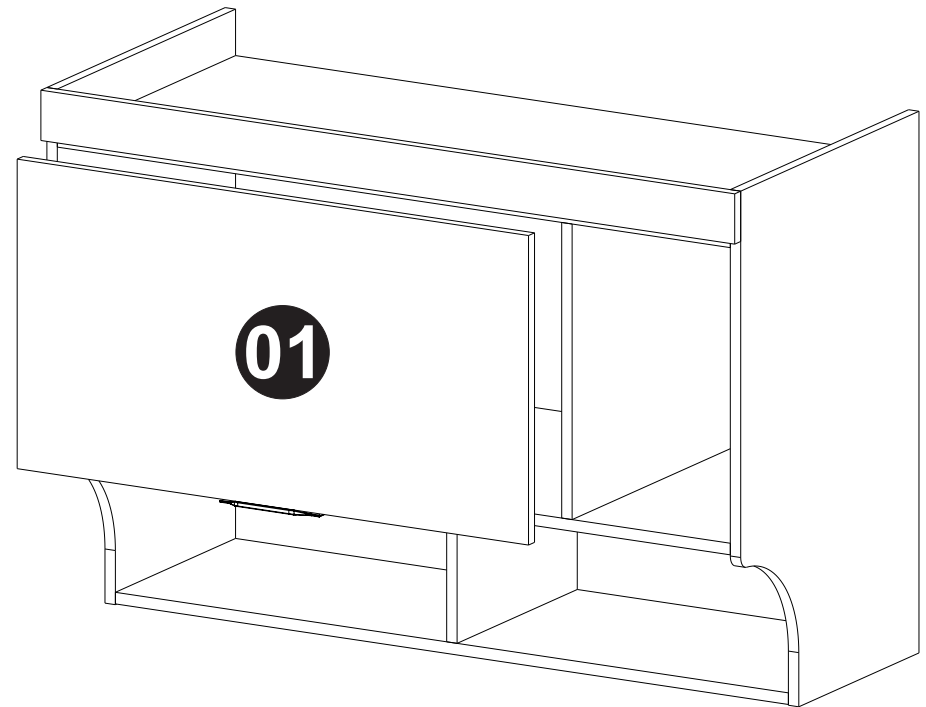
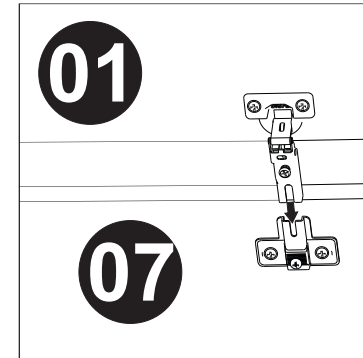


7º passo

Obs:
fixar kit ferragem
atrás do móvel
fixação de parede
aplicar bucha na
parede



8º passo



9° passo

