

Nº	CÓD.	DESCRIÇÃO	MEDIDA	Cx.	QTDE
01	203987	LATERAL ESQ	2170X445X15	2/2	01
02	203988	LATERAL DIR	2170X445X15	2/2	01
03	203989	ASSOALHO	326X445X15	2/2	01
04	203990	CHAPÉU	326X445X15	2/2	01
05	200651	PORTA NOBRE	1972X335X15	1/2	01
06	203991	RODAPÉ FRONTAL	326X118X15	2/2	01
07	203992	RODA FORRO	356X65X15	2/2	01
08	203993	PRATELEIRA FIXA	326X445X15	2/2	01
09	203994	PRATELEIRA SUPORTE INF	326X445X15	2/2	02
10	203995	COSTA	2040X346X2,8	2/2	01
11	203996	PRATELEIRA SUPORTE SUP	326X445X15	2/2	01

EM CASO DE ASSISTÊNCIA IDENTIFICAR CÓD. E DESCRIÇÃO DA PEÇA!

CERTIFICADO DE GARANTIA

A Móveis Castro, preocupa-se com a qualidade de seus produtos, para tanto apresenta o CERTIFICADO DE GARANTIA. Gostaríamos de ressaltar que, para fazer uso da garantia, você deve fazer a solicitação de assistência técnica dentro do prazo de seis (6) meses após a data de compra constante na nota fiscal do produto. Desta forma, é fundamental que você acione sua garantia logo que detectar alguma irregularidade com o produto. O contato para acionar a garantia ou solicitar assistência técnica deve ser feito sempre junto a loja onde o produto foi adquirido.

É na loja que você terá todas as informações sobre o processo de sua garantia, pois a Móveis Castro oferece total suporte para os lojistas que comercializam os produtos de nossa marca, passando todas as formas corretas para que a assistência técnica e garantia sejam efetivas.

Sobre a garantia:

- A assistência técnica para defeitos não cobertos pela garantia, como aqueles causados por mau uso, também poderá ser solicitada, mediante orçamento prévio fornecido pela loja responsável pela venda do produto.

- A presente garantia não tem efeito de cobertura sobre danos causados ao produto decorrentes do transporte da loja até o consumidor ou causados por montagem inadequada do mesmo, pois são serviços que não estão a cargo do fabricante do produto.

Sobre a montagem, instalação, conservação e limpeza:

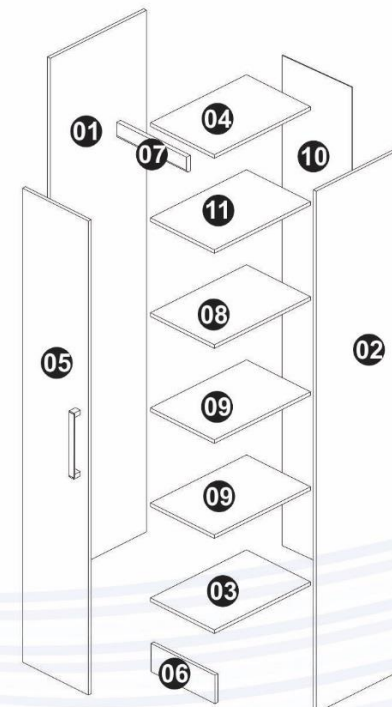
- O móvel deve ser instalado por pessoal capacitado ou autorizado pelo estabelecimento comercial onde o mesmo foi adquirido, de acordo com as orientações de montagem que acompanham o produto (esquema de montagem) e em local apropriado.

- Lembramos que está sujeito a alterações todo e qualquer móvel frequentemente exposto a ação do sol, maresia, chuva, umidade e outros agentes naturais. Portanto, escolha com cuidado a localização do móvel, evitando a incidência destes agentes sobre o produto.

- O móvel deve ser manuseado com cuidado, evitando que seja arrastado ou submetido a esforço capaz de comprometer a estrutura e montagem do móvel.

- Para correta limpeza, recomenda-se a utilização da flanela levemente umedecida com água e detergente.

Para sua comodidade, guarde sempre a nota fiscal de compra do produto, pois a mesma é fundamental para a efetivação do exercício de sua garantia.

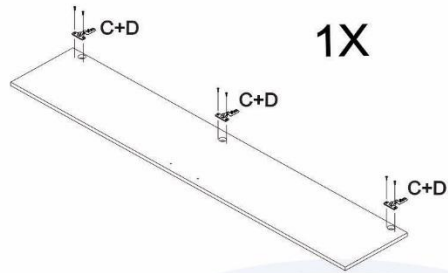


Dimensões:
Prof.: 510
Altura.: 2170
Largura.: 356

Letra	Nome / Quant	Ferragem	Cód.	Letra	Nome / Quant	Ferragem	Cód.
A	Etiqueta (1x)		225	I	Sapata(4x)		344
B	Suporte prateleira (12x)		349	J	Cantoneira Metal (2x)		44
C	Parafuso cab.Chata 3,5x14 mm (16x)		132	K	Puxador Seta 384mm (1x)		1089
D	Dobradiça 26 mm alta (3x)		898	M	Tapa Furo 8mm (3x)		---
E	Calço p/ Dobradiça (3x)		899	N	Cavilha 6x30 (2x)		46
F	Prego 11x11 (40x)		310				
G	Parafuso União (3x)		983				
H	Parafuso cab.Chata 4,0x45 mm (14x)		926				

Dúvidas? Envie um e-mail para: assistencia@moveiscastro.com.br

Primeiro passo

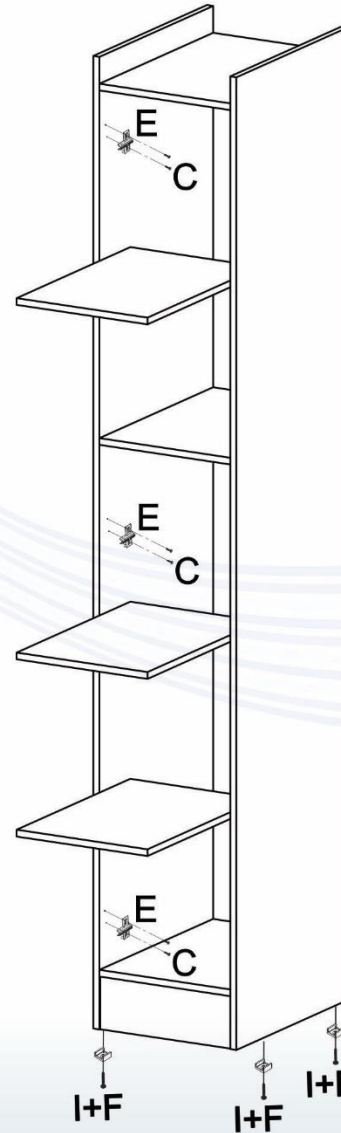


1X

Terceiro passo

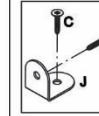


Quarto passo

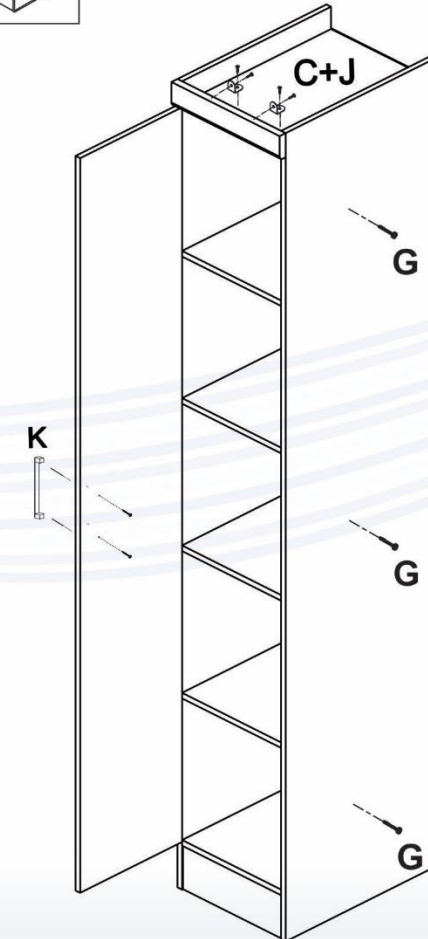


Quinto passo

Aplicar a etiqueta (A)



Obs:
Colocar Ferragem M de acordo com o posicionamento do móvel.



Segundo passo

