



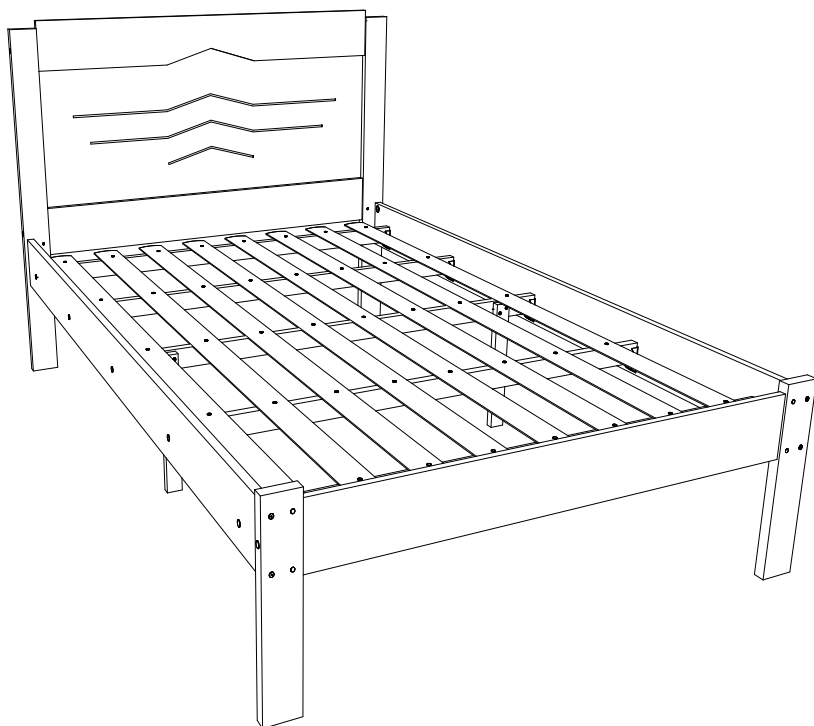
RUA EUGENIO BUOSI, 1-11. CX POSTAL 02 - DISTRITO INDUSTRIAL
TELEFONE: (17) 3485 - 1410, CEP: 15.520-000 - VALENTIM GENTIL/SP

MANUAL DE INSTRUÇÃO DE MONTAGEM

Instruction manual for assembly - manual de instrucciones para el montaje

CAMA SOFIA

Sophia Bed - Cama Sofhia



Você vai precisar de:
You will need: - Necesitará:



Martelo
Hammer - Martillo



Chave Allen
Screw allen
Destornillador Allen



Parafusadeira
Screwdriver
Destornillador

ATENÇÃO:

- 1 - Ler e observar toda a instrução de montagem antes de iniciar a montagem.
- 2 - A montagem do produto deverá ser feita em uma superfície limpa e plana. Aconselhamos usar a embalagem para forrar o chão a fim de não danificar o produto.
- 3 - Os parafusos devem ser apertados periodicamente.
- 4 - Evitar batidas e contatos com objetos cortantes.

LIMPEZA

- 1 - Pano levemente umedecido com água, seguido de pano seco.
- 2 - Não utilizar produtos químicos ou abrasivos.

ATTENTION:

- 1 - Read and observe the entire assembly instruction before starting the assembly.
- 2 - The assembly of the product should be done on a clean and flat surface. We advise you to use the packaging to line the floor so as not to damage the product.
- 3 - The screws must be tightened periodically.
- 4 - Avoid beatings and contacts with sharp objects.

CLEANING

- 1 - Cloth lightly damped with water, followed by dry cloth.
- 2 - Do not use chemicals or abrasives.

ATENCIÓN:

- 1 - Lea y observe toda la instrucción de montaje antes de iniciar el montaje.
- 2 - El montaje del producto debe hacerse sobre una superficie limpia y plana. Le aconsejamos que utilice el embalaje para forr el piso para no dañar el producto.
- 3 - Los tornillos deben apretarse periódicamente.
- 4 - Evita golpes y contactos con objetos punzantes.

LIMPIEZA

- 1 - Paño ligeramente embalsado con agua, seguido de un paño seco.
- 2 - No utilice productos químicos ni abrasivos.

RELAÇÃO DE PEÇAS

Parts ratio - Relación de piezas

| COD. Code - Código | DESCRIÇÃO Description- Descripción | MEDIDAS(cm) Measurement- Medidas | |
|-----------------------|---|-------------------------------------|----|
| 01 | PAINEL SUPERIOR Top Panel - Panel Superior | 128 x 27 x 1,5 (cm) | 01 |
| 02 | PAINEL INFERIOR Bottom Panel - Panel Inferior | 128 x 10,5 x 1,5 (cm) | 01 |
| 03 | PAINEL DE FUNDO Back Panel - Panel Posterior | 128 x 45 x 3 (cm) | 01 |
| 04 | PÉS DA CABECEIRA Headboard Feet - Pés da Cabeceira | 100 x 8 x 2,5 (cm) | 02 |
| 05 | PÉS DA PESEIRA Footboard - Campo de Pie | 43 x 8 x 2,5 (cm) | 02 |
| 06 | TRAVESSA DA PESEIRA Platter of footboard - Plato de pie | 128 x 10,5 x 1,5 (cm) | 01 |
| 07 | BARRA LATERAL Side Bar - Barra Lateral | 190 x 13 x 2,0 (cm) | 02 |
| 08 | SARRAFOS Battens - Listón | 138,5 x 45 x 2,2 (cm) | 04 |
| 09 | SARRAFOS 5° e 6° PÉS Battens of 5° and 6° feet - Listón del 5° y 6° pies | 138,5 x 45 x 2,2 (cm) | 01 |
| 10 | 5° e 6° pés 5° and 6° feet - 5° y 6° pies | 32,5 x 45 x 2,2 (cm) | 02 |
| 11 | RIPAS Platform - Listones de plataforma | 185 x 7,5 x 0,1 (cm) | 08 |

RELAÇÃO DE ACESSÓRIOS

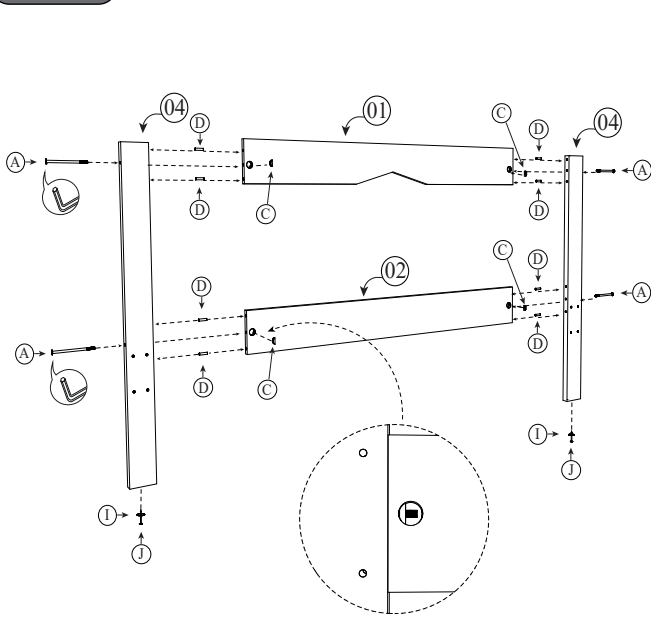
Accessory ratio - Relación de accesorios

| COD. Code - Código | DESCRIÇÃO Description- Descripción | MEDIDAS(cm) Measurement- Medidas | QUANTIDADE Quantity - cantidad |
|-----------------------|--|-------------------------------------|-----------------------------------|
| A | PARAFUSO ALLEN allen screw - tornillo allen | 1/4 x 130 | 06 |
| B | PARAFUSO ALLEN allen screw - tornillo allen | 1/4 x 70 | 08 |
| C | PORCA ELÍPTICA Elliptical Nut - Tuercas Elípticas | 1/4 | 14 |
| D | CAVILHA Peg - Cevija | 8/50 | 12 |
| E | PARAFUSO FLANGE Flange Bolt - Perno de Brida | 4,5 x 45 | 10 |
| F | SUPPORTE DE SARRAFO Support of Battens - Soporte de listones | | 10 |
| G | PARAFUSO CABEÇA CHATA Flat head Screw - Tornillo cabeça plana | 3,5 x 12 | 10 |
| H | CHAVE ZETA Zeta key - Clave zeta | 4 mm | 01 |
| I | SAPATA Slip shoe - Sapata de deslizamento | 15 x 6 | 04 |
| J | PREGOS COM CABEÇA Nails - Clavos | 10 x 10 | 40 |
| K | TAMPA CPL Cover - Tampa | | 10 |
| L | TAPA FURO Nails - Clavos | 8 mm | 04 |

Nota: Garantia para defeito de fábrica conforme Lei Nº 8.078, Artigo 26 do Código do consumidor.
Note: Warranty for factory defect, according to law n° 8.078, article 26 of the consumer code from Brazil.
Nota: Garantía por defecto de fábrica, según ley n° 8.078, artículo 26 del código del consumidor del Brazil

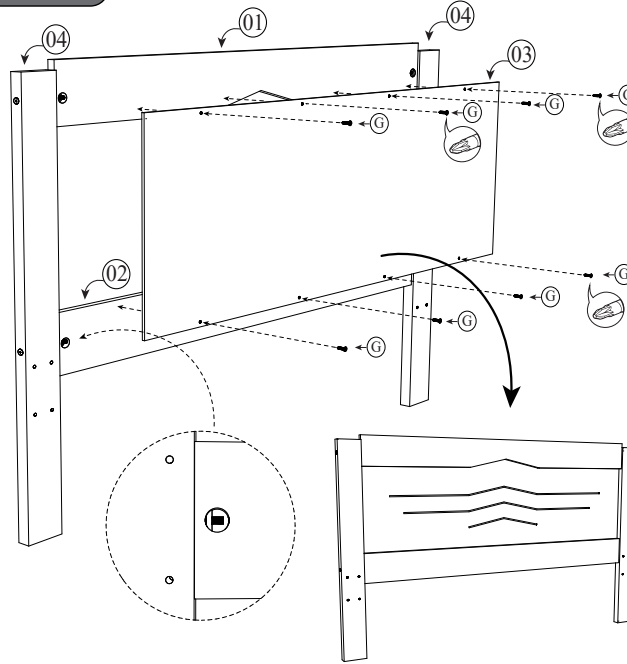
PASSO 1

Step 1 - paso 1



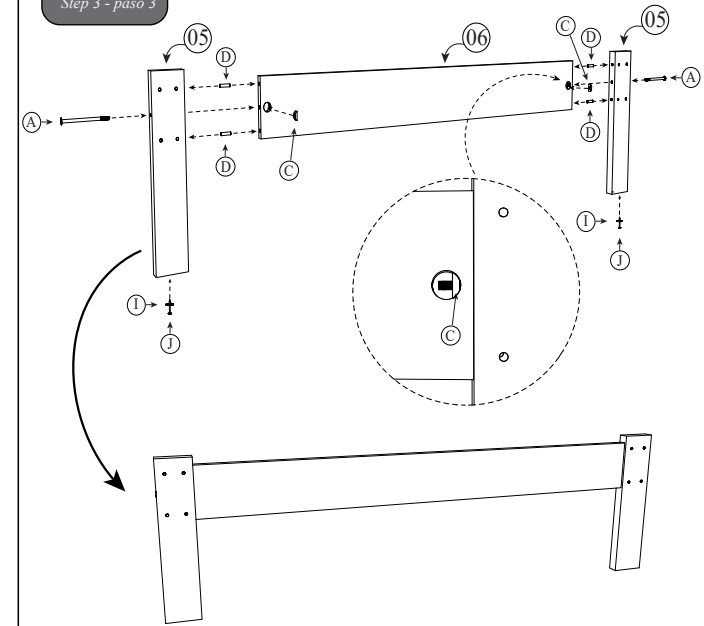
PASSO 2

Step 2 - paso 2



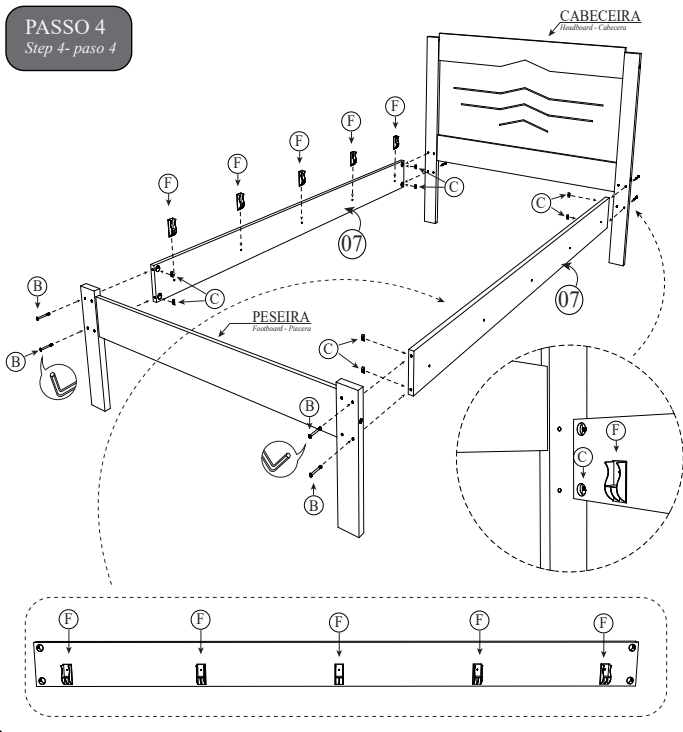
PASSO 3

Step 3 - paso 3



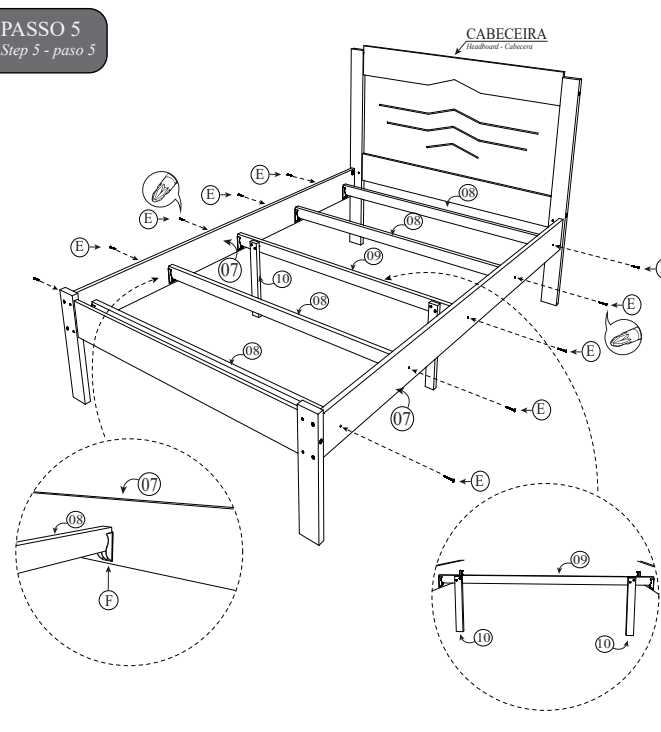
PASSO 4

Step 4 - paso 4



PASSO 5

Step 5 - paso 5



PASSO 6

Step 6 - paso 6

