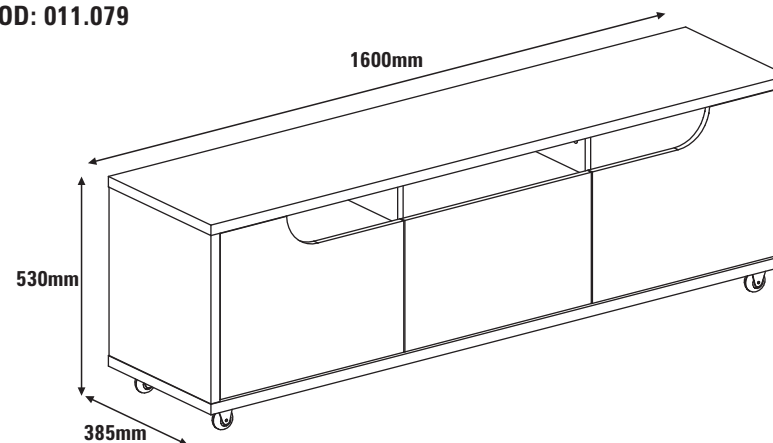


**RACK JERSEY 1.60**  
**RACK JERSEY 1.60**  
 RACK JERSEY 1.60  
 COD: 011.079

Pessoas Necessárias  
 para Montagem



**ATENÇÃO:**

Antes de iniciar a montagem, leia as dicas abaixo, que julgamos fundamentais para uma boa montagem.

**ATENCIÓN:**

Antes de empezar el montaje, lea las pistas abajo, que juzgamos fundamentales para un buen montaje.

**ATTENTION:**

Before beginning the assembly, read the following tips, which we consider fundamental for good assembly.

**LIMPEZA**

PANO LEVEMENTE UMEDECIDO COM ÁGUA E SEGUIDO DE PANO SECO, NÃO UTILIZAR PRODUTOS QUÍMICOS OU ABRASIVOS.

**LIMPIEZA**

TRAPO LIGERAMENTE EMPAPADO EN AGUA SEGUIDO DE TRAPO SECO, NO UTILIZAR PRODUCTOS QUÍMICOS O ABRASIVOS.

**CLEANING**

WIPE WITH A SLIGHTLY DAMP CLOTH FOLLOWED BY A DRY CLOTH, DO NOT USE CHEMICAL OR ABRASIVE PRODUCTS.

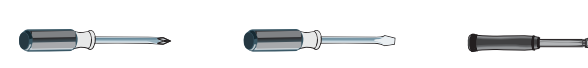
**DICAS / PISTAS / TIPS**

- Utilizar a própria embalagem como tapete, protegendo as peças durante a montagem;
- Observar o local exato da montagem para evitar movimentos desnecessários do móvel;
- Sugerir ao cliente que guarde este manual.

- Usar el propio embalaje con alfombra, protegiendo las piezas durante el montaje;
- Observar el lugar exacto del montaje para evitar movimientos innecesarios del mueble;
- Sugerir al cliente la guarda de este manual.

- Use the package itself as rug to protect the parts during assembly;
- Observe the exact assembly location to avoid unnecessary movements of the furniture;
- Suggest the customer keep this manual.

**Tenha em mãos: / Tenga en manos: / Have in hands:**



404.400.000

**Procedimento para Solicitação de Assistência Técnica**

Em caso de Assistência Técnica, entrar em contato com nosso Representante de Vendas, no ato da montagem do produto e informar o número do lote.

**Procedimento para Solicitud de Asistencia Técnica**

En caso de Asistencia Técnica, contactar a nuestro Representante de Ventas, en el acto del montaje del producto e informar el número de lote.

**How to Proceed if you Need Technical Assistance**

In case you need technical assistance, please contact our Sales Representative at the time of assembly and inform the lot number provided to the side.

**REMONTAGEM**

Retirar todo o peso do móvel caso queira trocá-lo de local. Em alguns casos é recomendado desmontar o móvel, o que deve ser feito por um profissional qualificado.

**DESCRITIVO TÉCNICO**

Produto elaborado em madeira reconstituída MDF e/ou MDP e/ou BP. Acabamento fosco em verniz poliuretano ou poliéster. Fundos e contra-fundos em chapas de fibromadeira e/ou MDF. Ferragens e acessórios de aço zincado, zamack e/ou PVC. Bordos com fita de PVC, papel ou pintados. A empresa se reserva do direito de eventuar modificações de caráter técnico sem prévio aviso.

**REMONTAJE**

Sacar todo el peso del mueble en el caso de que desee cambiarlo de sitio. Em algunos casos, se recomienda que un profesional calificado desmonte el mueble.

**DESCRITIVO TÉCNICO**

Producto elaborado en madera reconstituída MDF y/o MDP y/o BP. Acabado opaco en barniz poliuretano o poliéster. Fondos y traseras en chapas de fibromadeira y/o MDF. Ferrajes y accesorios de acero zincado, zamack y/o PVC. Bordas con cinta de PVC, papel o pintados. La empresa se reserva el derecho de efectuar cambios de carácter técnico sin previo aviso.

**REASSEMBLY**

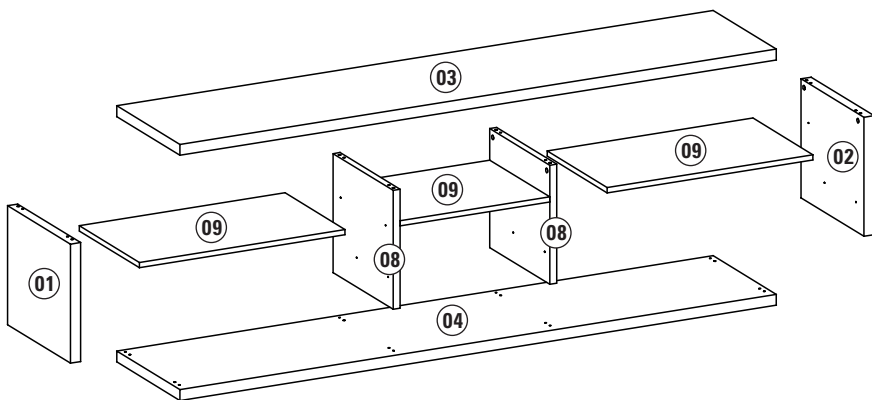
Take all of the weight off the furniture if you want to put it in a different place. In a few cases, it is recommended you disassemble the piece of furniture, and this should be done by a qualified professional.

**DESCRITIVO TÉCNICO**

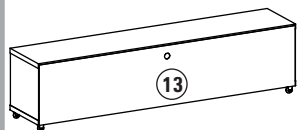
Product made out of reconstituted wood MDF and/or MDP and/or BP. Finishing with shine and/or glaze with polyurethane or polyester varnish. Bottoms and rearends made out of wood fiber plates and/or MDF. Hardware and accessories made out of galvanized steel, zamack and/or PVC. Sides with PVC tape, paper or painted. The company reserves the right to make technical changes without prior notice.

Produzido por / Producido por / Made in  
 Casa D Indústria de Móveis Ltda.

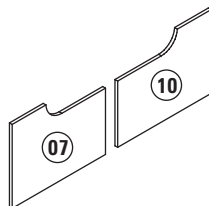
Rua Dr. Emami da Gama Corrêa, 35-00 - Bairro Portal - CEP 15130-000  
 Mirassol - SP - Brasil - Fone 55 17 3243 8300 - Fax 55 17 3243 8310  
 www.casad.com.br



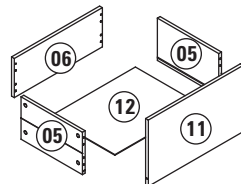
Fundo  
Fondo  
Back Panel



Gavetas  
Cajones  
Drawers



Gavetas  
Cajones  
Drawers



LEGENDA DE PEÇAS

	MATERIAL	MEDIDAS (mm)	OFFWHITE/NOCE	PRETO/NOCE	CINZA PÉROLA/NOCE	QUANT.
			346	346	586	
01 - Lateral Esquerda	MDP	402x383x25	140	025	581	01
02 - Lateral Direita	MDP	402x383x25	140	025	581	01
03 - Tampo	MDP	1600x385x25	140/146	025/146	581/146	01
04 - Base	MDP	1600x385x37	140	025	581	01
05 - Lateral de gaveta	MDP	335x200x15	140	025	581	02
06 - Traseiro de gaveta	MDP	480x185x15	140	025	581	01
07 - Porta Esquerda	MDP	509x396x15	140	025	581	01
08 - Divisória	MDP	402x365x15	146	146	146	02
09 - Prateleira	MDP	505x363x15	146	146	146	03
10 - Porta Direita	MDP	509x396x15	146	146	146	01
11 - Frente de gaveta	MDP	517x313x15	140	025	581	01
12 - Fundo de gaveta	MDF	469x358x3	146	146	146	01
13 - Fundo	MDF	1577x422x3	146	146	146	01

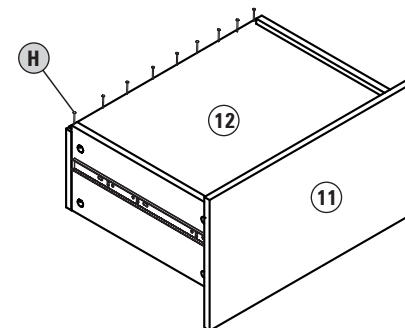
025 - PRETO

140 - OFFWHITE

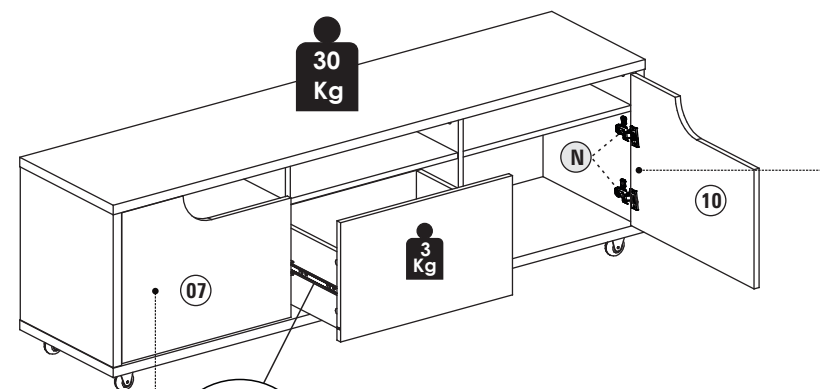
146 - NOCE

581 - CINZA PÉROLA

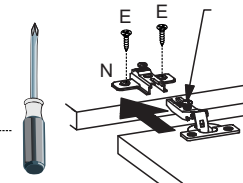
7º PASSO / PASO / STEP



3- ATENÇÃO: Carga máxima suportável.  
!ATENCIÓN!: Carga máxima soportable.  
ATTENTION: Maximum load bearable.

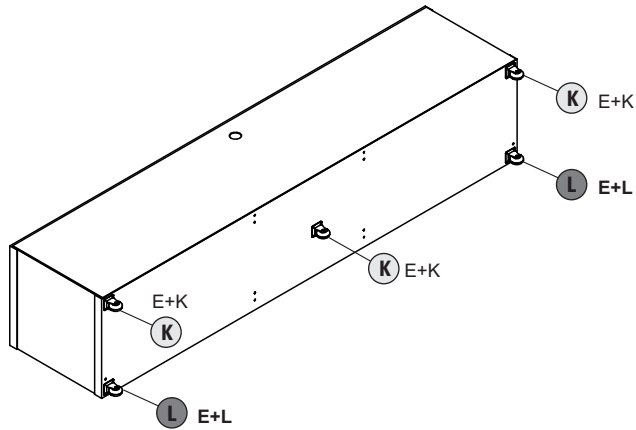


Nota: para retirar as gavetas devesse mover para cima ou para baixo a trava de segurança existente na corredeira.

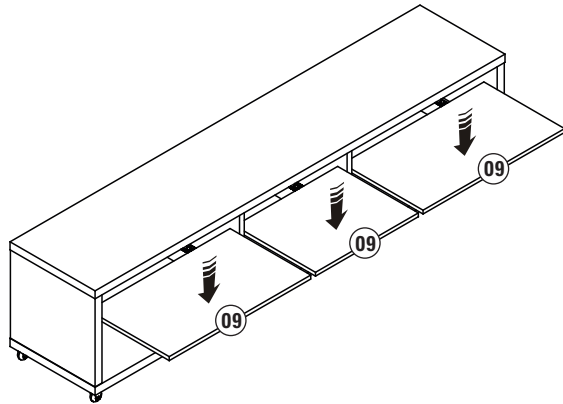
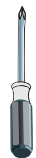


MONTAGEM / MONTAJE / ASSEMBLY

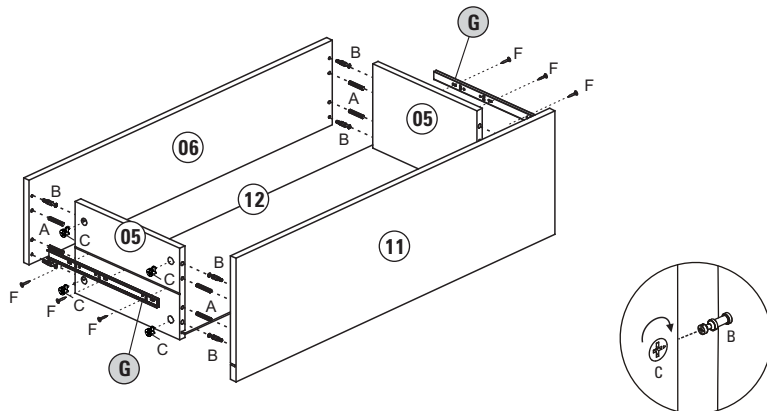
4º PASSO / PASO / STEP



5º PASSO / PASO / STEP



6º PASSO / PASO / STEP



ACESSÓRIOS / ACCESORIOS / ACCESSORIES

<b>A</b>		<b>CAVILHA</b> Ø6x30mm <b>CLAVIJA</b> Ø6x30mm Ø6x30mm DOWEL	24 PEÇAS / PIEZAS / PEACES
<b>B</b>		<b>PARAFUSO MINI</b> Ø6.3x11mm <b>TORNILLO MINI</b> Ø6.3x11mm Ø6.3x11mm MINIFIX SET	16 PEÇAS / PIEZAS / PEACES
<b>C</b>		<b>TAMBOR MINIFIX</b> Ø15x12mm <b>TAMBOR MINIFIX</b> Ø15x12mm MINIFIX BARREL Ø15x12mm	16 PEÇAS / PIEZAS / PEACES
<b>D</b>		<b>SUPORTE DE PRATELEIRA</b> <b>SOPORTE DEL REPISA</b> SHELF SUPPORT	12 PEÇAS / PIEZAS / PEACES
<b>E</b>		<b>PARAFUSO</b> Ø4x14mm <b>TORNILLO</b> Ø4x14mm Ø4x14mm BOLT	48 PEÇAS / PIEZAS / PEACES
<b>F</b>		<b>PARAFUSO</b> Ø3,5x12mm <b>TORNILLO</b> Ø3,5x12mm Ø3,5x12mm BOLT	12 PEÇAS / PIEZAS / PEACES
<b>G</b>		<b>CORREDIÇA</b> 300x34x13mm <b>RIEL CORREDIZO</b> 300x34x13mm 300x34x13mm SLIDING	01 PARE / PIEZA / PEACE
<b>H</b>		<b>PREGO</b> 10x10mm <b>CLAVO</b> 10x10mm 10x10mm NAIL	45 PEÇAS / PIEZA / PEACE
<b>I</b>		<b>PARAFUSO AÇO CC</b> Ø5x60mm <b>TORNILLO ACERO CC</b> Ø5x60mm Ø5x60mm STEEL BOLT CC	08 PEÇAS / PIEZA / PEACE
<b>J</b>		<b>CALÇO ALTA AÇO</b> <b>APOYO CRUZ BAJO ACERO</b> STEEL HINGE SUPPORT CROSS	04 PEÇAS / PIEZAS / PEACES
<b>K</b>		<b>RODÍZIO S/ TRAVA</b> 50x57x42 <b>RODILLO S/ TRAVA</b> 50x57x42 WHEEL 50x57x42	03 PEÇAS / PIEZAS / PEACES
<b>L</b>		<b>RODÍZIO C/ TRAVA</b> 50x75x42 <b>RODILLO C/ TRAVA</b> 50x75x42 50x75x42 WHEEL WITH LOCK	02 PEÇAS / PIEZAS / PEACES
<b>M</b>		<b>DOBRADIÇA ALTA AÇO</b> <b>BISAGRA ALTA ACERO</b> STEEL HIGH HINGE	04 PEÇAS / PIEZAS / PEACES

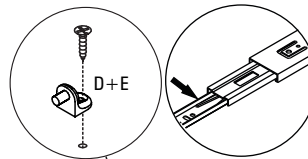
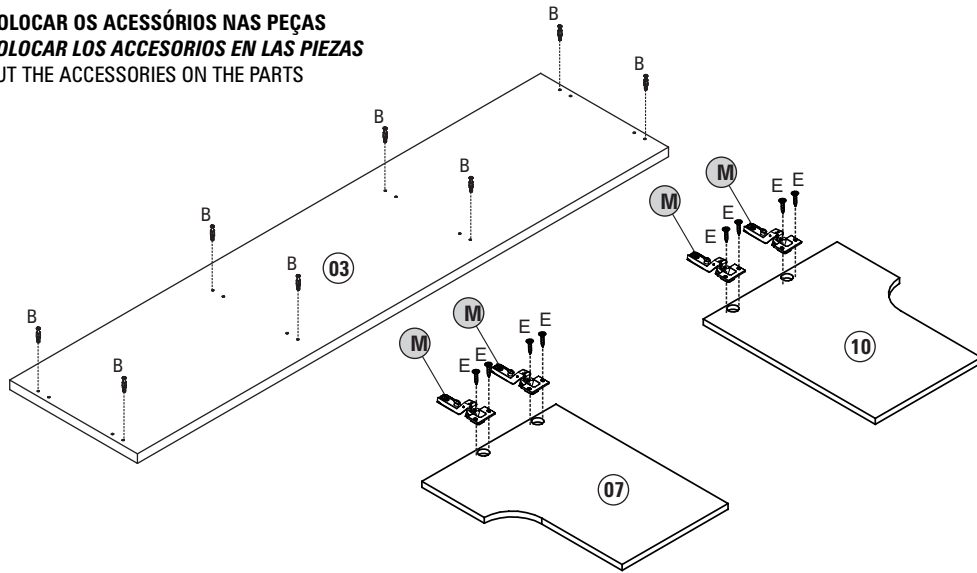
Utilizar a régua abaixo para medir os componentes.

Usa con una regla para medir los componentes.

Use a ruler to measure the components.

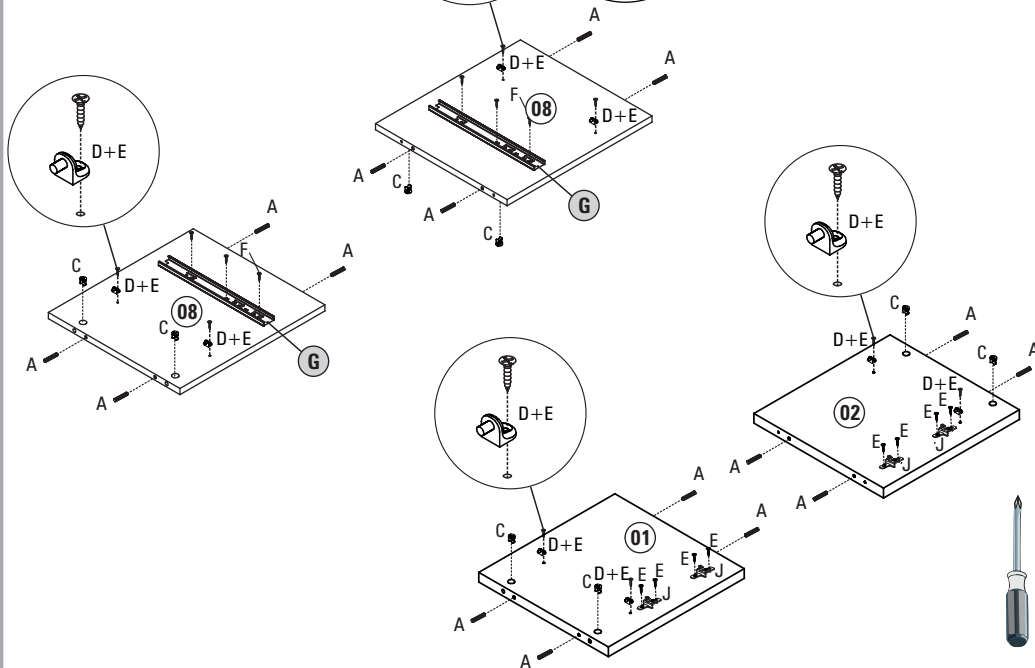


**1- COLOCAR OS ACESSÓRIOS NAS PEÇAS**  
**COLOCAR LOS ACCESORIOS EN LAS PIEZAS**  
 PUT THE ACCESSORIES ON THE PARTS



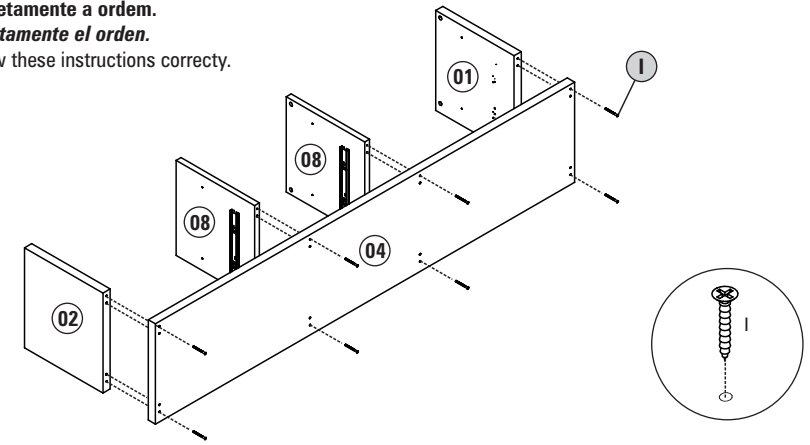
**PRÉ MONTAGEM / PRE MONTAJE / ASSEMBLY**

**Desmontar os trilhos telescópicos abaixando a trava**  
*Quite los rieles telescópicos bajar el pestillo*  
 Remove the rails Telescopic lowering the latch

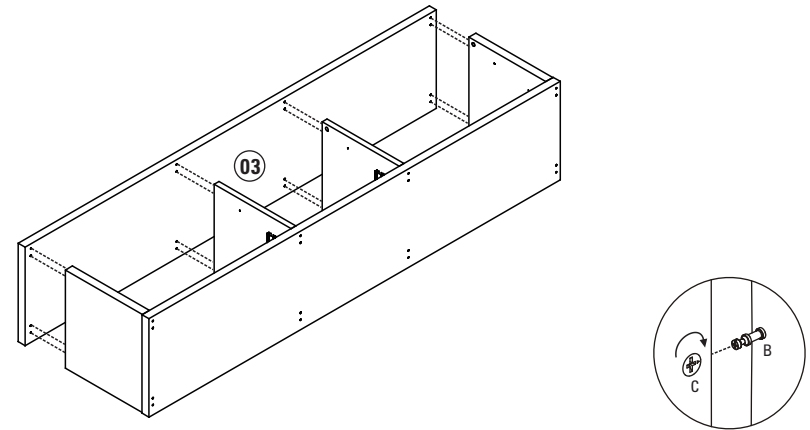


**2- MONTAGEM: Siga corretamente a ordem.**  
**MONTAJE: Siga Correctamente el orden.**  
 ASSEMBLY: Please follow these instructions correctly.

**1º PASSO / PASO / STEP**



**2º PASSO / PASO / STEP**



**3º PASSO / PASO / STEP**

