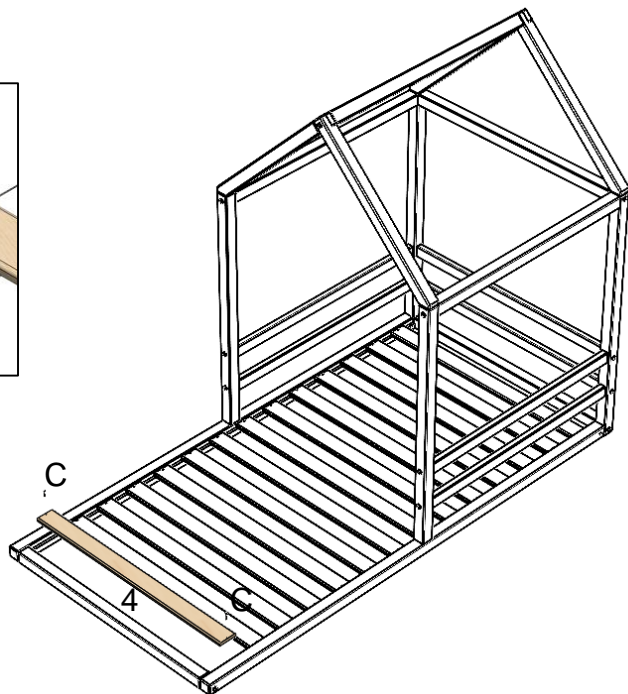
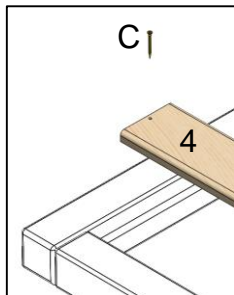
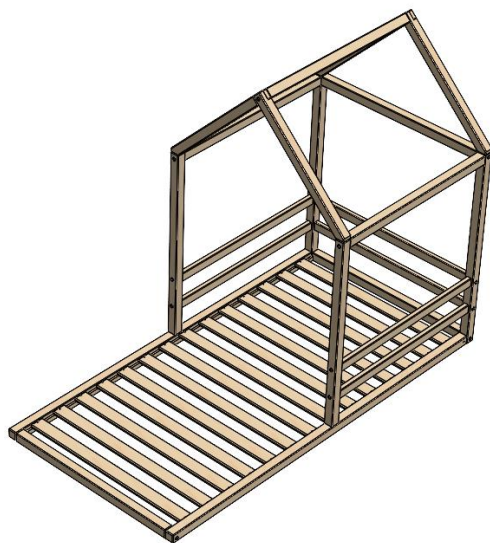
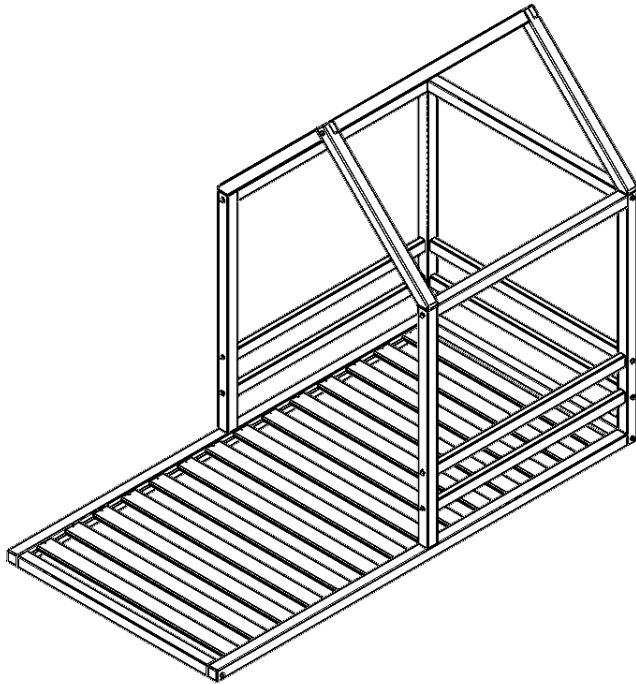


5



Final





Cama Casinha

Como trocar seu produto

Se seu produto chegou com algum defeito você tem 7 dias para solicitar a troca. Você vai precisar:

- 1 Ter em mãos as fotos das peças com defeito; descrição; código (como está aqui no manual) e quantidade de peças com defeito.
- 2 Acesse o chat em nosso site.
- 3 Selecione o seu pedido, e depois a opção “Quero trocar um produto”.
- 4 Pronto, agora é só preencher as informações e enviar. Entraremos em contato por e-mail para te dar todas as instruções.

Dicas para prolongar a vida útil do móvel

- 1 Retire o pó com uma flanela seca, depois use um pano macio, levemente umedecido com água. Pode utilizar detergente neutro ou sabão neutro.
- 2 Reaperte os parafusos de tempos em tempos para garantir a estabilidade e durabilidade.
- 3 O acabamento do seu produto pode ser danificado pela falta de ventilação e excesso de calor.

Qualquer dúvida sobre os nossos produtos você pode entrar em contato pelo nosso canal de atendimento:

<https://www.madeiramadeira.com.br/central-de-ajuda>

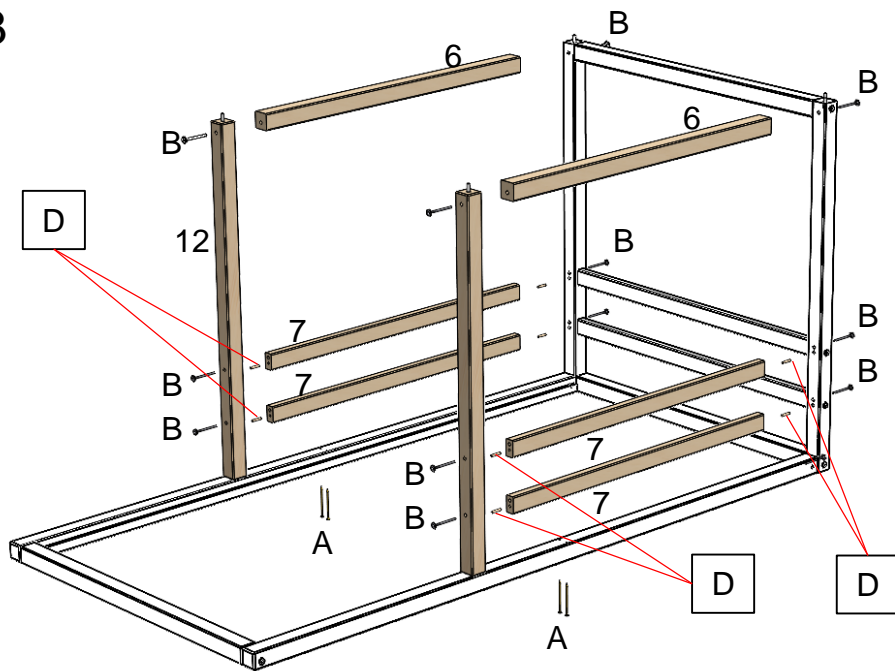
Para mais dicas amigas e inspirações de decoração acesse:

<https://www.madeiramadeira.com.br/central-de-dicas>

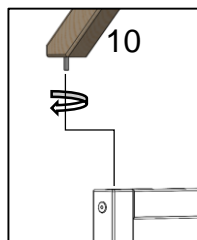
Siga MadeiraMadeira:



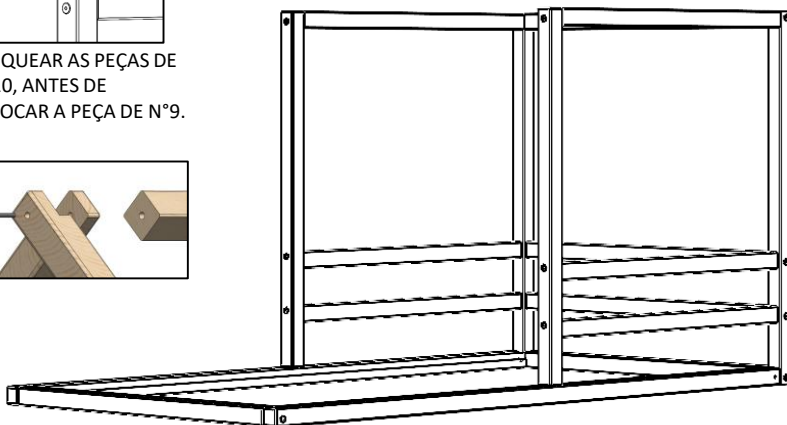
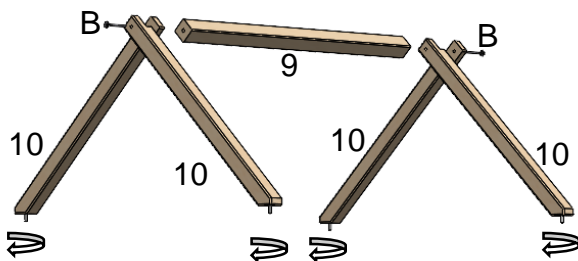
3



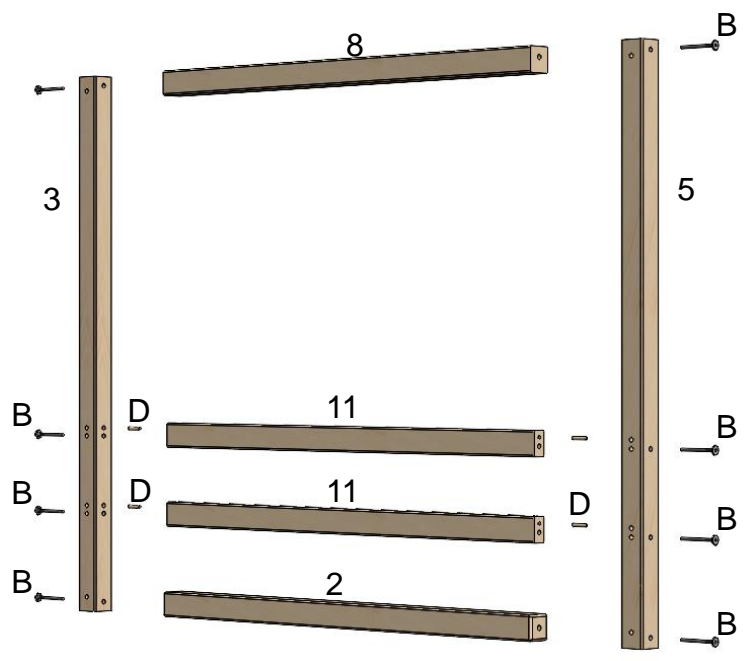
4



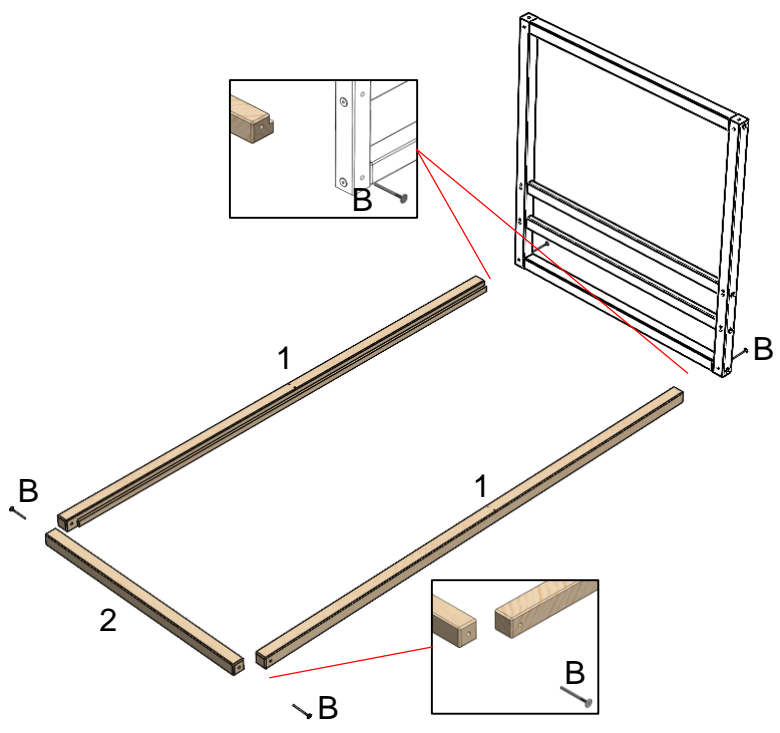
ROSQUEAR AS PEÇAS DE N° 10, ANTES DE COLOCAR A PEÇA DE N°9.



1



2



Para a montagem do produto você vai precisar de:



- Confira as peças, componentes e se possui as ferramentas necessárias para a montagem
- Para proteger seu móvel, coloque as peças sobre um tapete.
- Para realizar a montagem, é necessário 1 pessoa.
Convide sua família e amigos para montar com você.

LISTA DE FERRAGENS

REF.	DESCRIÇÃO	ILUSTRAÇÃO	QTD.
A	PARAFUSOS ATT CAB CH ZA Ø5 X 90MM		04
B	PARAFUSO ESTR. ZB ALLEM 14 X 70MM		24
C	PARAFUSOS ATT CAB CH ZA Ø2,5 X 30MM		28
D	CAVILHA Ø 6 X 30MM		12

LISTA DE PEÇAS

N° PEÇA	Cód. IND.	DESCRIÇÃO	QTD.	DIMENSÕES (mm)			PESO KG
				COMP.	LARG.	ESP.	
1	CAM1880MEIA-2	BASE LATERAIS	2	1900	55	45	1,46
2	CAM1880MEIA-4	BASE FRONTAL / FUNDO	2	880	45	45	0,60
3	CAM1880MEIA-5	PILASTRA FUNDO ESQ.	1	1000	45	45	0,68
4	CAM1880MEIA-6	LASTROS	14	880	70	12	0,25
5	CAM1880MEIA-7	PILASTRA FUNDO DIR.	1	1000	45	45	0,68
6	CAM1880MEIA-8	TRAVESSA SUPERIOR LATERAL	2	880	45	45	0,60
7	CAM1880MEIA-9	BARRA SEGURANÇA LATERAL	4	880	45	45	0,35
8	CAM1880MEIA-10	TRAVESSA SUPERIOR FUNDO	1	880	45	45	0,60
9	CAM1880MEIA-11	TRAVESSA TELHADO CENTRAL	1	880	45	45	0,60
10	CAM1880MEIA-12	TRAVESSA TELHADO	4	700	45	45	0,45
11	CAM1880MEIA-13	BARRA SEGURANÇA FUNDO	2	880	45	25	0,35
12	CAM1880MEIA-14	PILASTRA CENTRAL DIR. / ESQ.	2	1000	45	45	0,68

