



Esquema de Montagem

Cadeira Laguna

RELAÇÃO DE FERRAGENS PARA 02 CADEIRAS

COD	QTD	DESCRIÇÃO
2342	04	Parafuso 7x50
2337	16	Parafuso 1/4x90
2335	08	Parafuso 1/4x60
2320	08	Cantoneira 02 Furos
2338	60	Parafuso 3,5x12
2345	24	Porca Elíptica
2324	04	Chapa Metálica
6723	04	Parafuso 3,5x40
2360	04	Tapa Furo 08mm

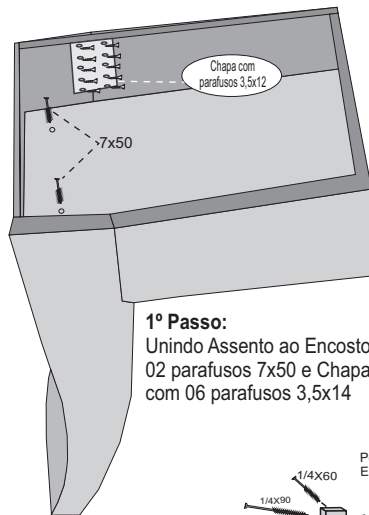
RELAÇÃO DE PEÇAS

COD	QTD	DESCRIÇÃO
232	02	Apoio do assento
237	04	Pinazio de frente
254	08	Pinazio lateral
248	04	Pé da cadeira
3995	02	Cambota

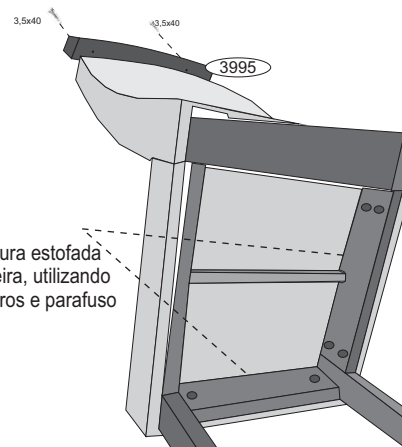
PRODUTO MONTADO



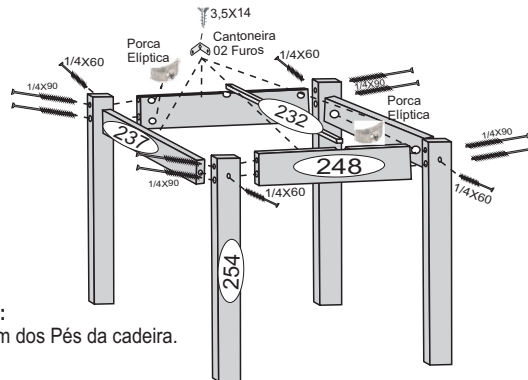
MONTAGEM DO PRODUTO



1º Passo:
Unindo Assento ao Encosto com 02 parafusos 7x50 e Chapa Metálica com 06 parafusos 3,5x12



3º Passo:
Fixando a estrutura estofada nos pés da cadeira, utilizando cantoneira 02 furos e parafuso 3,5x14.



2º Passo:
Montagem dos Pés da cadeira.



Esquema de Montagem

Base Laguna Slim 1,20 / 1,70

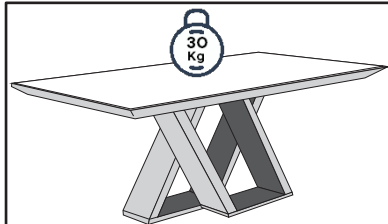
RELAÇÃO DE FERRAGENS

COD	QTD	DESCRIÇÃO
2343	08	Parafuso 7x80
2324	01	Chapa Metálica
5363	10	Parafuso 3,5x14
6725	04	Parafuso 4x30
6726	02	Cavilha 8x30
2352	06	Silicone Gotinha
4073	04	Parafuso 4x25

RELAÇÃO DE PEÇAS

ID	COD	QTD	DESCRIÇÃO
A	5129	01	Tampo Mesa Laguna 1,70
B	5131	01	Vidro Mesa Laguna 1,70
C	5409	04	Lateral Montada Base Laguna
D	5410	02	Pe Montado Base Laguna
E	5405	01	Suporte do Tampo da Mesa 1,70
A	5128	01	Tampo Mesa Laguna 1,20
B	5130	01	Vidro Mesa Laguna 1,20
E	5405	01	Suporte do Tampo da Mesa 1,20

PRODUTO MONTADO



MESA SLIM 1,70X0,90

5131 - Vidro lap. 04mm 1699x899
7069 - Tampo mesa Slim 1,70x0,90

MESA SMART 1,70X0,90

5990 - Vidro lap. 04mm Jade 1699x899
7225 - Tampo mesa Smart 1,70x0,90

MESA SOFT 1,70X0,90

5130 - Vidro lap. 04mm 1199x899
7073 - Tampo mesa Smart 1,70x0,90

MESA SLIM 1,20X0,90

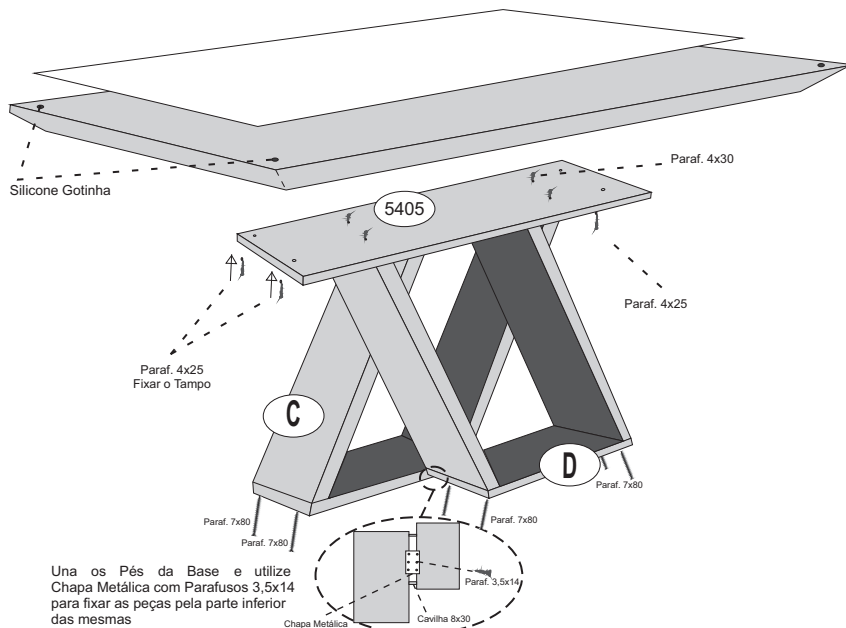
5130 - Vidro lap. 04mm 1199x899
7070 - Tampo mesa Slim 1,20x0,90

MESA SMART 1,20X0,90

6022 - Vidro lap. 04mm Jade 1199x899
7226 - Tampo mesa Smart 1,20x0,90

MESA SOFT 1,20X0,90

5130 - Vidro lap. 04mm 1199x899
7073 - Tampo mesa Smart 1,20x0,90



Una os Pés da Base e utilize Chapa Metálica com Parafusos 3,5x14 para fixar as peças pela parte inferior das mesmas