



Linha 2022

11725 - KIT CADEIRA PE MDF

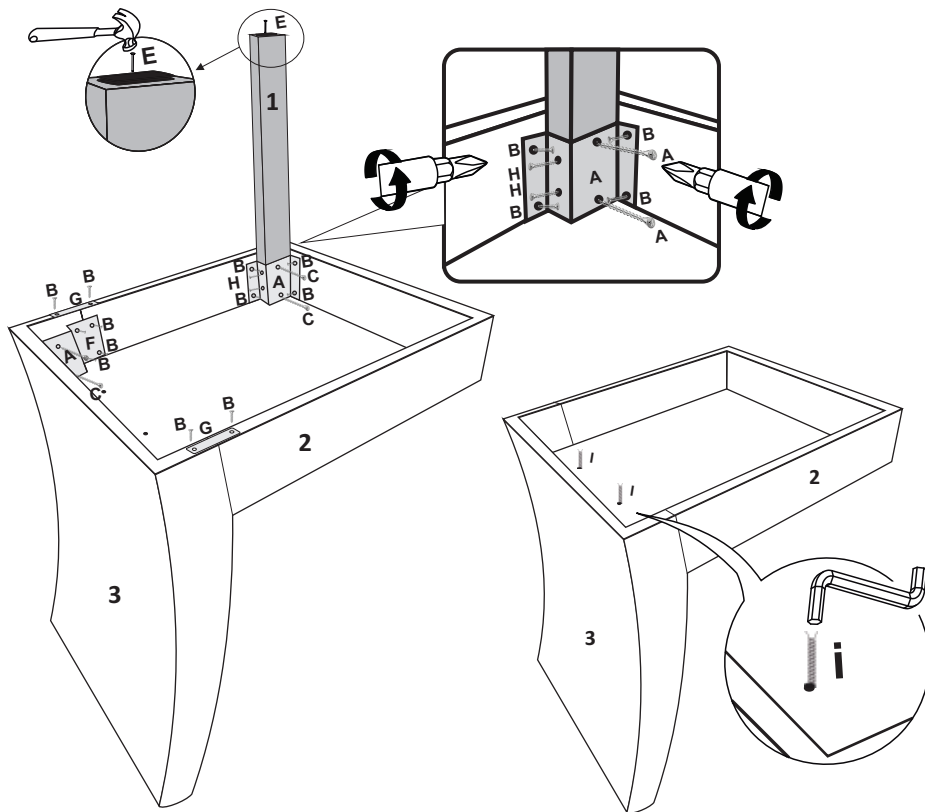
ID	CÓD.	QTD	DESCRIÇÃO
A	12909	04	CHAPA Z MENOR
B	12366	52	PARAFUSO 3,5x16
C	12241	16	PARAFUSO 4x40
D	12489	08	SAPATA 15x30
E	2347	08	PREGO 10x10
F	13013	04	CHAPA Z MAIOR
G	13014	04	CHAPA 02 FUIROS
H	12242	16	PARAFUSO 3,5x22
I	6709	04	PARAFUSO 7x40

13070 - CX. 02 CADEIRA

ID	CÓD.	QTD	DESCRIÇÃO
1	11711	08	PÉ MDF CADEIRA ELIS / ALICE / PALERMO

13078 - CX. 02 ASSENTO/ ENCOSTO

ID	CÓD.	QTD	DESCRIÇÃO
2	0000	02	ASSENTO TURIM
3	0000	02	ENCOSTO TURIM





11731 - KIT BASE ELIS

ID	CÓD.	QTD	DESCRIÇÃO
A	2339	12	PARAFUSO 5x50
B	3529	04	PARAFUSO 3,5x35
C	5365	20	PARAFUSO 3,5x25
D	12243	04	SUPORTE PRATELEIRA
E	1219	02	DOBRADIÇA 35MM
F	5363	16	PARAFUSO 3,5x14
G	8111	04	SAPATA REDONDA
H	6939	01	PULSADOR

11547 - CX. BASE ELIS 1,70

ID	CÓD.	QTD	DESCRIÇÃO
1	11548	02	LATERAL BASE ELIS
2	11549	01	TAMPO INFERIOR BASE ELIS
3	11550	01	TAMPO SUPERIOR BASE ELIS
4	11551	01	FECHAMENTO BASE ELIS
5	11552	01	PORTA BASE ELIS
6	11553	10	RÉGUA BASE ELIS
7	11554	01	PRATELEIRA BASE ELIS

