



Esquema de Montagem

Cadeira Luisa / Laura

RELAÇÃO DE FERRAGENS PARA 02 CADEIRAS

COD	QTD	DESCRIÇÃO
1012	04	Parafuso 7x50
1023	16	Parafuso 1/4x90
1024	08	Parafuso 1/4x60
1014	08	Cantoneira 02 Furos
1176	40	Parafuso 3,5x12
1022	24	Porca Elíptica
1958	04	Chapa Metálica
1194	04	Parafuso 3,5x40
2360	04	Tapa Furo 08mm

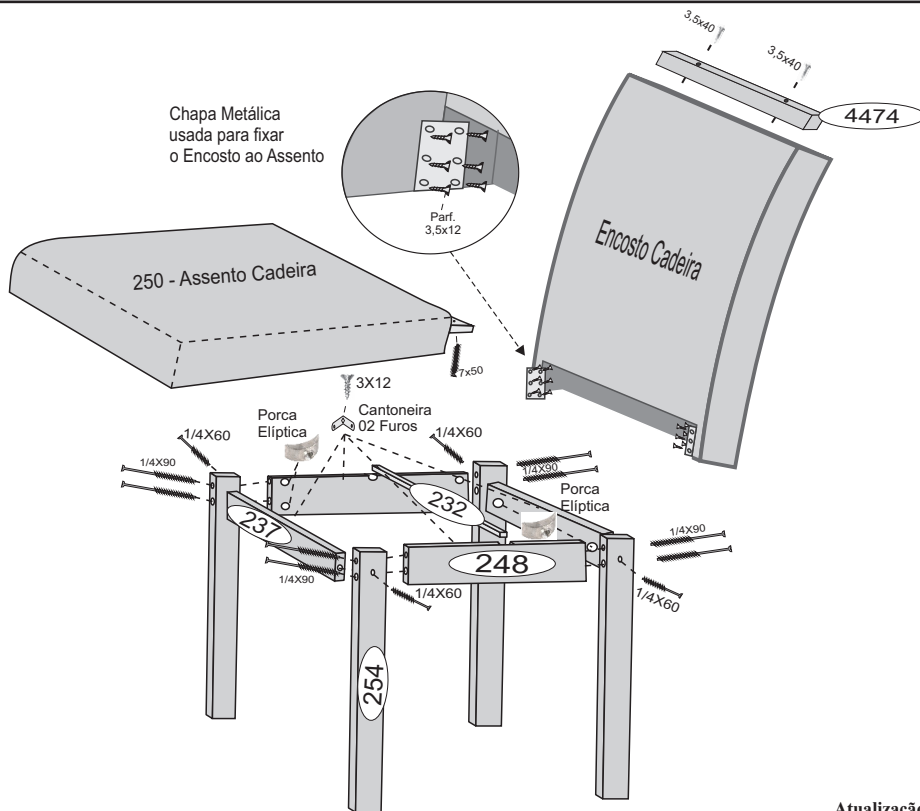
RELAÇÃO DE PEÇAS PARA 02 CADEIRAS

COD	QTD	DESCRIÇÃO
4474	02	Cambota da Cadeira
248	04	Pinazio Lateral Cadeira
254	08	Pé da Cadeira
237	04	Pinazio Frontal da Cadeira
232	02	Apoio do Assento Cel Menor

PRODUTO MONTADO



MONTAGEM DO PRODUTO





11733 - KIT BASE LAURA

ID	CÓD.	QTD	DESCRIÇÃO
A	5363	04	PARAFUSO 3,5x14
B	5365	08	PARAFUSO 3,5X25
C	3529	08	PARAFUSO 3,5X35
D	8109	01	CHAPINHA EM CRUZ
E	8110	02	CAVILHA 10X80
F	1264	02	CAVILHA 8X50
G	8111	04	SAPATINHA REDONDA
H	2352	06	SILICONE 6mm

11547 - CX. BASE LAURA 1,20

ID	CÓD.	QTD	DESCRIÇÃO
1	7903	01	SUPORTE BASE LAURA
2	11544	02	LATERAL MAIOR BASE LAURA
3	11545	01	LATERAL C/ FURO BASE LAURA
4	11546	01	LATERAL MENOR BASE LAURA

