



# Esquema de Montagem

## Cadeira Luisa / Laura

### RELAÇÃO DE FERRAGENS PARA 02 CADEIRAS

COD	QTD	DESCRIÇÃO
1012	04	Parafuso 7x50
1023	16	Parafuso 1/4x90
1024	08	Parafuso 1/4x60
1014	08	Cantoneira 02 Furos
1176	40	Parafuso 3,5x12
1022	24	Porca Elíptica
1958	04	Chapa Metálica
1194	04	Parafuso 3,5x40
2360	04	Tapa Furo 08mm

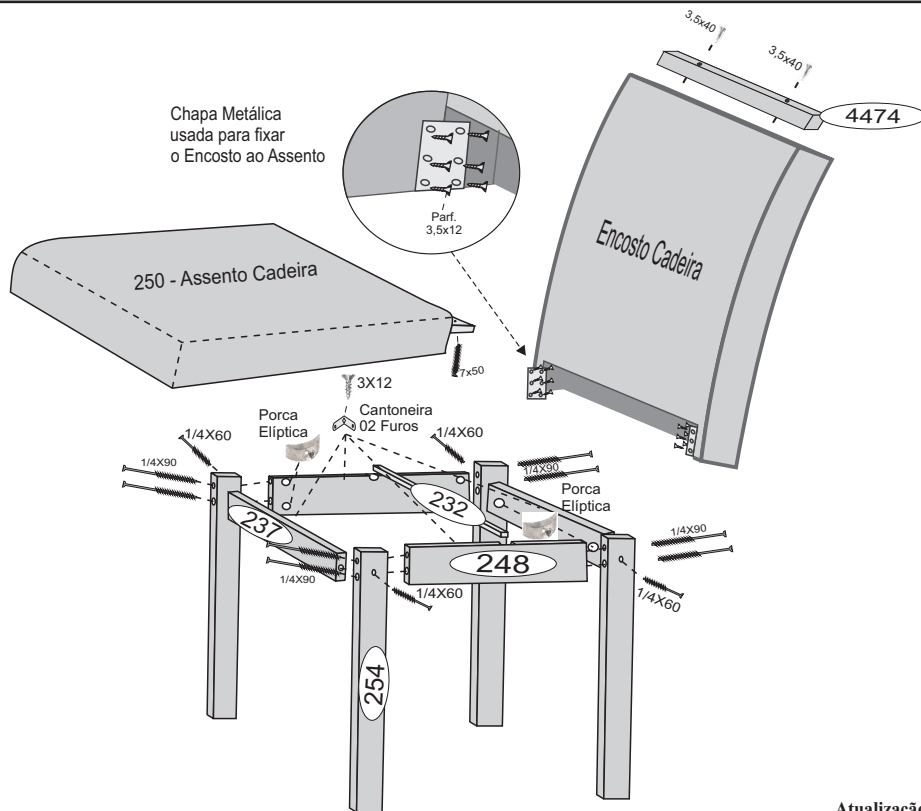
### RELAÇÃO DE PEÇAS PARA 02 CADEIRAS

COD	QTD	DESCRIÇÃO
4474	02	Cambota da Cadeira
248	04	Pinazio Lateral Cadeira
254	08	Pé da Cadeira
237	04	Pinazio Frontal da Cadeira
232	02	Apoio do Assento Cel Menor

### PRODUTO MONTADO



### MONTAGEM DO PRODUTO





## 8873 - KIT BASE LUISA

ID	CÓD.	QTD	DESCRIÇÃO
A	2339	04	PARAFUSO 5X50
B	2636	04	CANTONEIRA 4 FUROS
C	5363	16	PARAFUSO 3,5X14
D	2357	04	TAMPA PARAFUSO 4mm
E	1020	06	SILICONE GOTA
F	4023	04	SAPATA L
G	2347	04	PREGO 10X10

## 11752 - CX. BASE LUISA 1,60

ID	CÓD.	QTD	DESCRIÇÃO
1	8617	02	LATERAL BASE LUISA
2	8618	01	TRAVESSA BASE LUISA

