



Esquema de Montagem

Base Barcelona

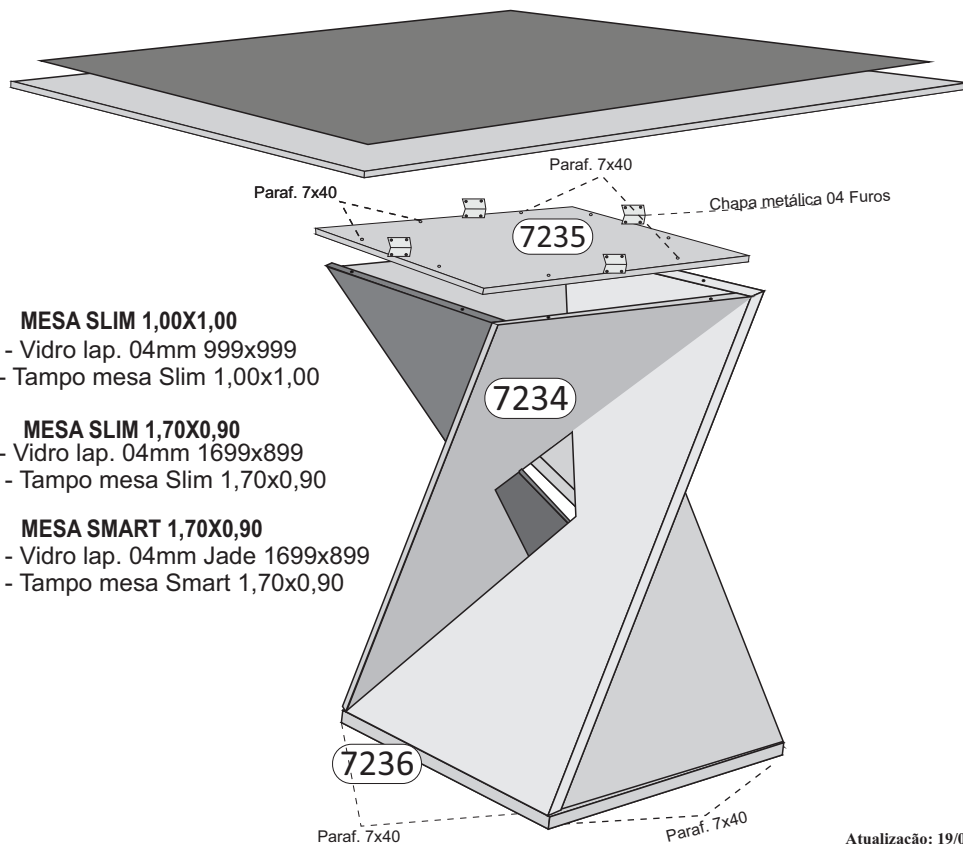
RELAÇÃO DE FERRAGENS

COD	QTD	DESCRIÇÃO
2352	04	Silicone 06mm
6709	16	Parafuso 7x40
2324	04	Chapa Metálica 4 furos
5363	16	Parafuso 3.5x14
4023	04	Sapata L
2347	04	Prego 10x10

RELAÇÃO DE PEÇAS

COD	QTD	DESCRIÇÃO
7234	04	LATERAL BASE BARCELONA
7235	01	TAMPO SUPERIOR BASE BARCELONA
7236	01	TAMPO INFERIOR BASE BARCELONA

PRODUTO MONTADO



MESA SLIM 1,00X1,00

7088 - Vidro lap. 04mm 999x999
7071 - Tampo mesa Slim 1,00x1,00

MESA SLIM 1,70X0,90

5131 - Vidro lap. 04mm 1699x899
7069 - Tampo mesa Slim 1,70x0,90

MESA SMART 1,70X0,90

5990 - Vidro lap. 04mm Jade 1699x899
7225 - Tampo mesa Smart 1,70x0,90



Esquema de Montagem

Cadeira Barcelona

RELAÇÃO DE FERRAGENS

COD	QTD	DESCRIÇÃO
2342	04	Parafuso 7x50
2337	16	Parafuso 1/4x90
2335	08	Parafuso 1/4x60
2320	08	Cantoneira 02 Furos
5363	56	Parafuso 3,5x14
2345	24	Porca Elíptica
2324	04	Chapa Metálica
3529	04	Parafuso 3,5x35
2360	04	Tapa furo 08mm

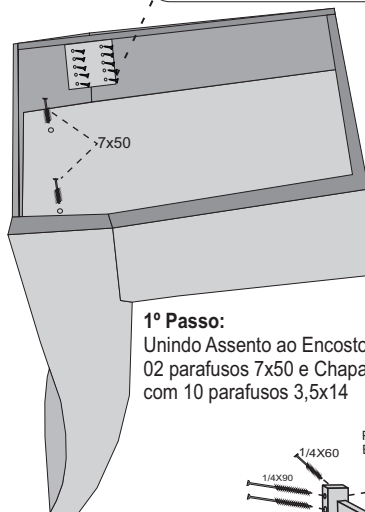
RELAÇÃO DE PEÇAS

COD	QTD	DESCRIÇÃO
248	04	Pinazio Lateral Cadeira
254	08	Pé da Cadeira
237	04	Pinazio Frontal da Cadeira
232	02	Apoio do Assento Cel Menor
4474	02	Cambota Cadeira Jade

PRODUTO MONTADO



Utilizar a Chapa Metálica de forma correta, dando maior qualidade na montagem do produto

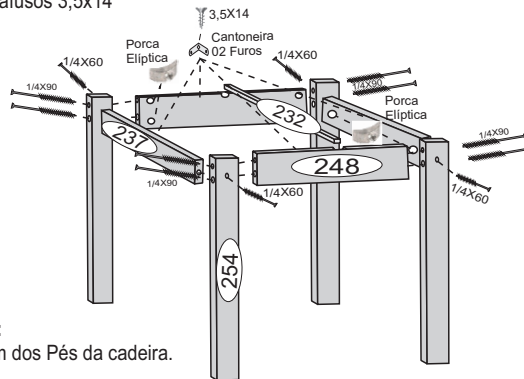
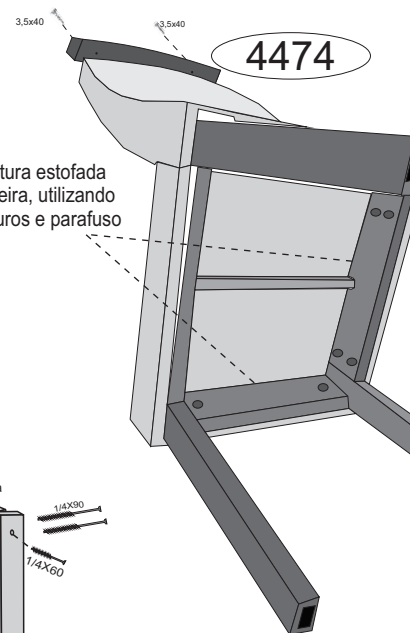


1º Passo:

Unindo Assento ao Encosto com 02 parafusos 7x50 e Chapa Metálica com 10 parafusos 3,5x14

3º Passo:

Fixando a estrutura estofada nos pés da cadeira, utilizando cantoneira 02 furos e parafuso 3,5x14.



2º Passo:

Montagem dos Pés da cadeira.