

Nº	CÓD.	DESCRIÇÃO	MEDIDA	Nº	QTDE
01	201931	TAMPO	1090 X 451 X 15MM	1/1	01
02	201932	LATERAL ESQUERDA	740X 435 X 15MM	1/1	01
03	201934	LATERAL DIREITA	740 X 435 X 15MM	1/1	01
04	201933	DIVISÃO	740 X 435 X 15MM	1/1	01
05	201935	COSTA GAVETA	385 X 710 X 15MM	1/1	01
06	201936	COSTA MAIOR	655X 320 X 15MM	1/1	01
07	201937	ASSOALHO	385 X 435 X 15MM	1/1	01
08	201938	VISTA FRONTAL	1090 X 50 X 15MM	1/1	01
09	203668	FUNDO DA GAVETA	361X 355 X 2,8MM	1/1	02
10	203666	LATERAL GAVETA	350 X 90 X 15MM	1/1	04
11	203665	FRENTE GAVETA	415 X 130 X 15MM	1/1	02
12	203667	TRASEIRO GAVETA	331 X 90 X 15MM	1/1	02

EM CASO DE ASSISTÊNCIA IDENTIFICAR CÓD. E DESCRIÇÃO DA PEÇA!

## CERTIFICADO DE GARANTIA

A Móveis Castro, preocupa-se com a qualidade de seus produtos, para tanto apresenta o CERTIFICADO DE GARANTIA. Gostaríamos de ressaltar que, para fazer uso da garantia, você deve fazer a solicitação de assistência técnica dentro do prazo de seis (6) meses após a data de compra constante na nota fiscal do produto. Desta forma, é fundamental que você acione sua garantia logo que detectar alguma irregularidade com o produto. O contato para acionar a garantia ou solicitar assistência técnica deve ser feito sempre junto a loja onde o produto foi adquirido.

É na loja que você terá todas as informações sobre o processo de sua garantia, pois a Móveis Castro oferece total suporte para os lojistas que comercializam os produtos de nossa marca, passando todas as formas corretas para que a assistência técnica e garantia sejam efetivas.

Sobre a garantia:

- A assistência técnica para defeitos não cobertos pela garantia, como aqueles causados por mau uso, também poderá ser solicitada, mediante orçamento prévio fornecido pela loja responsável pela venda do produto.

- A presente garantia não tem efeito de cobertura sobre danos causados ao produto decorrentes do transporte da loja até o consumidor ou causados por montagem inadequada do mesmo, pois são serviços que não estão a cargo do fabricante do produto.

Sobre a montagem, instalação, conservação e limpeza:

- A montagem do móvel é de responsabilidade da loja que comercializou o produto ou vendedor (a) que efetivou a venda.

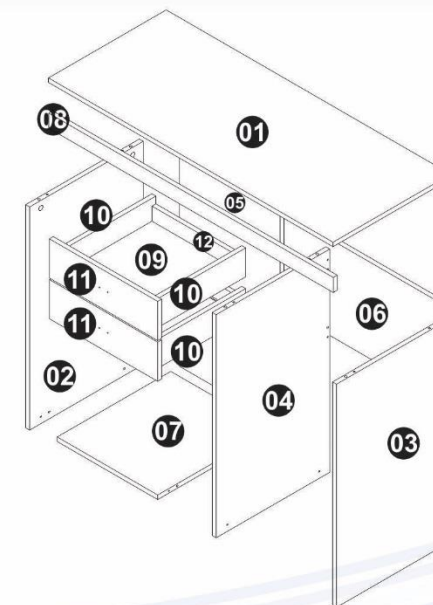
- O móvel deve ser instalado por pessoal capacitado ou autorizado pelo estabelecimento comercial onde o mesmo foi adquirido, de acordo com as orientações de montagem que acompanham o produto (esquema de montagem) e em local apropriado.

- Lembramos que está sujeito a alterações todo e qualquer móvel frequentemente exposto a ação do sol, maresia, chuva, umidade e outros agentes naturais. Portanto, escolha com cuidado a localização do móvel, evitando a incidência destes agentes sobre o produto.










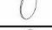




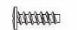


- O móvel deve ser manuseado com cuidado, evitando que seja arrastado ou submetido a esforço capaz de comprometer a estrutura e montagem do móvel.

- Para correta limpeza, recomenda-se a utilização da flanela levemente umedecida com água e detergente.

Para sua comodidade, guarde sempre a nota fiscal de compra do produto, pois a mesma é fundamental para a efetivação do exercício de sua garantia.

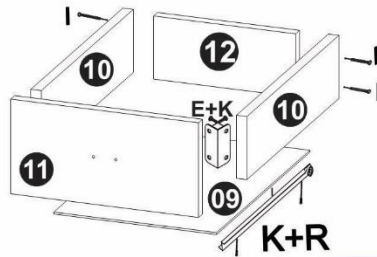


Dimensões:  
Prof.: 451  
Altura.: 755  
Largura.: 1090

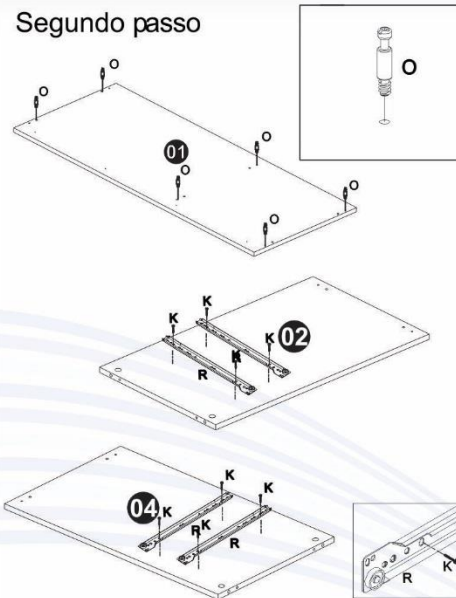
Letra	Nome / Quant	Ferragem	Cód.	Letra	Nome / Quant	Ferragem	Cód.
A	Etiqueta (1x)		225	N	Parafuso cab. Chata 4,0 x 45 (8x)		926
B	Cola (1x)		13	O	Pino Minifix (6x)		1416
C	Cantoneira Metal (4x)		44	P	Tambor Minifix (6x)		1417
E	Cantoneira (4x)		652	R	Corrediça 350 mm (2x)		1361
F	Puxador Sava (2x)		332	S	Tapa Furo 5x6 (4x)		---
G	Prego 11x11 (12x)		310	T	Tampa Tambor Minifix 3mm (6x)		---
H	Cavilha 8x30 mm (14x)		1059				
I	Prego 13x15 (8x)		311				
J	Parafuso cab. Flang 3,5 x25 (4x)		137				
K	Parafuso cab. Chata 3,5x14 mm (40x)		132				
L	Sapata(6x)		342				

Dúvidas? Envie um e-mail para: [assistencia@moveiscastro.com.br](mailto:assistencia@moveiscastro.com.br)

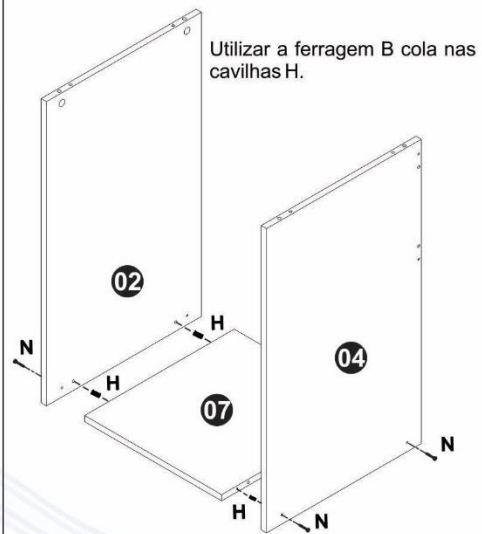
## Primeiro passo



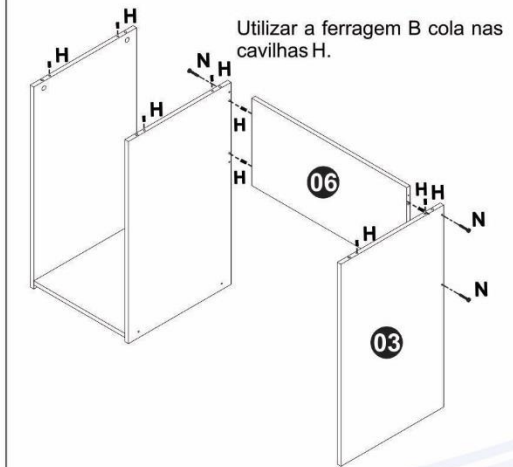
## Segundo passo



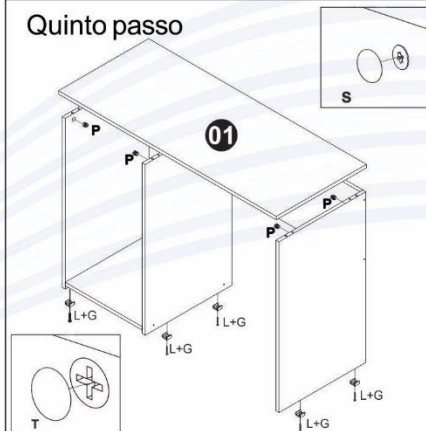
## Terceiro passo



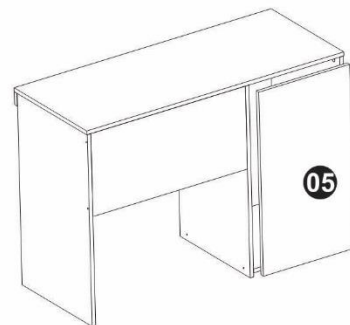
## Quarto passo



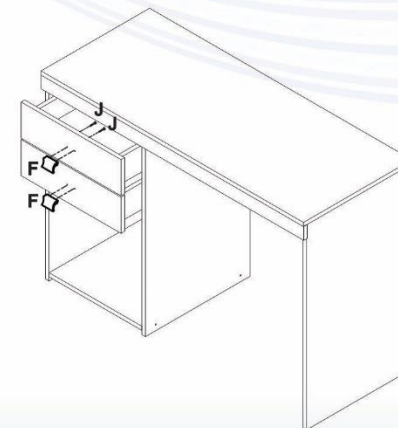
## Quinto passo



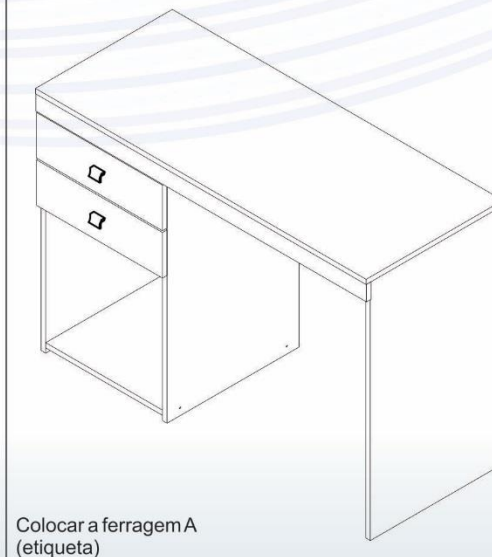
## Sétimo passo



## Oitavo passo



## Nono passo



## Sexto passo

