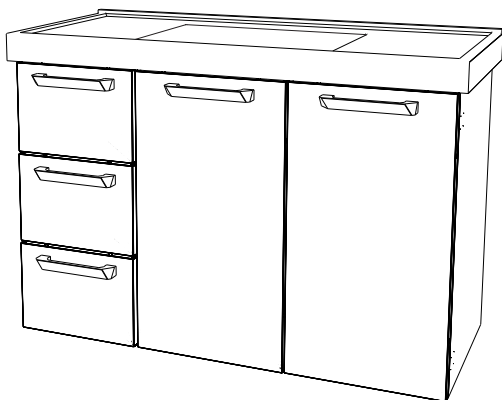




CONTROLE INTERNO:  
**2018** TOUCADOR  
*DAMASCO 80 Suspenso*

001-0422



### Vamos começar !

Inicie a montagem escolhendo uma superfície plana para facilitar o trabalho (chão ou mesa). Utilize a tampa de papelão como anteparo para execução da montagem, a fim de evitar riscos. Pegue o kit que acompanha o produto e separe os itens de acordo com a lista abaixo.

**Será necessário uma pessoa para realizar a montagem e fixação do produto.** **Você irá precisar de:**

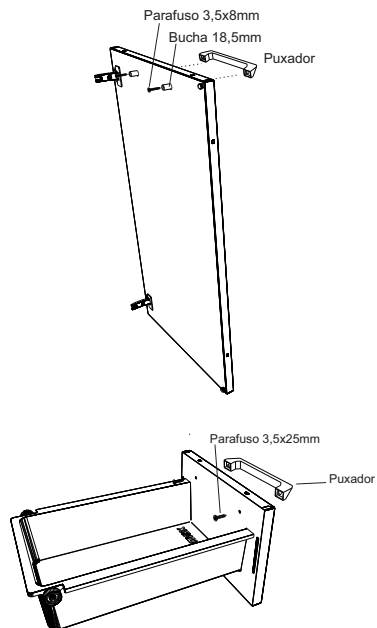
Obs: É recomendado um montador com experiência para a realização das montagens, ajustes e regulagens no geral.

Chave Philips e/ou parafusadeira, furadeira

### Elementos para montagem

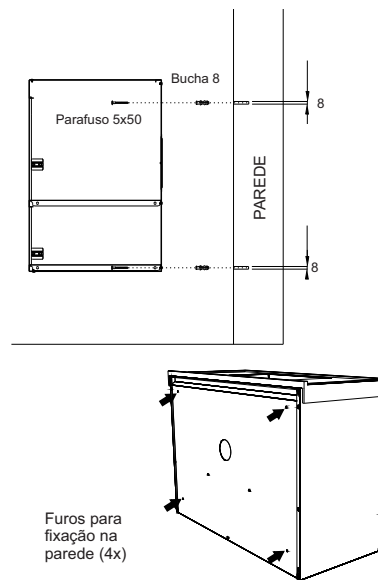
- Puxador (05 unidades)
- Parafuso 3,5x8mm (puxador porta) (04 unidades)
- Buchas 18,5 (portas) (04 unidades)
- Tapa furo (Portas) (04 unidades)
- Parafuso 3,5x25mm (puxador gaveta) (06 unidades)
- Bucha 8 (fixar na parede) (04 unidades)
- Parafuso 5x50mm (fixar na parede) (04 unidades)

1



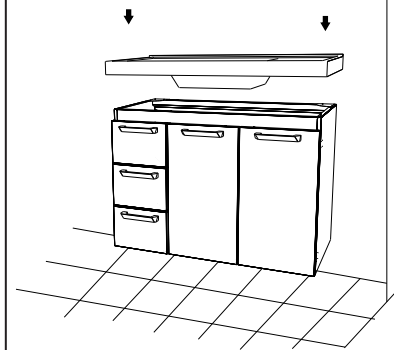
Para a fixação dos puxadores das portas utilize o parafuso 3,5x8 juntamente com as buchas 18,5mm. Para as gavetas utilize o parafuso 3,5x25, conforme indicado na imagem acima. Caso necessário realize a regulagem da porta através dos parafusos das dobradiças.

2



Posicione o produto na parede de forma que esteja nivelado (utilize um nível) e marque com lápis os furos na parede, passando-o pelos furos do produto. Afaste o produto da parede e com uma trena ou metro confirme se as medidas entre as marcações estão conforme os furos do produto. Fure a parede com broca n.8. Coloque a bucha 8 nos furos, posicione o produto alinhando os furos com as buchas na parede. Fixe o produto na parede com parafusos 5x50 conforme o desenho.

3



Desembale o lavatório com cuidado e instale a torneira e a válvula. Certifique-se de que está tudo bem vedado antes de iniciar o uso do produto.

## CERTIFICADO DE GARANTIA

### Parabéns por adquirir um produto COZIMAX!

A Cozimax garante seus produtos pelo prazo de 5 anos, contados a partir da data de emissão da nota fiscal.

Seguindo a lei 8078/90, esta garantia é dada ao produto exclusivamente contra eventuais defeitos de fabricação.

Para fazer valer esta garantia é necessário ter cumprido as condições que seguem e apresentar a primeira via da nota fiscal junto com este termo devidamente preenchido.

#### Limitações da Garantia:

A garantia restringe-se aos produtos e suas partes, não cobrindo quaisquer outras despesas como desinstalações, reinstalações, despesas de embalagem, transporte, seguros e hospedagens.

Também não se estende ao ressarcimento de quaisquer prejuízos, perdas e danos ou lucros cessantes decorrentes da inutilização do produto por culpa do cliente. Por isso é essencial checar o produto antes da instalação do mesmo.

#### Extinção da Garantia:

A garantia perderá a validade caso ocorram:

Danos sofridos por maus tratos, acidentes ou uso incorreto e inadequado. Danos causados por produtos de limpeza inadequados bem como falta da mesma.

Danos causados pelo frequente contato com água ou umidade de paredes e pisos.

Utilização em regiões litorâneas. Pois devido a maresia não há garantia contra a ferrugem.

Corte, dobra, furo ou qualquer alteração no projeto original do produto.

#### Limpeza do Produto

Para valer a garantia é essencial:

Limpar apenas com pano de algodão umedecido em água com sabão neutro e com secagem imediata após limpeza.

É recomendável forrar o produto apenas com papel pardo, plástico liso ou tecidos claros e lisos. Não guardar ou derramar produtos corrosivos como: vinagre, limão, sal, catchup, etc.

**EM CASO DE SOLICITAÇÃO DA GARANTIA, PREENCHA E ENVIE JUNTO COM A CÓPIA DA 1ª VIA DA NOTA FISCAL.**

Nome da Loja: \_\_\_\_\_ Data: \_\_\_\_/\_\_\_\_/\_\_\_\_

Número da Nota Fiscal: \_\_\_\_\_

Carimbo da Loja onde foi efetuada a compra