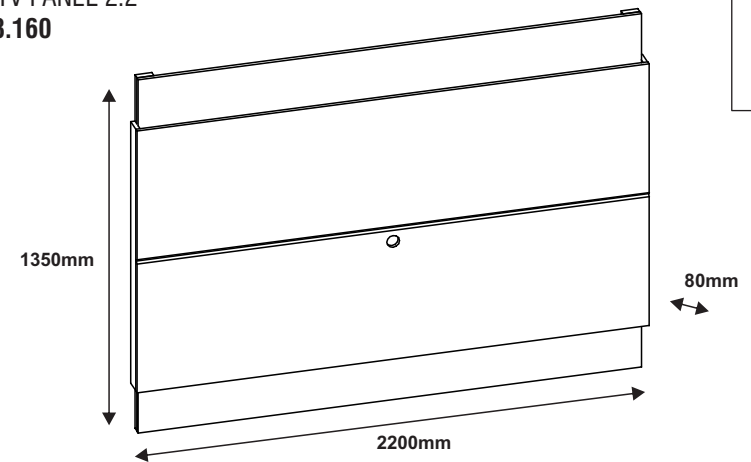


**PAINEL TV EXPAND 2.2**  
**PANEL TV EXPAND 2.2**  
 EXPAND TV PANEL 2.2  
**CÓD: 008.160**

Pessoas Necessárias  
para Montagem



**ATENÇÃO:**

Antes de iniciar a montagem, leia as dicas abaixo, que julgamos fundamentais para uma boa montagem.

**ATENCIÓN:**

Antes de empezar el montaje, lea las pistas abajo, que juzgamos fundamentales para un buen montaje.

**ATTENTION:**

Before beginning the assembly, read the following tips, which we consider fundamental for good assembly.

**LIMPEZA**

PANO LEVEMENTE UMEDECIDO COM ÁGUA E SEGUIDO DE PANO SECO, NÃO UTILIZAR PRODUTOS QUÍMICOS OU ABRASIVOS.

**LIMPIEZA**

TRAPO LIGERAMENTE EMPAPADO EN AGUA SEGUIDO DE TRAPO SECO, NO UTILIZAR PRODUCTOS QUÍMICOS O ABRASIVOS.

**CLEANING**

WIPE WITH A SLIGHTLY DAMP CLOTH FOLLOWED BY A DRY CLOTH, DO NOT USE CHEMICAL OR ABRASIVE PRODUCTS.

**DICAS / PISTAS / TIPS**

- Utilizar a própria embalagem como tapete, protegendo as peças durante a montagem;
- Observar o local exato da montagem para evitar movimentos desnecessários do móvel;
- Sugerir ao cliente que guarde este manual.
  
- Usar el propio embalaje con alfombra, protegiendo las piezas durante el montaje;
- Observar el lugar exacto del montaje para evitar movimientos innecesarios del mueble;
- Sugerir al cliente la guarda de este manual.
  
- Use the package itself as rug to protect the parts during assembly;
- Observe the exact assembly location to avoid unnecessary movements of the furniture;
- Suggest the customer keep this manual.

Tenha em mãos: / Tenga en manos: / Have in hands:



404.245.000

**Procedimento para Solicitação de Assistência Técnica**

Em caso de Assistência Técnica, entrar em contato com nosso Representante de Vendas, no ato da montagem do produto e informar o número do lote.

**Procedimiento para Solicitud de Asistencia Técnica**

En caso de Asistencia Técnica, contactar a nuestro Representante de Ventas, en el acto del montaje del producto e informar el número de lote.

**How to Proceed if you Need Technical Assistance**

In case you need technical assistance, please contact our Sales Representative at the time of assembly and inform the lot number provided to the side.

**REMONTAGEM**

Retirar todo o peso do móvel caso queira trocá-lo de local. Em alguns casos é recomendado desmontar o móvel, o que deve ser feito por um profissional qualificado.

**DESCRITIVO TÉCNICO**

Produto elaborado em madeira reconstituída MDF e/ou MDP e/ou BP. Acabamento fosco em verniz poliuretano ou poliéster. Fundos e contra-fundos em chapas de fibromadeira e/ou MDF. Ferragens e acessórios de aço zincado, zamack e/ou PVC. Bordos com fita de PVC, papel ou pintados. A empresa se reserva do direito de efetuar modificações de caráter técnico sem prévio aviso.

**REMONTAJE**

Sacar todo el peso del mueble en el caso de que desse cambiarlo de sitio. En algunos casos, se recomienda que un profesional calificado desmonte el mueble.

**DESCRITIVO TÉCNICO**

Producto elaborado en madera reconstituída MDF y/o MDP y/o BP. Acabado opaco en barniz poliuretano o poliéster. Fondos y traseras en chapas de fibromadera y/o MDF. Ferrajes y accesorios de acero zincado, zamack y/o PVC. Bordas con cinta de PVC, papel o pintados. La empresa se reserva el derecho de efectuar cambios de carácter técnico sin previo aviso.

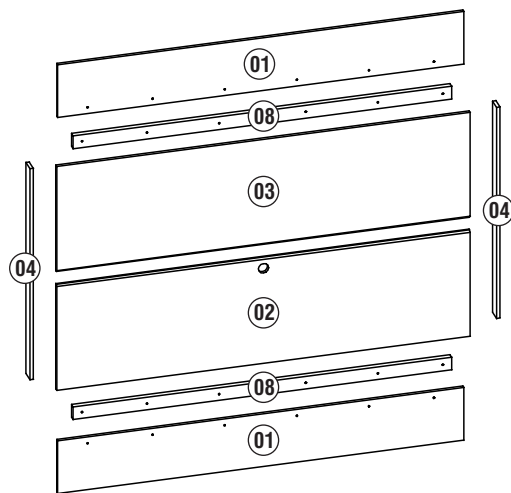
**REASSEMBLY**

Take all of the weight off the furniture if you want to put it in a different place. In a few cases, it is recommended you disassemble the piece of furniture, and this should be done by a qualified professional.

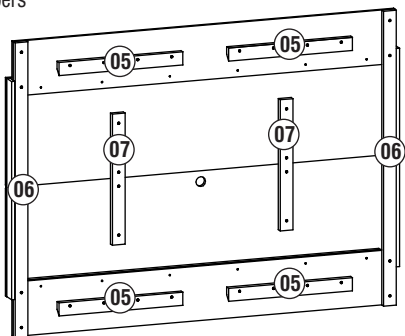
**DESCRITIVO TÉCNICO**

Product made out of reconstituted wood MDF and/or MDP and/or BP. Finishing with shine and/or glaze with polyurethane or polyester varnish. Bottoms and rearends made out of wood fiber plates and/or MDF. Hardware and accessories made out of galvanized steel, zamack and/or PVC. Sides with PVC tape, paper or painted. The company reserves the right to make technical changes without prior notice.

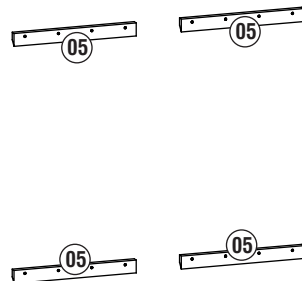
Produzido por / Producido por / Made in  
 Casa D Indústria de Móveis Ltda.  
 Rua Dr. Emani da Gama Corrêa, 35-00 - Bairro Portal - CEP 15130-000  
 Mirassol - SP - Brasil - Fone 55 17 3243 8300 - Fax 55 17 3243 8310  
 www.casad.com.br



Travessas  
Traviesas  
Sleepers



Travessas da parede  
Traviesas de la pared  
Sleepers Wall



LEGENDA DE PEÇAS

	MATERIAL	MEDIDAS (mm)	OFFWHITE / NOCE 346	CHOCOLATE 080	QUANT.
01 - Painel Traseiro	MDP	2170x250x15	146	080	02
02 - Painel Frontal (passa-fio)	MDF	2202x500x15	140	080	01
03 - Painel Frontal	MDF	2202x500x15	140	080	01
04 - Vista Acabamento	MDF	998x60x15	140	080	02
05 - Travessa (chanfrada)	MDF	584x60x25	-	-	08
06 - Travessa Lateral	MDF	1348x60x25	146	080	02
07 - Travessa União	MDF	600x60x25	-	-	02
08 - Travessa LED	MDF	2048x60x25	-	-	02

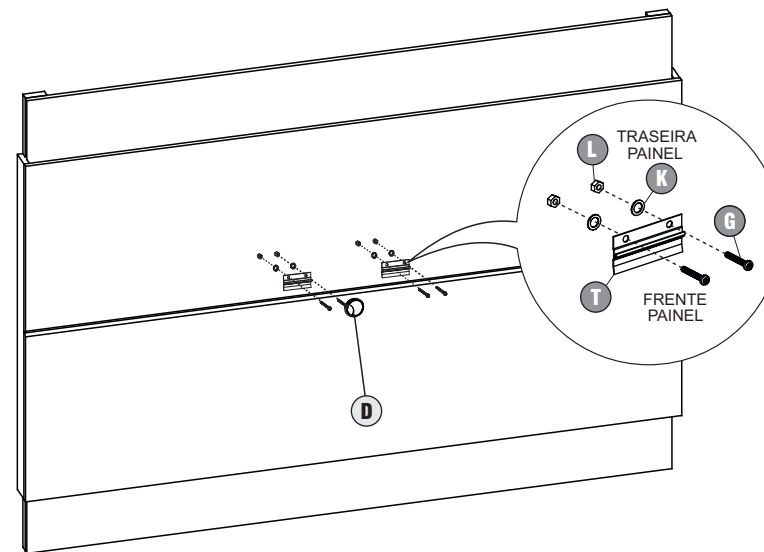
140 - OFFWHITE

080 - CASTANHO

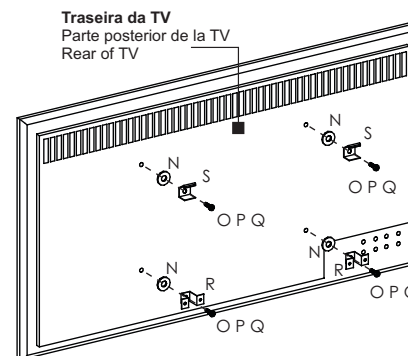
146 - NOCE

PASSA-FIO - CINZA

7º PASSO/ PASO / STEP



8º PASSO/ PASO / STEP



Sr. Cliente

Fixe os dois suportes (S) nos furos superiores da parte traseira da TV e os espaçadores (R) nos furos inferiores. Poderão ser utilizados um dos parafusos de acordo como o modelo de sua TV:

- parafuso M6x16mm (P).
- parafuso M5x16mm (O).
- parafuso M4x16mm (Q) é necessário o uso de arruelas (K).

Em seguida pendurar a TV no painel, encaixando o suporte (S) já fixado no suporte (R) já fixado no painel (02).

Sr. Cliente

Fije los dos soportes (S) en los orificios superiores de la parte posterior del televisor y espaciadores (R) en los orificios inferiores. Se puede utilizar uno de los tornillos de acuerdo con el modelo de su televisor:

- Tornillo M6x16mm (P).
- Tornillo M5x16mm (O).
- Tornillo M4x16mm (Q) es necesario utilizar arandelas (K).

A continuación, colgar el televisor de pantalla, ajustar el soporte (S) ya fijado en el televisor en el soporte (R) panel ya fijada (02).

Mr. Customer

Attach the two brackets (S) in the upper holes of the back of the TV and spacers (R) in the lower holes. Can be used one of the bolts according to the model of your TV:

- Screw M8x16mm (P).
- Screw M5x16mm (O).
- Screw M4x16mm (Q) is necessary to use washers (K).

Then hang the TV panel, fitting the bracket (S) already fixed on the TV on the bracket (R) already fixed panel (02).

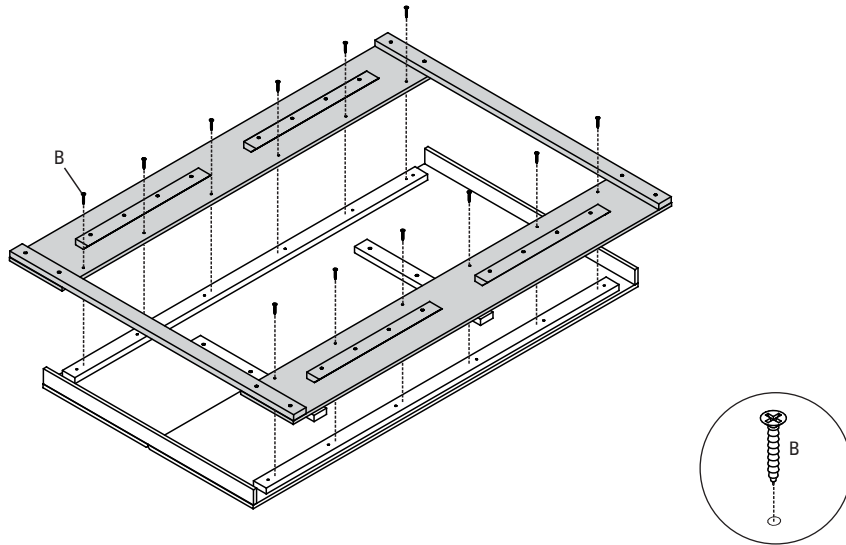


**ATENÇÃO!**  
¡ATENCIÓN!  
ATTENTION

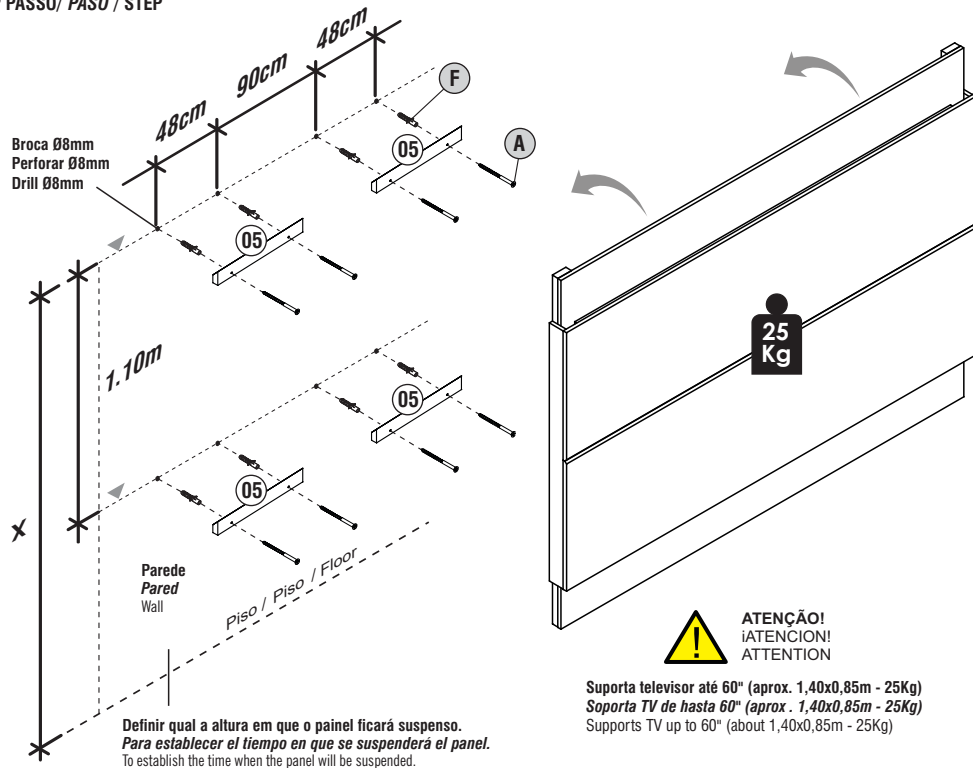
Suporta televisor até 60" (aprox. 1,40x0,85m - 25Kg)  
Soporta TV de hasta 60" (aprox. 1,40x0,85m - 25Kg)  
Supports TV up to 60" (about 1,40x0,85m - 25Kg)

MONTAGEM / MONTAJE / ASSEMBLY

5º PASSO/ PASO / STEP



6º PASSO/ PASO / STEP



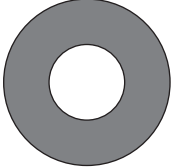



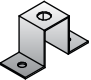




Definir qual a altura em que o painel ficará suspenso.  
Para establecer el tiempo en que se suspenderá el panel.  
To establish the time when the panel will be suspended.

Suporta televisor até 60" (aprox. 1,40x0,85m - 25Kg)  
Soporta TV de hasta 60" (aprox. 1,40x0,85m - 25Kg)  
Supports TV up to 60" (about 1,40x0,85m - 25Kg)

ACESSÓRIOS / ACCESORIOS / ACCESSORIES

A		PARAFUSO Ø5x80mm TORNILLO Ø5x80mm Ø5x80mm BOLT	08 PEÇAS/ PIEZAS / PEACES
B		PARAFUSO Ø4.5x35mm TORNILLO Ø4.5x35mm Ø4.5x35mm BOLT	56 PEÇAS/ PIEZAS / PEACES
C		PARAFUSO Ø4x14mm TORNILLO Ø4x14mm Ø4x14mm BOLT	24 PEÇAS / PIEZAS / PEACES
D		PASSA-FIO CINZA Ø45mm PASSA CABLE GRIS Ø45mm Ø45mm PASS WIRE GRAY	01 PEÇA / PIEZA / PEACE
E		COLA PEGAMENTO GLUE	04 PEÇAS / PIEZAS / PEACES
F		BUCHA Ø8x50mm SOPORTE Ø8x50mm Ø8x50mm SUPPORT SET	08 PEÇAS/ PIEZAS / PEACES
G		PARAFUSO M6x25mm TORNILLO M6x25mm M6x25mm BOLT	08 PEÇAS/ PIEZAS / PEACES
H		PARAFUSO M8x25mm TORNILLO M8x25mm M8x25mm BOLT	04 PEÇAS/ PIEZAS / PEACES
I		PARAFUSO M4x20mm TORNILLO M4x20mm M4x20mm BOLT	04 PEÇAS/ PIEZAS / PEACES
J		ARRUELA M6 ARANDELA M6 M6 WASHER	04 PEÇAS/ PIEZAS / PEACES
K		ARRUELA 1/4 ARANDELA 1/4 1/4 WASHER	08 PEÇAS/ PIEZAS / PEACES
L		PORCA M6 TUERCA M6 M6 SOW	04 PEÇAS/ PIEZAS / PEACES
M		ARRUELA M8 Ø17mm ARANDELAM8 Ø17mm M8 Ø17mm WASHER	04 PEÇAS/ PIEZAS / PEACES

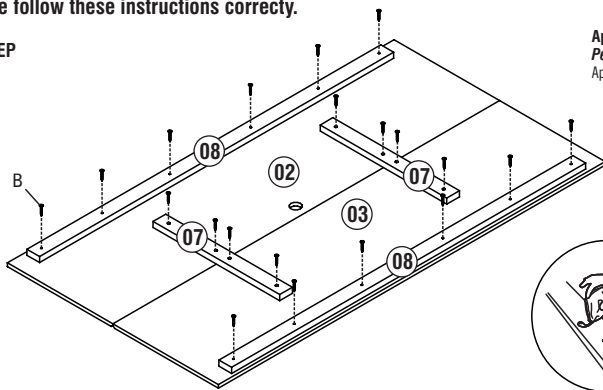
ACESSÓRIOS / ACCESORIOS / ACCESSORIES

N		ARRUELA PLÁST. Ø22mm ARANDELA Ø22mm Ø22mm WASHER	04 PEÇAS / PIEZAS / PEACES
O		PARAFUSO M5 0.8x16mm TORNILLO M5 0.8x16mm M5 0.8x16mm BOLT	04 PEÇAS / PIEZAS / PEACES
P		PARAFUSO M6 1x16mm TORNILLO M6 1x16mm M6 1x16mm BOLT	04 PEÇAS / PIEZAS / PEACES
Q		PARAFUSO M4 0.7x16mm TORNILLO M4 0.7x16mm M4 0.7x16mm BOLT	04 PEÇAS / PIEZAS / PEACES
R		SUPORTE TV 54x30x25mm SOPORTE TV 54x30x25mm 54x30x25mm SUPPORT TV	02 PEÇAS / PIEZAS / PEACES
S		SUPORTE TV 40x30x26mm SOPORTE TV 40x30x26mm 40x30x26mm SUPPORT TV	02 PEÇAS / PIEZAS / PEACES
T		SUPORTE TV 100x57x11mm SOPORTE TV 100x57x11mm 100x57x11mm SUPPORT TV	02 PEÇAS / PIEZAS / PEACES
U		SUPORTE DE PRATELEIRA SOPORTE DEL REPISA SHELF SUPPORT	12 PEÇAS / PIEZAS / PEACES
V*		KIT FITA LED COM FONTE CINTA LED KIT CON LA FUENTE SET LED TAPE WITH FOUNTAIN	01 PEÇA / PIEZA / PEACE

MONTAGEM / MONTAJE / ASSEMBLY

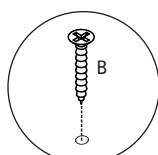
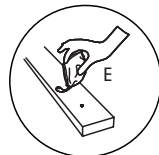
1- MONTAGEM: Siga corretamente a ordem.  
MONTAJE: Siga Correctamente el orden.  
ASSEMBLY: Please follow these instructions correctly.

1º PASSO / PASO / STEP



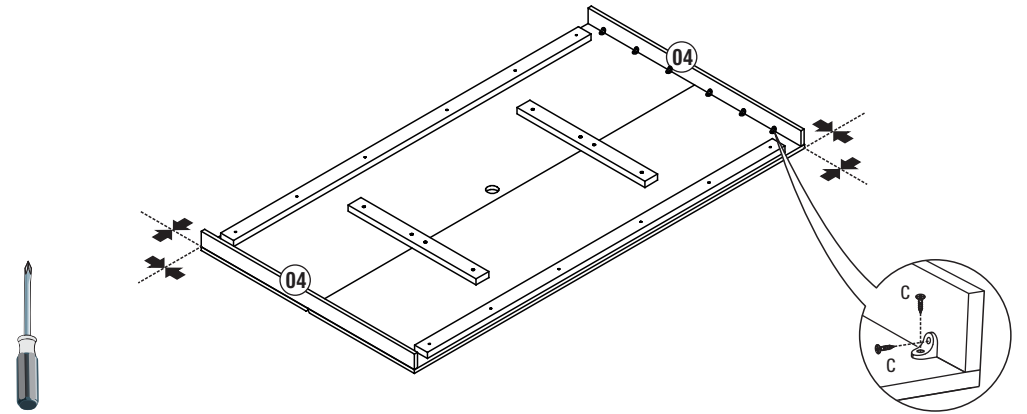
ATENÇÃO!  
¡ATENCIÓN!  
ATTENTION

Aplicar Cola (E) nas Travessas (07 e 08).  
Pegamento (E) en las Barras (07 y 08).  
Applying Glue (E) in the Bars (07 and 08).

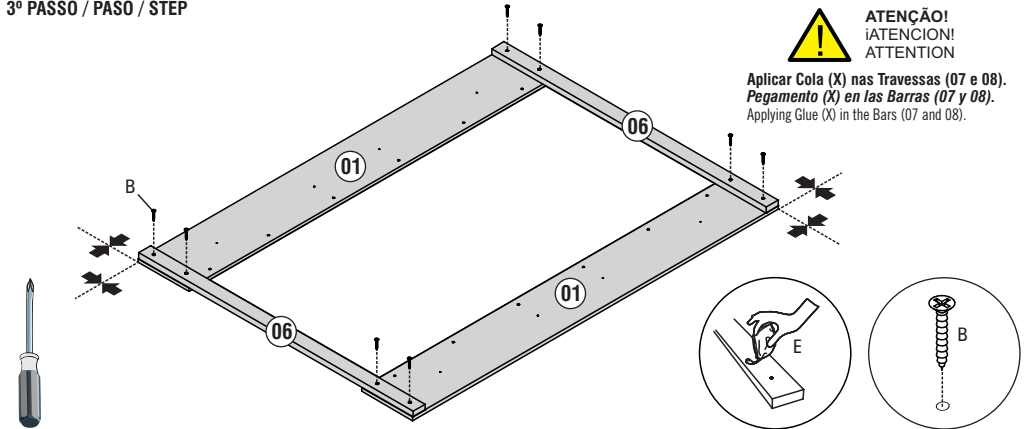


MONTAGEM / MONTAJE / ASSEMBLY

2º PASSO / PASO / STEP

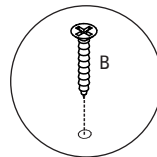
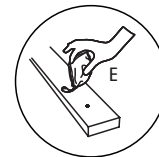


3º PASSO / PASO / STEP

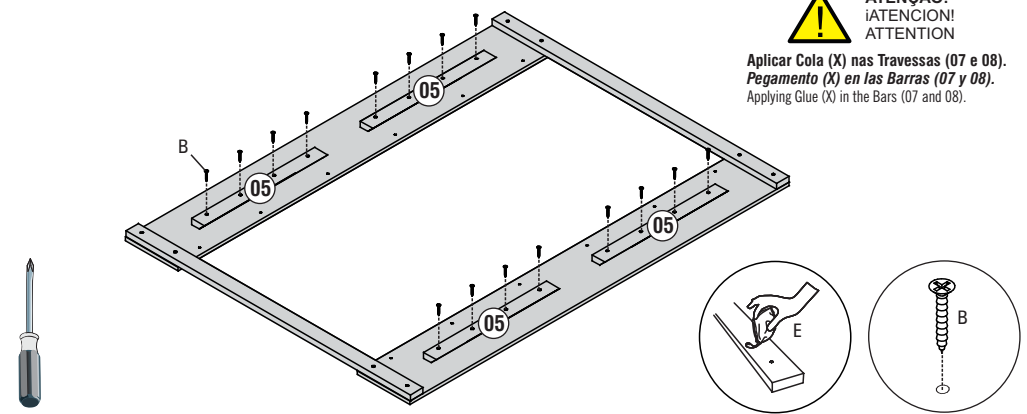


ATENÇÃO!  
¡ATENCIÓN!  
ATTENTION

Aplicar Cola (X) nas Travessas (07 e 08).  
Pegamento (X) en las Barras (07 y 08).  
Applying Glue (X) in the Bars (07 and 08).

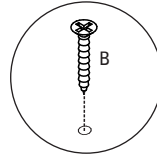
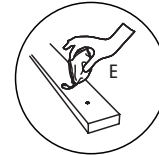


4º PASSO / PASO / STEP

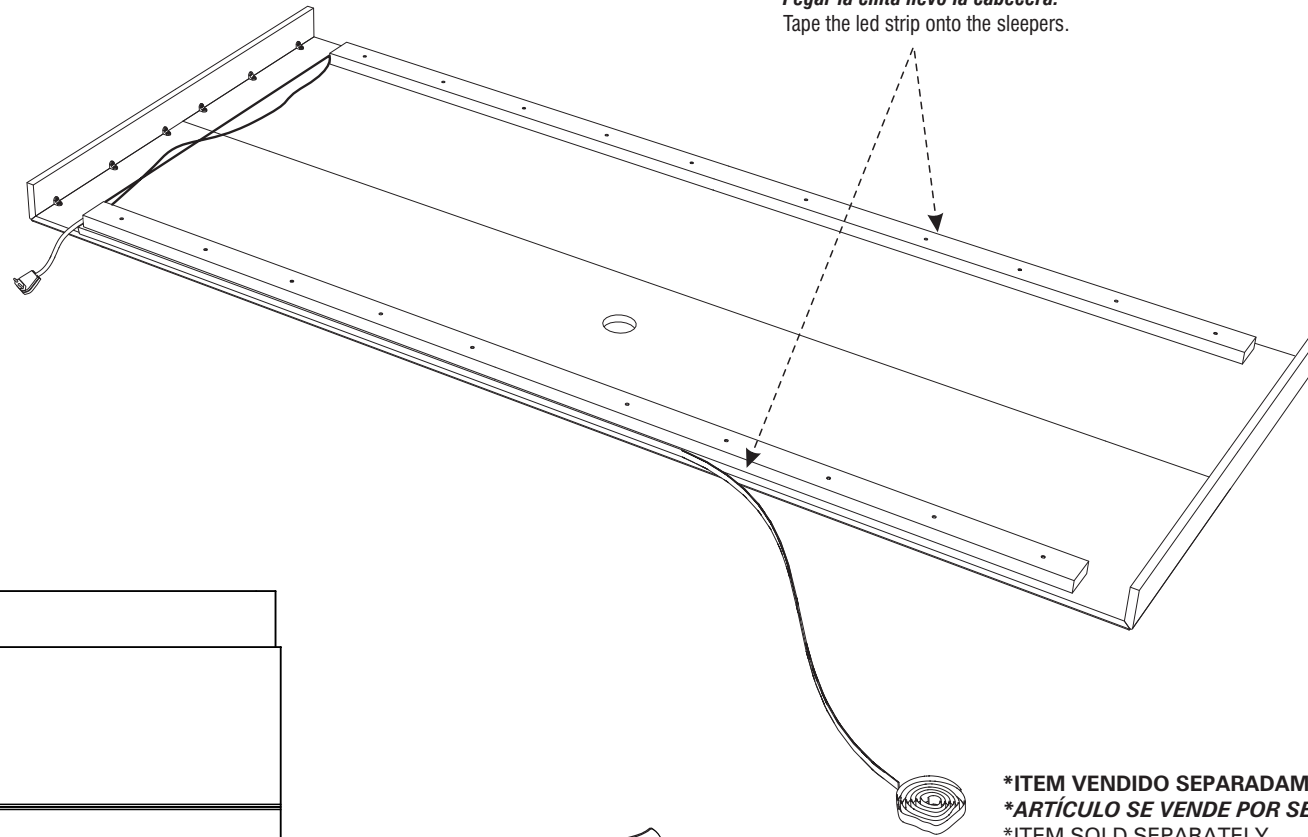


ATENÇÃO!  
¡ATENCIÓN!  
ATTENTION

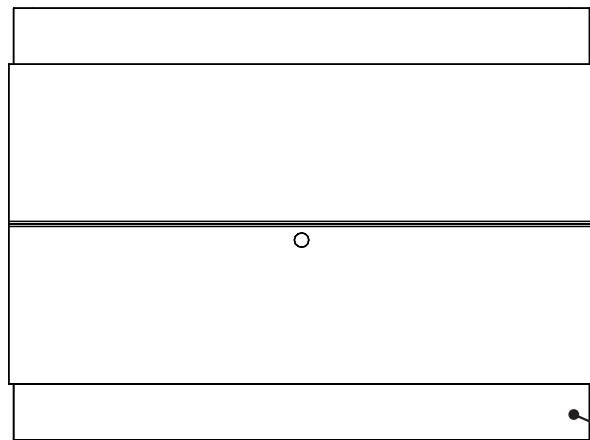
Aplicar Cola (X) nas Travessas (07 e 08).  
Pegamento (X) en las Barras (07 y 08).  
Applying Glue (X) in the Bars (07 and 08).



Colar a fita de led nas travessas.  
Pegar la cinta llevó la cabecera.  
Tape the led strip onto the sleepers.



\*ITEM VENDIDO SEPARADAMENTE  
\*ARTÍCULO SE VENDE POR SEPARADO  
\*ITEM SOLD SEPARATELY



Botão on/off

Necessário o uso de furadeira  
com broca Ø22mm (não fornecidos),  
para encaixe do botão on/off.