



**kasacomigo**



**ESTOFADO GRÉCIA**

2022



## Atenção:

1. Leia atentamente toda instrução antes de iniciar a montagem.
2. A montagem do produto deverá ser feita em uma superfície limpa e plana. Aconselhamos utilizar a própria embalagem para forrar o chão a fim de não danificar o produto.
3. Reservar área livre para a montagem do produto.
4. Evitar batidas e o contato com objetos cortantes.

### Cuidados Gerais

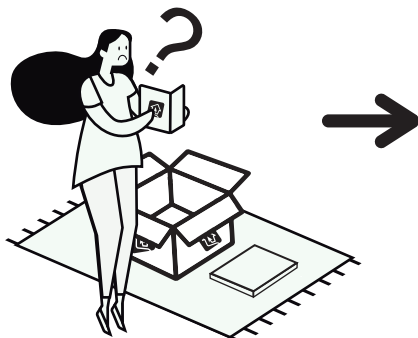
- Limpeza: Inicie a limpeza removendo o pó com uma flanela seca, depois use um pano macio, levemente umedecido com água. Utilize detergente neutro com água para a limpeza, depois remova a água e o sabão com um pano seco e limpo;
- Não borrifar qualquer líquido diretamente no produto, aplicar sempre em uma flanela limpa;
- Não utilizar produtos abrasivos (esponja de aço, sapólio, lixa, palha de aço e outros), produtos ácidos ou alcalinos a base de amoníaco e acetona;
- Não expor o produto a intempéries, umidade, maresia, luz solar ou luz artificial intensa;
- Proteger a superfície de objetos úmidos, quentes, pontiagudos, cortantes e que soltem tinta;
- Não utilizar máquinas de pressão a vapor;
- Não assente no braço do estofado e nem pule sobre o produto.



@kasacomigo

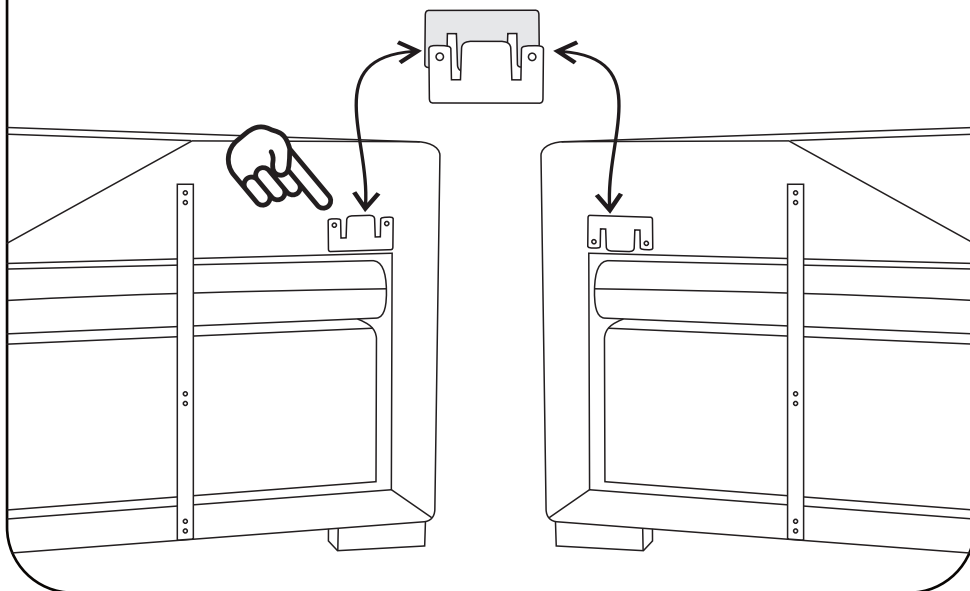


Não utiliza ferramentas para a montagem.



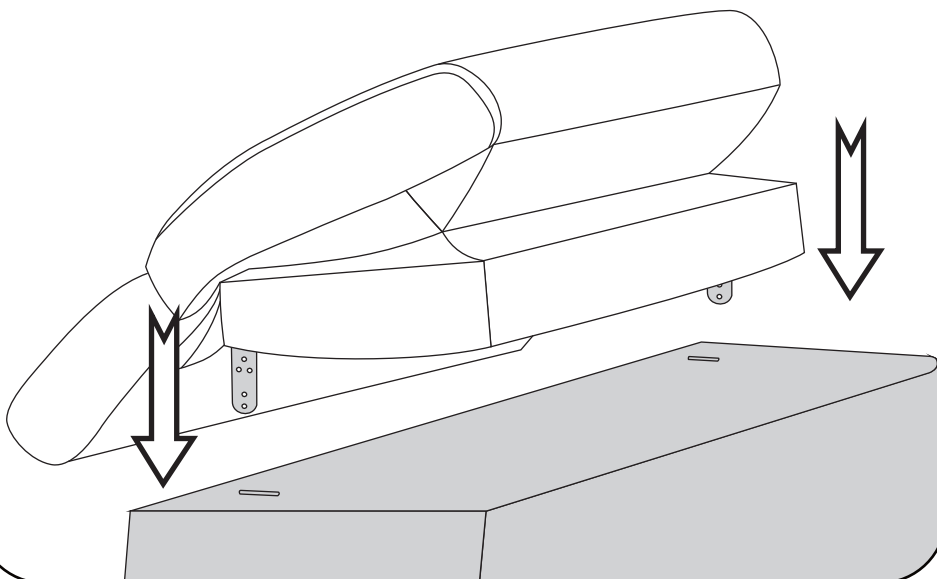
1

Os módulos possuem engates para uní-los. Encaixe esses engates metálicos de cima para baixo.



2

Para o encaixe perfeito do encosto posicione a catraca no ângulo de 90°, encaixe as duas catracas do encosto na marca existente e empurre os lados simultaneamente até o encaixe completo.





**Encosto  
reclinável**



**Assento  
retrátil**



**Agora é só aproveitar!**