

MANUAL DE MONTAGEM - CÔMODA 1PT 3 GVTS 1SAP Ref. 1121A

Nº	CÓD.	DESCRIÇÃO	MEDIDA	CX	QTDE
01	201457	LATERAL DIREITA	910X427X15	1/1	01
02	201458	LATERAL ESQUERDA	910X427X15	1/1	01
03	201459	DIVISÃO	818X427X15	1/1	01
04	201460	ASSOALHO	905X427X15	1/1	01
05	201461	RODAPÉ FRONTAL	905X77X15	1/1	01
06	201462	RODAPÉ TRASEIRO	905X77X15	1/1	01
07	201463	TAMPO	938X445X15	1/1	01
08	201464	PRATELEIRA MÓVEL	350X311X15	1/1	01
09	201465	RÉGUA INFERIOR	935X50X15	1/1	01
10	203059	PORTA	769X321X15	1/1	01
11	203191	FRENTE GAVETA	590X162X15	1/1	03
12	201468	LATERAL GAVETA	350X125X15	1/1	06
13	201469	TRASEIRO GAVETA	525X90X15	1/1	03
14	201470	UNIÃO LATERAL	580X62X15	1/1	01
15	203195	PORTA SAPATEIRA	590X271X15	1/1	01
16	201473	COSTAS GAVETA	860X297X2,8	1/1	02
17	201472	COSTAS	860X326X2,8	1/1	01
18	200064	FUNDO GAVETA	535X358X2,8	1/1	03

EM CASO DE ASSISTÊNCIA IDENTIFICAR CÓD. E DESCRIÇÃO DA PEÇA!

A Móveis Castro, preocupa-se com a qualidade de seus produtos, para tanto apresenta o CERTIFICADO DE GARANTIA. Gostaríamos de ressaltar que, para fazer uso da garantia, você deve fazer a solicitação de assistência técnica dentro do prazo de três (3) meses após a data de compra constante na nota fiscal do produto. Desta forma, é fundamental que você acione sua garantia logo que detectar alguma irregularidade com o produto. O contato para acionar a garantia ou solicitar assistência técnica deve ser feito sempre junto a loja onde o produto foi adquirido. É na loja que você terá todas as informações sobre o processo de sua garantia, pois a Móveis Castro oferece total suporte para os lojistas que comercializam os produtos de nossa marca, passando todas as formas corretas para que a assistência técnica e garantia sejam efetivas.

Sobre a garantia:

- A assistência técnica para defeitos não cobertos pela garantia, como aqueles causados por mau uso, também poderá ser solicitada, mediante orçamento prévio fornecido pela loja responsável pela venda do produto.
- A presente garantia não tem efeito de cobertura sobre danos causados ao produto decorrentes do transporte da loja até o consumidor ou causados por montagem inadequada do mesmo, pois são serviços que não estão a cargo do fabricante do produto.

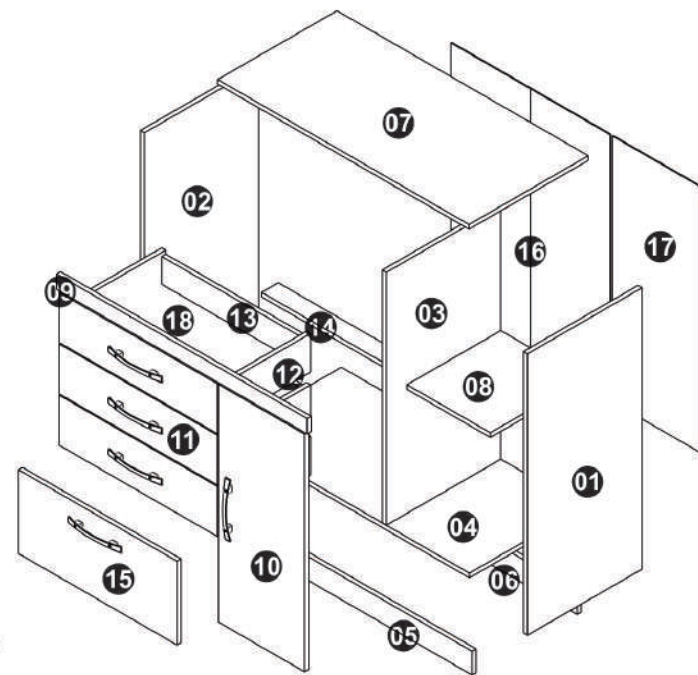
Sobre a montagem, instalação, conservação e limpeza:

- O móvel deve ser instalado por pessoal capacitado ou autorizado pelo estabelecimento comercial onde o mesmo foi adquirido, de acordo com as orientações de montagem que acompanham o produto (esquema de montagem) e em local apropriado.
- Lembramos que está sujeito a alterações todo e qualquer móvel frequentemente exposto a ação do sol, maresia, chuva, umidade e outros agentes naturais. Portanto, escolha com cuidado a localização do móvel, evitando a incidência destes agentes sobre o produto.

- O móvel deve ser manuseado com cuidado, evitando que seja arrastado ou submetido a esforço capaz de comprometer a estrutura e montagem do móvel.

- Para correta limpeza, recomenda-se a utilização da flanela levemente umedecida com água e detergente.

Para sua comodidade, guarde sempre a nota fiscal de compra do produto, pois a mesma é fundamental para a efetivação do exercício de sua garantia.



Dimensões:

Prof: 445

Altura: 925

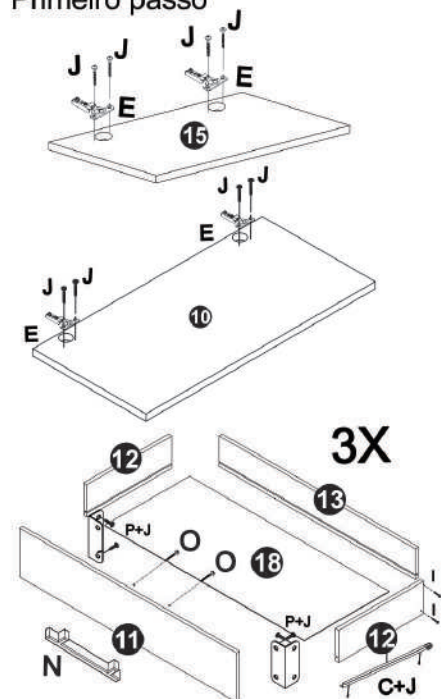
Largura: 938

Letra	Nome / Quant	Ferragem	Cód.	Letra	Nome / Quant	Ferragem	Cód.
A	Etiqueta (1x)		225	M	Parafuso minifix (6x)		1416
B	Fixador 14x14 (6x)		230	N	Puxador ARCHI 128mm (5x)		1959
C	Corrediça 350 mm (3x)		1015	O	Parafuso cab. Flang 3,5x25 mm (10x)		137
D	Perfil I 815mm(1x)		1024	P	Cantoneira (6x)		652
E	Dobradiça 26 mm alta (4x)		898	Q	Parafuso cab.Chata 4,0x45 mm (18x)		926
F	Calço p/ Dobradiça (4x)		899	S	Parafuso cab.Chata 4,0x20 mm (2x)		144
G	Prego 11x11 (52x)		1669	T	Tambor minifix (6x)		1417
H	Cavilha 6x30 mm (6x)		46	U	Sapata (4x)		342
I	Prego 13x15 (12x)		311	V	Limitador (1x)		241
J	Parafuso cab.Chata 3,5x14 mm (72 x)		132				
K	Suporte de prateleira (4X)		349				
L	Cantoneira (3x)		44				

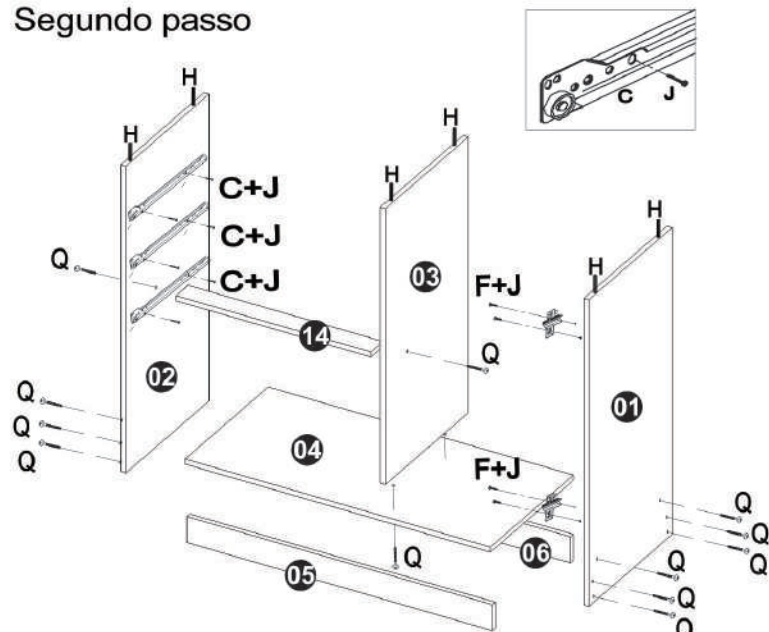
Dúvidas? Envie um e-mail para: assistencia@moveiscastro.com.br

MANUAL DE MONTAGEM - COMODA 1P 3G 1SAP Ref. 1121A

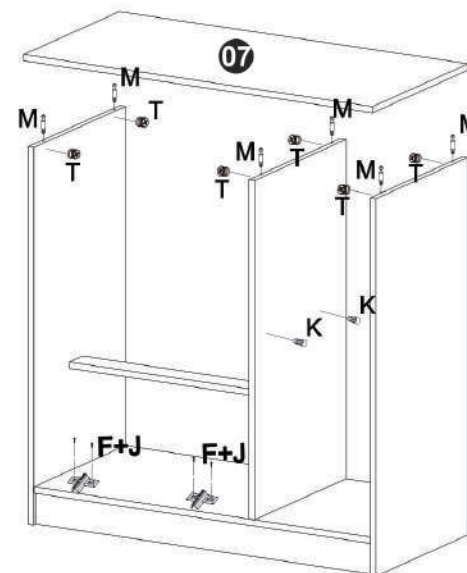
Primeiro passo



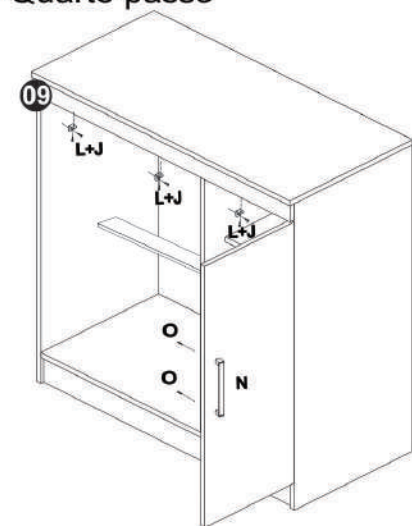
Segundo passo



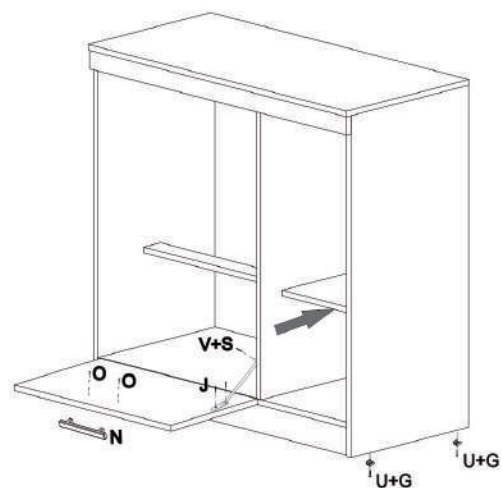
Terceiro passo



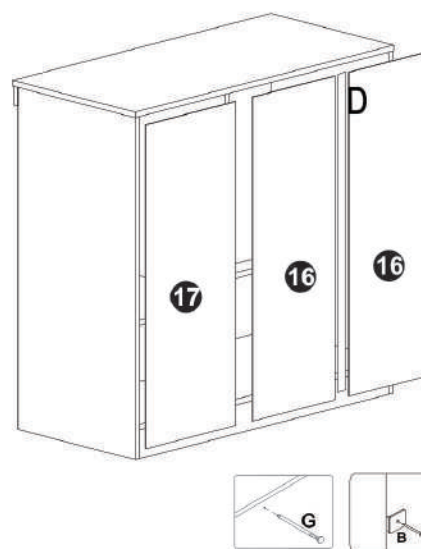
Quarto passo



Quinto passo



Sexto passo



Sétimo passo

Colocar a ferragem A (etiqueta)

