

LISTA DE PEÇAS

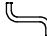
LISTA DE PIEZAS / PARTS LIST

ITEM Artículo / Article	DESCRIÇÃO Descripción / Description	QUANTIDADE Cantidad / Amount
A	  1/4x70 mm	4
B	 Polca Cilíndrica	4
C	 Chapa L 2 furos	8
D	 4x30mm	16
E	 4x16mm	16
F	 Chave Allen	1
G	 Chave Philips	1

ITEM Artículo / Article	DESCRIÇÃO Descripción / Description	QUANTIDADE Cantidad / Amount
1	Tampo	1
2	Travessas	2
3	Pés	2
4	Reforços	4
5	Cantoneira	4


1 PASSO Paso Step

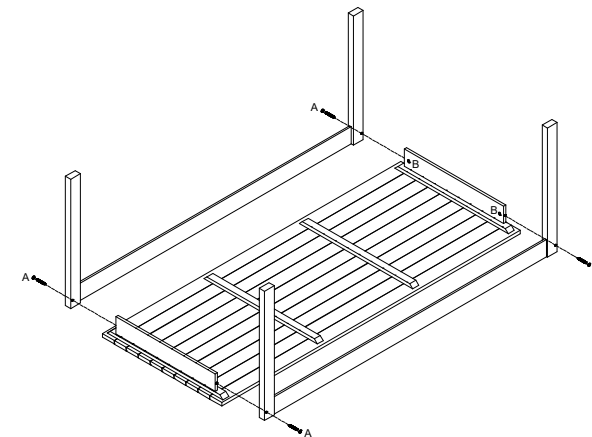
Ferramentas
Herramientas / Tools

F — 

Peças
Piezas / Tools


A — 

B — 





2 PASSO Paso Step

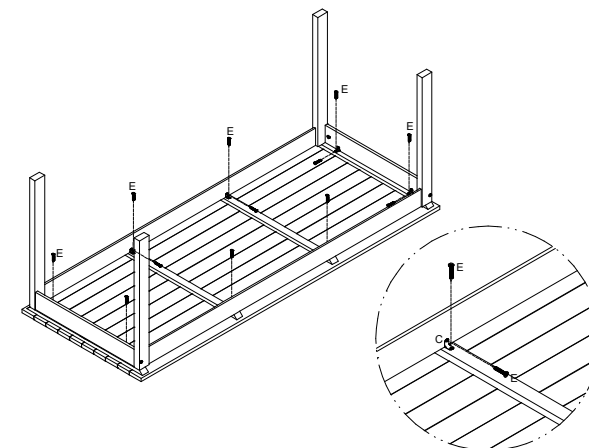
Ferramentas
Herramientas / Tools

G — 

Peças
Piezas / Tools


E — 

C — 




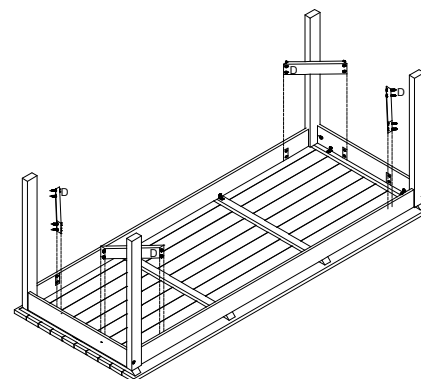
3 PASSO Paso Step

Ferramentas
Herramientas / Tools

G — 




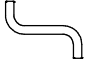

Peças
Piezas / Tools

D — 



LISTA DE PEÇAS

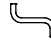
LISTA DE PIEZAS / PARTS LIST

ITEM Artículo / Article	DESCRIÇÃO Descripción / Description	QUANTIDADE Cantidad / Amount
A	  1/4x70 mm	8
B	 Polca Cilíndrica	8
C	 4x30mm	12
D	 Chave Allen	1
E	 Chave Philips	1


ITEM Artículo / Article	DESCRIÇÃO Descripción / Description	QUANTIDADE Cantidad / Amount
1	Assento	1
2	Travessas	4
3	Pés	2


1 PASSO Paso Step

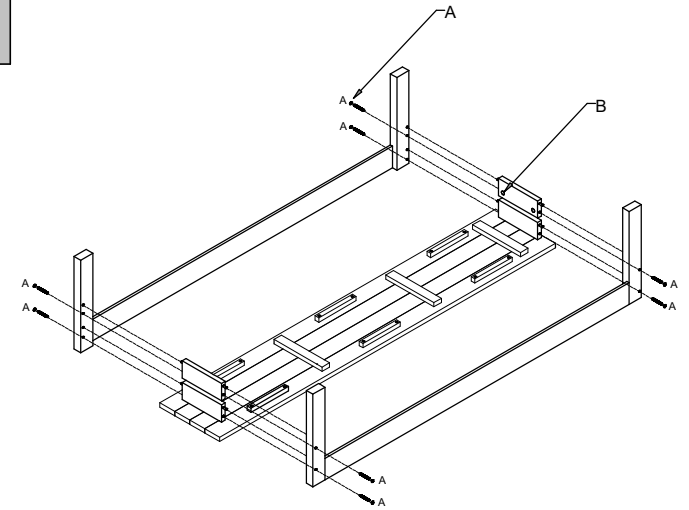
Ferramentas
Herramientas / Tools

D — 

Peças
Piezas / Tools

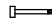
A — 

B — 




2 PASSO Paso Step

Ferramentas
Herramientas / Tools

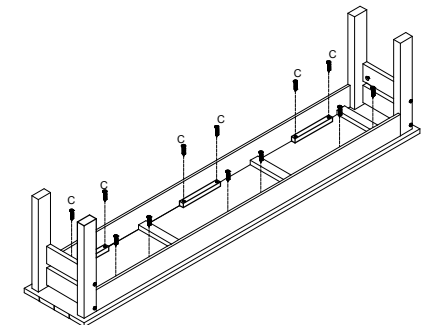
E — 

Peças
Piezas / Tools

C — 



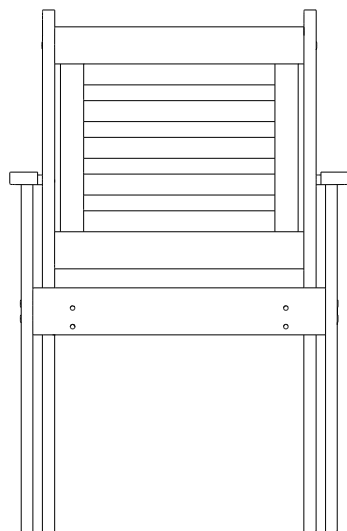
VISTA SUPERIOR



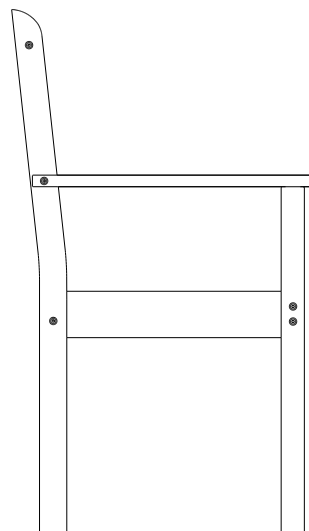
PERSPECTIVA

Pronto!! Sua POLTRONA está montada.

Listo !! Su producto está ensamblado.. | Ready !! Your product is assembled.



Frontal
Frontal/ Front



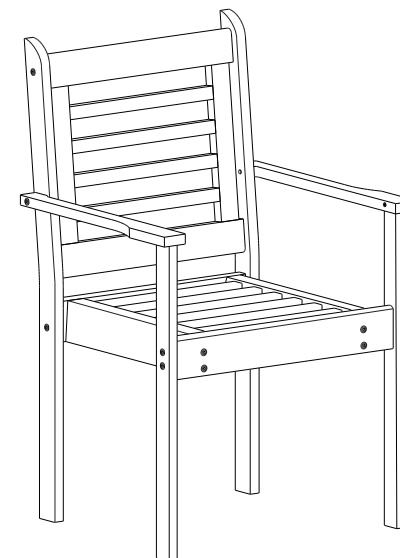
Lateral
Lateral/ Side

PRODUTO FABRICADO NO BRASIL.

EU AMO A NATUREZA

MANUAL DE MONTAGEM

Manual del producto/ User's Guide



POLTRONA EMPILHÁVEL MALIBU

REF: 12.27



Montagem 2 pessoas



Chave philips



Tempo: 20 minutos

Importante!

Importante/ Important

- 1 - Monte todos os itens com atenção.
- 2 - Monte seu produto em uma superfície limpa e plana. Para não danificar seu produto, aconselhamos utilizar a embalagem ou um tapete para forrar o chão.
- 3 - Aperte bem os parafusos.
- 4 - Verifique periodicamente para que as partes não estejam soltas. Nestes casos precisam ser reapertados.

- 1 - Reúna todos los artículos cuidadosamente.
- 2 - Monte su producto sobre una superficie limpia y plana. Para no dañar su producto, le recomendamos que utilice el embalaje o una alfombra.
- 3 - Ajuste los tornillos.
- 4 - Revise periódicamente para compartir no son puestos en libertad. En estos casos hay que volver a apretar.

- 1 - Assemble all items carefully.
- 2 - Mount your product on a clean, flat surface. In order not to damage your product, we advise you to use the packaging or a floor mat.
- 3 - Tighten well the screws.
- 4 - Check periodically for loose joints !E screws need tightening.

LISTA DE PEÇAS

Lista de piezas/ Parts List

ITEM Artículo/ Article	DESCRIÇÃO Descripción/ Description	QUANTIDADE Cantidad/ Amount
A	 1/4x70mm	8
B	 4X25mm	2
C	 Bucha	8
D	 Chave Allen	1

ITEM Artículo/ Article	DESCRIÇÃO Descripción/ Description	QUANTIDADE Cantidad/ Amount
1	Assento	1
2	Pé Frontal	1
3	Encosto	1



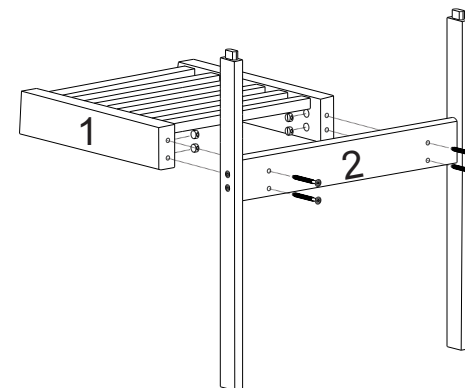
Utilize esta régua para medir as ferragens (medidas em mm)

1 Passo Paso Step

Ferramentas
Herramientas/ Tools



Peças
piezas/ parts

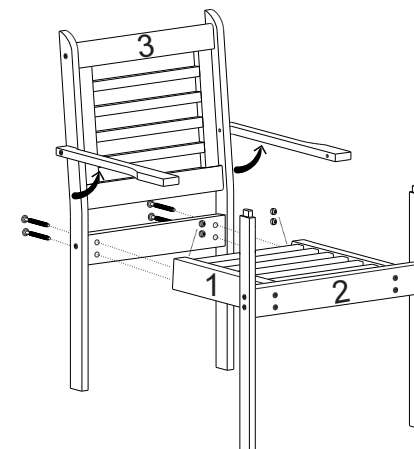


2 Passo Paso Step

Ferramentas
Herramientas/ Tools



Peças
piezas/ parts



3 Passo Paso Step

Ferramentas
Herramientas/ Tools



Peças
piezas/ parts

