

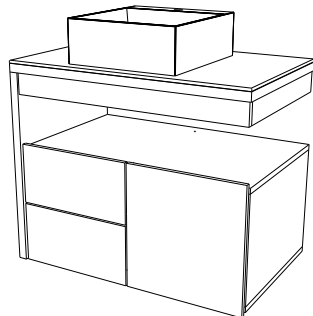


CONTROLE INTERNO:

738

0422

**TOUCADOR
AIMORÉ**



Será necessário uma pessoa para realizar a montagem e fixação do produto.

Você irá precisar de:



Chave Phillips e/ou parafusadeira, furadeira

Obs: É recomendado um montador com experiência para a realização das montagens, ajustes e regulagens no geral.

Vamos começar !

Inicie a montagem escolhendo uma superfície plana para facilitar o trabalho (chão ou mesa).

Utilize a tampa de papelão como anteparo para execução da montagem, a fim de evitar riscos.

Pegue o kit que acompanha o produto e separe os itens de acordo com a lista abaixo. Dividindo-os pelos seus nomes, será mais fácil identificá-los na hora da montagem.

Elementos para Montagem



Bucha n.8
(07 peças)

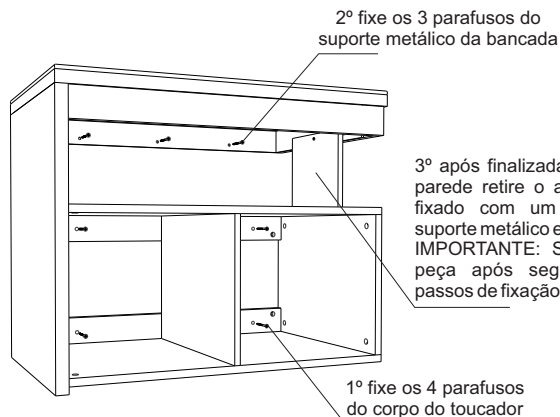


Parafuso 5x50
(07 peças)



Silicone
(02 peças)

1



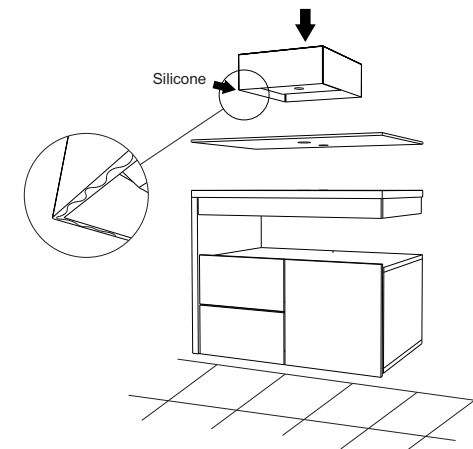
3º após finalizada a fixação na parede retire o apoio de MDF fixado com um parafuso no suporte metálico e descarte-o. **IMPORTANTE:** Só retire essa peça após seguir todos os passos de fixação na parede

Este toucador deverá ser fixado na parede em duas partes, primeiro você irá fazer a marcação de seus furos na parede, para depois fixá-lo. Para fazer a marcação na parede você irá precisar de lápis e de um nível.

Posicione o toucador na parede, já na altura final que você deseja que ele fique. Caso necessário peça ajuda a alguém ou utilize um apoio para manter o toucador nessa posição antes de prendê-lo. Retire as duas gavetas do corpo do móvel para liberar o acesso às barras de fundo. Com os furos da barra visíveis (são 2 em cada barra) pegue o lápis, e passando por elas faça uma marcação na parede da posição de cada furo. Em seguida, faça o mesmo na bancada, você irá marcar os furos dela passando pelos 3 furos do suporte metálico até marcar a parede.

Agora afaste o móvel da parede, e com a furadeira, usando uma broca nº8 faça um furo em cada marcação, nas quatro de baixo e nas três de cima. Encaixe uma bucha nº8 em cada um dos furos, e volte a colocar o toucador na posição anterior. Agora, com uma parafusadeira ou chave de Phillips, fixe com os parafusos 5x50 o toucador na parede, um em cada furo feito anteriormente como mostra a figura acima nos passos 1 e 2. Após o produto totalmente fixado na parede retire o suporte de madeira fixado na lateral da bancada.

3



Posicione o tampo de vidro sobre o toucador. Aplique silicone nas bordas inferiores da cuba e posicione-a no tampo de vidro com que o seu furo fique alinhado com os furos dos tampo. Pressione de leve a cuba sobre o tampo para fixá-la, e espere secar de acordo com as recomendações do fabricante. Certifique-se de que está bem vedado antes de iniciar o uso do produto. Instale a torneira, a válvula da cuba, e está pronto para usar.

Pronto ! Seu produto está pronto para o uso

Importante: conserve a etiqueta que está fixada no seu gabinete (não descole). Ela poderá ser solicitada em casos de assistência técnica.

Parabéns por adquirir um produto COZIMAX!

Limpeza do Produto

Limpar apenas com pano de algodão umedecido em água com sabão neutro e com secagem imediata após limpeza. É recomendável forrar o armário apenas com papel pardo, plástico liso ou tecidos claros e lisos. Não guardar ou derramar produtos corrosivos como: vinagre, limão, sal, ketchup, etc. Não usar álcool, esponja de aço ou produtos abrasivos.

2

