

ESQUEMA DE MONTAGEM

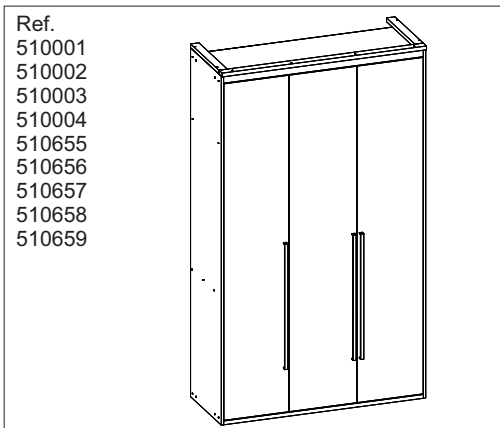
ASSEMBLY INSTRUCTIONS
INSTRUCCIONES DE MONTAJE

NECESSÁRIO / NECESSARY / NECESIDAD



FERRAMENTAS NÃO INCLIDAS
NO TOOLS INCLUDED
HERRAMIENTAS NO INCLUIDAS

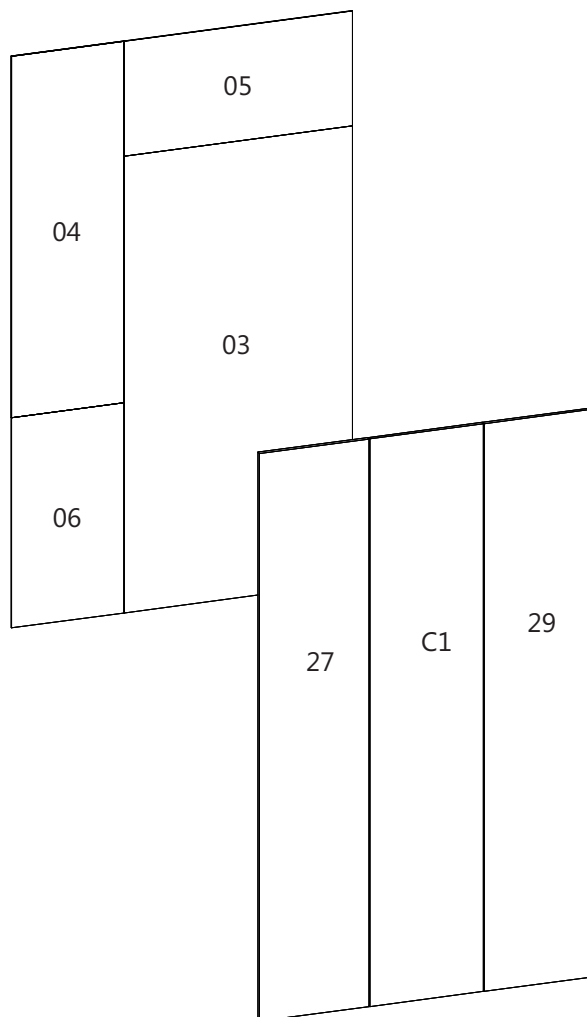
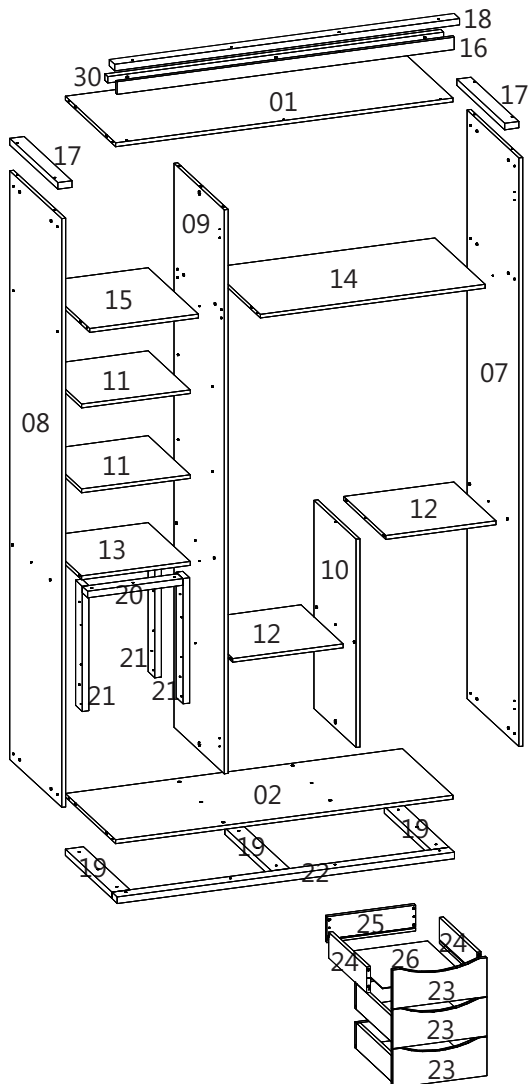
ROUPEIRO ORIGINAL 1335 PRINT



Ref.
510001
510002
510003
510004
510655
510656
510657
510658
510659

CÓD.	Nº	PEÇA	QUAN.	CÓD.	Nº	PEÇA	QUAN.
225208	01	Teto 1305x514x15	01	225213	18	Rodaforo Frontal. 1335x55x25	01
225209	02	Base 1305x514x15	01	225153	19	Rodapé Travessa. 474x70x25	03
225163	03	Costa 1765x885x03	01	225212	20	Travessa Gav. 370x55x25	01
225310	04	Costa 1397x435x03	01	225200	21	Montante 484x70x25	04
225256	05	Costa 444x885x03	01	225214	22	Guia Inferior 1305x55x25	01
225311	06	Costa 812x435x03	01	225215	23	Fte Gav. Curva 364x150x15	04
225137	07	Lateral Dir.2275x530x15	01	225157	24	Lat. Gaveta 385x100x15	06
225201	08	Lateral Esq.2275x530x15	01	225216	25	Costa Gaveta 347x100x15	03
225195	09	Divisória 2179x514x15	01	225217	26	Fundo Gav. 330x398x03	03
225142	10	Divisória Topo 805x430x15	01	225184	27	Porta Lateral 2194x424x15	01
225210	11	Prat. Móvel 420x430x15	02	225183	29	Porta Lateral 2194x432x15	01
225144	12	Prat. Fixa 427x430x15	02	C1		Porta Central 2194x439x15	01
225318	13	Prat. Fixa 420x430x15	01	226160	30	Baguete 1300x30x25	01
225146	14	Prat. Maleiro 870x514x15	02				
225319	15	Prat. Maleiro 420x514x15	01				
225211	16	Rodaforo 1305x48x15	01				
225150	17	Rodaforo Lateral. 489x55x25	02				

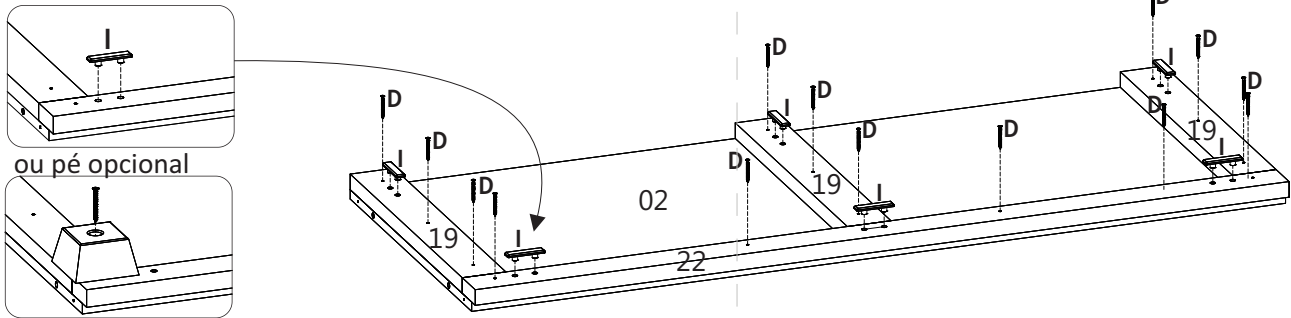
A 58	B 22	C 11	D 34	E 06
F 54	G 08	H 06	I 06	J 04
K 03	L 03	M 03	N 85	O 22
Q 01	R 01	S 01	T 01	U 03
V 03	W 06	X 29		



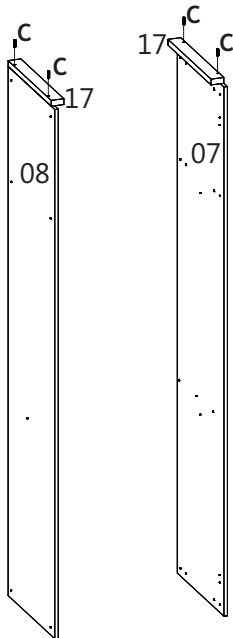


FERRAMENTAS NÃO INCLUIDAS
NO TOOLS INCLUDED
HERRAMIENTAS NO INCLUIDAS

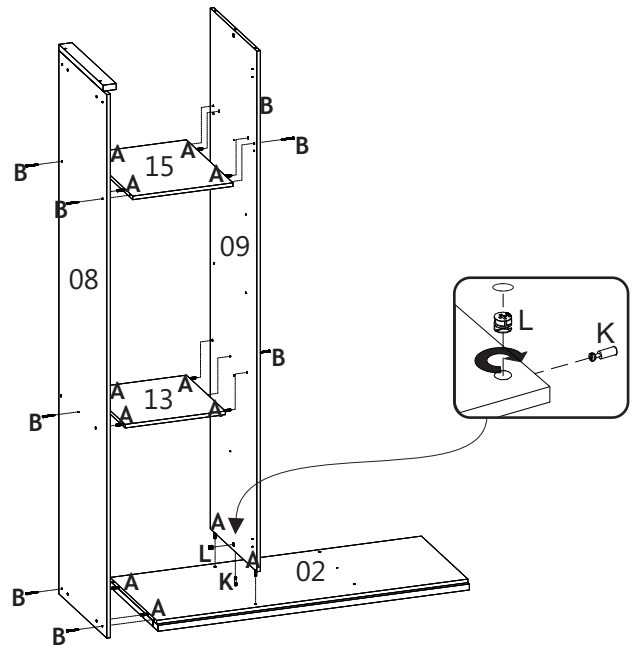
- 01** Fixar as travessas (19) alinhando-as com as costas da base (02) prender o guia frontal (22) na base encostando nas travessas, encaixar as sapatas deslizantes (I) ou pé de apoio.



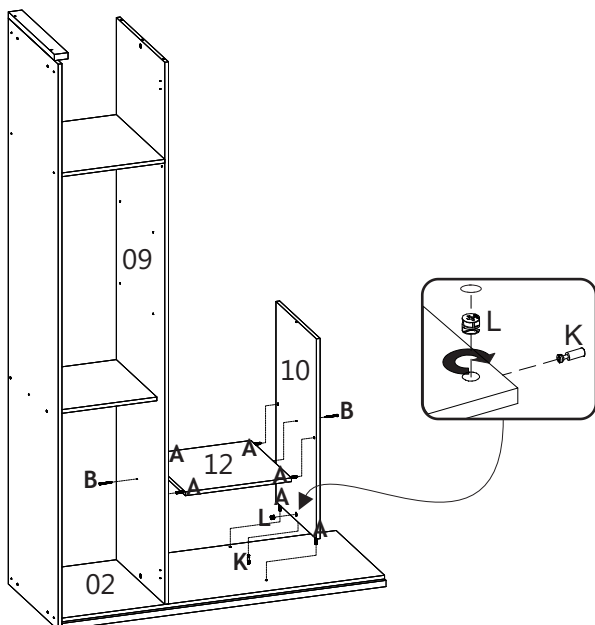
- 02** Fixar o rodaforno lateral (17) no topo das laterais direita (07) e esquerda (08).



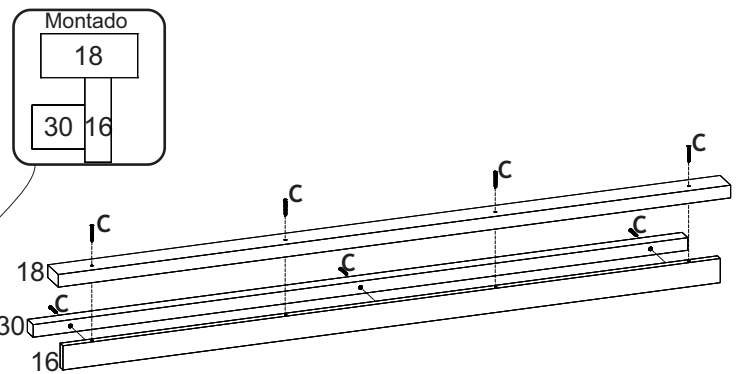
- 03** Fixar lateral esquerda (08) na base(02), encaixar divisória (09) na base, fixar a prateleira (13) e maleiro(15) entre a lateral e a divisória.



- 04** Encaixar a divisoria (10) na base (02) e fixar a prateleira (12).



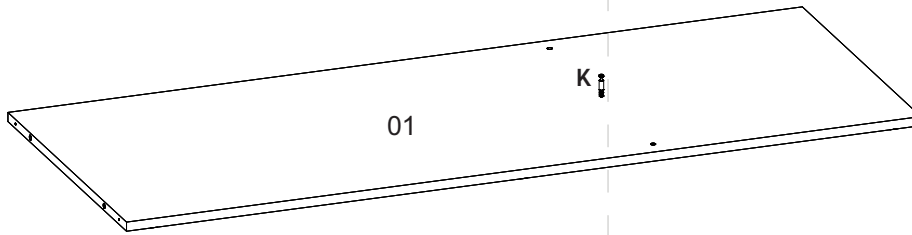
- 05** Pre-montar rodaforno superior (18) e bagueete (30) com rodaforno (16).



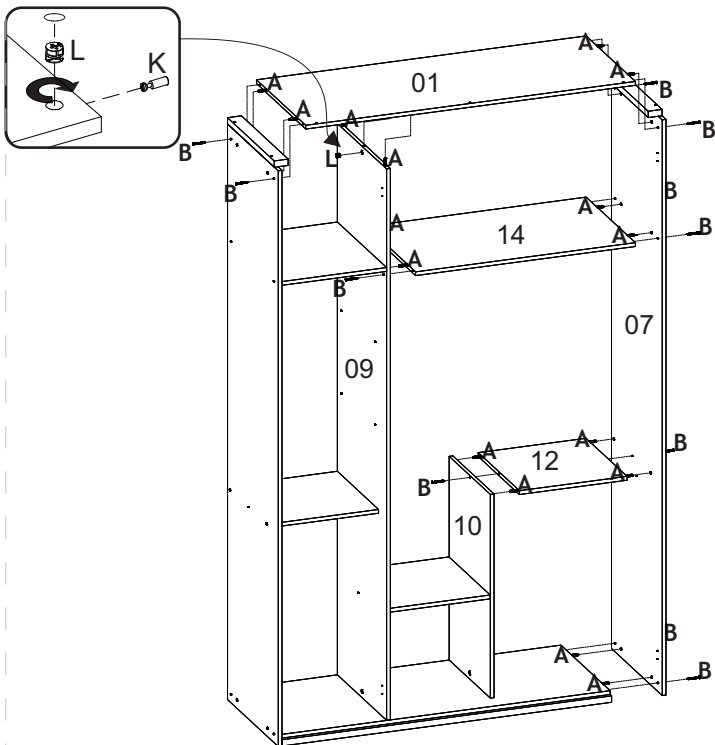


FERRAMENTAS NÃO INCLUSAS
NO TOOLS INCLUDED
HERRAMIENTAS NO INCLUSAS

06 Fixar minifix (K) no teto (01).

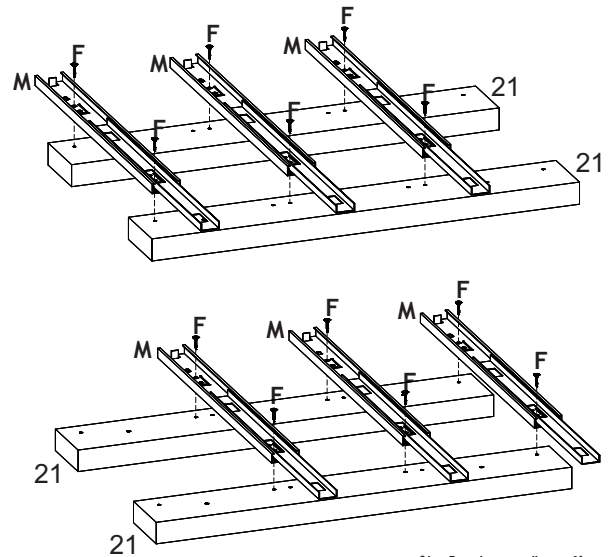


07 Fixar lateral direita (07), prender prateleira (12), encaixar teto (01) e maleiro (14).



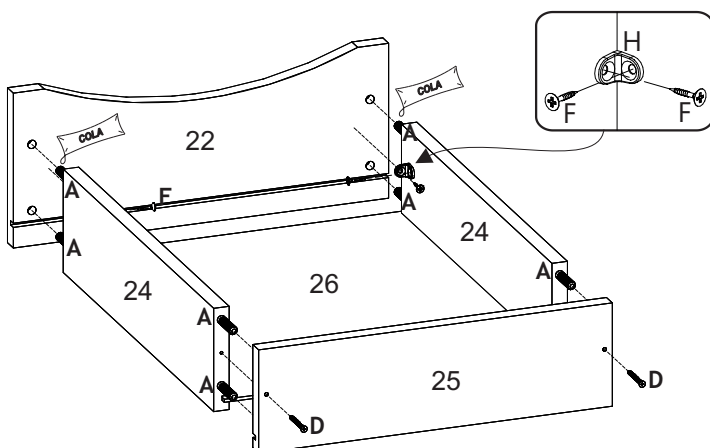
08 Desmontar as corrediças e prender nos montantes (21) de forma que se tenha torre direita e esquerda.

Para desmontar destrave e puxe o trilho para fora.

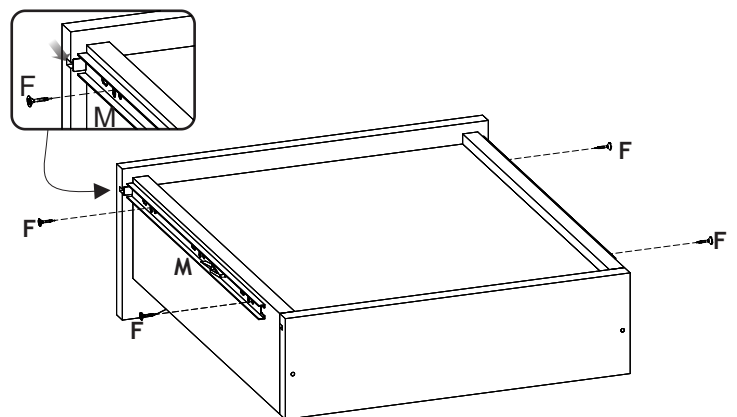


Obs: Prender corrediça na 2ª marcação do montante de baixo para cima.

09 Montar a costa da gaveta (25) com as laterais (24), encaixar o fundo (26) e prender a frente de gaveta (22) com cantoneiras (H) e cola.



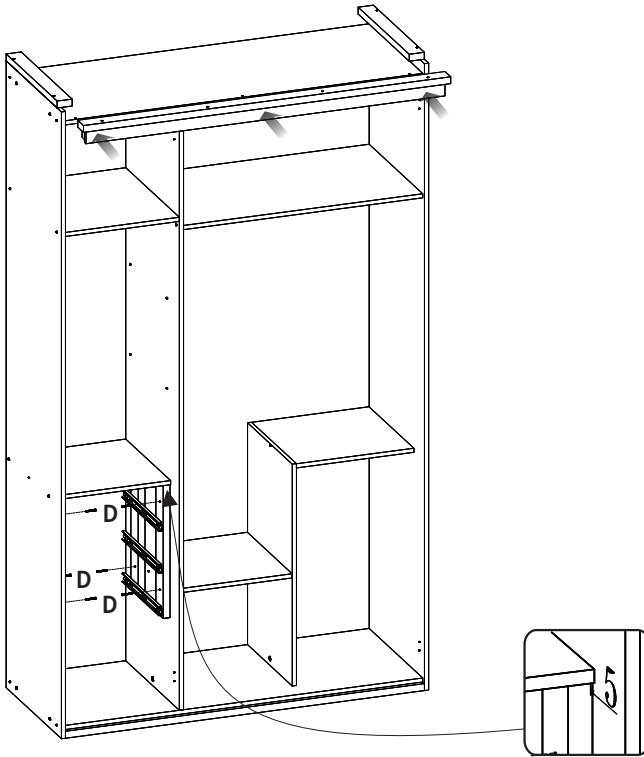
10 Prender as corrediças (M) nas laterais de gaveta (24) centralizando com a ranhura.



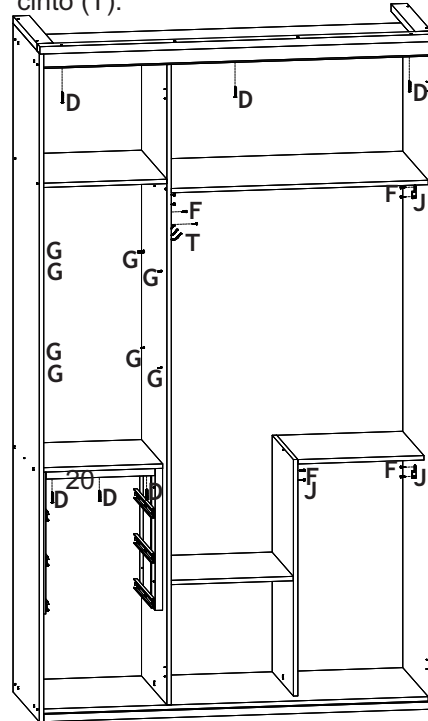


FERRAMENTAS NÃO INCLuíSAS
NO TOOLS INCLUDED
HERRAMIENTAS NO INCLuíSAS

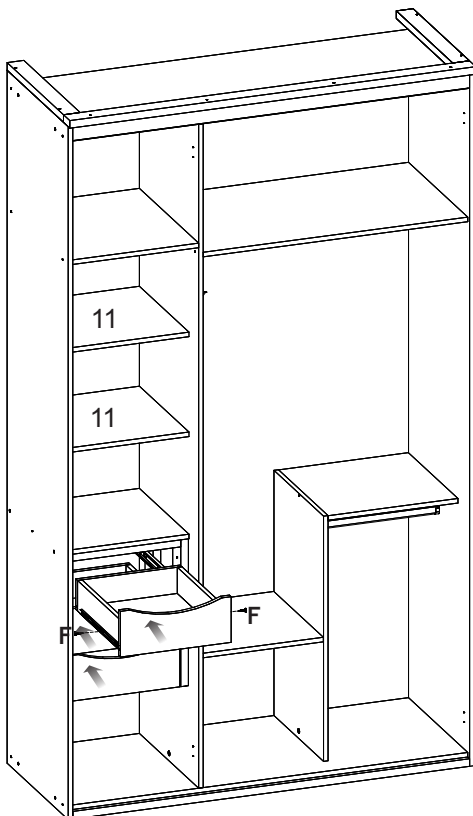
- 11** Encaixar o rodaforno montado (passo 05) no teto do roupeiro. Prender os montantes com as corrediças na lateral e divisórias, recuando 5mm da prateleira.



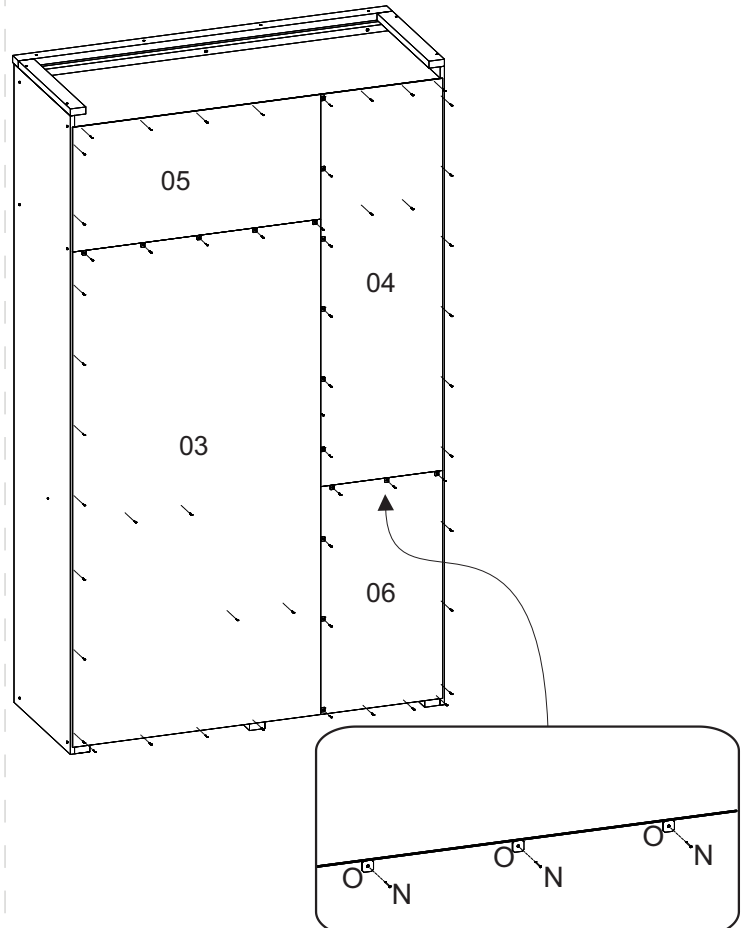
- 12** Fixar travessa do gaveteiro (20) alinhado com os montantes, travar rodaforno, fixar acessórios internos: suporte prateleira (G), suporte cabideiro (J) e porta cinto (T).



- 13** Encaixar as gavetas nas corrediças, regular e trava-las (F). Encaixar as prateleiras (11).



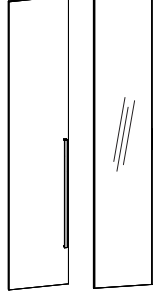
- 14** Pregar (N) costas do roupeiro (03,04,05,06), usar fixador de costas (O) entre duas peças. Colar tapafuros (X) em todos os parafusos aparentes.





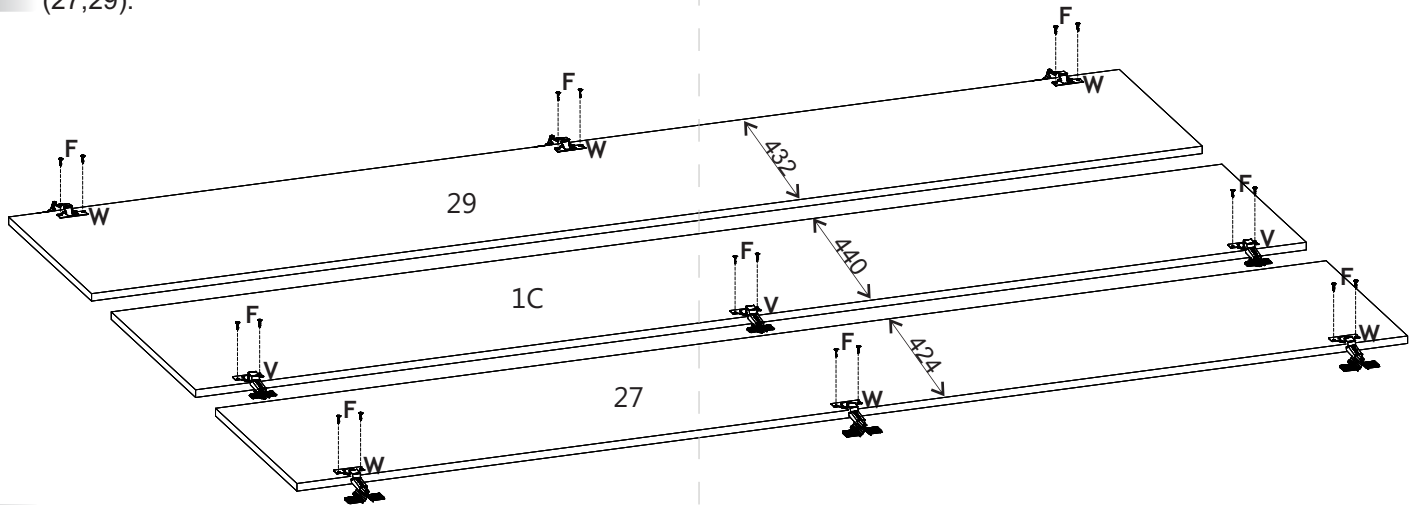
FERRAMENTAS NÃO INCLIDAS
NO TOOLS INCLUDED
HERRAMIENTAS NO INCLUIDAS

PORTA ORIGINALE



CÓD.	Nº	PORTA	QUAN.
225162	1C	Originale 2194x439x15	01
218961	1C	OU PORTA ESPELHO Originale 2194x439x15	01

- 15** Prender a dobradiça convencional (V) na porta central (1C) e dobradiça calço super alto (W) nas portas laterais (27,29).



- 16** Fixar as portas no roupeiro conforme marcação nas laterais e divisória. Fixar os puxadores na pre-furção das portas.

