



# ESQUEMA DE MONTAGEM

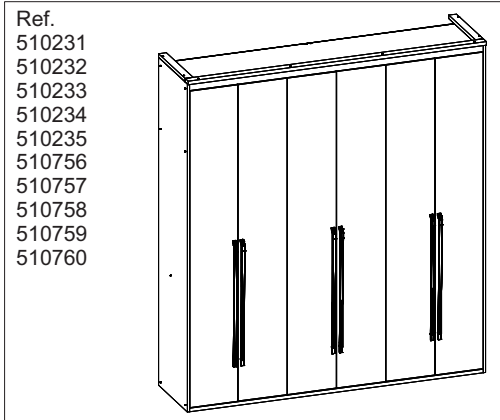
ASSEMBLY INSTRUCTIONS  
INSTRUCCIONES DE MONTAJE

NECESSÁRIO / NECESSARY / NECESIDAD



FERRAMENTAS NÃO INCLIDAS  
NO TOOLS INCLUDED  
HERRAMIENTAS NO INCLUIDAS

## ROUPEIRO ORIGINAL 2070 PRINT

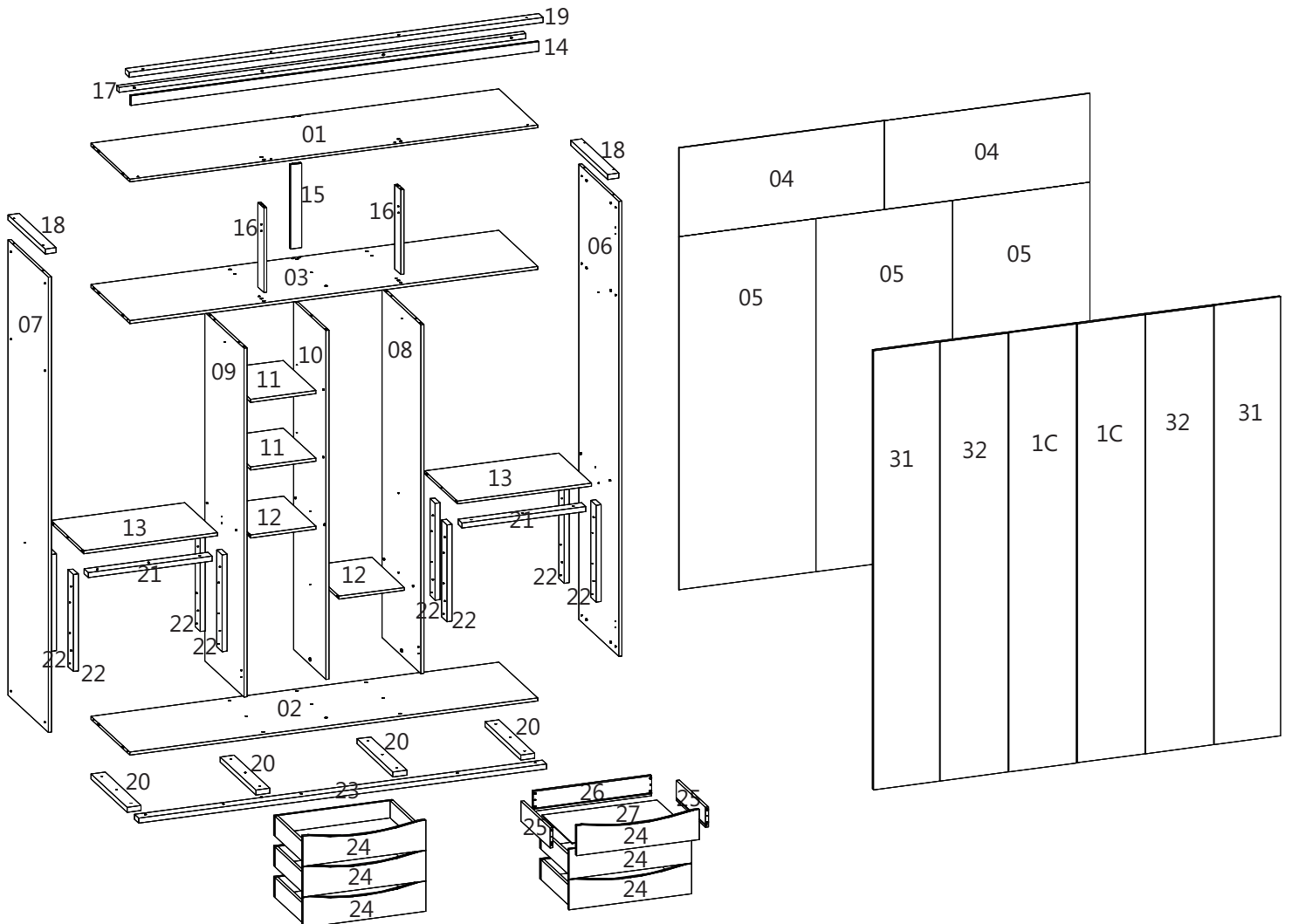


| Ref.   |
|--------|
| 510231 |
| 510232 |
| 510233 |
| 510234 |
| 510235 |
| 510756 |
| 510757 |
| 510758 |
| 510759 |
| 510760 |

| CÓD.   | Nº | PEÇA                       | QUAN. |
|--------|----|----------------------------|-------|
| 240958 | 01 | Teto 2040x514x15           | 01    |
| 225255 | 02 | Base 2040x514x15           | 01    |
| 240960 | 03 | Maleiro 2040x514x15        | 01    |
| 225480 | 04 | Costa 444x1029x03          | 02    |
| 225304 | 05 | Costa 1765x685x03          | 03    |
| 225137 | 06 | Lateral Dir. 2275x530x15   | 01    |
| 225138 | 07 | Lateral Esq. 2275x530x15   | 01    |
| 240956 | 08 | Divisória Dir. 1743x514x15 | 01    |
| 240957 | 09 | Divisória Esq. 1743x514x15 | 01    |
| 240959 | 10 | Divisória Cen. 1743x430x15 | 01    |
| 225260 | 11 | Prat. Móvel 327x430x15     | 02    |
| 225261 | 12 | Prat. Fixa 327x430x15      | 02    |
| 225262 | 13 | Prat. Fixa 670x430x15      | 02    |
| 225265 | 14 | Rodaforo 2040x48x15        | 01    |
| 225668 | 15 | Pilastra Costa 422x55x15   | 01    |
| 240922 | 16 | Pilastra Dobr. 422x78x15   | 02    |
| 226161 | 17 | Baguete 2035x30x25         | 01    |

| CÓD.   | Nº | PEÇA                          | QUAN. |
|--------|----|-------------------------------|-------|
| 225150 | 18 | Rodaforo Latateral. 489x55x25 | 02    |
| 225267 | 19 | Rodaforo Frontal. 2070x55x25  | 01    |
| 225153 | 20 | Rodapé Travessa. 474x70x25    | 04    |
| 225266 | 21 | Travessa Gav. 620x55x25       | 02    |
| 225200 | 22 | Montante 484x70x25            | 08    |
| 225268 | 23 | Guia Inferior 2040x55x25      | 01    |
| 225269 | 24 | Fte Gav. Curva 614x150x15     | 06    |
| 225157 | 25 | Lat. Gaveta 385x100x15        | 12    |
| 225270 | 26 | Costa Gaveta 596x100x15       | 06    |
| 225271 | 27 | Fundo Gav. 580x398x03         | 06    |
| 225273 | 31 | Porta Lateral 2194x332x15     | 02    |
| 225272 | 32 | Porta 2194x339x15             | 02    |
|        | 1C | Porta 2194x339x15             | 02    |

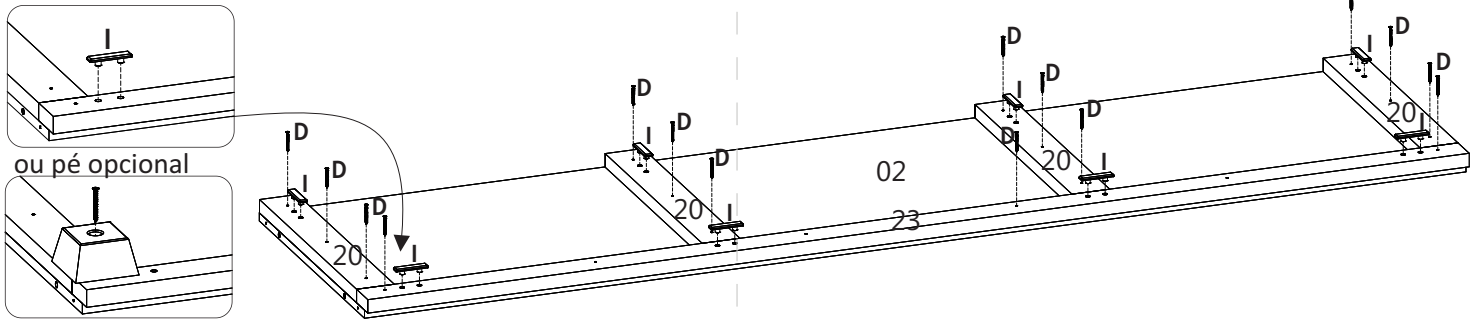
|                                  |                            |  |                               |                             |
|----------------------------------|----------------------------|--|-------------------------------|-----------------------------|
| <b>A</b> 8.0 x 30 96             | <b>B</b> 4.5 x 50 25       | <b>C</b> 3.5 x 40 24                                 | <b>D</b> 4.0 x 35 44          | <b>E</b> 3.5 x 14 112       |
| <b>F</b> 8.0 x 55 02             | <b>G</b> 08                | <b>H</b> 12  | <b>I</b> 08                   | <b>J</b> 08                 |
| <b>K</b> 03                      | <b>L</b> Tapa-furo 19mm 03 | <b>M</b> 06  | <b>N</b> 10 x 10 100          | <b>O</b> 33                 |
| <b>Q</b> 662X16 02               | <b>R</b> 318X16 02         | <b>S</b> COLA 02                                     | <b>U</b> Pux. Original 800 06 | <b>V</b> Dobradiça Média 12 |
| <b>W</b> Dobradiça Super Alta 06 | <b>Y</b> Tapa-furo 13mm 41 | 0      14      35 40      50<br>Medidas de parafusos |                               |                             |



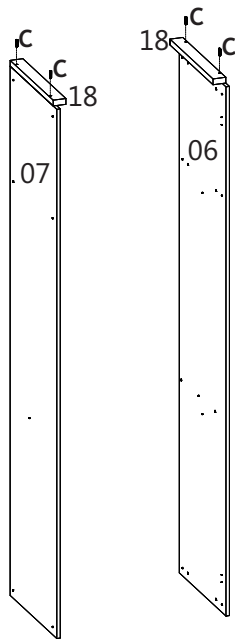


FERRAMENTAS NÃO INCLUIDAS  
NO TOOLS INCLUDED  
HERRAMIENTAS NO INCLUIDAS

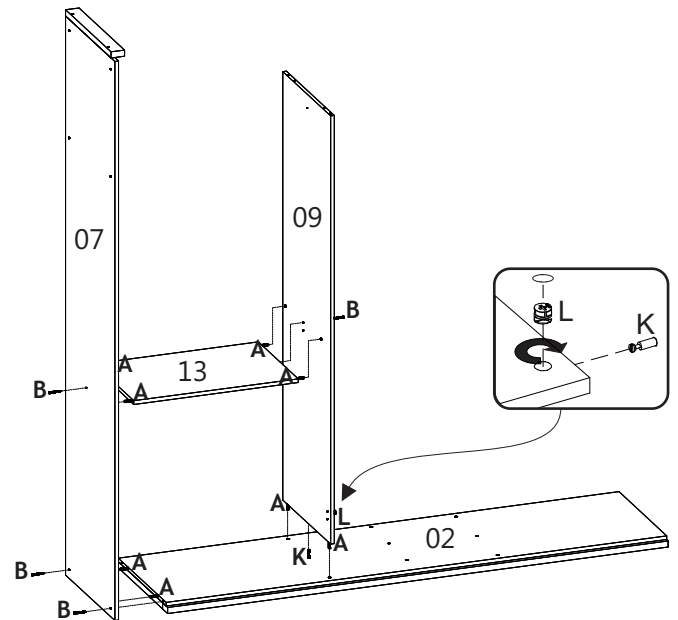
- 01** Fixar as travessas (20) alinhando-as com as costas da base (02), prender o guia frontal (23) na base encostando nas travessas, encaixar as sapatas deslizantes (I) ou pé de apoio.



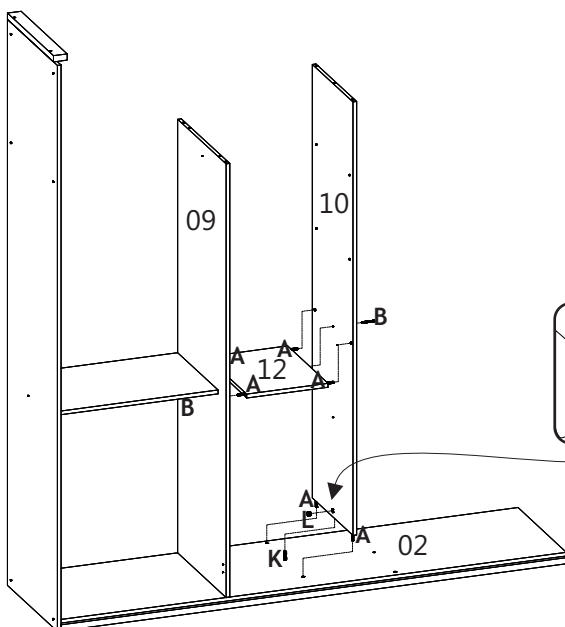
- 02** Fixar o rodafuro lateral (18) no topo das laterais direita (06) e esquerda (07).



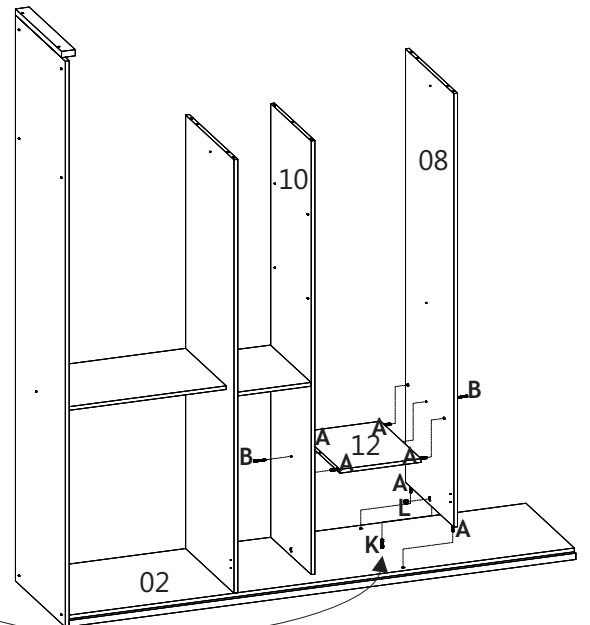
- 03** Fixar lateral esquerda (07) na base (02), encaixar divisória esquerda (09) na base e fixar a prateleira (13) entre a lateral e a divisória.



- 04** Encaixar divisória central (10) na base (02) e fixar prateleira (12) entre as divisórias.



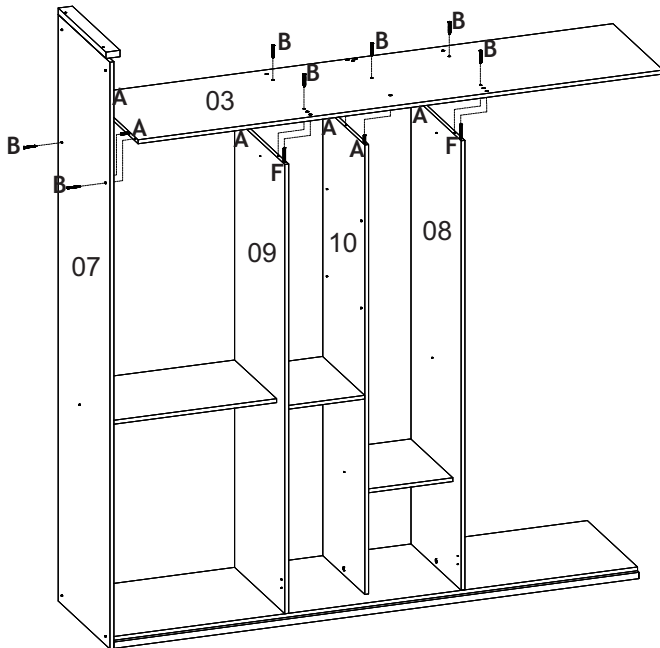
- 05** Encaixar a divisória (08) na base (02), fixar a prateleira (12).



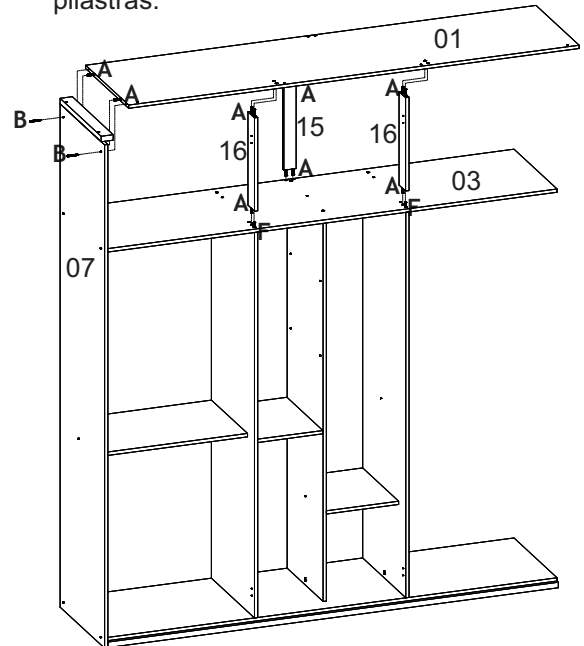


FERRAMENTAS NÃO INCLUIDAS  
NO TOOLS INCLUDED  
HERRAMIENTAS NO INCLUIDAS

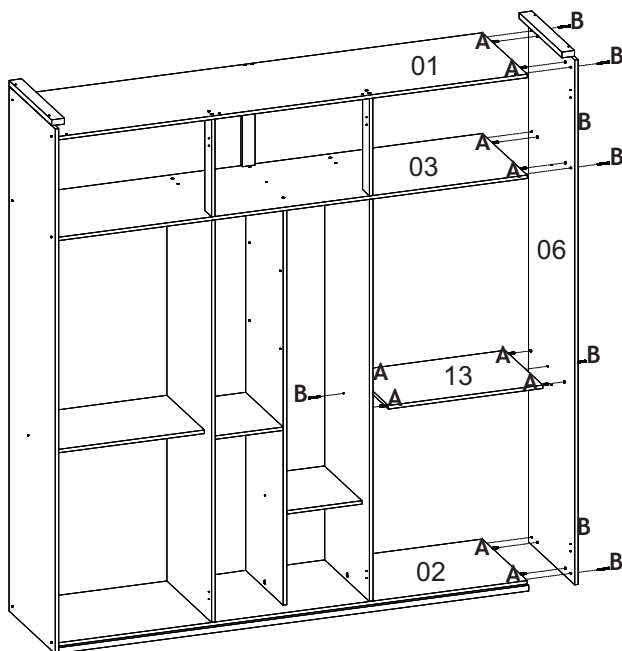
- 07** Fixa maleiro (03) na lateral (07) e divisória (08,09 e 10).



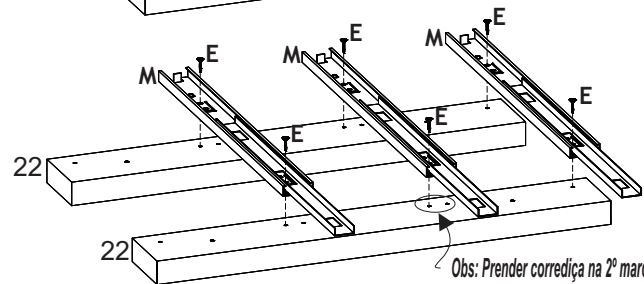
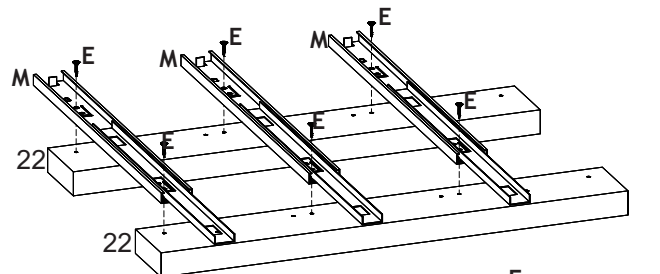
- 08** Encaixar as pilastras (15 e 16) no maleiro (03), fixar o teto (01) na lateral esquerda (07) encaixando nas pilastras.



- 09** Fixa lateral direita (06) na base (02), teto (01) maleiro (03) encaixando prateleira (13).

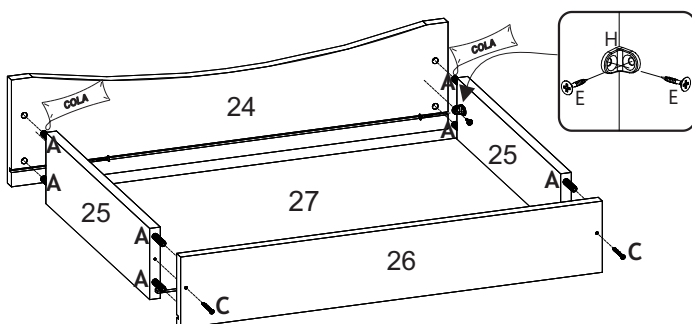


- 10** Desmontar as corredeiras e prender nos montantes, de forma que se tenha torre direita e esquerda. Para desmontar destrave e puxe o trilho para fora.

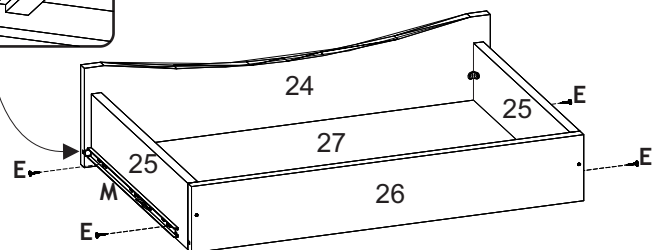
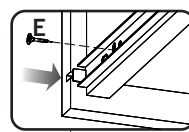


Obs: Prender corredeira na 2ª marcação do montante de baixo para cima.

- 11** Montar a costa da gaveta (26) com as laterais (25), encaixar o fundo (27) e prender a frente de gaveta (24) com cantoneiras (H) e cola.



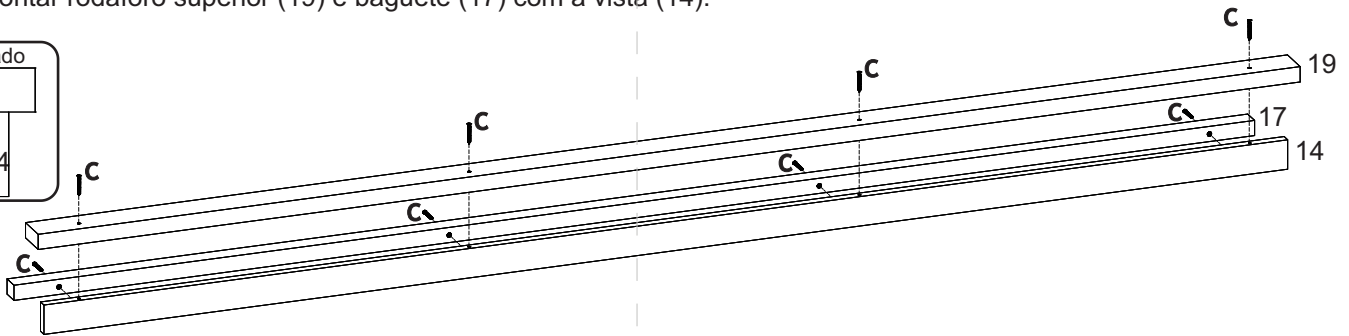
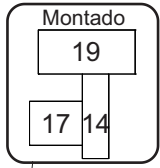
- 12** Prender as corredeiras (M) nas laterais de gaveta (25) centralizando-as com a ranhura.



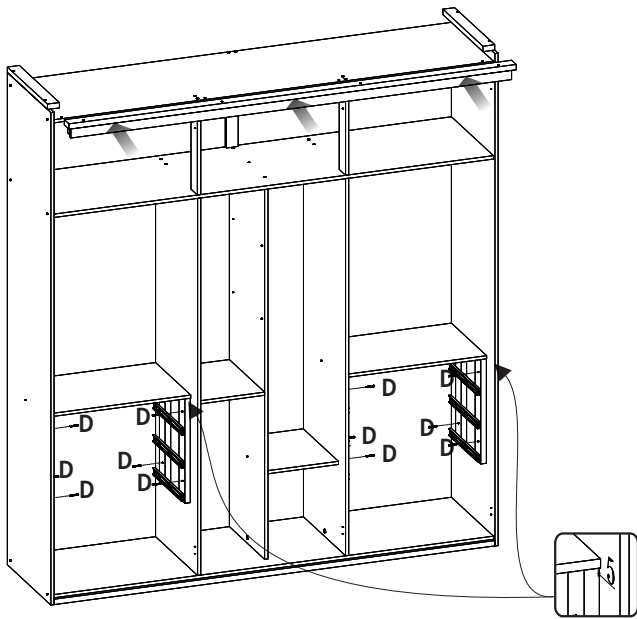


FERRAMENTAS NÃO INCLUSAS  
NO TOOLS INCLUDED  
HERRAMIENTAS NO INCLUIDAS

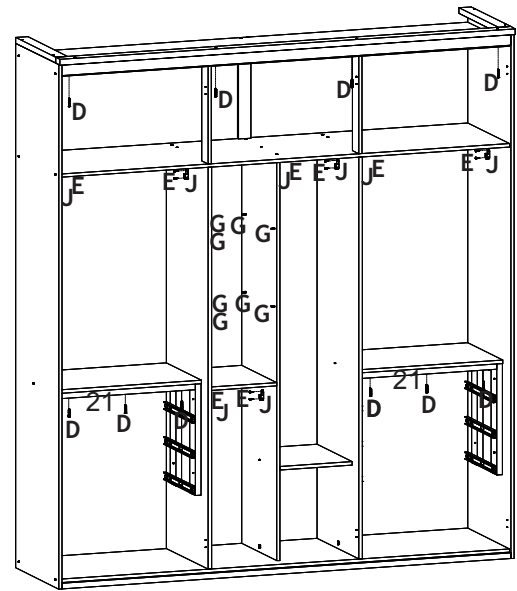
**13** Montar rodaforo superior (19) e baguete (17) com a vista (14).



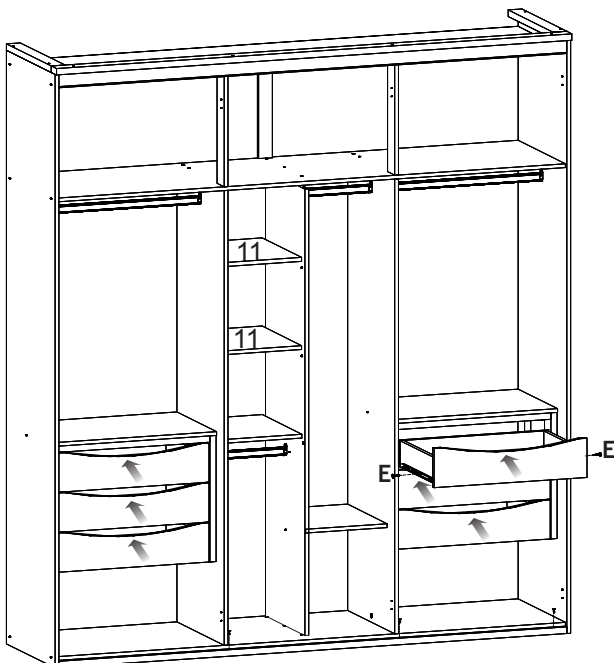
**14** Encaixar o rodaforo montado no teto do roupeiro. Prender os montantes com as corredeiras nas divisórias, recuando 5mm da prateleira.



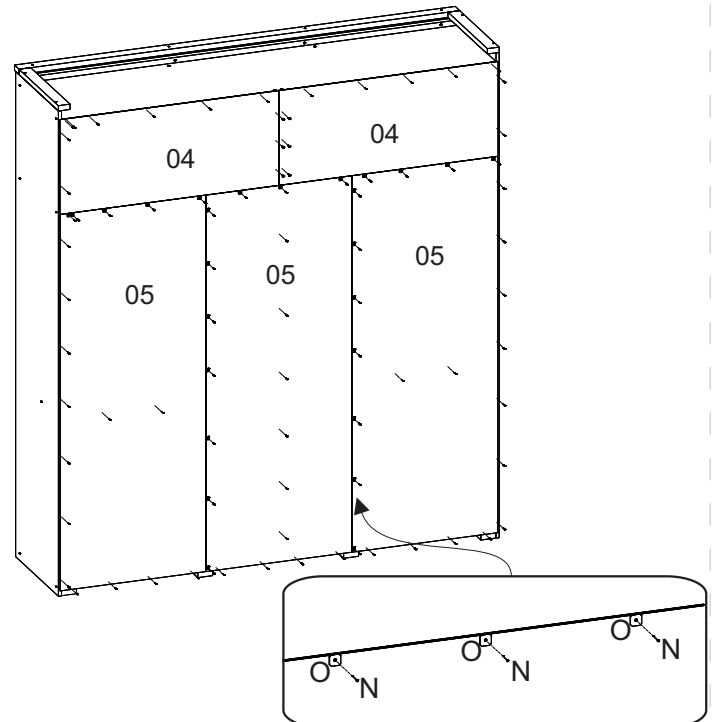
**15** Fixar rodaforo, fixar travessa do gaveteiro (21) alinhado com os montantes, fixar acessórios internos, suporte prateleira (G) e suporte cabideiro (J).



**16** Encaixar as gavetas nas corredeiras, regulá-las e travá-las (E) e encaixar prateleira (11).



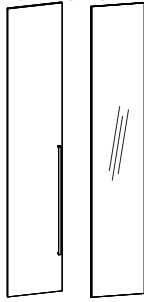
**17** Pregar (N) costa do roupeiro (04,05), usar fixador de costas (O) entre duas costas. Colocar tapa-furo (Y) em todos parafusos aparentes.





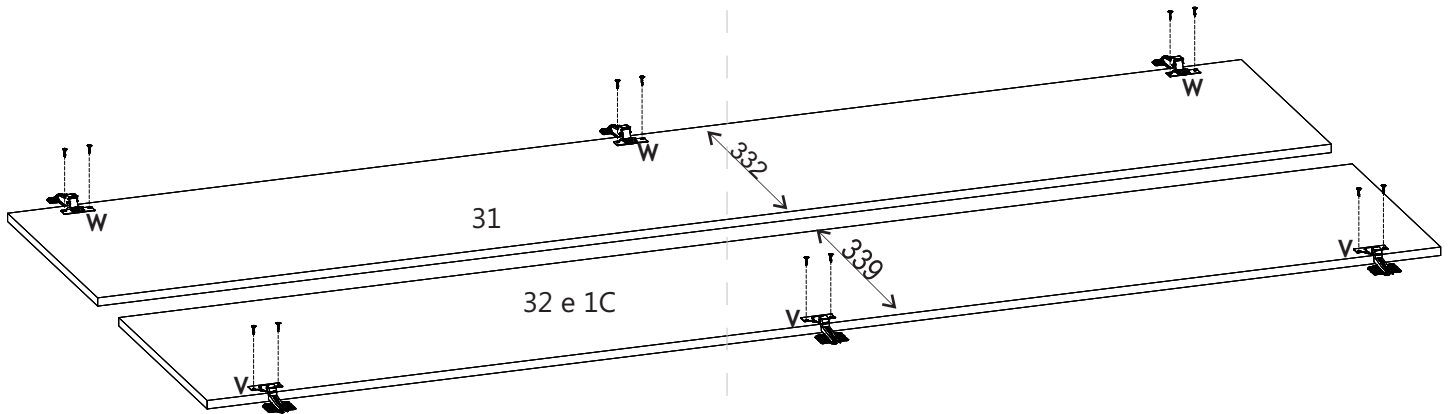
FERRAMENTAS NÃO INCLUSAS  
NO TOOLS INCLUDED  
HERRAMIENTAS NO INCLUIDAS

PORTA ORIGINALE



| CÓD.   | Nº | PORTA                                     | QUAN. |
|--------|----|---|-------|
| 225272 | 1C | Originale 2194x339x15                     | 02    |
| 240658 | 1C | OU PORTA ESPELHO<br>Originale 2194x339x15 | 02    |

**18** Prender a dobradiça média (V) nas portas centrais (32 e 1C) e dobradiça super alto (W) nas portas laterais (31).



**19** Fixar as portas no roupeiro conforme marcação nas laterais e divisória. Fixar os puxadores Originale na pré-furação das portas.

