



# ESQUEMA DE MONTAGEM

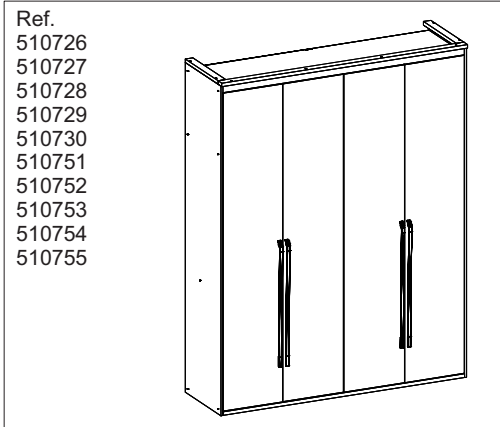
ASSEMBLY INSTRUCTIONS  
INSTRUCCIONES DE MONTAJE

NECESSÁRIO / NECESSARY / NECESIDAD



FERRAMENTAS NÃO INCLuíSAS  
NO TOOLS INCLUDED  
HERRAMIENTAS NO INCLuíSAS

## ROUPEIRO ORIGINAL 1785 PRINT

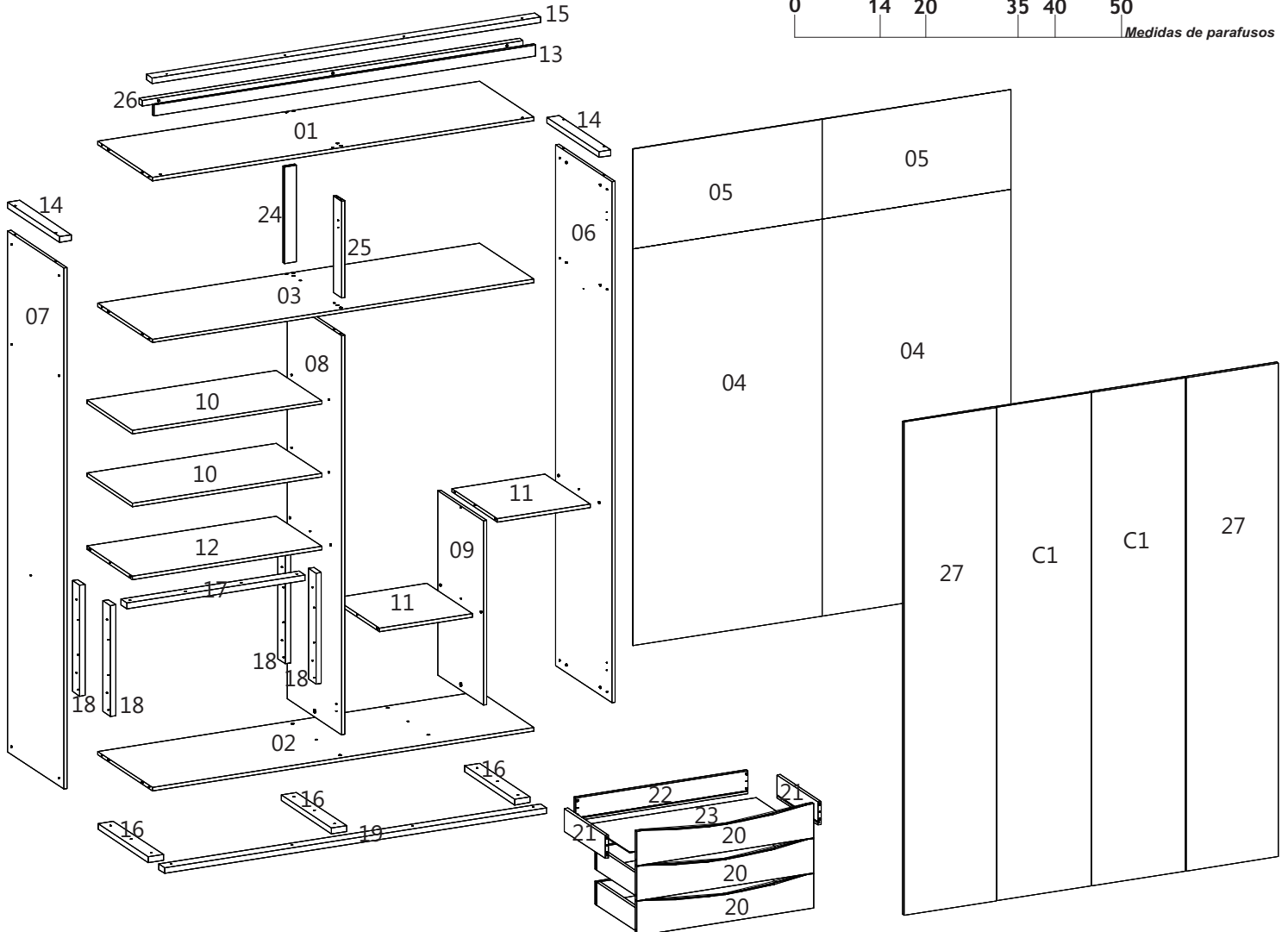
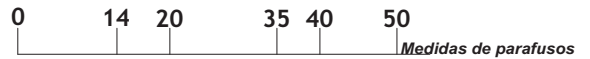


Ref.  
510726  
510727  
510728  
510729  
510730  
510751  
510752  
510753  
510754  
510755

CÓD.	Nº	PEÇA	QUAN.
240936	01	Teto 1755x514x15	01
225194	02	Base 1755x514x15	01
240937	03	Maleiro 1785x514x15	01
225163	04	Costa 1765x885x03	02
225256	05	Costa 444x885x03	02
225137	06	Lateral Dir.2275x530x15	01
240918	07	Lateral Esq.2275x530x15	01
240919	08	Divisória 1743x514x15	01
225142	09	Divisória Topo 805x430x15	01
225196	10	Prat. Móvel 870x430x15	02
225144	11	Prat. Fixa 427x430x15	02
225145	12	Prat. Fixa 870x430x15	01
225197	13	Vista Frontal 1755x48x15	01
225150	14	Rodaforo Lateral. 489x55x25	02
225198	15	Rodaforo Frontal. 1785x55x25	01
225153	16	Rodapé Travessa. 474x70x25	03
225149	17	Travessa Gav. 820x55x25	01

CÓD.	Nº	PEÇA	QUAN.
225200	18	Montante 484x70x25	04
225199	19	Guia Inferior 1755x55x25	01
225156	20	Fte Gav. Curva 814x150x15	03
225157	21	Lat. Gaveta 385x100x15	06
225159	22	Costa Gaveta 796x100x15	03
225164	23	Fundo Gav. 779x398x03	03
225668	24	Pilastra Costa 422x55x15	01
240922	25	Pilastra Dobradiça 422x78x15	01
226162	26	Baguete 1750x30x25	01
225183	27	Porta Lateral 2194x432x15	02
	C1	Porta Central 2194x439x15	02

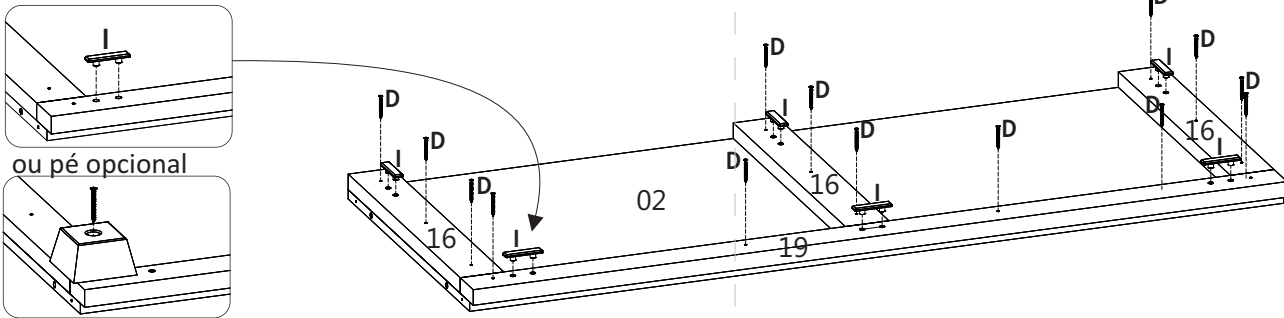
<b>A</b> 59	<b>B</b> 19	<b>C</b> 17	<b>D</b> 24	<b>E</b> 06
<b>F</b> 58	<b>G</b> 08	<b>H</b> 06	<b>I</b> 06	<b>J</b> 04
<b>K</b> 02	<b>L</b> 02	<b>M</b> 03	<b>N</b> 85	<b>O</b> 22
<b>P</b> 06	<b>Q</b> 01	<b>R</b> 01	<b>S</b> 01	<b>T</b> 01
<b>U</b> 04	<b>V</b> 06	<b>W</b> 06	<b>X</b> 50	



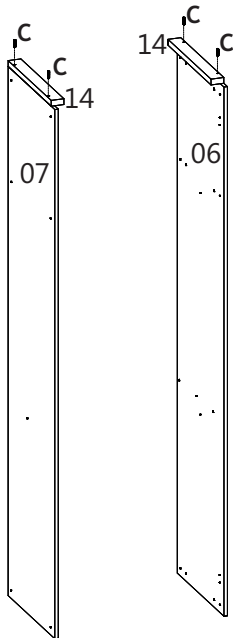


FERRAMENTAS NÃO INCLuíSAS  
NO TOOLS INCLUDED  
HERRAMIENTAS NO INCLUIDAS

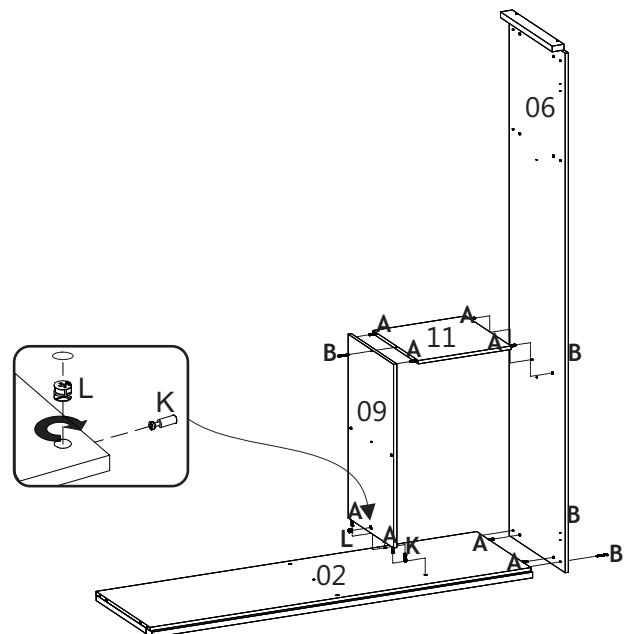
- 01** Fixar as travessas (16) alinhando-as com as costas da base (02) prender o guia frontal (19) na base encostando nas travessas, encaixar as sapatas deslizantes (I) ou pé de apoio.



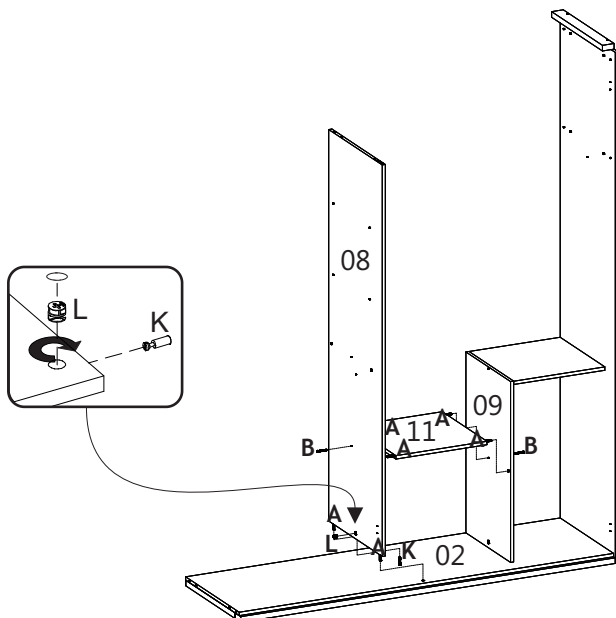
- 02** Fixar o rodaforno lateral (14) no topo das laterais direita (06) e esquerda (07).



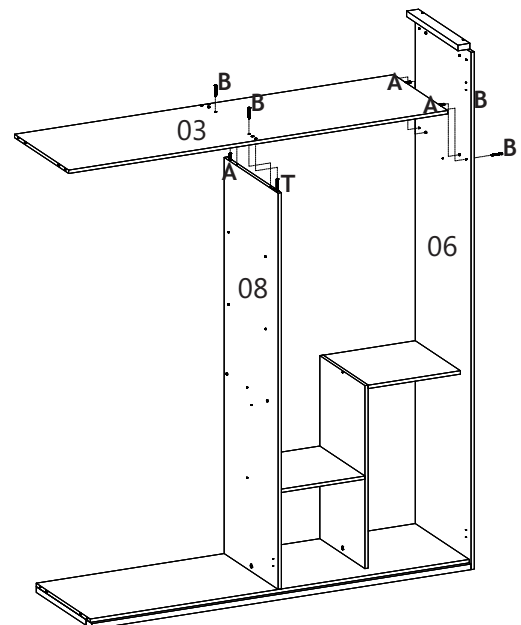
- 03** Fixar lateral direita (06) na base (02), encaixar divisória topo (09) na base, fixar a prateleira (11).



- 04** Encaixar a divisória (08) na base (02) e fixar a prateleira (11).

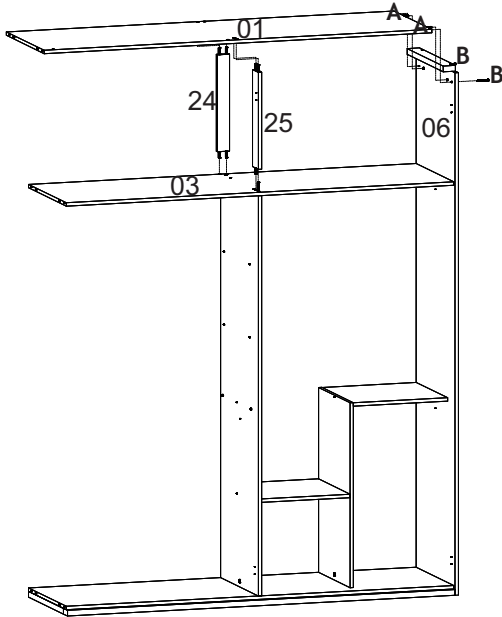


- 05** Fixar o maleiro (03) na lateral direita (06) e na divisória (08).

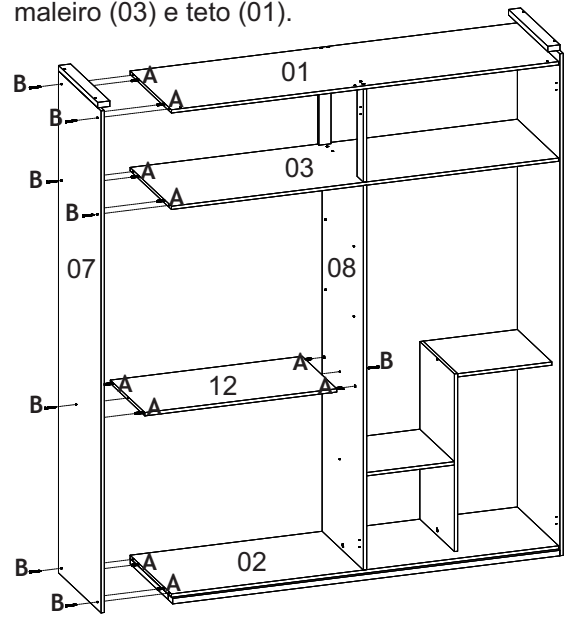




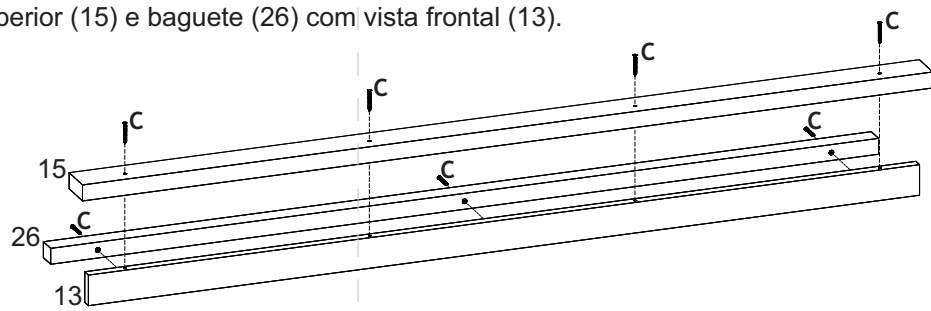
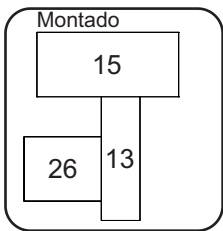
- 06** Encaixar as pilastras (24, 25) no maleiro (03) e fixar teto (01) na lateral direita (06) encaixando nas pilastras.



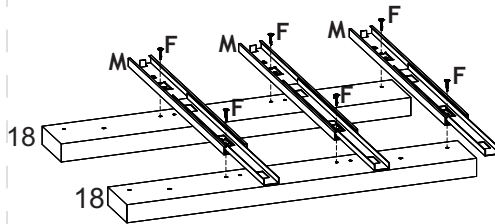
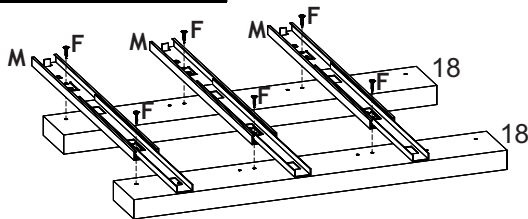
- 07** Encaixar a prateleira (12) na divisória (08) e fixar a lateral esquerda (07) na base (02), prateleira (12), maleiro (03) e teto (01).



- 08** Pre-montar rodaforno superior (15) e bagueete (26) com vista frontal (13).

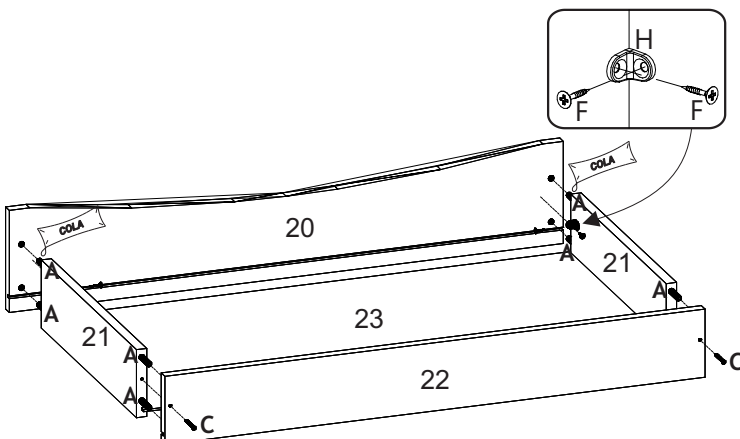


- 09** Desmontar as corredejas e prender nos montantes (18) de forma que se tenha torre direita e esquerda. Para desmontar destrave e puxe o trilho para fora.

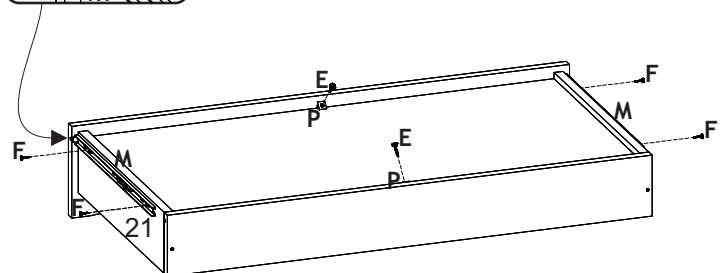
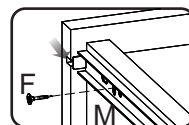


Obs: Prender corredeja na 2ª marcação do montante de baixo para cima.

- 10** Montar a costa da gaveta (22) com as laterais (21), encaixar o fundo (23) e prender a frente de gaveta (20) com cantoneiras (H) e cola.



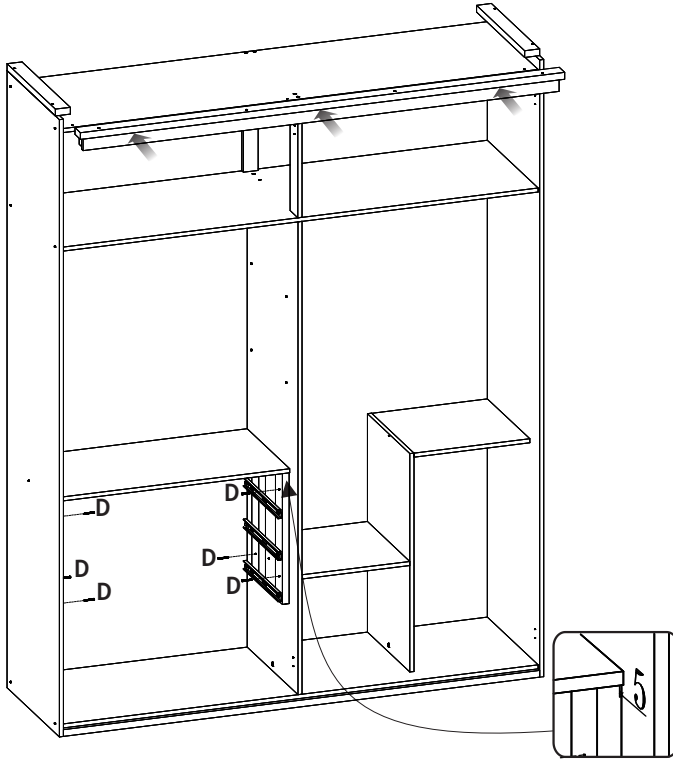
- 11** Prender as corredejas (M) nas laterais de gaveta (21) centralizado com a ranhura da mesma. Travar a gaveta com a trava de canto (P).



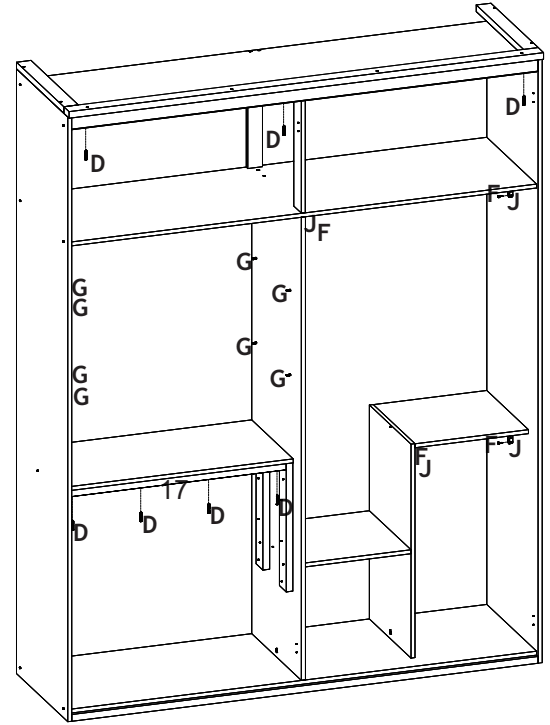


FERRAMENTAS NÃO INCLUSAS  
NO TOOLS INCLUDED  
HERRAMIENTAS NO INCLUIDAS

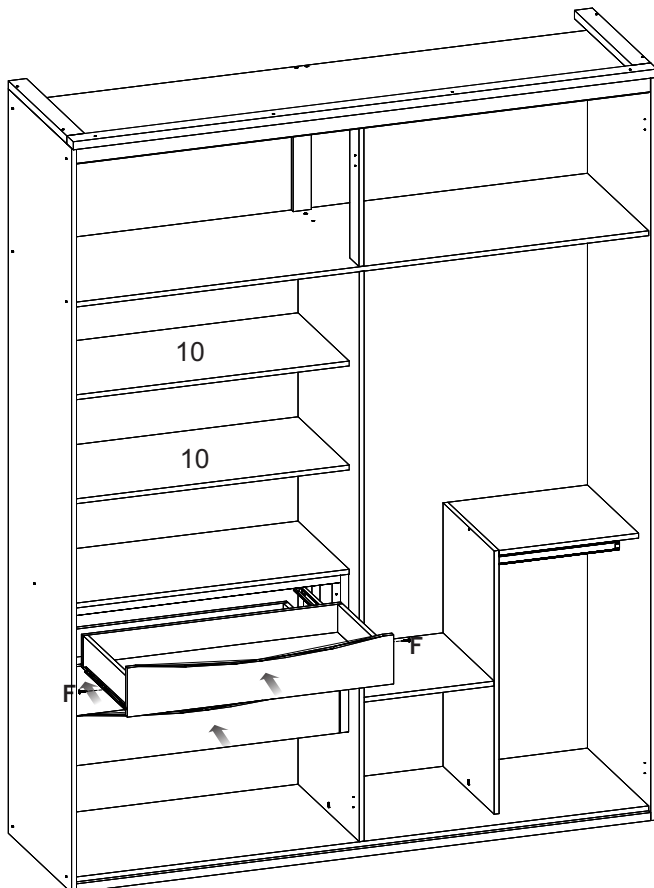
- 12** Prender os montantes com as corrediças na lateral e divisórias, recuando 5mm da prateleira. Encaixar o rodaforno montado (passo 08) no teto do roupeiro.



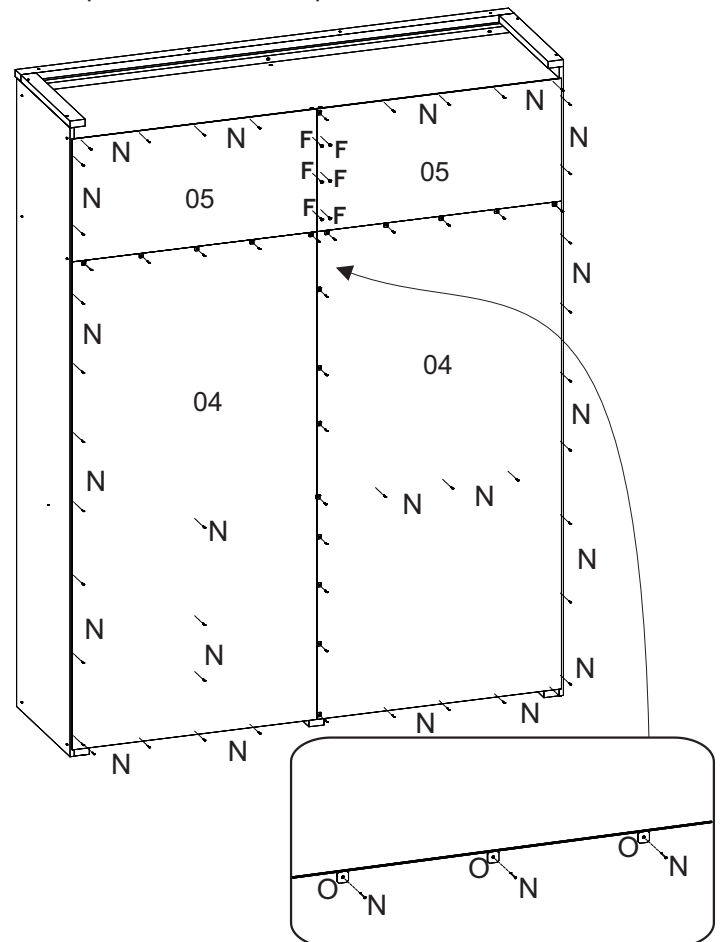
- 13** Travar rodaforno, fixar travessa do gaveteiro (17) alinhado com os montantes, fixar acessórios internos: suporte prateleira (G) e suporte cabideiro (J).



- 14** Encaixar as gavetas nas corrediças, regular e trava-las (F). Encaixar as prateleiras (10).

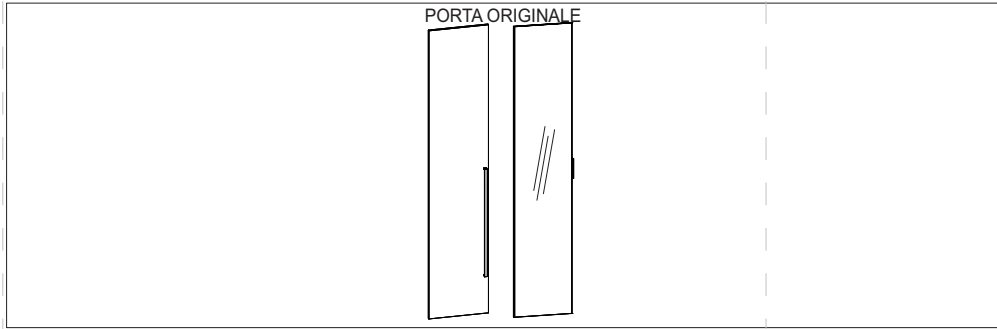


- 15** Fixar costas do roupeiro (04,05), usar fixador de costas (O) entre duas peças. Colar tapa-furos (X) em todos os parafusos e furos aparentes.



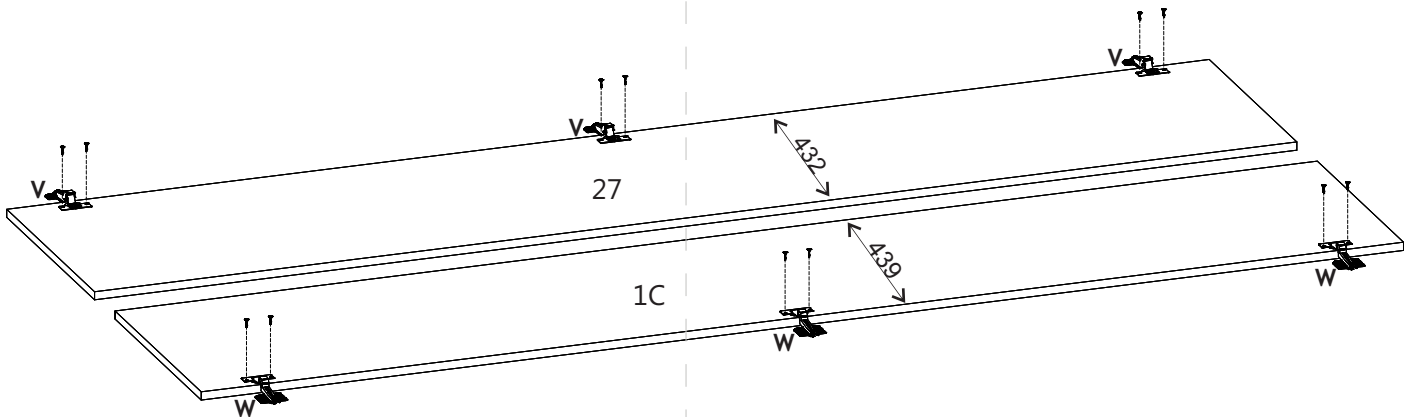


FERRAMENTAS NÃO INCLIDAS  
NO TOOLS INCLUDED  
HERRAMIENTAS NO INCLIDAS



CÓD.	Nº	PORTA	QUAN.
225162	1C	Originale 2194x439x15	02
218961	1C	OU PORTA ESPELHO Originale 2194x439x15	02

**16** Prender as dobradiças média (V) nas portas centrais (1C) e dobradiça super alta (W) nas portas laterais (27).



**17** Fixar as portas no roupeiro conforme marcação nas laterais e na divisória. Fixar os puxadores na pre-furção das portas.

