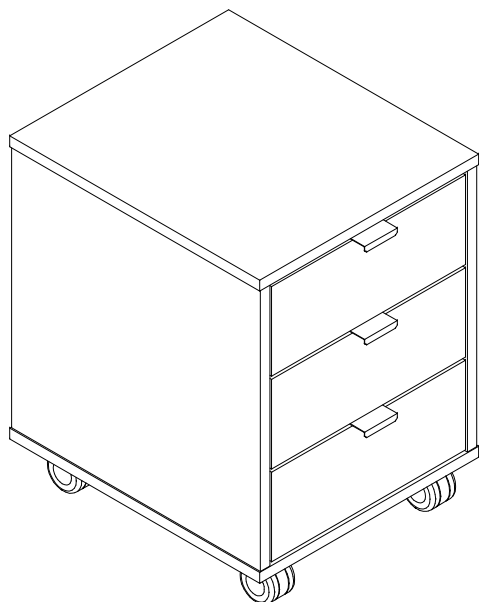


# GAVETEIRO DUMBO

DUMBO DRAWER UNIT

CAJONERO DUMBO

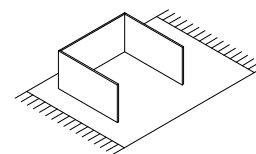


# INSTRUÇÕES DE MONTAGEM

ASSEMBLY INSTRUCTIONS

INSTRUCCIONES DE MONTAJE

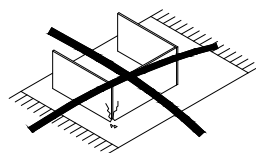
FKEX-690 - 18/04/2022 - REV. 03



**Deve-se fazer a montagem do módulo em cima de uma superfície macia, como um tapete.**

The module must be mounted above soft surface, such as a carpet.

El módulo debe montarse sobre una superficie blanda, como una alfombra.



**Evite danificar o produto com impactos ou objetos cortantes.**

Avoid damaging the product with impacts or sharp objects.

Evite danificar el producto con impactos u objetos cortantes.



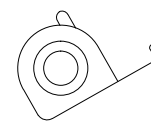
**2x**  
pessoas necessárias  
necessary people  
gente necesaria



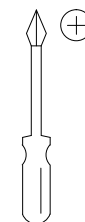
**Médio**  
medium  
medio  
**grau de dificuldade**  
difficulty level  
nivel de dificultad

# FERRAMENTAS NECESSÁRIAS

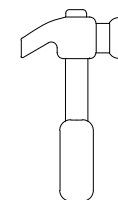
REQUIRED TOOLS / HERRAMIENTAS REQUERIDAS



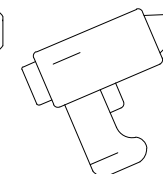
Fita Métrica  
Measuring Tape  
Cinta Métrica



Chave Phillips  
Phillips Screwdriver  
Destornillador Phillips



Martelo  
Hammer  
Martillo



Furadeira  
Power drill  
Taladro



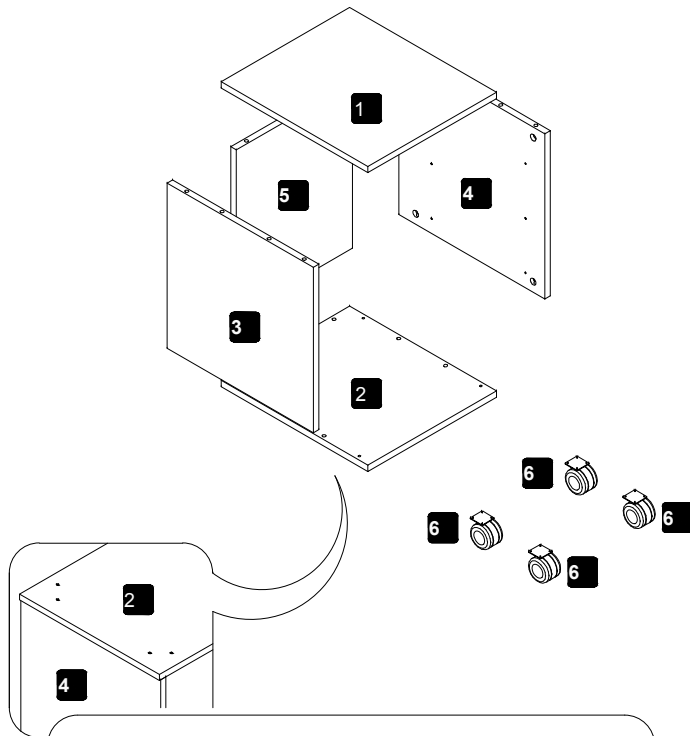
Ponteira Phillips  
Phillips Tip  
Punta Phillips

## Partes do módulo

Module parts

Partes del módulo

- 1** Tampo (1x)  
Top (1x) / Tapa (1x)
- 2** Base (1x)  
Base (1x) / Base (1x)
- 3** Lateral esquerda (1x)  
Left Side (1x) / Lateral izquierdo (1x)
- 4** Lateral direita (1x)  
Right Side (1x) / Lateral derecho (1x)
- 5** Fundo (1x)  
Bottom (1x) / Fondo (1x)
- 6** Rodízio (4x)  
Caster (4x) / Rueda (4x)



A base (2) possui esta marcação na vista inferior para fixação do rodízio (6)

The base (2) has this marking on the bottom view for fixing the caster (6)

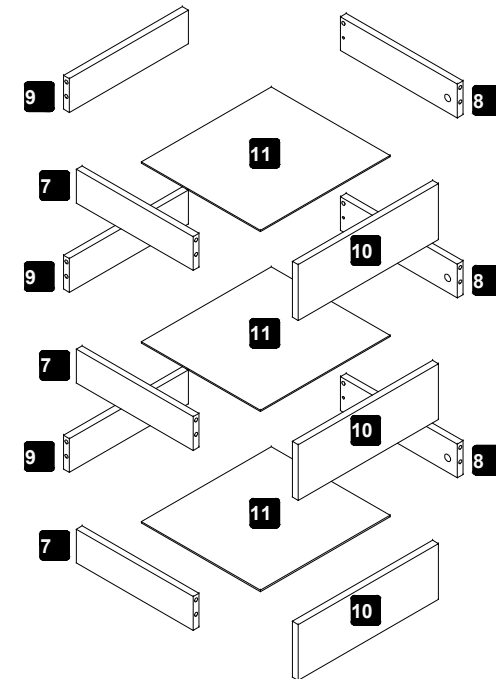
La base (2) tiene esta marca en la vista inferior para fijar la rueda (6)

## Partes da gaveta

Drawer parts

Partes del cajón

- 7** Lateral esquerda gaveta (3x)  
Left side drawer (3x) / Lateral izquierda gaveta B (3x)
- 8** Lateral direita gaveta (3x)  
Right side drawer (3x) / Lateral derecho gaveta B (3x)
- 9** Fundo da gaveta (3x)  
Drawer bottom (3x) / Fondo de cajón (3x)
- 10** Frente da gaveta (3x)  
Drawer front (3x) / Frente de cajón (3x)
- 11** Base da gaveta (3x)  
Drawer stand (3x) / Base de cajón (3x)



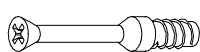
## Componentes do módulo

Module components

Componentes del módulo



A. Cavilha 8x30 (12x)  
A. Peg 8x30 (12x)  
A. Espiga 8x30 (12x)



B. Minifix (8x)  
B. Minifix (8x)  
B. Minifix (8x)



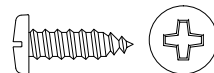
C. Tambor (8x)  
C. Drum (8x)  
C. Tambor (8x)



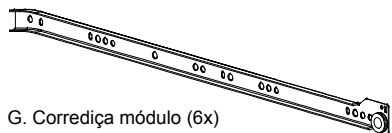
D. Tampa Tambor (8x)  
D. Minifix Housing Cover (8x)  
D. Tapa Cajita Minifix (8x)



E. Parafuso Ø4x14 (12x)  
E. Screw Ø4x14 (12x)  
E. Tornillo Ø4x14 (12x)



F. Parafuso Ø4x16 (16x)  
F. Screw Ø4x16 (16x)  
F. Tornillo Ø4x16 (16x)



G. Corrediça módulo (6x)  
G. Module slide (6x)  
G. Corredización módulo (6x)

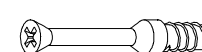
## Componentes da gaveta

Drawer components

Componentes del cajón



A. Cavilha 8x30 (12x)  
A. Peg 8x30 (12x)  
A. Espiga 8x30 (12x)



B. Minifix (12x)  
B. Minifix (12x)  
B. Minifix (12x)



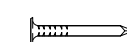
C. Tambor (12x)  
C. Drum (12x)  
C. Tambor (12x)



D. Tampa Tambor (12x)  
D. Minifix Housing Cover (12x)  
D. Tapa Cajita Minifix (12x)



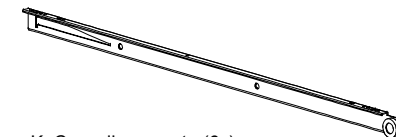
E. Parafuso Ø4x14 (18x)  
E. Screw Ø4x14 (18x)  
E. Tornillo Ø4x14 (18x)



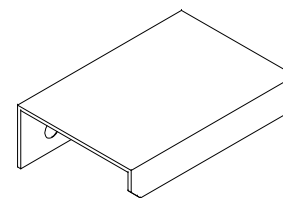
I. Prego (36x)  
I. Nail (36x)  
I. Clavo (36x)



J. Cola (1x)  
J. Glue (1x)  
J. Pegamento (1x)

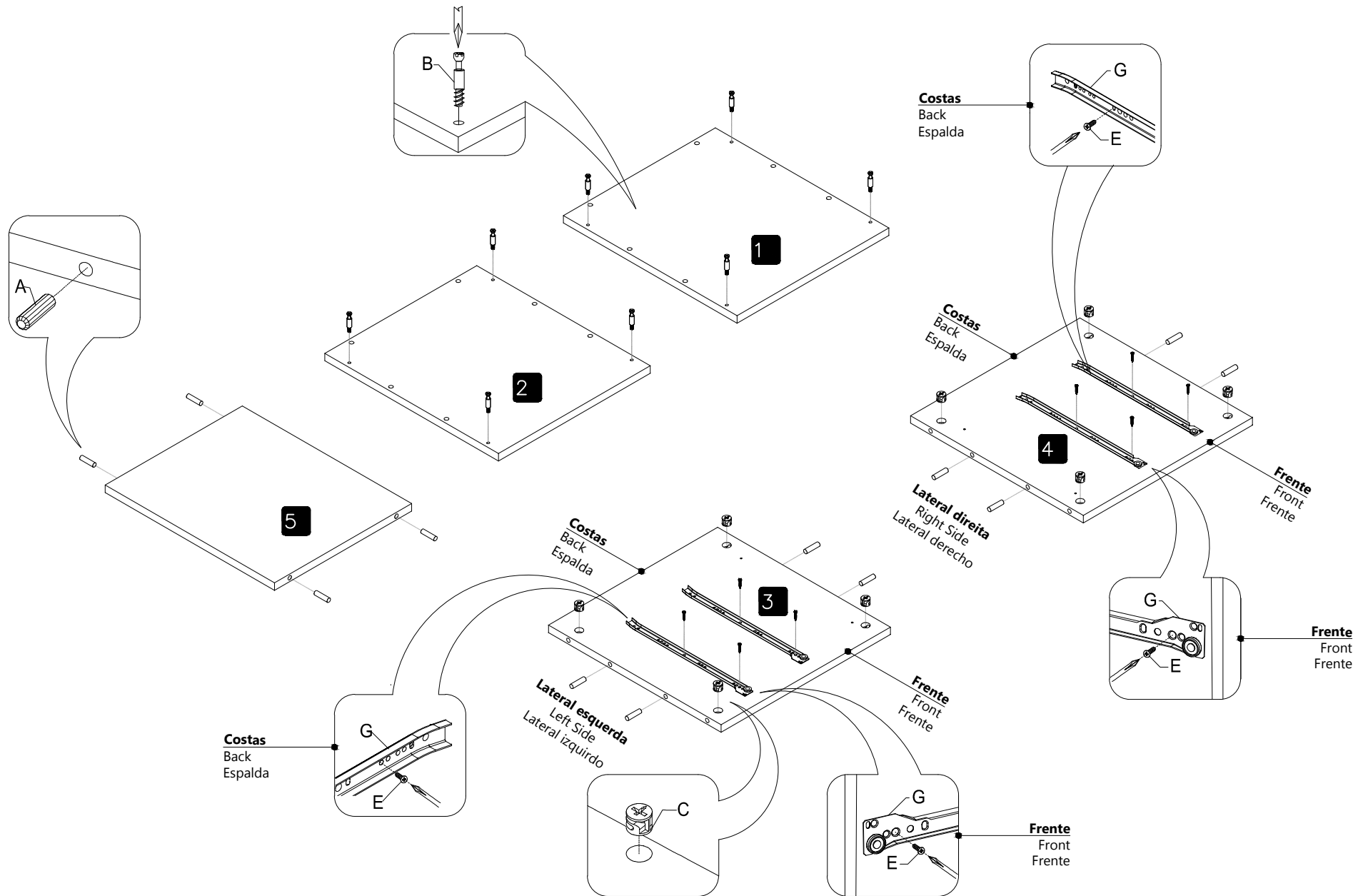


K. Corrediça gaveta (6x)  
K. Slide drawer (6x)  
K. Corredera cajón (6x)

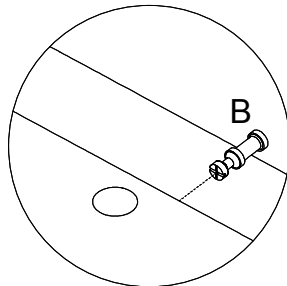
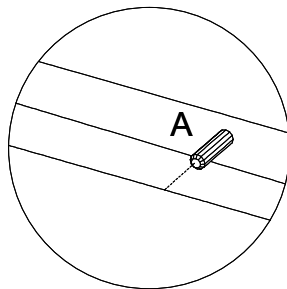
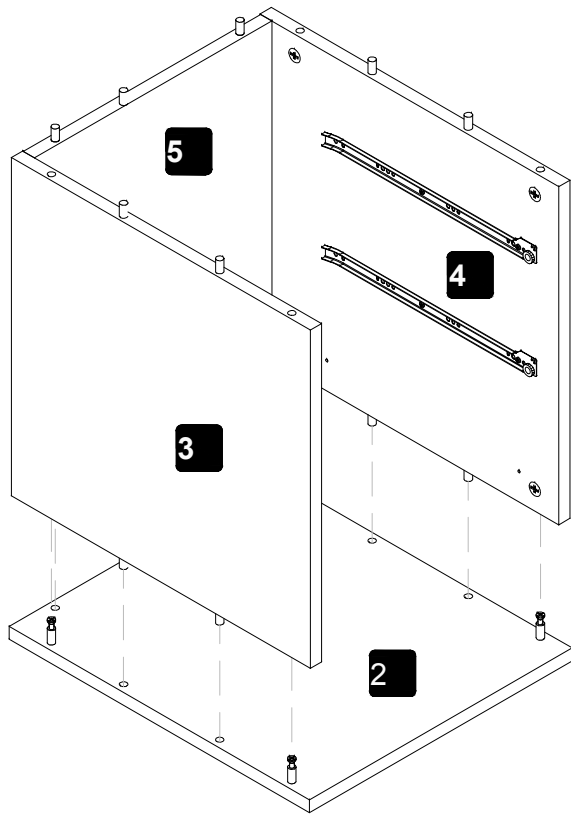


L. Puxador (3x)  
L. Bar Pull (3x)  
L. Tirador (3x)

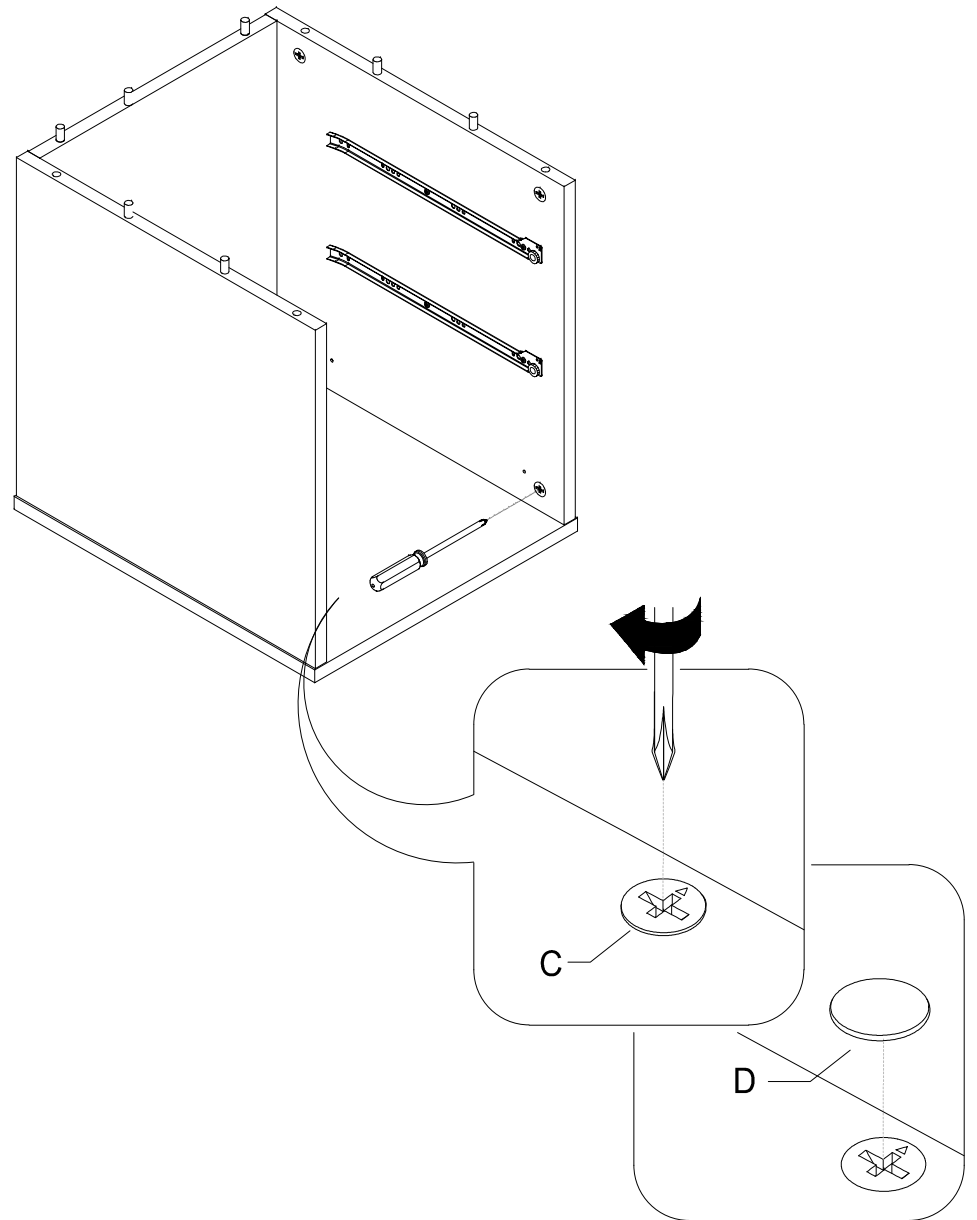
Pré montagem do módulo  
Pre-assembly of the module  
Premontaje del módulo



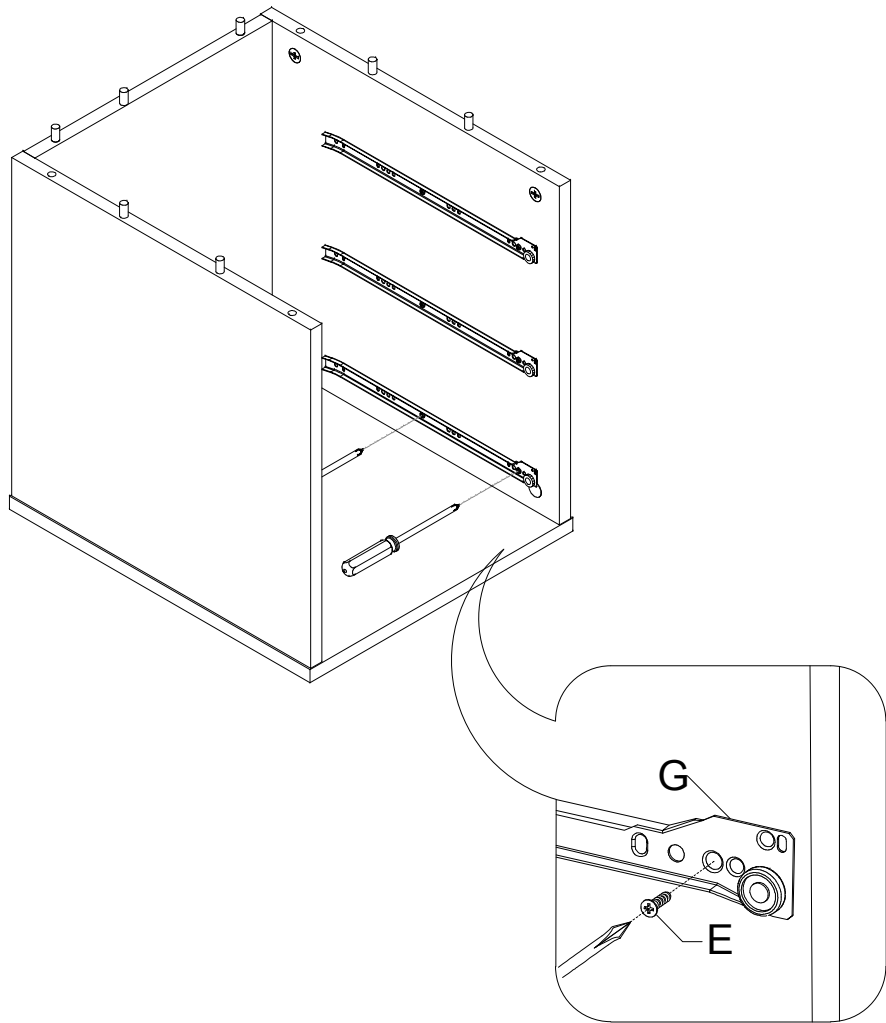
01



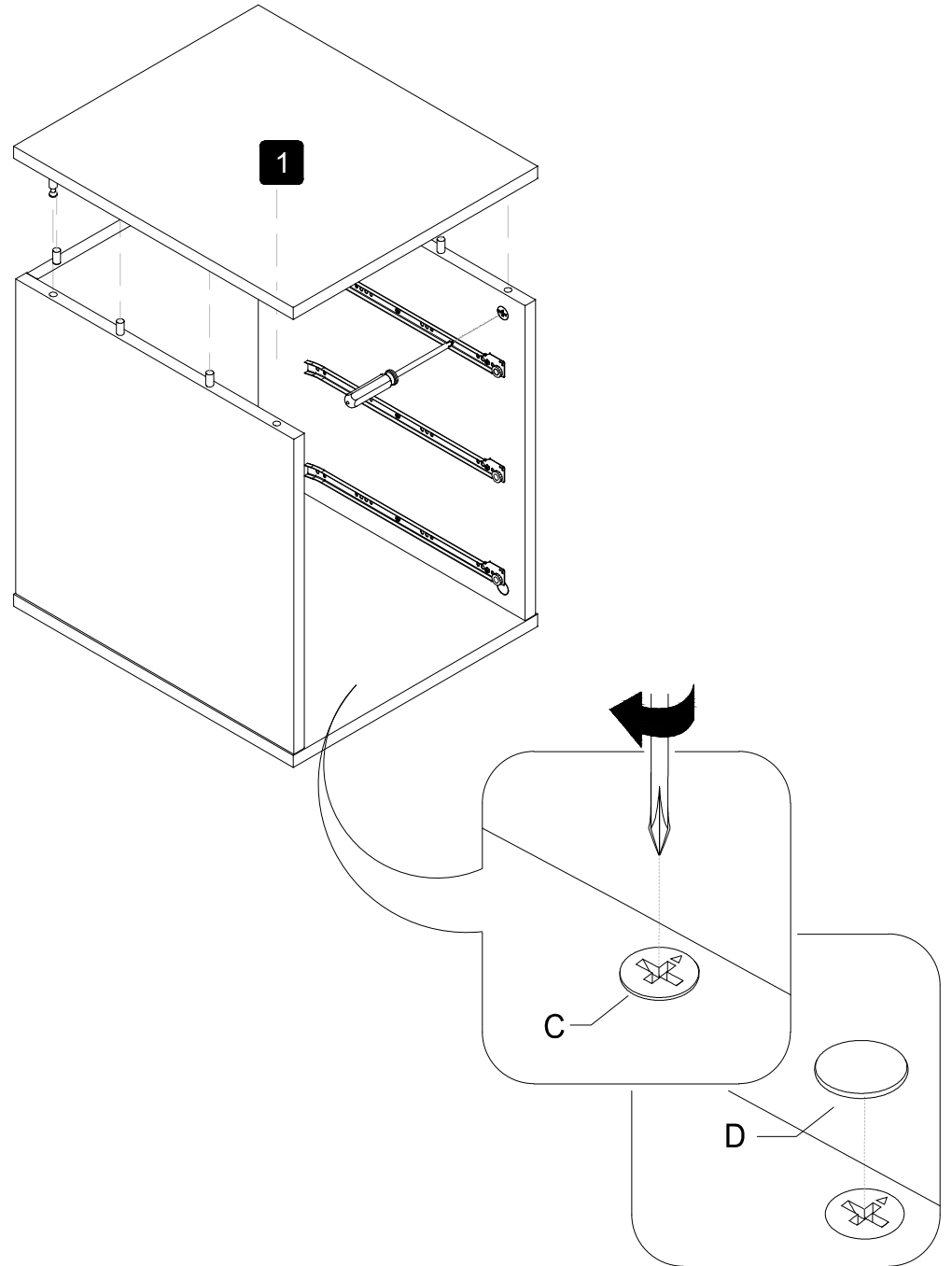
02



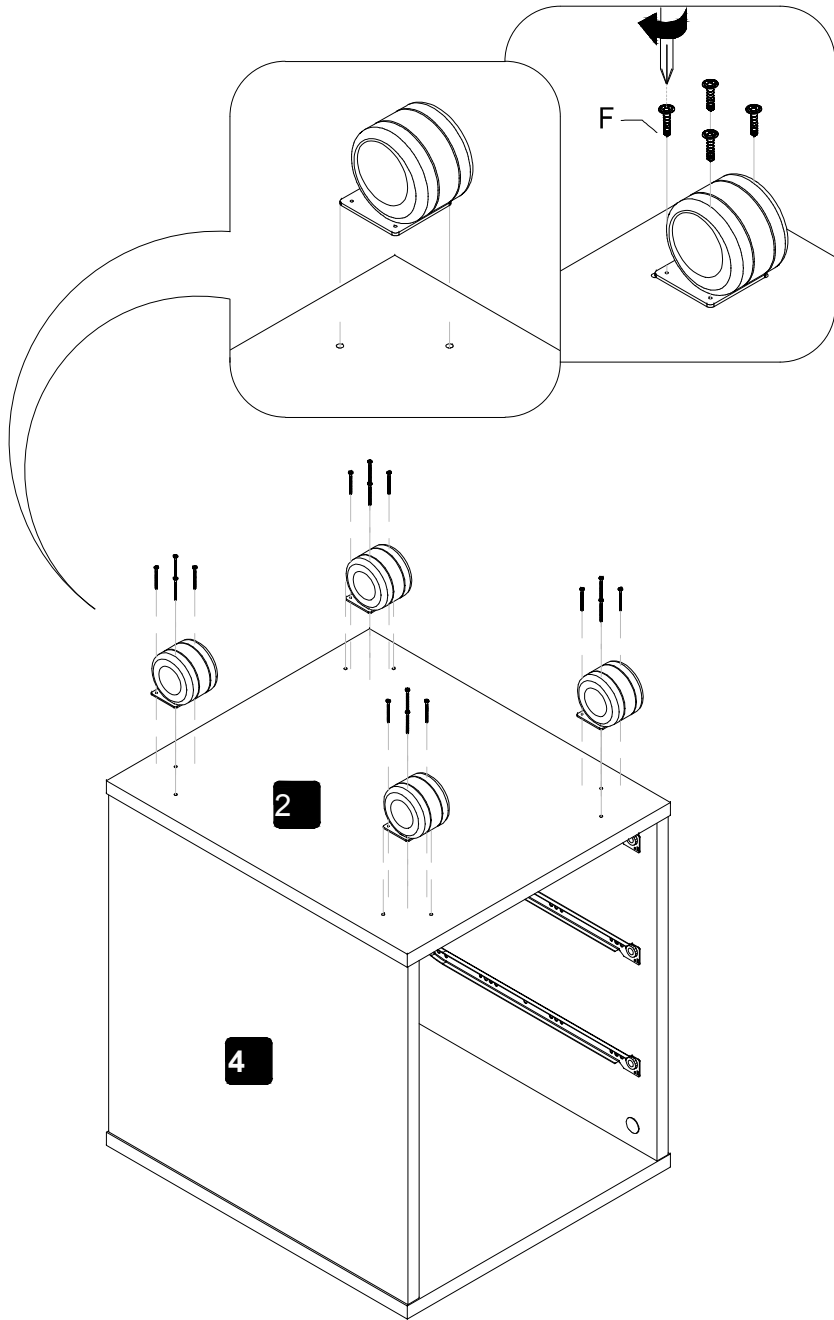
03



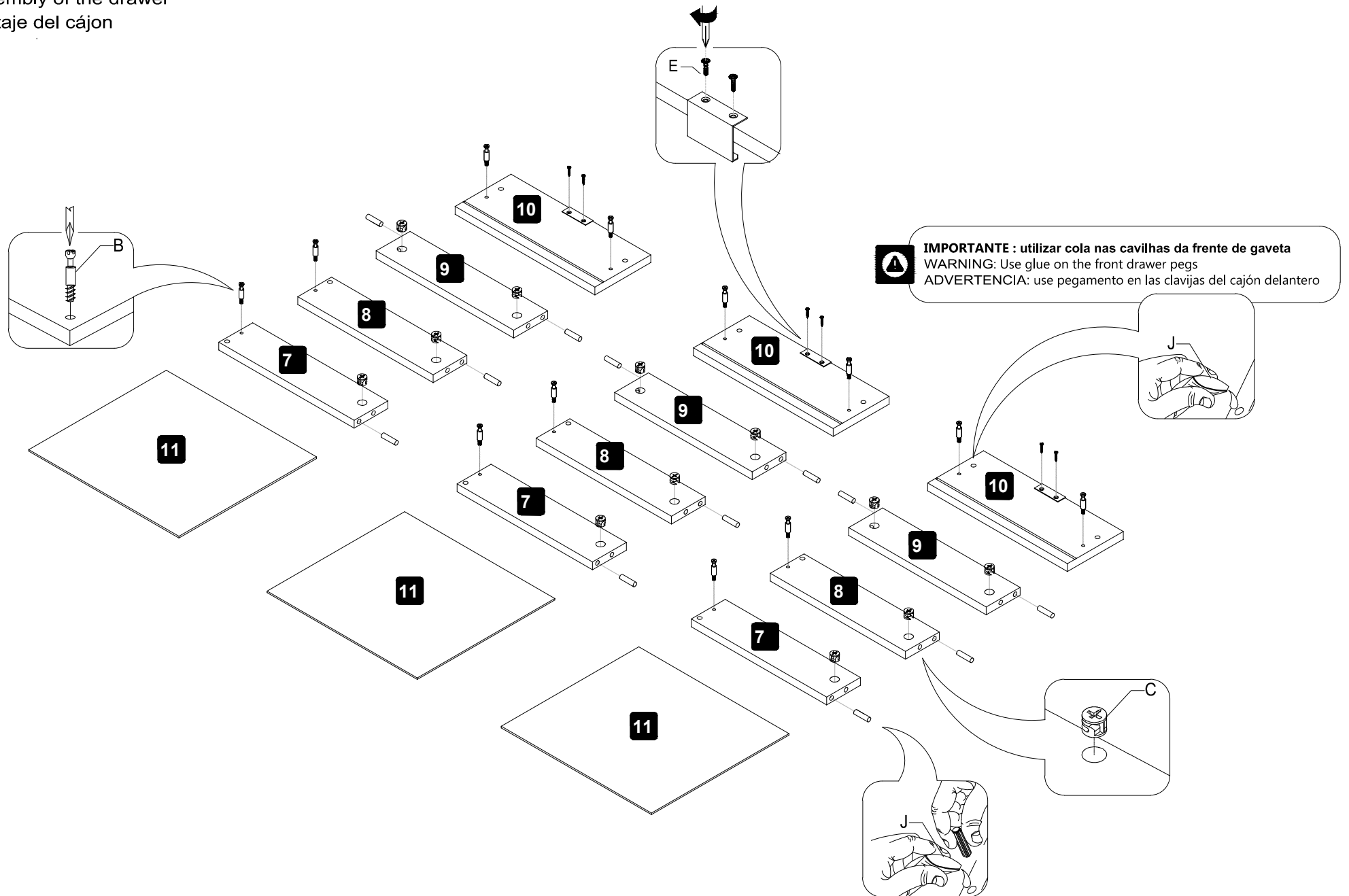
04



05

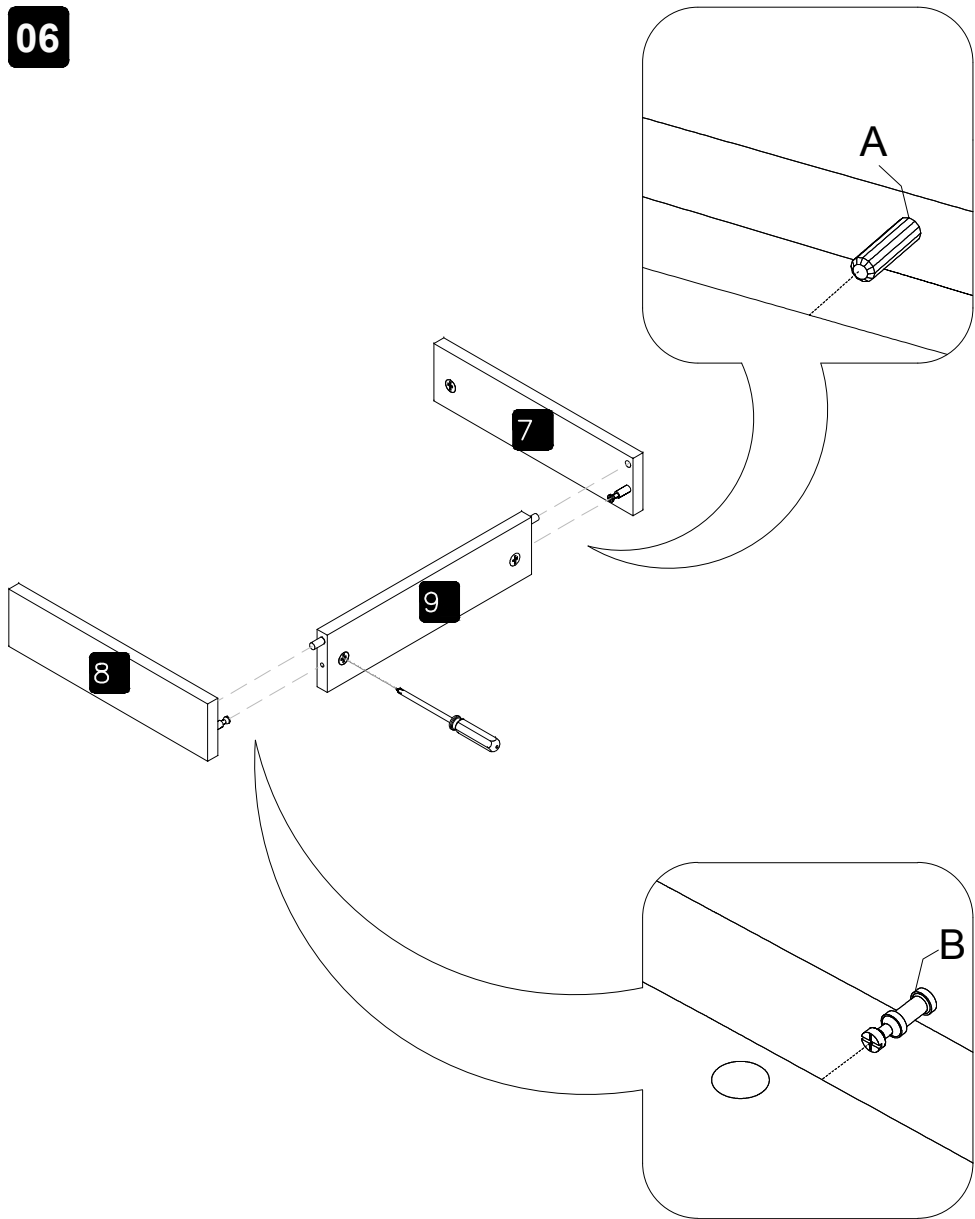


Pré montagem da gaveta  
Pre-assembly of the drawer  
Premontaje del cajón

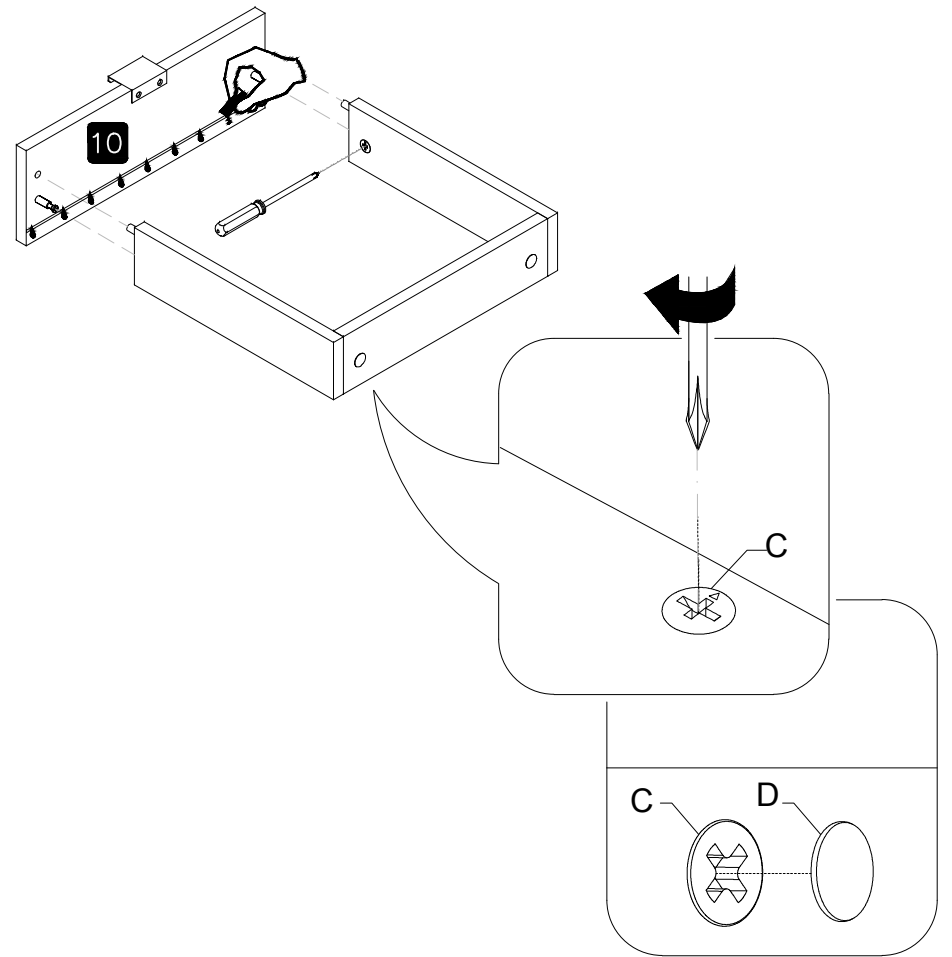




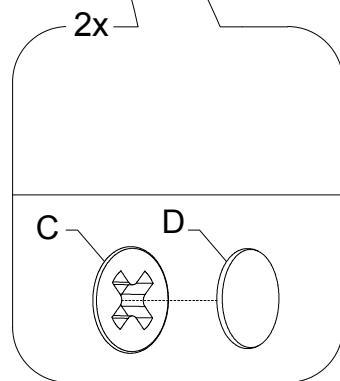
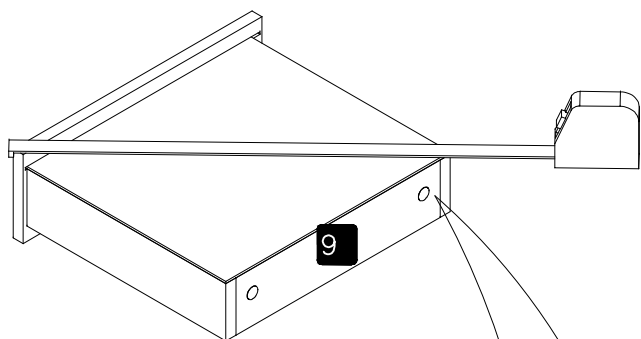
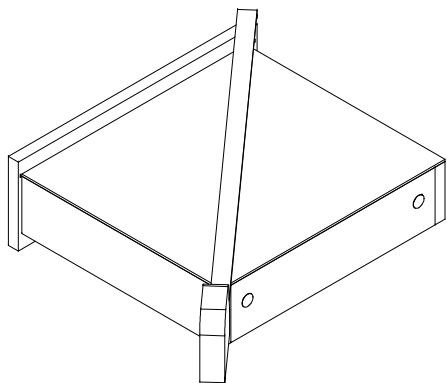
06



07

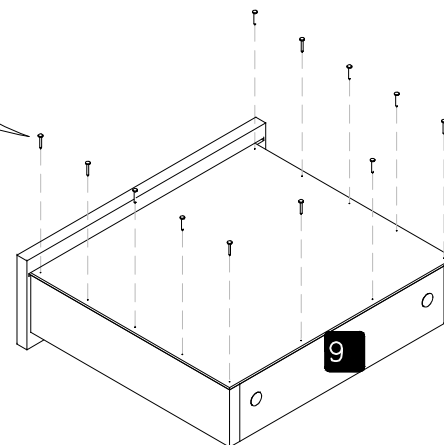
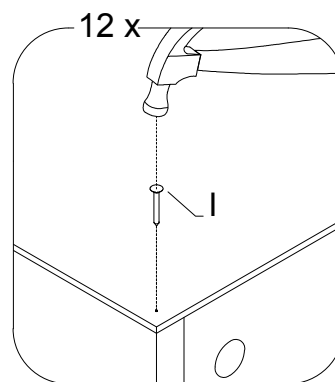


08

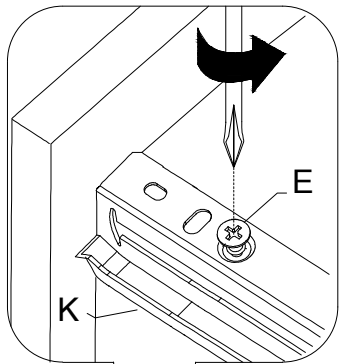


Ajuste a gaveta até o esquadro ter a mesma medida  
Adjust the drawer until the square has the same  
Ajuste el cajón hasta que la escuadra tenga la misma medida

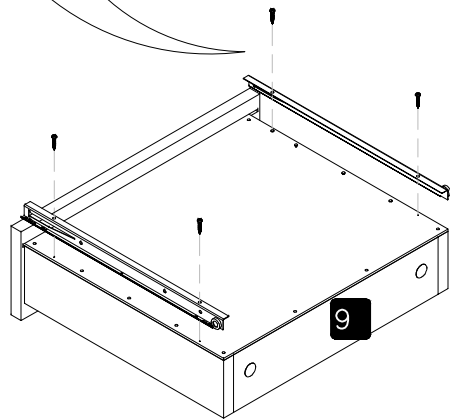
09



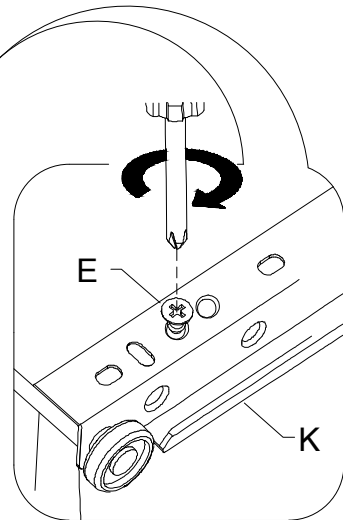
10



K

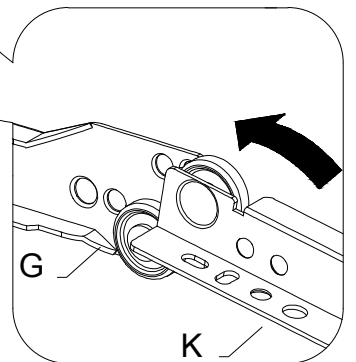
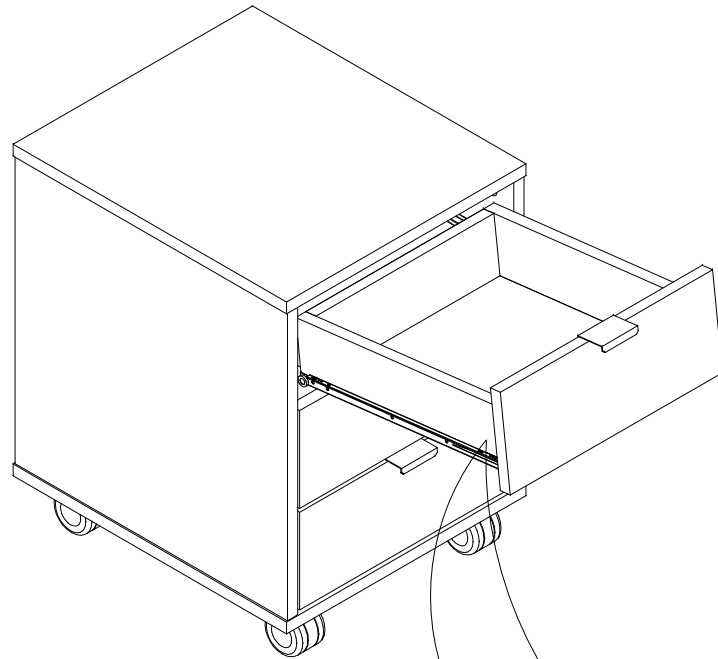


9



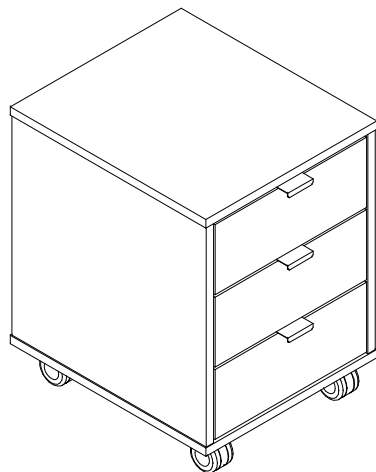
K

11



G

K

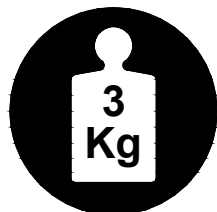


---

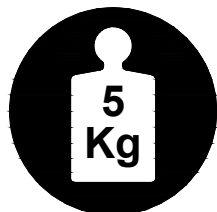
**Capacidade de carga (distribuição uniforme)**

Cargo capacity (uniform distribution)

Capacidad de carga (distribución uniforme)



**gaveta**  
drawer  
cajón



**tampo**  
top  
tapa